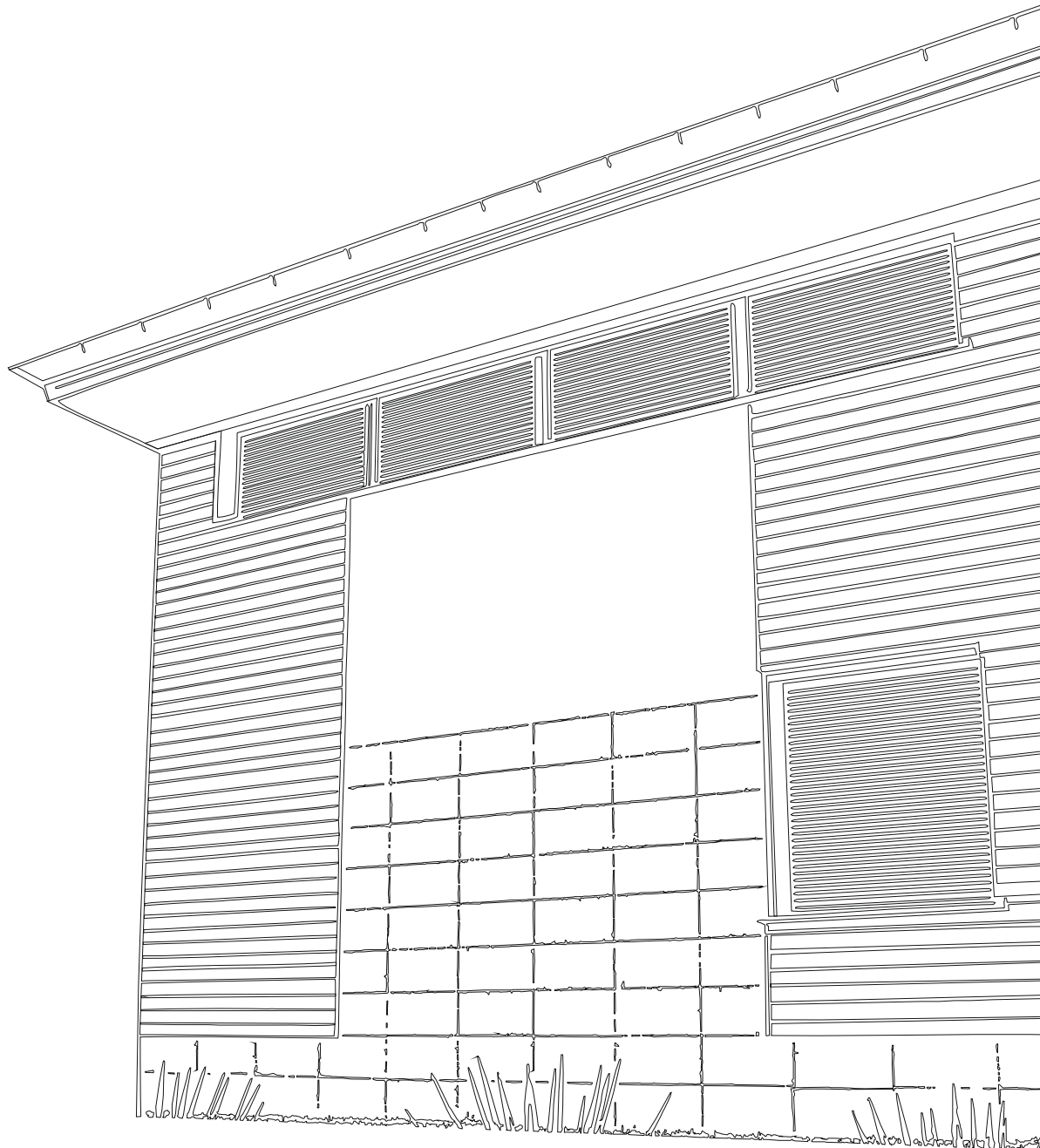




BeClever

PL

folder



on-window
CleverBox

dlaczego rolety?

Rolety naokienne dzięki swojej funkcjonalności stanowią integralną część nowoczesnych technologii budowlanych. Są doskonałym zabezpieczeniem przed słońcem, wiatrem, deszczem, śniegiem i innymi zjawiskami atmosferycznymi. Istotnie poprawiają izolację termiczną budynku, dając wymierne korzyści w okresie zimowym oraz letnim. Rolety naokienne zwiększają również izolację akustyczną stolarki okiennej, odczuwalnie obniżając poziom hałasu w pomieszczeniach. Zapewniają zachowanie prywatności i znacząco wpływają na poczucie bezpieczeństwa domowników.

dlaczego CleverBox?

System rolet naokiennych CleverBox jest produktem zaprojektowanym z wykorzystaniem innowacyjnych rozwiązań techniczno-technologicznych. Przemysłana konstrukcja systemu pozwala dopasować cechy funkcjonalne oraz estetyczne rolet do indywidualnych wymagań użytkowników. Różne sposoby zabudowy i szeroki wachlarz możliwości wykończenia umożliwiają doskonałe wkomponowanie rolet CleverBox w każdy projekt architektoniczny budynku. System gwarantuje wysoki poziom komfortu mieszkania dzięki wyjątkowym właściwościom izolacji termicznej oraz akustycznej.

system roletowy rekomendowany przez Pracownię Architektoniczne ACHETON, ARCHIPELAG oraz Biuro Projektów ARCHON+

brak ingerencji w wygląd elewacji budynku (czystość architektoniczna) w odróżnieniu od tradycyjnych rolet

estetyczne wykończenie skrzynki rolety od wewnątrz pomieszczenia (możliwość zabudowy)

widok z zewnątrz



widok od wewnątrz

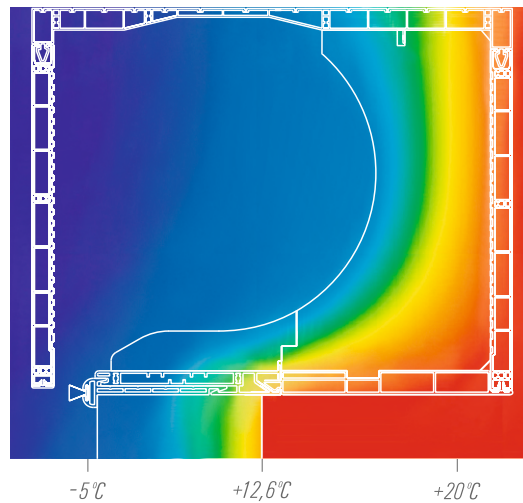


izolacyjność termiczna

Energooszczędność stanowi bardzo ważne zagadnienie współczesnego budownictwa.

Wzrastające koszty energii cieplnej oraz rosnąca świadomość ekologiczna inwestorów skłaniają do poszukiwania produktów budowlanych o bardzo dobrych parametrach termoizolacyjnych.

Przeprowadzone badania z zakresu izolacyjności termicznej wskazują, że rolety naokienne w systemie CleverBox są produktem rekomendowanym dla budownictwa energooszczędnego. Zastosowanie rolet podwyższa klasę energetyczną budynku, jednocześnie obniżając koszty związane z jego eksploatacją. Rolety CleverBox wpływają na realne oszczędności związane z ogrzewaniem budynku w sezonie zimowym oraz utrzymaniem przyjemnego chłodu w miesiącach letnich.

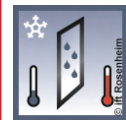


zdjęcie wykonane kamerą termowizyjną prezentujące przenikalność cieplną przez przykładową skrzynkę rolety przy określonych temperaturach

badania izolacyjności termicznej potwierdzone certyfikatami instytutu IFT Rosenheim w Niemczech



współczynnik przenikalności cieplnej $U_{ob} \geq 0,61 \text{ W/(m}^2\text{K)}$



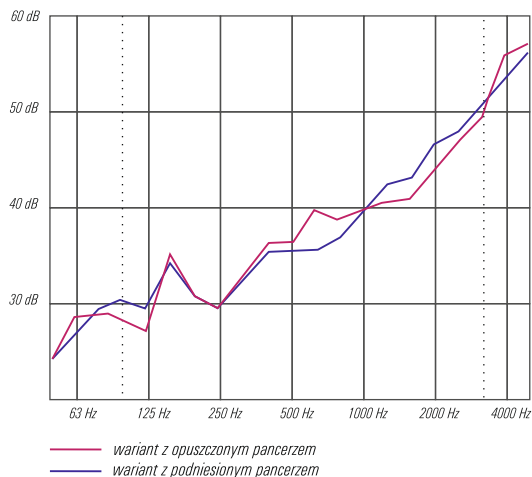
współczynnik temperaturowy $f_{Rt} \leq 0,75$

izolacyjność akustyczna

Izolacyjność akustyczna jest obok termoizolacyjności jednym z ważniejszych aspektów nowoczesnych rozwiązań budowlanych. Wzrost hałaśliwości środowiska, a w szczególności nasilający się ruch uliczny zmuszają inwestorów do poszukiwania produktów ograniczających wpływ uciążliwych dźwięków.

Przeprowadzone badania izolacyjności akustycznej potwierdzają, że rolety w systemie CleverBox posiadają wyjątkowe właściwości w zakresie izolacji od zewnętrznych źródeł hałasu. Rolety CB charakteryzują się bardzo dobrą szczelnością, która wynika z przemyślanej konstrukcji opartej na precyzyjnie połączonych elementach.

Skuteczne tłumienie uciążliwych dźwięków z zewnątrz zapewnia pożądaną ciszę w pomieszczeniach budynku, gwarantując spokojny wypoczynek jego domownikom.



wykres zależności poziomu izolacyjności akustycznej (dB) od częstotliwości hałasu (Hz) dla przykładowej skrzynki rolety

badania izolacyjności akustycznej potwierdzone certyfikatami instytutu IFT Rosenheim w Niemczech



współczynnik izolacyjności akustycznej $R_w \leq 39 \text{ dB}$

trzy wysokości skrzynki rolety:
165mm, 205mm, 245mm

trzy głębokości skrzynki rolety:
175mm, 215mm, 255mm

dwie wersje skrzynki rolety:
bez moskitiery, z moskitierą

uniwersalny profil adaptacyjny
umożliwiający łatwy montaż
rolety na każdym oknie: PVC,
drewnianym oraz aluminiowym

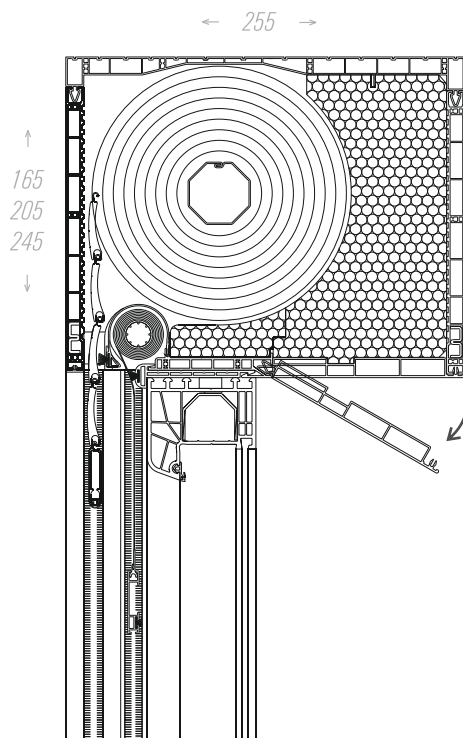
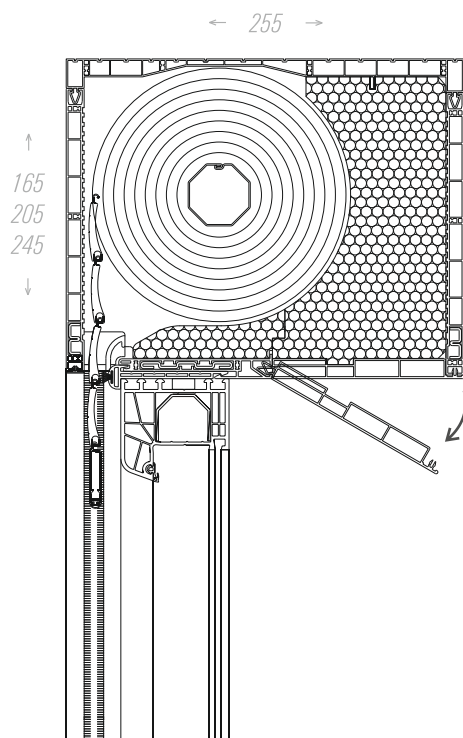
dwustronny profil czołowy
z możliwością zastosowania
w wariantach pod zabudowę
lub bez zabudowy

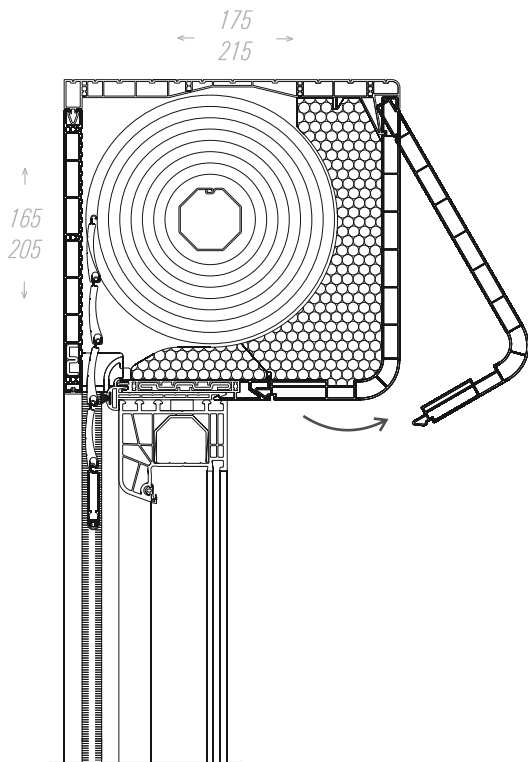
estetyczna pokrywa rewizyjna
z funkcjonalnym zamkiem
umieszczona od dołu lub tyłu skrzynki rolety

innowacyjny system łączenia
elementów skrzynki rolety

dotychczasowe wzmocnienia oraz
konsole zapewniające stabilność
konstrukcji nawet przy bardzo
dużych gabarytach rolety

kotwy montażowe umożliwiające
bezpieczne połączenie zestawu
roleta-okno z wnęką okienną





różne sposoby i rodzaje ocieplenia skrzynki rolety pozwalające na optymalne dopasowanie do warunków klimatycznych

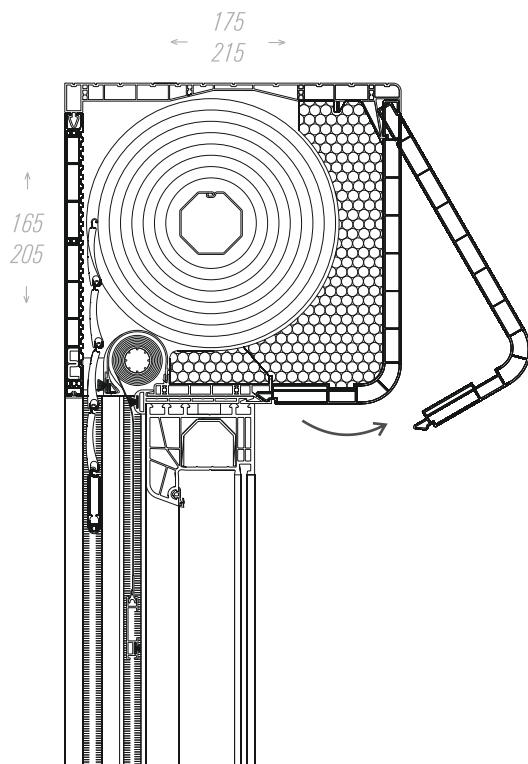
profile o grubych i szerokich ściankach oraz komorowa struktura elementów rolety zapewniające odpowiednią sztywność i izolację termiczną

produkcja elementów PVC oparta na przyjaznych dla środowiska stabilizatorach bezołowiowych

możliwość stosowania pancerza rolety w wersji mini oraz maxi

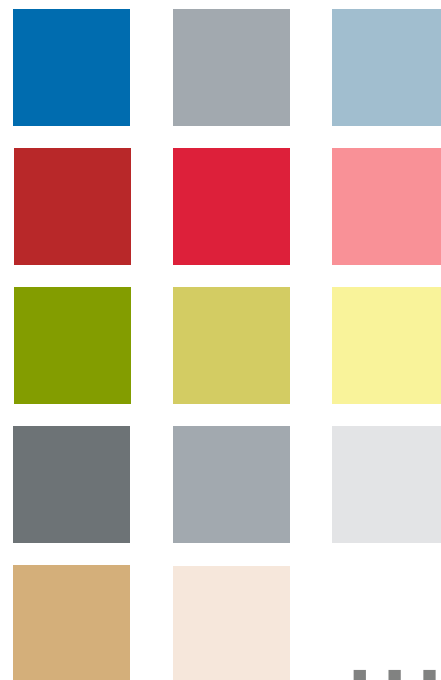
możliwość sterowania roletą za pomocą napędu elektrycznego lub manualnego

konstrukcja systemu pozwalająca na wykonywanie zestawów rolet w jednej skrzynce



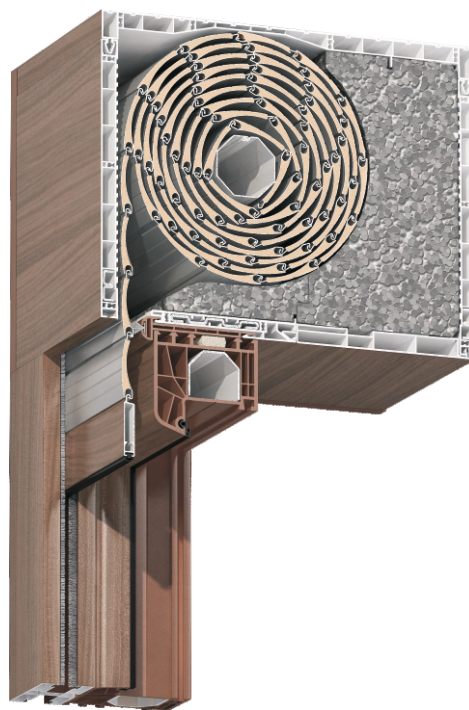
możliwość wykończenia zewnętrznej części rolety w aluminium i polakierowania jej w dowolnej kolorystyce

AluLine



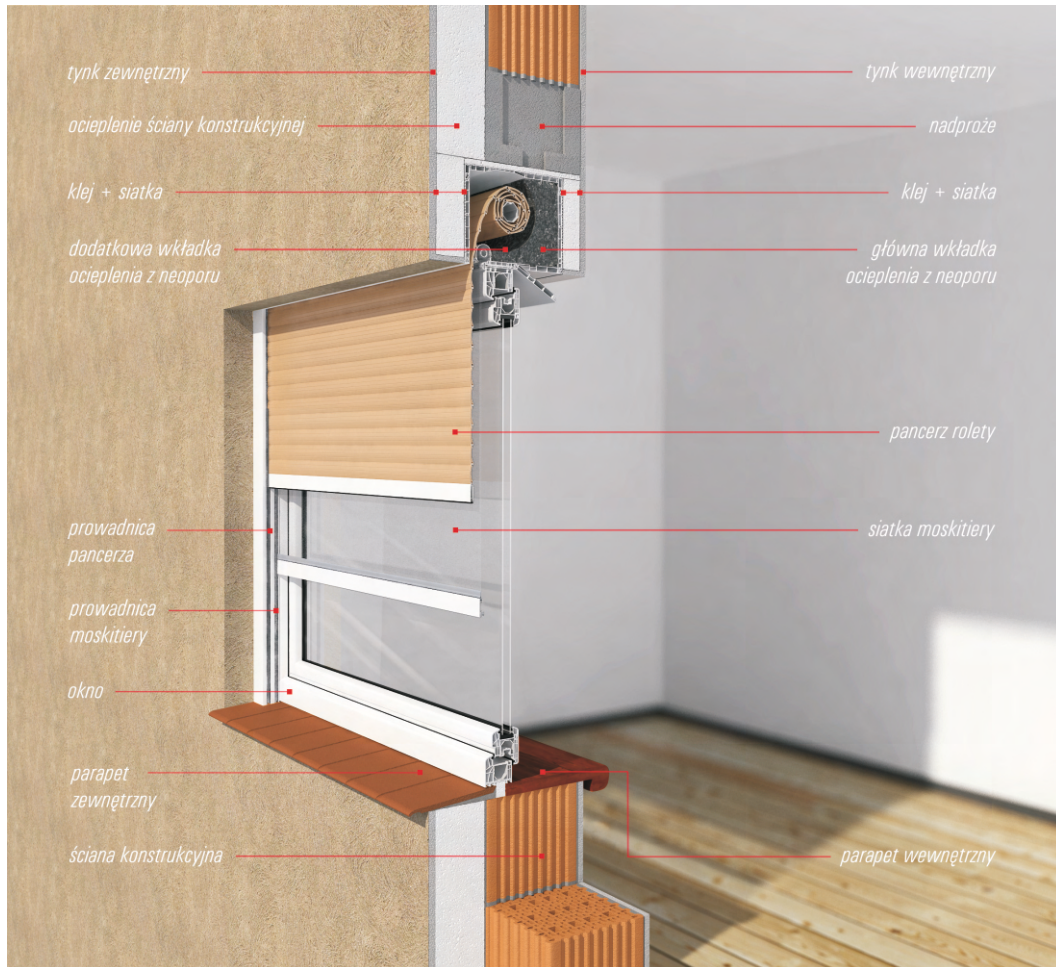
możliwość wykończenia wybranych elementów rolety w dowolnej okleinie

DecorLine



konfigurator możliwości wykończenia rolet naściennych CleverBox dostępny na stronie www.beclever.eu

możliwości zabudowy



zastosowanie rolet w nowym budownictwie oraz przy modernizacji budynków już istniejących

możliwość montażu rolety w ścianie: jedno-, dwu- i trójwarstwowej

różne możliwości zabudowy skrzynki rolety: zabudowa całkowita, zabudowa od wewnątrz, zabudowa z zewnątrz, bez zabudowy



