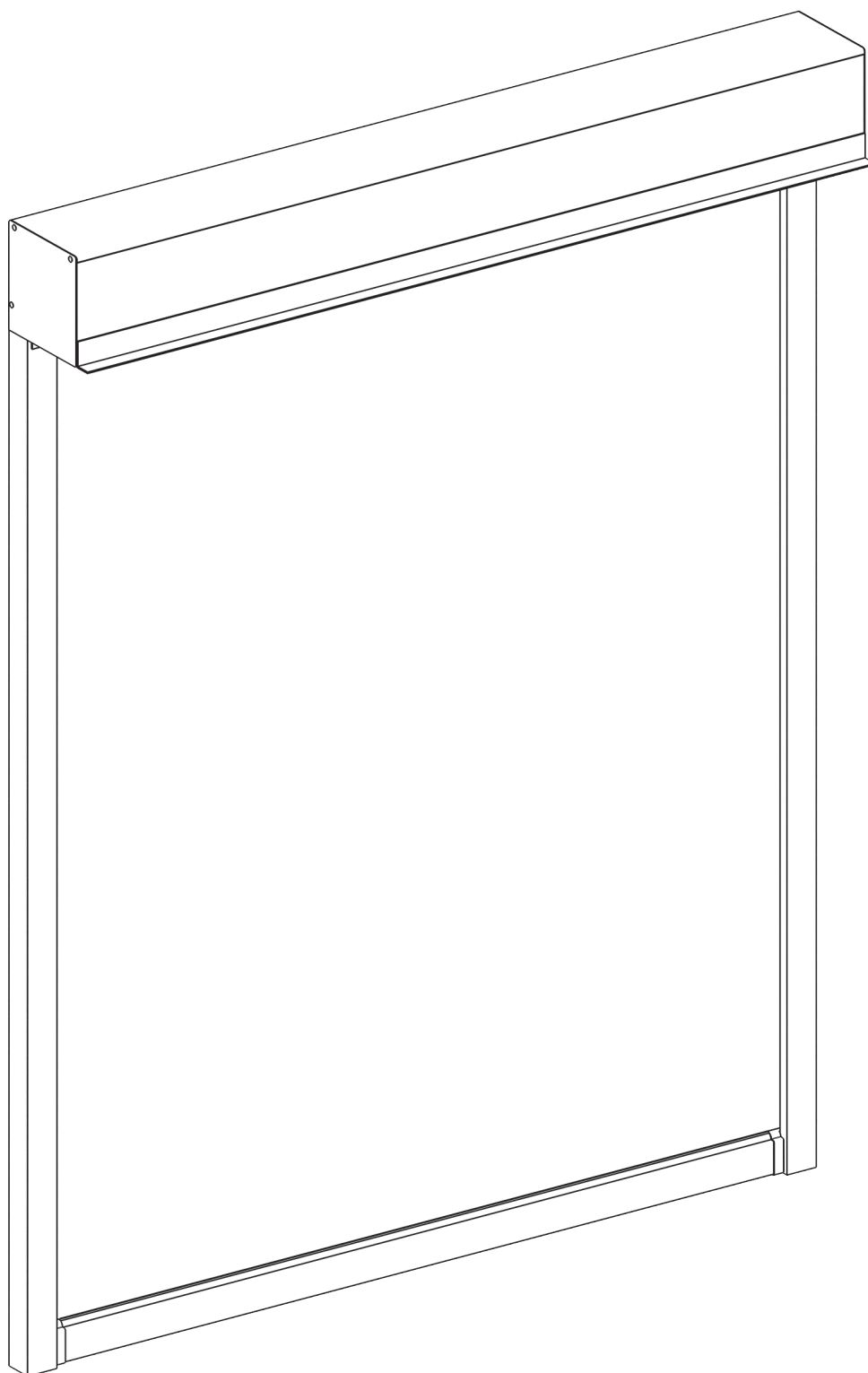
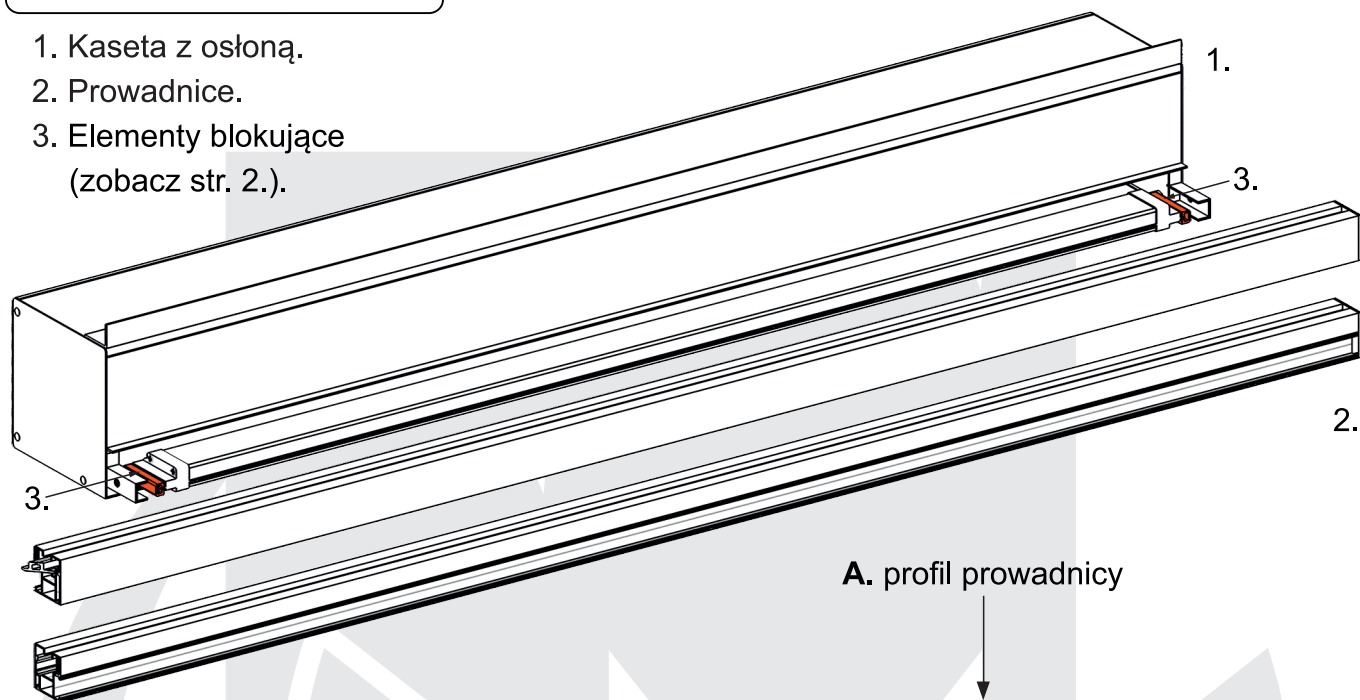


Roleta SCREEN premium, montaż podtynkowy zabudowa
częściowa prowadzenie ZIP



Dostawa powinna zawierać:

1. Kasetę z osłoną.
2. Prowadnice.
3. Elementy blokujące
(zobacz str. 2.).



Budowa prowadnicy 3 częściowej w systemie ZIP:

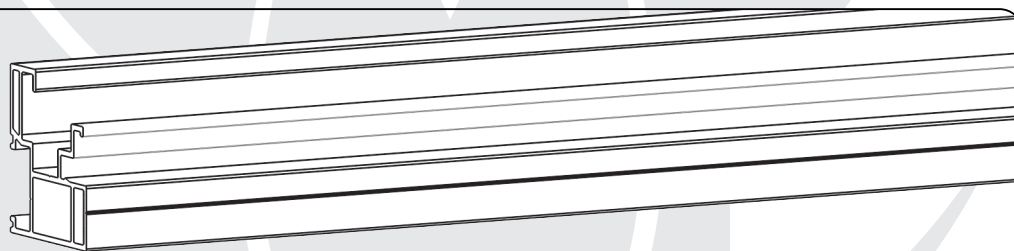
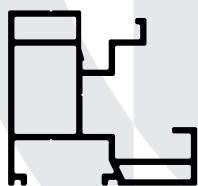
A. profil prowadnicy



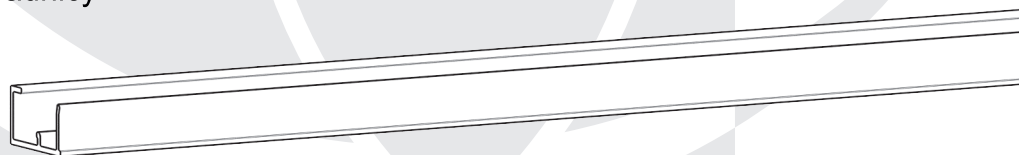
C. wkładka prowadząca ZIP

B. profil rewizyjny prowadnicy

A. profil prowadnicy



B. profil rewizyjny prowadnicy



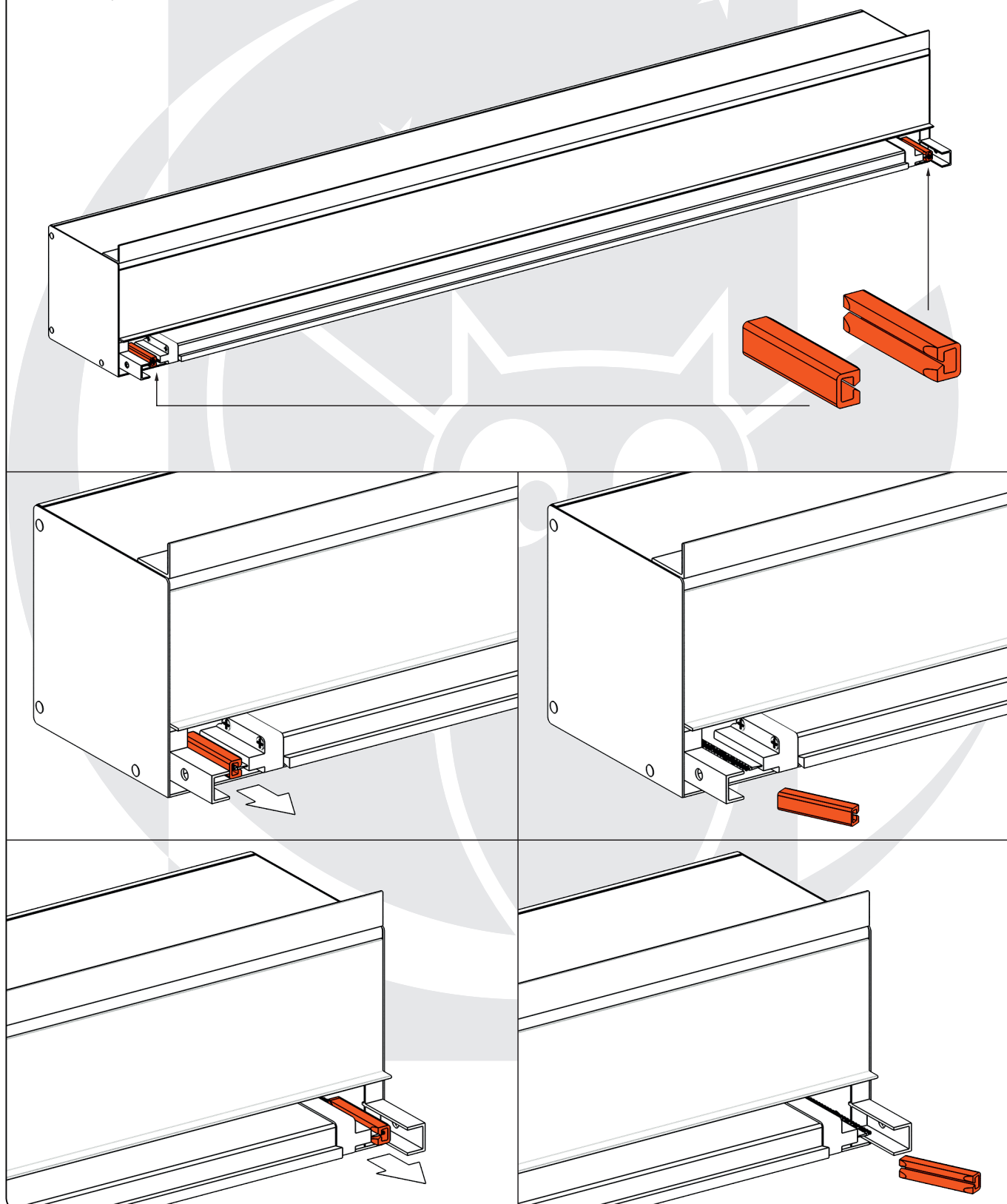
C. wkładka prowadząca ZIP



Przed montażem.

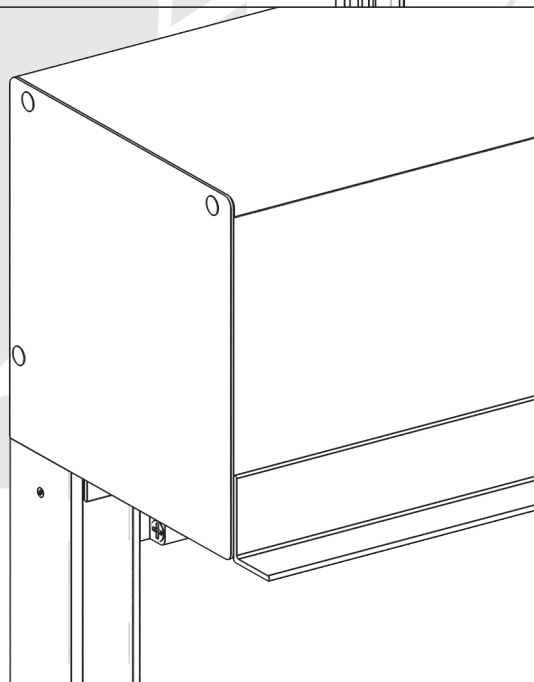
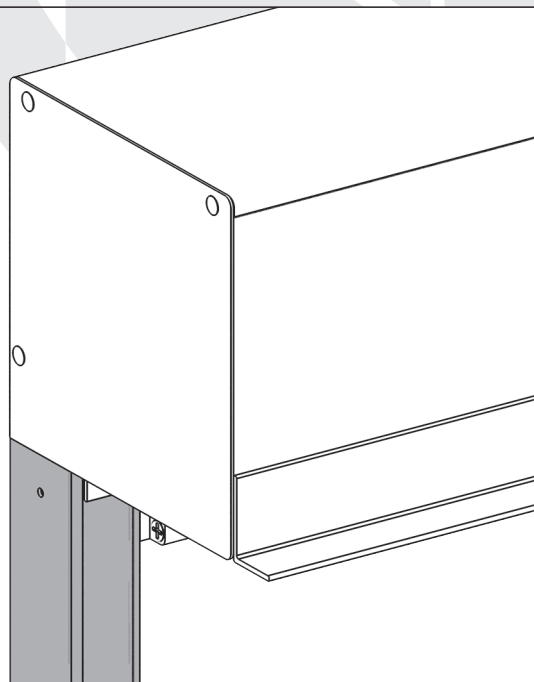
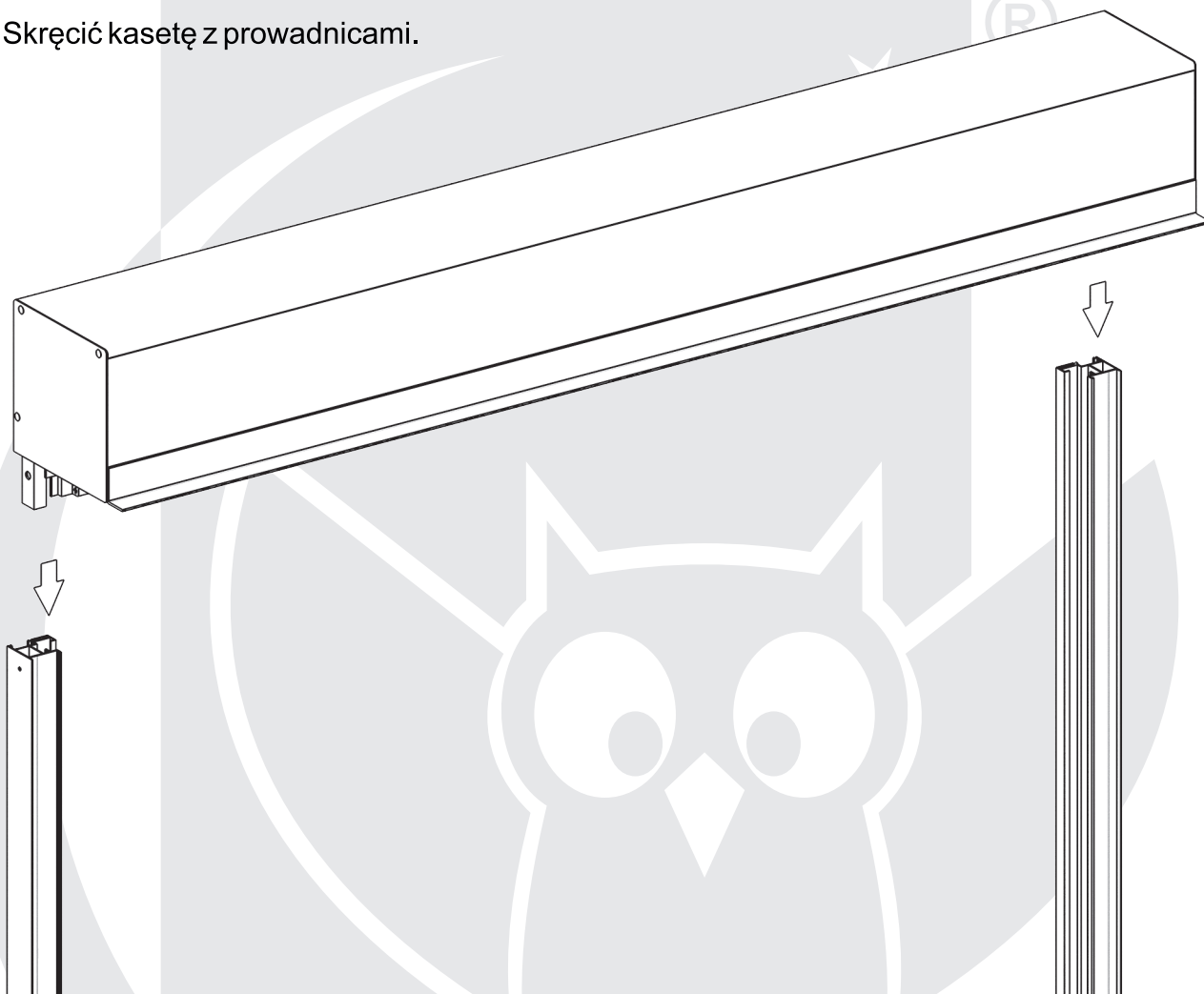
Przed montażem **koniecznie** należy usunąć elementy blokujące znajdujące się po obu stronach belki dolnej.

Elementy te zabezpieczają tkaninę podczas transportu a ich usunięcie jest wymagane przed rozpoczęciem montażu.



Złożenie kasety i prowadnic.

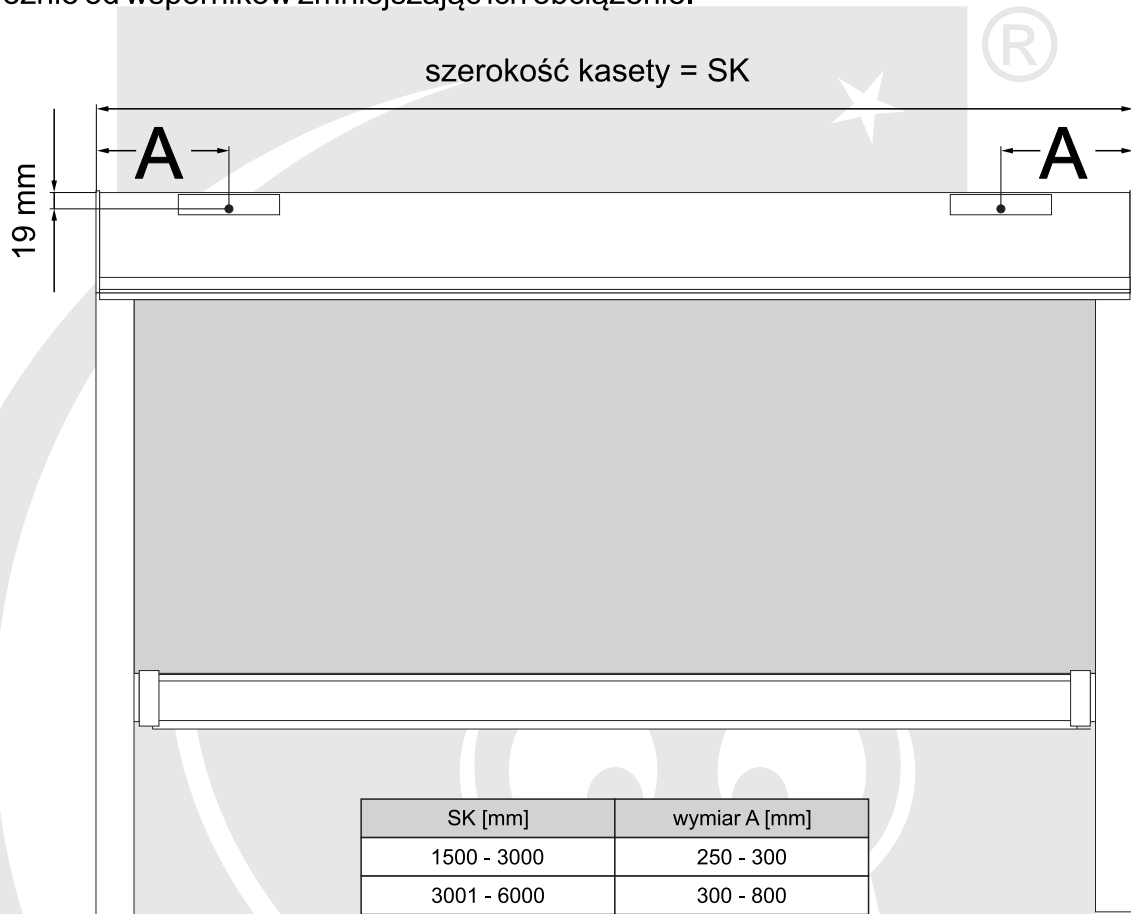
1. Przed złożeniem kasety i prowadnic należy zdemontować profile rewizyjne prowadnic i wyjąć wkładki prowadzące ZIP.
2. Włożyć kasetę do prowadnic.
3. Skręcić kasetę z prowadnicami.



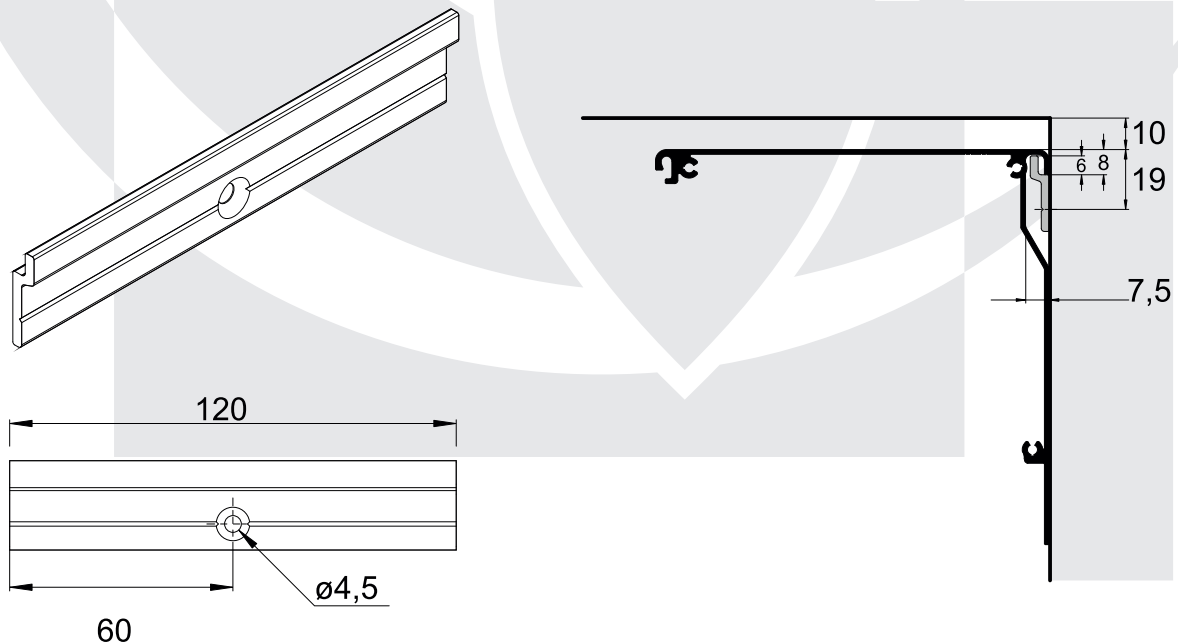
4,8 x 13 mm

Klip montażowy kasety (tylko kasety 125 mm).

W przypadku kaset o wysokości 125 mm i o szerokości ≥ 105 mm można zastosować klipy montażowe kasety. Klipy ułatwiają montaż osłony, kasetę można wtedy zawiesić na nich niezależnie od wsporników zmniejszając ich obciążenie.



Montaż na klip jest opcjonalny i tylko na specjalne zamówienie (bez dopłaty).

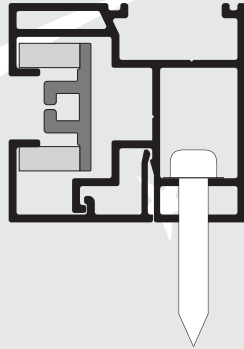


Montaż osłony (pamiętaj o podłączeniu kabla zasilającego!).

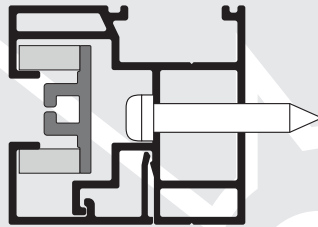
Montaż prowadnic za pomocą wkrętów.

Prowadnice należy przykręcić w miejscu montażu, za pomocą odpowiednio dobranych do powierzchni materiałów montażowych. Prowadnice mają już przygotowane otwory montażowe zgodnie z wybranym typem montażu (montaż czołowy / boczny).

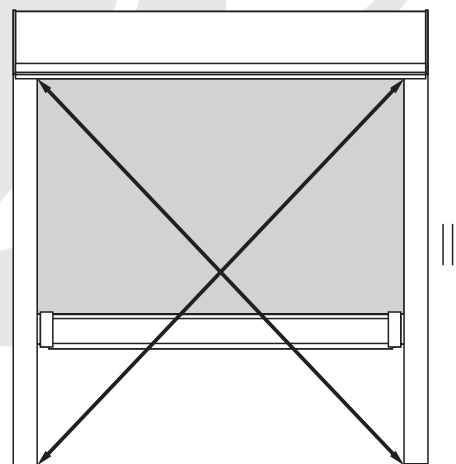
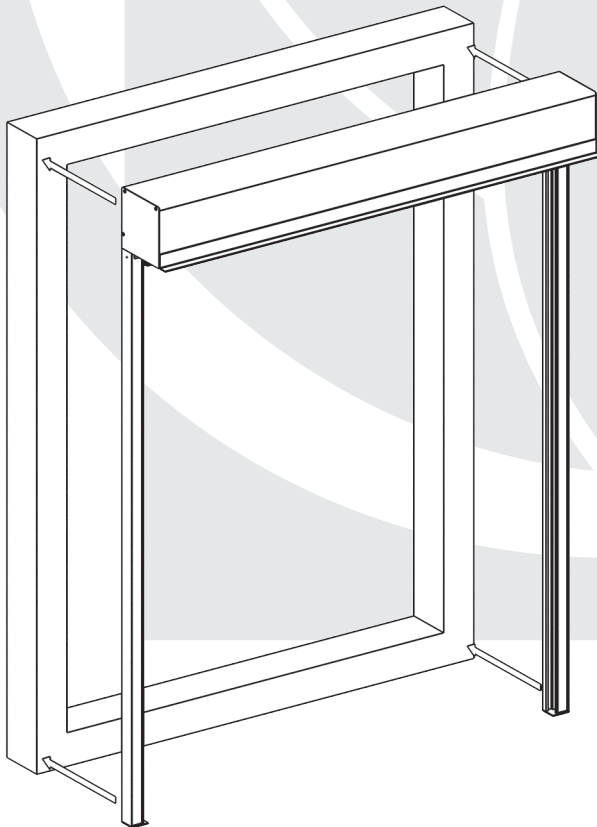
Montaż czołowy.



Montaż boczny.

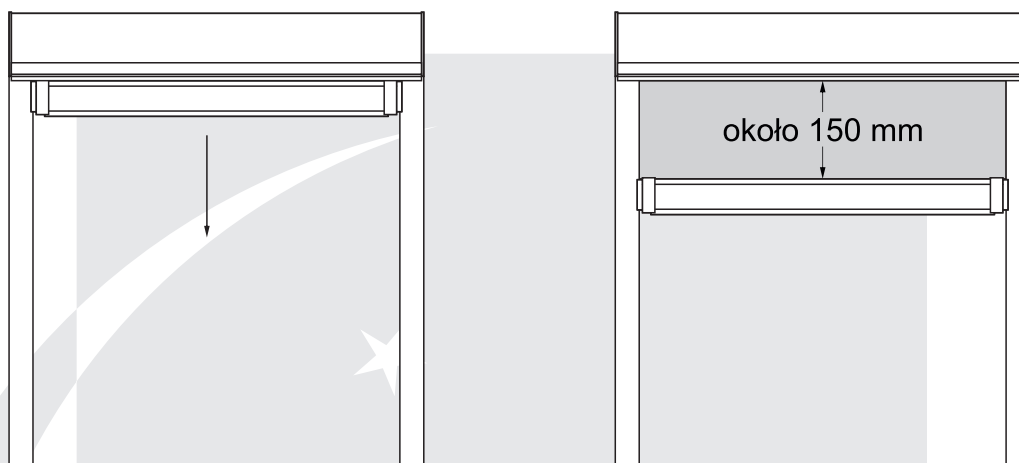


Uwaga! Podczas przykręcania prowadnic należy (**koniecznie**) zadbać o to, aby prowadnice było przykręcone w pionie równoległe do siebie, kasetę znajdowała się w poziomie a przekątne między prowadnicami były równe.

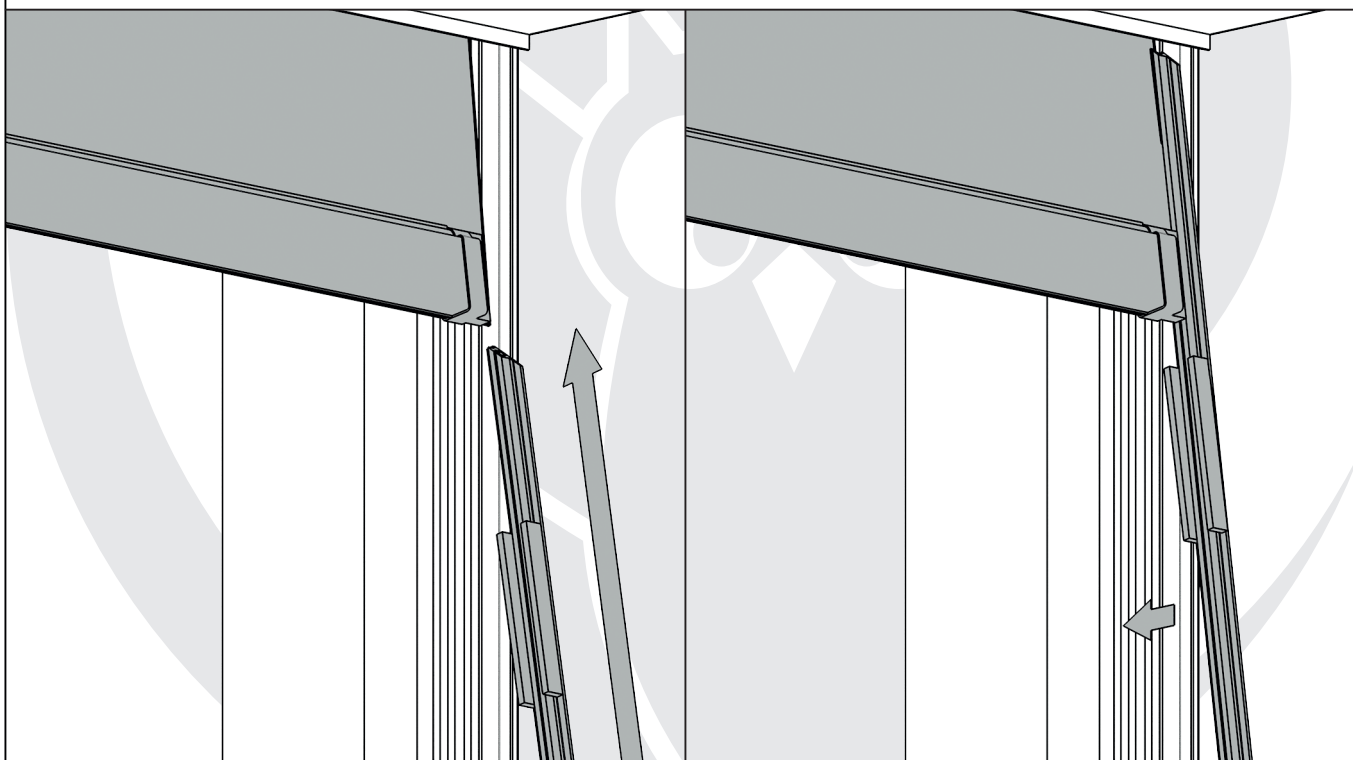


Przygotowanie systemu ZIP i złożenie prowadnic.

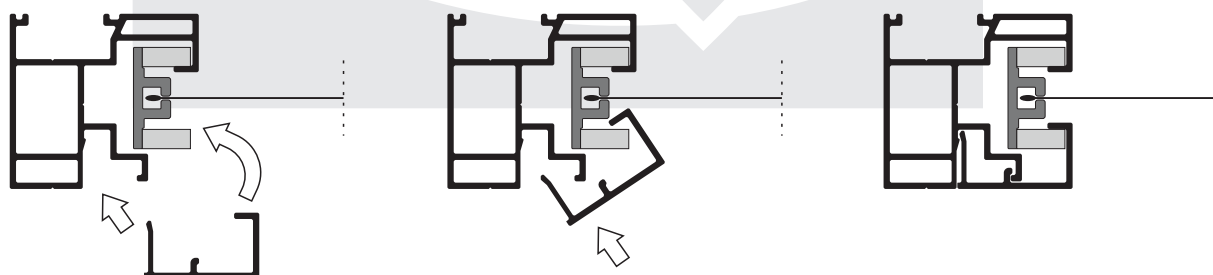
Po zamocowaniu osłony należy opuścić materiał w celu włożenia go do wkładki prowadzącej ZIP.



Po opuszczeniu materiału wkładamy go do wkładki prowadzącej, a samą wkładkę umieszczamy w prowadnicy.



Następnie należy „zakliknąć” profil rewizyjny prowadnicy.





Fart Produkt Sp. z o. o. Sp. k.
ul. Towarowa 3, 87-100 Toruń
tel. +48 56 623 55 77, fax +48 56 649 57 23
e-mail: biuro@fartprodukt.pl
www.fartprodukt.pl