



somfy.

KARTA DANYCH TECHNICZNYCH TDST

06-02-2018

DOC146535 000

Nazwa	Eolis io – czujnik wiatru
Nr referencyjne	1816091 /1816092
Zakres	Zakres czujników io

FUNKCJE

Pomiar wiatru

- Ochrona markiz, screenów, zip-screenów i żaluzji fasadowych
- Czujnik przewodowy 230V

- Próg działania czujnika ustawiany lokalnie na czujniku
- Zakres progu działania czujnika od ~20 do ~88 km/h

Funkcja deszczu: podłączyć przewodowy czujnik deszczu

Ondeis do czujnika Eolis. Wybrać działanie czujnika:

- bezpieczeństwo: chroń swoje urządzenia przed deszczem (jeśli pada deszcz=>zwiń markizę, otwórz lamele pergoli)
- komfort: chroń przed deszczem swoje meble (jeśli pada deszcz=>rozwiń markizę, zamknij lamele pergoli)



SPECYFIKACJA TECHNICZNA

Obudowa	Materiał Kolor Wymiary Stopień ochrony	ABS szary 325 x 160 x 175 mm IP 34
Zasilanie	Znamionowe Zakres napięcia zasilania Częstotliwość	230 V~ Klasa II 207-253 V~ 50 - 60 Hz
Czujnik deszczu	Ondeis (nr ref .9016345)	1 czujnik
Częstotliwość radiowa		868,00 MHz /868,70 MHz /869,70 MHz
Moc wypromieniowana		+10 dBm
Typ modulacji		FSK dev. +/-19.2KHz
Protokół		io homecontrol
Antena		Zintegrowana
Zakres temperatury	Przechowywanie Praca	-30°C / +70°C -20°C / +50°C
Test upadku		1 (wysokość: 2 m)
Pomiar		od 28 do 88 km/h
Liczba progów		6
	Wartości w km/h	28/38/49/61/74/88 km/h
	Wartości w skali Beauforta	5/ 6/ 7/ 8/ 9/ 10 Bft
Próg domyślny (i wartość)		Pierwszy (28 km/h / 5 Bft)
Maksymalna wytrzymałość na wiatr		150 km/h
Odporność na ptaki		1500 g
Waga		380g / 280g bez przewodu

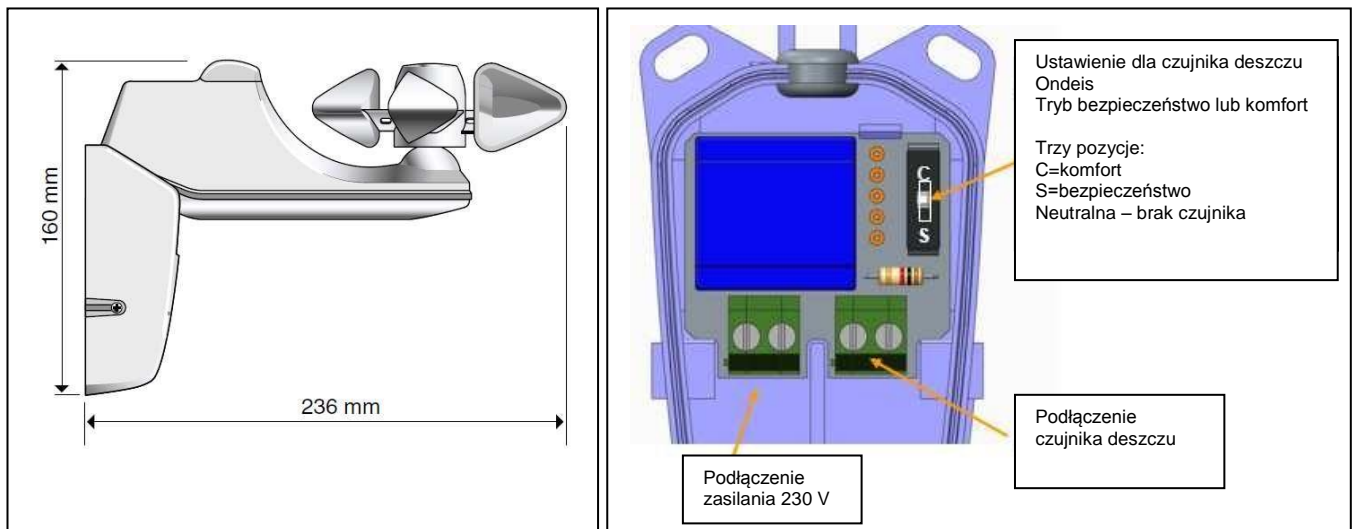
Normy (CE)

Bezpieczeństwo użytkownika: EN 60730-1: 2016, Zdrowie użytkownika: EN62479:2010

Kompatybilność elektromagnetyczna: EN 301 489-3 V1.6.1 :2013 EN 301 489-1 V1.9.2 :2011 ; EN60730-1: 2016

Spectrum radiowe: EN 300 220-1 V3.1.1 (2017-02); EN 300 220-2 V3.1.1 (2017-02)

OPIS



KOMPATYBILNOŚĆ

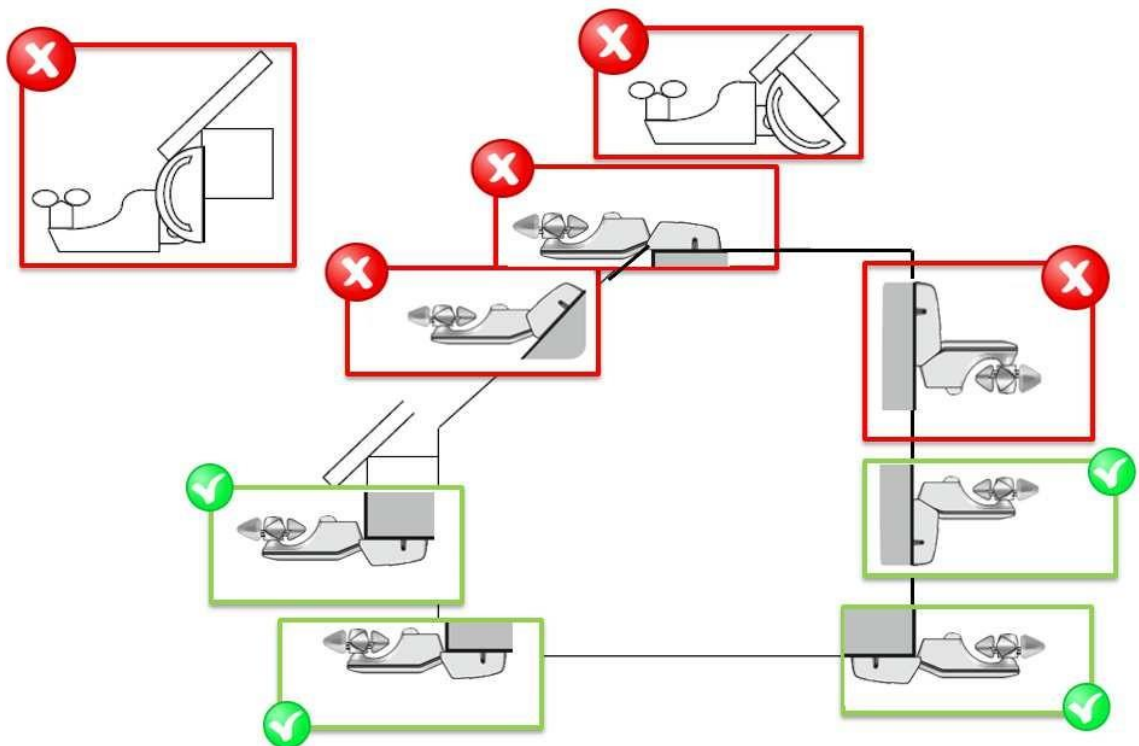
Napędy do:

- markiz (io homecontrol)
- screenów (io homecontrol)
- zip-screenów (io homecontrol)
- żaluzji fasadowych (io homecontrol)

Inne:

- czujnik deszczu Ondeis (nr ref. 9016345)

INSTALACJA



BE – R&D

QUALITY

MARKETING