

# Eolis WireFree™ io



## PL - INSTRUKCJE INSTALACJI



Ref. 5058089A



io-homecontrol™ to zaawansowana i bezpieczna technologia bezprzewodowa, która łatwo zainstalować. Produkty ze znakiem io-homecontrol™ komunikują się ze sobą przy pomocy technologii i bezpiecznego kanału przesyłania danych.  
www.io-homecontrol.com

### Somfy worldwide

- Argentina : Somfy Argentina  
Tel: +55 11 (0) 4737-3700
- Australia : Somfy PTY LTD  
Tel: +61 (2) 8845 7200
- Austria : Somfy GesmbH  
Tel: +43 (0) 662 / 62 53 08 - 0
- Belgium : Somfy Belux  
Tel: +32 (0) 2 712 07 70
- Brasil : Somfy Brasil Ltda  
Tel/fax: +55 11 3695 3585
- Canada : Somfy ULC  
Tel: +1 (0) 905 564 6446
- China : Somfy China Co. Ltd  
Tel: +8621 (0) 6280 9660
- Croatia : Somfy Predstavništvo  
Tel: +385 (0) 51 502 640
- Cyprus : Somfy Middle East  
Tel: +357 (0) 25 34 55 40
- Czech Republic : Somfy spol. s.r.o.  
Tel: (+420) 296 372 486-7
- Denmark : Somfy Nordic Danmark  
Tel: +45 65 32 57 93
- Export : Somfy Export  
Tel: +33 (0)4 50 96 70 76  
Tel: +33 (0)4 50 96 75 53
- Finland : Somfy Nordic AB Finland  
Tel: +358 (0)9 57 130 230
- France : Somfy France  
Tel: +33 (0) 820 374 374
- Germany : Somfy GmbH  
Tel: +49 (0) 7472 930 0
- Greece : Somfy Hellas S.A.  
Tel: +30 210 6146768
- Hong Kong : Somfy Co. Ltd  
Tel: +852 (0) 2523 6339
- Hungary : Somfy Kft  
Tel: +36 1814 5120
- India : Somfy India PVT Ltd  
Tel: +(91) 11 4165 9176
- Indonesia : Somfy Jakarta  
Representative Office  
Tel: +(62) 21 719 3620
- Iran : Somfy Iran  
Tel: +98-217-7951036
- Italy : Somfy Italia s.r.l  
Tel: +39-024847181
- Japan : Somfy KK  
Tel: +81 (0)45 481 6800
- Jordan : Somfy Jordan  
Tel: +962-6-5821615
- Kingdom of Saudi Arabia :  
Somfy Saudi  
Riyadh :  
Tel: +966 1 47 23 020  
Tel: +966 1 47 23 203  
Jeddah :  
Tel: +966 2 69 83 353
- Kuwait : Somfy Kuwait  
Tel/Fax: +965 4348906
- Lebanon :  
Tel: +961 (0) 1 391 224
- Malaysia : Somfy Malaysia:  
Tel: +60 (0) 3 228 74743
- Mexico : Somfy Mexico SA de CV  
Tel: 52 (55) 4777 7770
- Morocco : Somfy Maroc  
Tel: +212-22443500
- Netherlands : Somfy BV  
Tel: +31 (0) 23 55 44 900
- Norway : Somfy Nordic Norge  
Tel: +47 41 57 86 39
- Poland : Somfy SP Z.O.O.  
Tel: +48 (22) 50 95 300
- Portugal : Somfy Portugal  
Tel: +351 229 396 840
- Romania : Somfy SRL  
Tel: +40 - (0)368 - 444 081
- Russia : Somfy LLC  
Tel: +7 495 781 47 72
- Serbia : Somfy Predstavništvo  
Tel: 00381 (0)25 841 510
- Singapore : Somfy PTE Ltd  
Tel: +65 (0) 6383 3855
- Slovak republic : Somfy spol. s.r.o.  
Tel: +421 337 718 638
- Tel: +421 905 455 259
- South Korea : Somfy JOO  
Tel: +82 (0) 2584 4331
- Spain : Somfy Espana SA  
Tel: +34 (0) 934 800 900
- Sweden : Somfy Nordic AB  
Tel: +46 (0) 40 16 59 00
- Switzerland : Somfy A.G.  
Tel: +41 (0) 44 838 40 30
- Syria : Somfy Syria  
Tel: +963-9-55680700
- Taiwan : Somfy Development and  
Taiwan Branch  
Tel: +886 (0) 2 8509 8934
- Thailand : Bangkok Regional Office  
Tel: +66 (0) 2714 3170
- Tunisia : Somfy Tunisia  
Tel: +216-98303603
- Turkey : Somfy Turkiye Mah.  
Tel: +90 (0) 216 851 30 15
- United Arab Emirates : Somfy Gulf  
Tel: +971 (0) 4 88 32 808
- United Kingdom : Somfy Limited  
Tel: +44 (0) 113 391 3030
- United States : Somfy Systems  
Tel: +1 (0) 609 395 1300

PL - Somfy oświadcza niniejszym, że urządzenie jest zgodne z podstawowymi wymogami i innymi stosownymi przepisami dyrektywy 1999/5/CE. Deklaracja zgodności jest dostępna pod adresem internetowym www.somfy.com/ce. Ilustracje nie mają charakteru umowy.

Copyright © 2010 Somfy SAS. All rights reserved.  
Somfy SAS, capital 20.000.000 Euros,  
RCS Anancy 303.970.230 - 07/2010



## PL Instrukcja obsługi

W niniejszej instrukcji jest opisany sposób montażu, uruchomienia i użytkowania tego produktu.

### 1. Wstęp

Eolis WireFree™ io to bezprzewodowy czujnik wiatrowy, wyposażony w technologię radiową io-homecontrol®.

Połączony bezpośrednio z napędem systemu io-homecontrol® do markiz tarasowych, zastan pionowych lub żaluzji zewnętrznych, Eolis WireFree™ io umożliwia automatyczne podnoszenie tych osłon, kiedy wiatr wieje z siłą większą od wstępnie ustawionego progu.

Próg czułości na wiatr jest wstępnie ustawiony na wartość domyślną, może jednak być wyregulowany przy czujniku, stosownie do potrzeb oraz rzeczywistych warunków pogodowych.

### 2. Bezpieczeństwo

#### 2.1. Bezpieczeństwo i zakres odpowiedzialności

Przed zamontowaniem i użytkowaniem produktu, należy uważnie przeczytać niniejszą instrukcję montażu.

Ten produkt Somfy powinien być instalowany przez specjalistę z zakresu urządzeń mechanicznych i automatyki w budynkach mieszkalnych, dla którego jest przeznaczona niniejsza instrukcja.

Instalator musi ponadto stosować się do norm i przepisów obowiązujących w kraju, w którym jest wykonywany montaż, oraz przekazać klientom informacje dotyczące warunków użytkowania i konserwacji produktu.

Używanie produktów poza zakresem określonym przez Somfy jest niedozwolone. Spowodowałyby ono, podobnie jak nieprzestrzeganie wskazówek zawartych w niniejszej instrukcji, zwolnienie producenta z odpowiedzialności oraz utratę gwarancji Somfy.

Przed rozpoczęciem montażu należy sprawdzić zgodność tego produktu z odpowiednim wyposażeniem i dodatkowymi akcesoriami.

#### 2.2. Specjalne zalecenia dotyczące bezpieczeństwa

##### ☛ Rysunek A

W celu ochrony przed uszkodzeniem czujnika Eolis WireFree™ io:

- 1) Nie narażać czujnika na uderzenia!
- 2) Uważać, aby go nie upuścić!
- 3) Chronić przed zamoczeniem!
- 4) Nie używać środków z dodatkiem materiałów ściernych ani rozpuszczalników do czyszczenia czujnika
- 5) Nie myć go strumieniem wody ani urządzeniem wysokociśnieniowym.

☛ **!** Upewnić się, że czujnik wciąż pozostaje czysty i regularnie sprawdzać jego prawidłowe działanie.

Ten czujnik nie chroni markiz przed nagłym silnym porywem wiatru. W przypadku nieprzewidzianych zagrożeń pogodowych tego typu, upewnić się, że markizy pozostają zamknięte.

### 3. Zawartość

##### ☛ Rysunek B

Nazwa	Q.
a Eolis WireFree™ io	1
b Uchwyt ścienny	1
c Śruby	2
d Kołki	2
e Baterie 1,5 V, typ AA (LR6)	2

### 4. Elementy czujnika Eolis WireFree™ io

##### ☛ Rysunek C

- f. Uchwyt ścienny
- g. Łopatki
- h. Pomarańczowa/zielona kontrolka
- i. Przycisk programowania (PROG.)
- j. Wyświetlacz progu ustawienia
- k. Przyciski regulacji progu ustawienia: + i -

### 5. Uruchomienie

#### 5.1. Wkładanie baterii

##### ☛ Rysunek D

☛ **!** Nigdy nie należy stosować baterii akumulatorowych.

- 1) Otworzyć czujnik Eolis WireFree™ io podnosząc pokrywę na wysokości strzałki.

- 2) Włożyć 2 baterie dostarczone wraz z czujnikiem, zgodnie z oznaczeniami biegunów.

☛ Kontrolka czujnika świeci się na zielono, jeśli poziom naładowania baterii jest dostateczny.

- 3) Pozostawić czujnik otwarty w celu wykonania kolejnych czynności związanych z uruchomieniem.

#### 5.2. Powiązanie czujnika Eolis WireFree™ io z napędem lub odbiornikiem io

##### ☛ Rysunek E

☛ **!** Napęd powinien być wcześniej wyregulowany i powiązany z lokalnym nadajnikiem T io-homecontrol®.

- Nacisnąć przez 2 sekundy na przycisk PROG lokalnego nadajnika T io Somfy, aż osłona wykona ruch w jednym kierunku i z powrotem.

- Nacisnąć krótko na przycisk PROG czujnika Eolis WireFree™ io: osłona wykonuje ponownie ruch w jednym kierunku i z powrotem, czujnik został powiązany.

☛ **!** W celu powiązania kilku napędów lub odbiorników z czujnikiem, powtórzyć tę procedurę.

W celu powiązania za pomocą nadajnika io-homecontrol® urządzenia marki partnera handlowego lub nadajnika dwukierunkowego Z io Somfy, prosimy zapoznać się z odpowiednią instrukcją.

#### 5.3. Regulacja progu czułości na wiatr przy czujniku Eolis WireFree™ io

##### ☛ Rysunek F

- Otworzyć czujnik Eolis WireFree™ io i nacisnąć na jeden z przycisków regulacji progu ustawienia (+ lub -):

☛ Wyświetla się ustawiona wstępnie wartość progowa i powiązane osłony wykonują ruch w jednym kierunku i z powrotem.

☛ **!** Jeśli wyświetlacz wskazuje « - », patrz rozdział «Ponowne ustawienie progu czułości na wiatr czujnika Eolis WireFree™ io».

- Ustawić odpowiednią wartość progua za pomocą przycisków regulacji (+ lub -):  
- W kierunku - : wiatr powinien wieść z większą siłą, aby uruchomić zabezpieczenie.

☛ Na wyświetlaczu pokazuje się nowa wartość progowa.

☛ **!** Dostępnych jest 9 wartości progowych (od 1 do 9), które ustawiają skalę czułości odpowiednio do prędkości wiatru od około 10 do 65 km/h.

#### 5.4. Kontrola powiązania z systemem

##### ☛ Rysunek G

Podczas regulacji, kiedy wyświetla się jeszcze wartość progowa:

- Ustawić, w razie potrzeby, osłony z napędami i/lub odbiornikami, z którymi czujnik jest powiązany w położeniu środkowym.

- Obrócić ręcznie łopatki symulując powiew wiatru:

☛ Wyświetlana wartość progowa gaśnie, a wszystkie osłony podnoszą się do górnego położenia krańcowego (niezależnie od wprowadzonej siły i ustawionego progua).

☛ **!** Pozwala to sprawdzić, czy polecenie dotyczące wiatru jest prawidłowo przesłane do napędu(ów) i/lub odbiornika(ów).

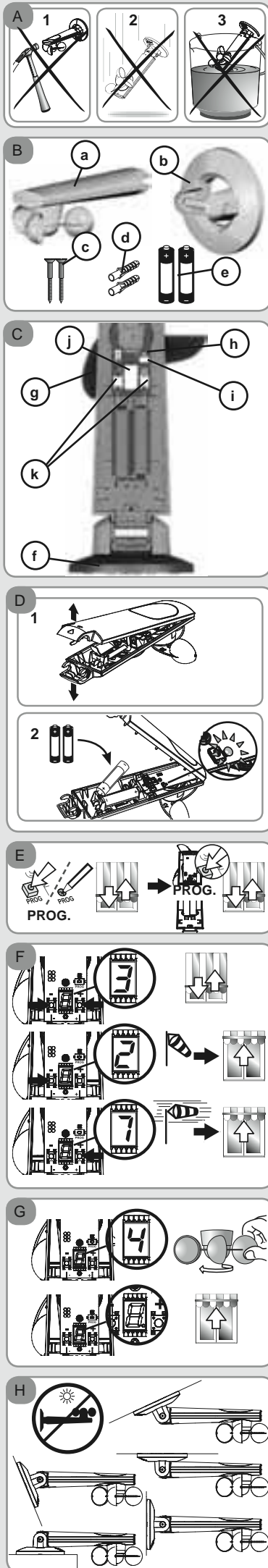
### 6. Montaż

#### 6.1. Zalecenia

##### ☛ Rysunek H

Wybrać miejsce, w którym wykrywanie wiatru jest optymalne i nieutrudnione przez przeszkody.

☛ **!** Czujnik należy zawsze montować w pozycji poziomej, z łopatkami ustawionymi w dół.



## PL 6.2. Mocowanie uchwyty ściennego czujnika Eolis WireFree™ io

### ➤ Rysunek I

- 1) Odpiąć ozdobną nakładkę z uchwyty ściennego.
- 2) Wywiercić dwa otwory (o średnicy 6 mm) jeden pod drugim, z rozstawem około 66 mm.
- 3) Przymocować uchwyt ścienny za pomocą śrub dostarczonych w zestawie, ustawiając podłużny otwór poziomo w dół.
- 4) Założyć ozdobną nakładkę na uchwyt ścienny, ustawiając logo Somfy w taki sposób, by można je było odczytać w dolnej części i wcisnąć nakładkę, aż do «kliknięcia» oznaczającego jej prawidłowe zamocowanie.

## 6.3. Montaż i mocowanie czujnika

### ➤ Rysunek J

- Zamontować pokrywę czujnika:
  - Wprowadzić zaczepy mocujące w odpowiednie wycięcia (od najwyższej strony).
  - Przysunąć do siebie 2 części czujnika (od strony przeciwnej) i ścisnąć aż do «kliknięcia» sygnalizującego jego prawidłowe zamontowanie.
- Wpiąć zaczep czujnika w drążek uchwyty ściennego, z łopatkami skierowanymi w dół, wciskając go aż do «kliknięcia».
- Obrócić czujnik na jego wsporniku, tak by ustawił się w położeniu poziomym.
- Dokręcić śrubę umieszczoną w drążku uchwyty ściennego, by zabezpieczyć czujnik przed przechyleniem.

## 7. Użytkowanie

### ➤ Rysunek K

- Kiedy prędkość wiatru przekracza ustawiony próg czułości: osłony powiązane z czujnikiem podnoszą się automatycznie.

**i** Nie jest możliwe zatrzymanie podnoszenia markiz ani ich opuszczenie, dopóki wiatr wieje z siłą większą, niż ustawiona wartość progowa.

### ➤ Rysunek L

- Kiedy czujnik nie wykrywa już wiatru od 30 sekund: możliwe jest sterowanie osłon w trybie ręcznym. Jednak wszystkie funkcje automatyczne pozostają zablokowane przez 11 min.

## 8. Dodatkowe ustawienia

### 8.1. Kasowanie powiązania czujnika Eolis WireFree™ io z napędem lub odbiornikiem

Procedura obowiązująca w celu kasowania powiązania czujnika Eolis WireFree™ io z napędem lub odbiornikiem io jest identyczna jak procedura jego powiązania: patrz rozdział «Powiązanie czujnika Eolis WireFree™ io z napędem lub odbiornikiem io».

### 8.2. Funkcje zaawansowane

Eolis WireFree™ io może również zostać powiązany z systemem Easy Sun io lub ze specjalnym nadajnikiem dwukierunkowym Somfy, które umożliwiają:

- Regulację w trybie zwykłym i zdalnym 3 progów czułości na wiatr (1 dla markizy tarasowej, 1 dla zasłon pionowych i 1 dla rolet zewnętrznych).
- Łatwiejsze zrozumienie sposobu działania czujnika dla użytkownika: wyświetlanie informacji o przekroczeniu wartości progowej wiatru oraz o podnoszeniu/lub blokowaniu odpowiednich osłon.
- Identyfikację usterek dzięki funkcji przekazywania informacji zwrotnych, co ułatwia obsługę: ostrzeżenie w przypadku usterek czujnika lub rozładowania jego baterii.

Zapoznać się z instrukcją obsługi nadajnika Easy Sun io lub specjalnego nadajnika dwukierunkowego io Somfy w celu uruchomienia i korzystania z jego funkcji zaawansowanych.

## 9. Wskazówki i rady

### 9.1. Pytania dotyczące czujnika Eolis WireFree™ io

Wnioski	Możliwe przyczyny	Rozwiązania
Brak możliwości powiązania czujnika z napędem.	Pamięć napędu jest pełna.	Wykasować powiązanie co najmniej jednego produktu z napędem, aby umożliwić przyłączenie czujnika.
	Czujnik nie znajduje się w zasięgu odbioru fal radiowych napędu.	Zmienić położenie czujnika na bliższe w stosunku do napędu.
Markiza podnosi się co godzinę:	Czujnik nie działa, ponieważ baterie są zużyte	Wymienić baterie czujnika, patrz rozdział «Wymiana baterii».
	Odbiór radia jest zakłócan przez zewnętrzne urządzenia radiowe (na przykład słuchawki hi-fi)	Wyłączyć znajdujące się w pobliżu urządzenia radiowe.
Markiza nie podnosi się automatycznie przy pojawieniu się wiatru.	Czujnik jest uszkodzony	Wymienić czujnik, patrz rozdział «Wymiana uszkodzonego lub niesprawnego czujnika Eolis WireFree™ io».
	Czujnik nie jest powiązany z napędem.	Powiązać czujnik z napędem, patrz rozdział «Powiązanie czujnika Eolis WireFree™ io z napędem lub odbiornikiem io».
Markiza nie podnosi się automatycznie przy pojawieniu się wiatru.	Próg czułości na wiatr jest nieprawidłowo ustawiony.	Ustawić odpowiednią wartość progową, patrz rozdział «Regulacja progów czułości na wiatr przy czujniku Eolis WireFree™ io».

## 9.2. Demontaż czujnika Eolis WireFree™ io

### ➤ Rysunek M

- Odkręcić śrubę znajdującą się na uchwycie ściennym (2 pełne obroty śruby).
- Pociągnąć za czujnik, aby go wyjąć z drążka uchwyty ściennego.
- Otworzyć czujnik Eolis WireFree™ io podnosząc pokrywę na wysokości strzałki.

## 9.3. Wymiana baterii

### ➤ Rysunek N

**⚠** Nigdy nie należy stosować baterii akumulatorowych.

- Wymontować czujnik (patrz powyżej).
- Wyjąć zużyte baterie.
- Włożyć 2 nowe baterie alkaliczne typu AA (LR6) 1,5 V, zgodnie z oznaczeniami biegunów.
  - ▶ Kontrolka czujnika świeci się na zielono, jeśli poziom naładowania baterii jest dostateczny.
  - ▶ Kontrolka czujnika miga na pomarańczowo, jeśli poziom naładowania baterii jest niedostateczny.
- Zamontować ponownie czujnik Eolis WireFree™ io (patrz rozdział «Montaż i mocowanie czujnika»).

**i** Podczas wymiany baterii, wszystkie zaprogramowane parametry są przechowywane w pamięci bez ograniczenia czasowego.

## 9.4. Wymiana uszkodzonego lub niesprawnego czujnika Eolis WireFree™ io

### ➤ Rysunek O

- Po włożeniu baterii, nacisnąć przycisk PROG nowego czujnika Eolis WireFree™ io przez 7 sekund:
  - Kontrolka nowego czujnika Eolis WireFree™ io (I) zapala się na zielono po upływie 2 sekund i pozostaje włączona przez 5 sekund:
  - ▶ Wszystkie czujniki uszkodzone lub niesprawne (m) zostały wykasowane z pamięci napędu(ów) lub odbiornika(ów).
- Powiązać nowy czujnik Eolis WireFree™ io (I) z napędem(ami) lub odbiornikiem(ami) powtarzając czynności procedury na podstawie rozdziału «Powiązanie czujnika Eolis WireFree™ io z napędem lub odbiornikiem io».

## 9.5. Ponowne ustawienie progów czułości na wiatr czujnika Eolis WireFree™ io

### ➤ Rysunek P

Jeżeli podczas ustawiania progów czułości na wiatr przy czujniku Eolis WireFree™ io, wyświetlacz pokazuje « - «: wykonano regulację progów zgodnie z typami osłon za pomocą nadajnika Easy Sun io lub specjalnego nadajnika dwukierunkowego io Somfy.

- W celu ponownego ustawienia tych progów i przywrócenia jednego progów, naciskać przez 2 sekundy na jeden z przycisków regulacji (+ lub -):
  - ▶ Na wyświetlaczu pokazuje się domyślna wartość progowa: 3. Ma ona zastosowanie do wszystkich napędów lub odbiorników powiązanych z tym czujnikiem.

## 9.6. Przywrócenie konfiguracji fabrycznej czujnika Eolis WireFree™ io

### ➤ Rysunek Q

- Naciskać na przycisk PROG czujnika Eolis WireFree™ io przez 7 sekund:
  - Kontrolka zaświeci się na zielono po upływie 2 sekund i zgaśnie po 7 sekundach:
  - ▶ Czujnik Eolis WireFree™ io powróci do swej konfiguracji fabrycznej, nastąpiło wykasowanie dwukierunkowych nadajników io, jak również wyregulowanej wartości progów oraz klucza systemowego io.
- W celu ponownego użytkowania czujnika Eolis WireFree™ io, ponownie wykonać pełną procedurę uruchomienia.

## 10. Dane techniczne

Częstotliwość radiowa: 868-870 Mhz, io homecontrol® dwukierunkowa, trzy pasma radiowe.

Stopień ochrony: IP 44

Temperatura pracy: -20°C do +60°C

Wymiary w mm (H x l x e): 216 x 95 x 95

Zasilanie: 2 baterie typu AA (LR6), 1,5 V

Maksymalna liczba przyporządkowanych nadajników

Maksymalna liczba przyporządkowanych napędów:

nieograniczona.

Prosimy oddzielać akumulatory i baterie od odpadów innego typu i poddawać je recyklingowi w lokalnych punktach zbiórki.

