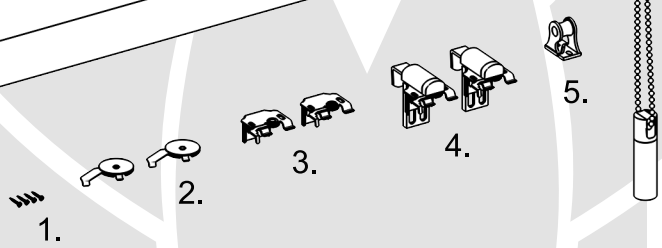
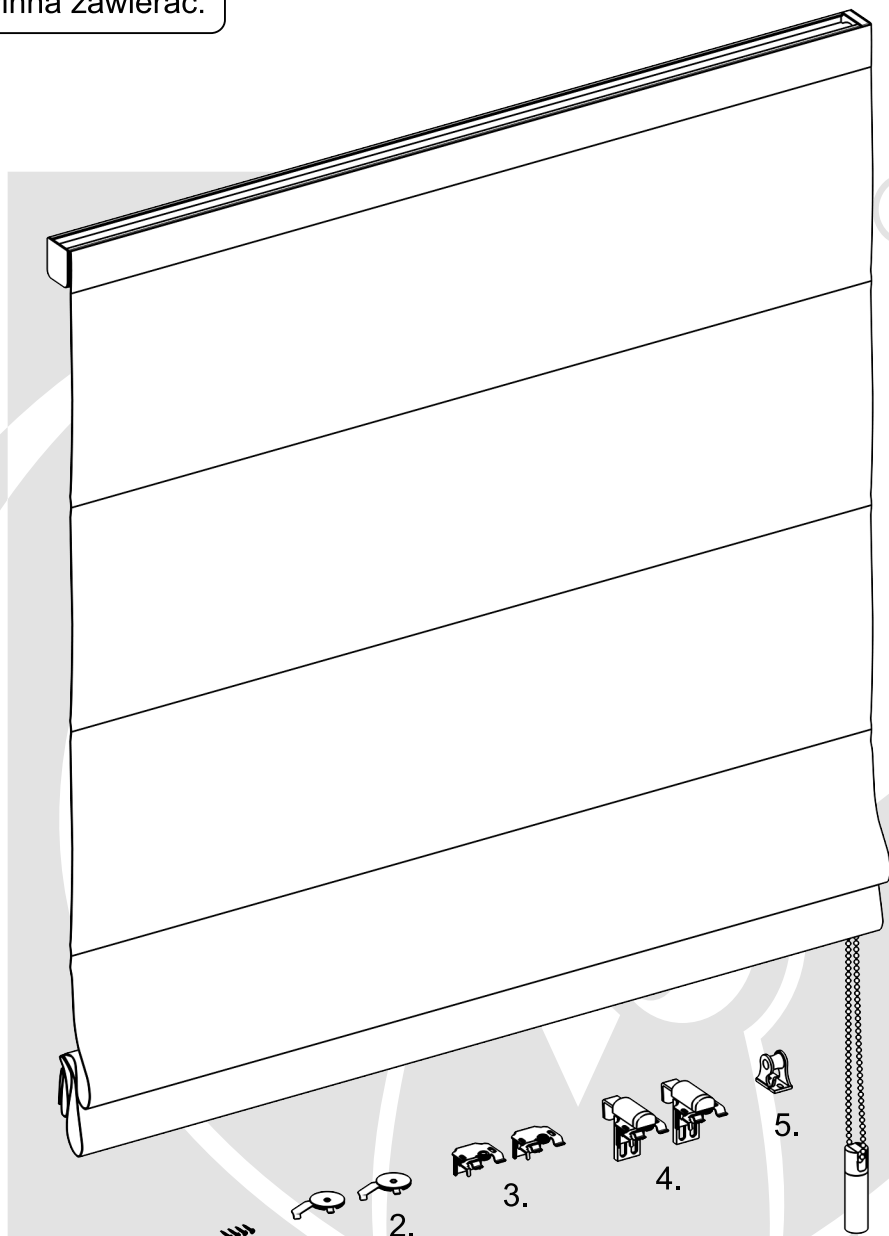




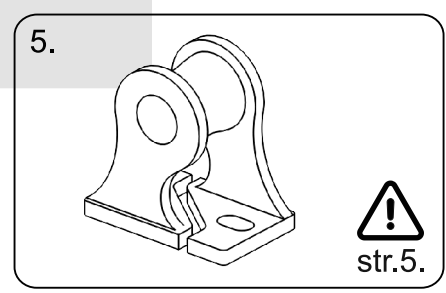
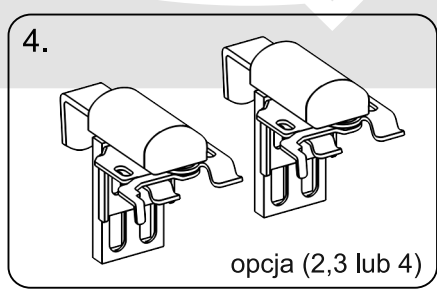
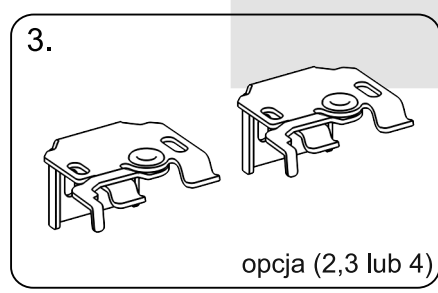
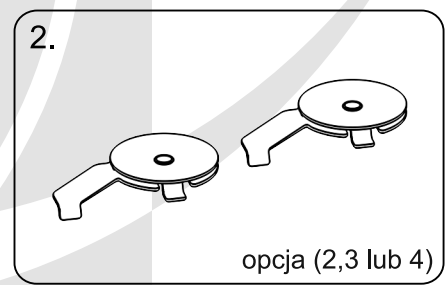
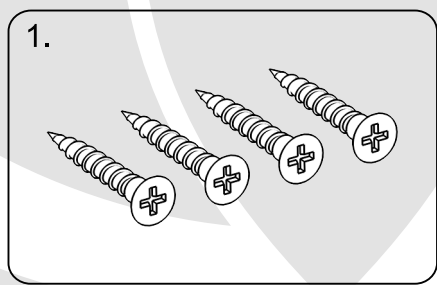
Instrukcja montażu

zastona rzymska

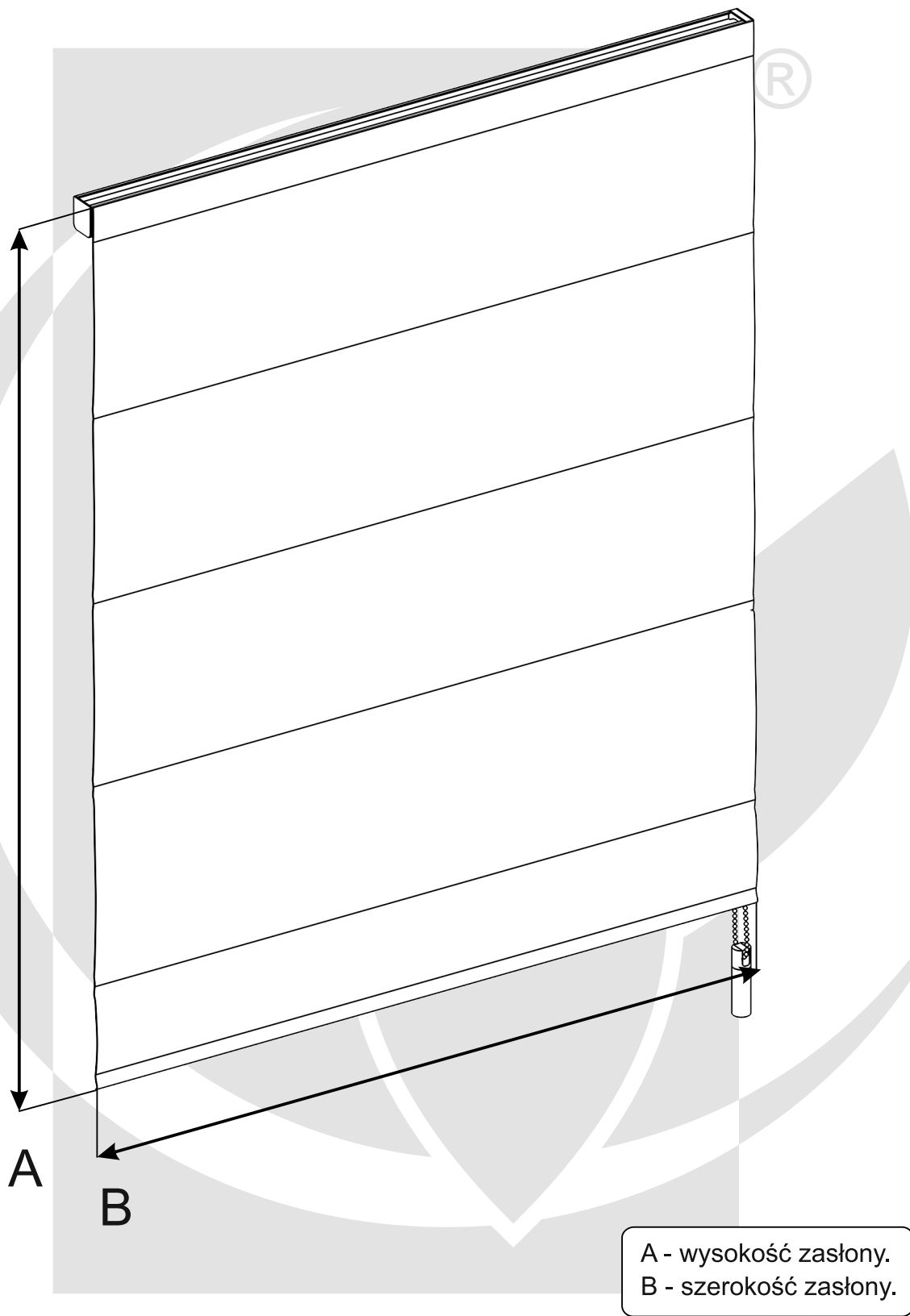
Dostawa powinna zawierać:



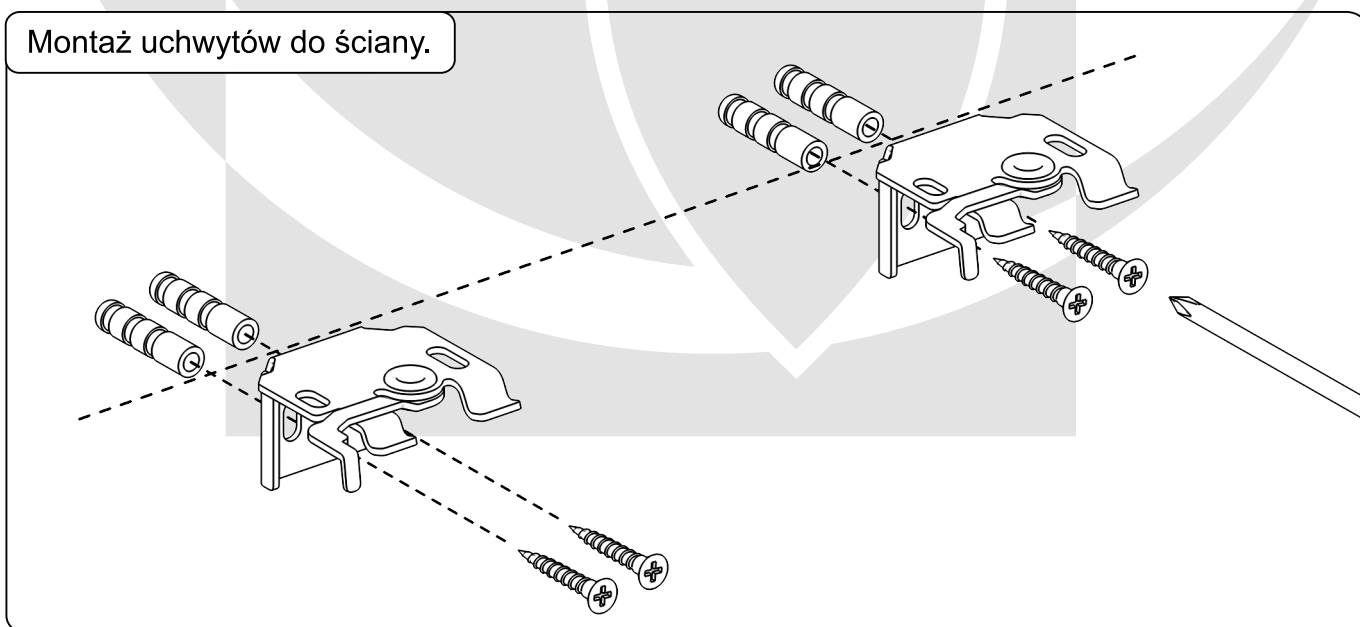
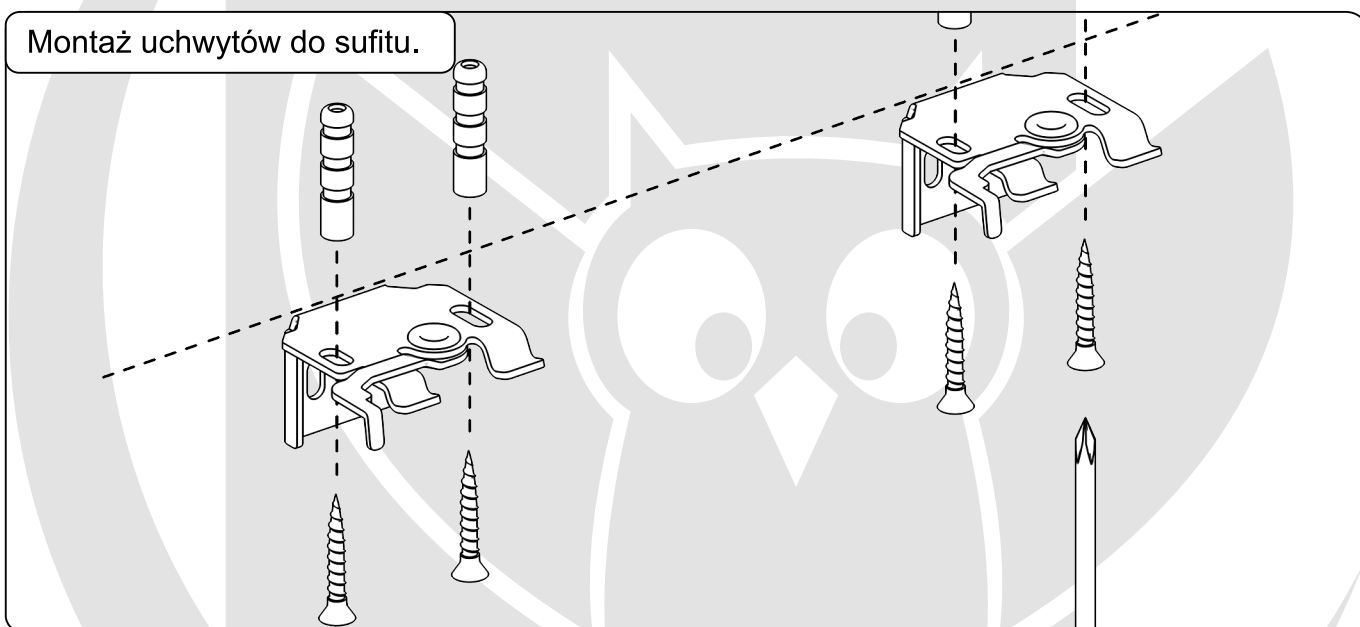
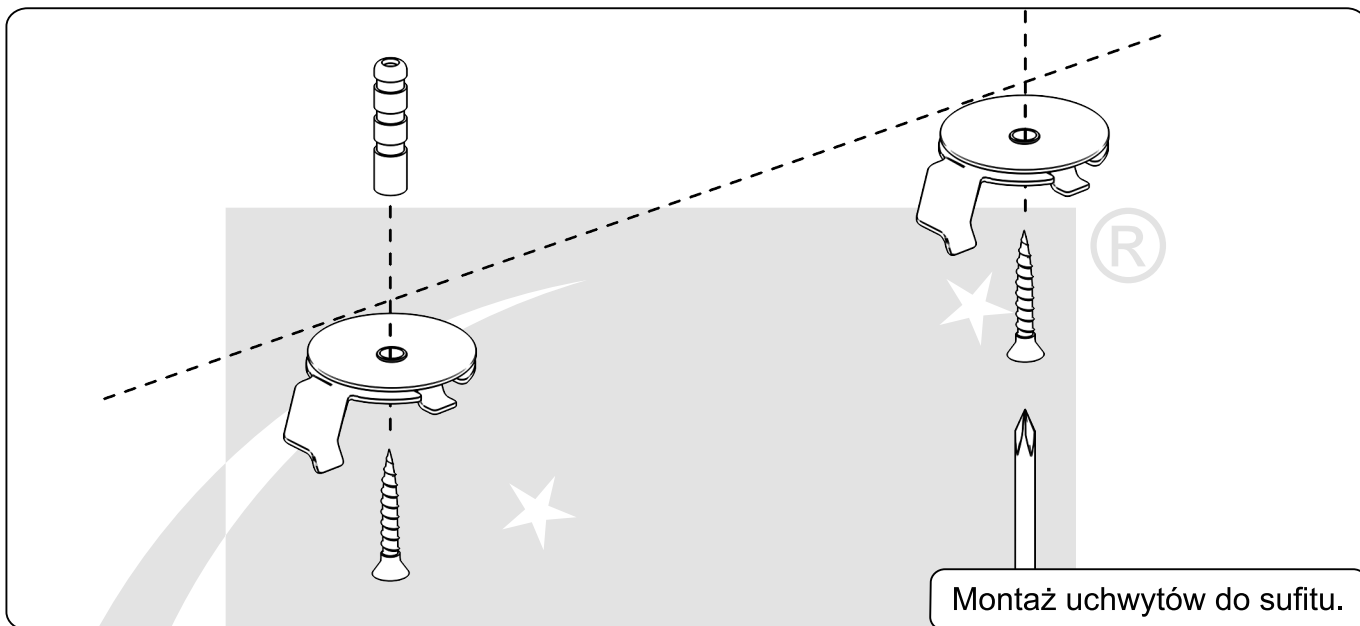
- 1. Śruby.
- 2. Uchwyty mocujące do sufitu.
- 3. Uchwyty mocujące do sufitu lub ściany.
- 4. Uchwyty bezinwazyjne.
- 5. Napinacz koralika.



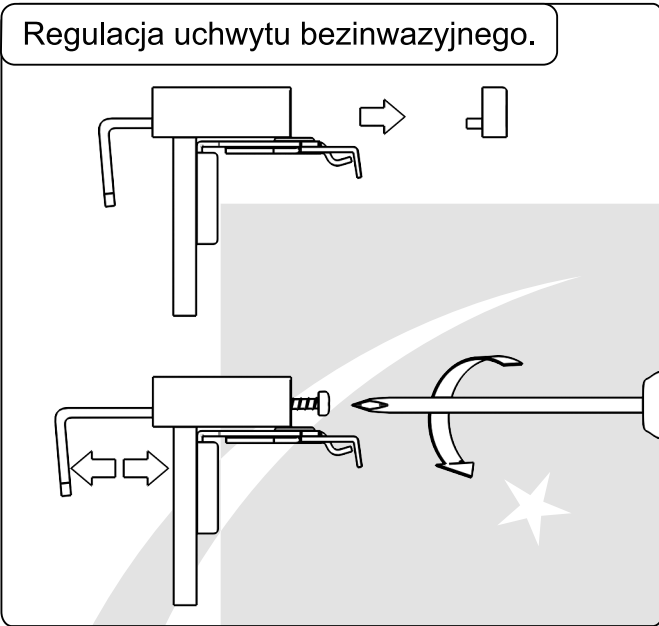
Pomiar.



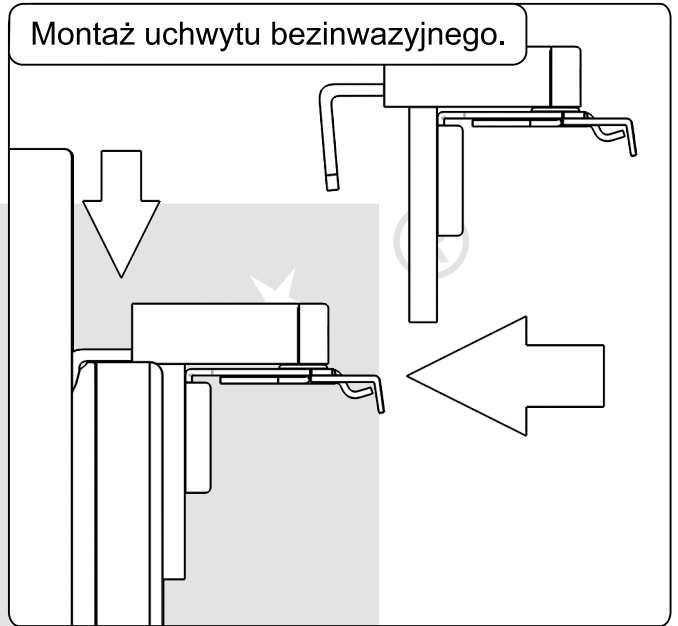
Przy podawaniu wysokości proszę pamiętać o tym, że zasłona rzymska po jej podciągnięciu do góry będzie zasłaniać około 20 cm .



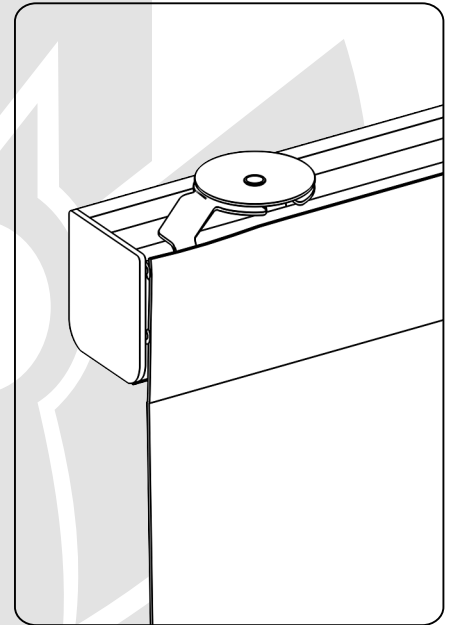
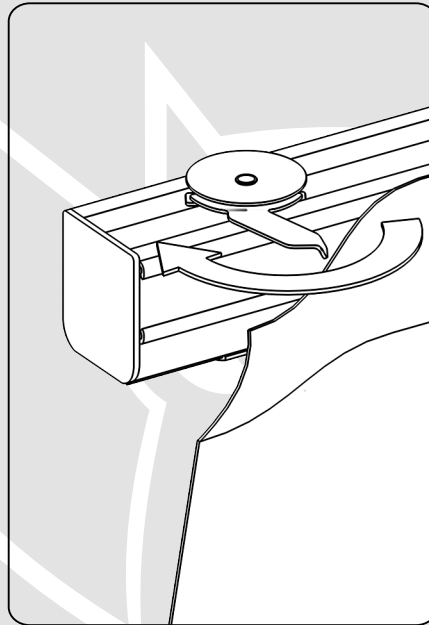
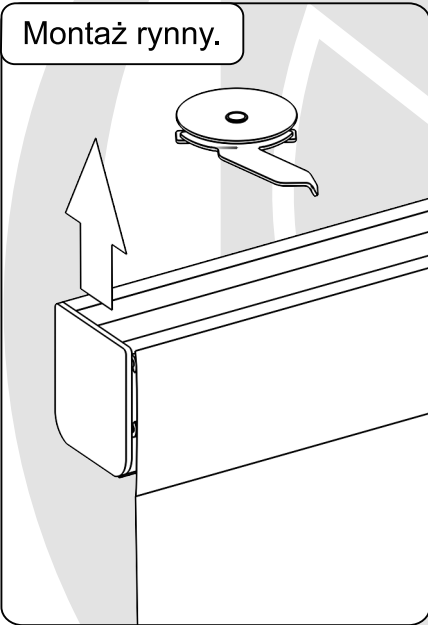
Regulacja uchwyty bezinwazyjnego.



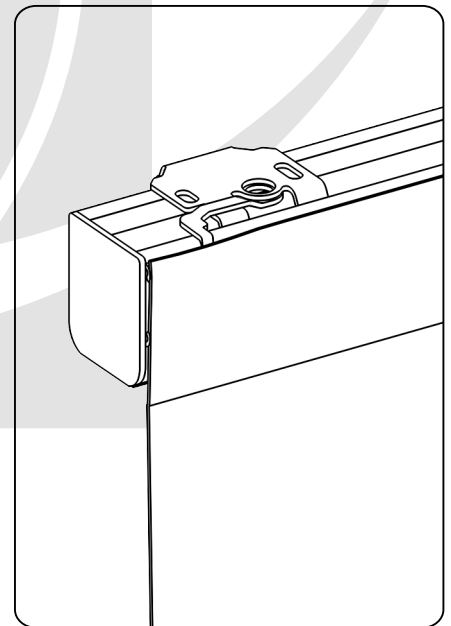
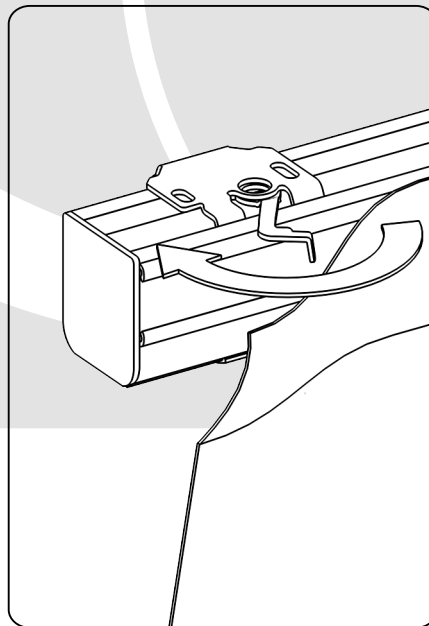
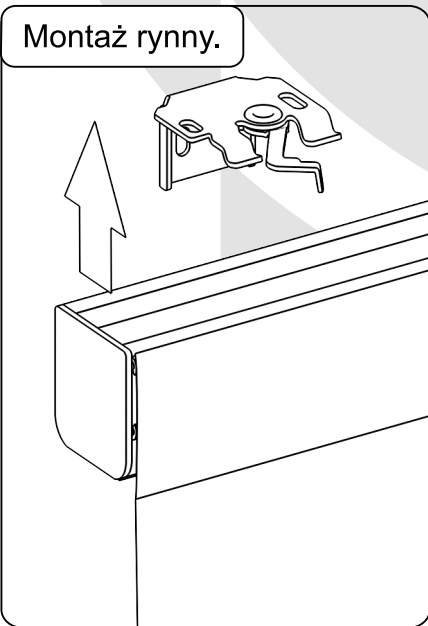
Montaż uchwyty bezinwazyjnego.



Montaż rynny.

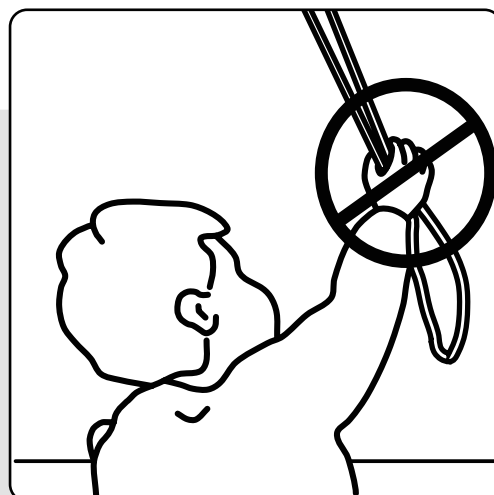


Montaż rynny.

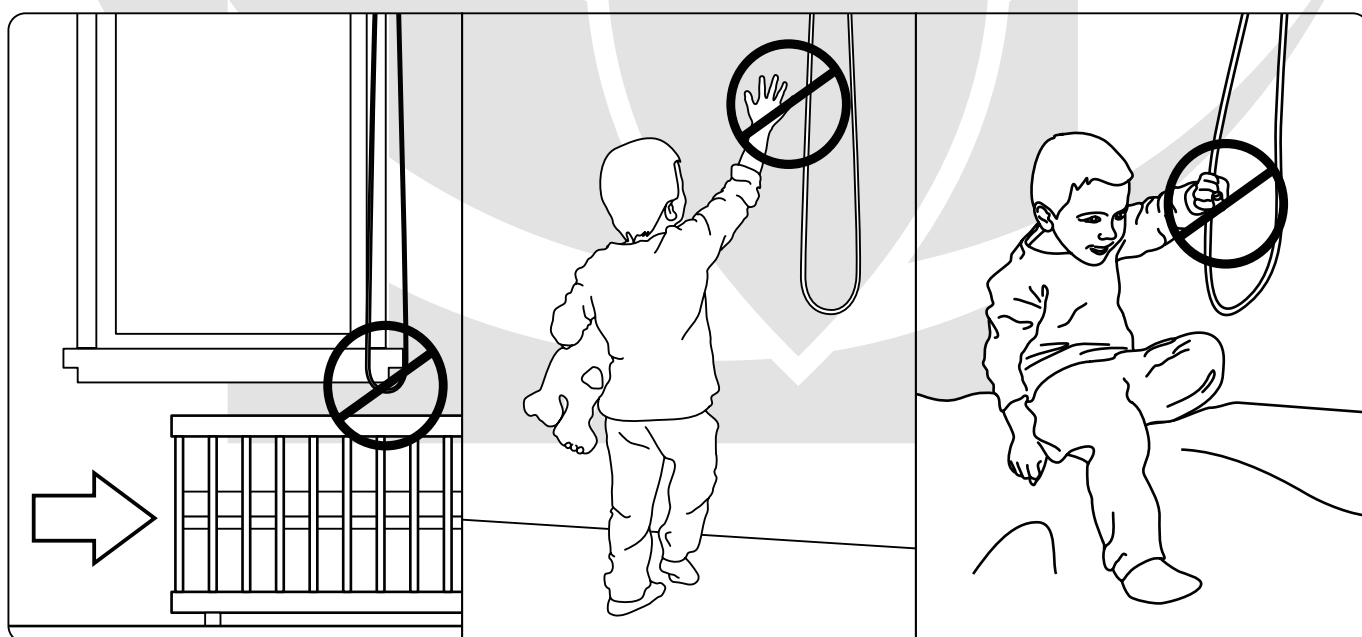
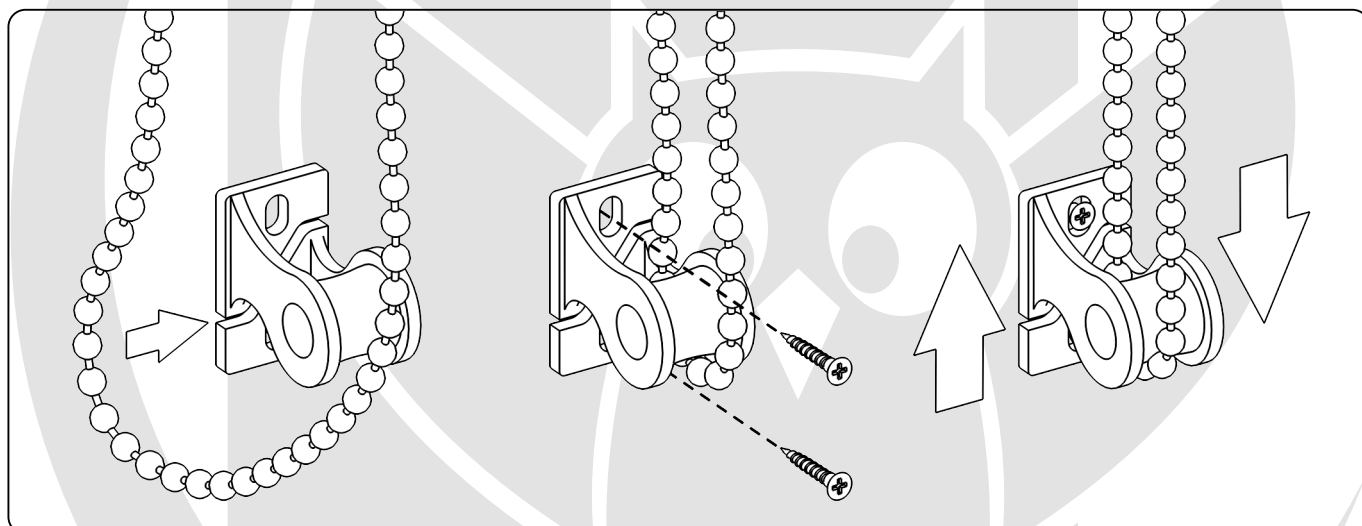


OSTRZEŻENIE!

Małe dzieci mogą udusić się pętlą utworzoną przez sznury, łańcuszki i paski ciągnące oraz sznury operujące zasłoną okienną. Mogą również owinać sznur wokół szyi. Dla uniknięcia zadzierzgnięcia pętli i zaplątania, utrzymywać sznury poza zasięgiem małych dzieci. Odsunąć łóżka, łóżeczka dziecięce i meble od sznurów zasłon okiennych.



W celu wyeliminowania ryzyka uduszenia, zasłona została wyposażona w napinacz koralika. Wg. normy: **EN 13120:2009 + A1:2014.**





Fart Produkt Sp. z o. o. Sp. k.
ul. Towarowa 3, 87-100 Toruń
tel. +48 56 623 55 77, fax +48 56 649 57 23
e-mail: biuro@fartprodukt.pl
www.fartprodukt.pl