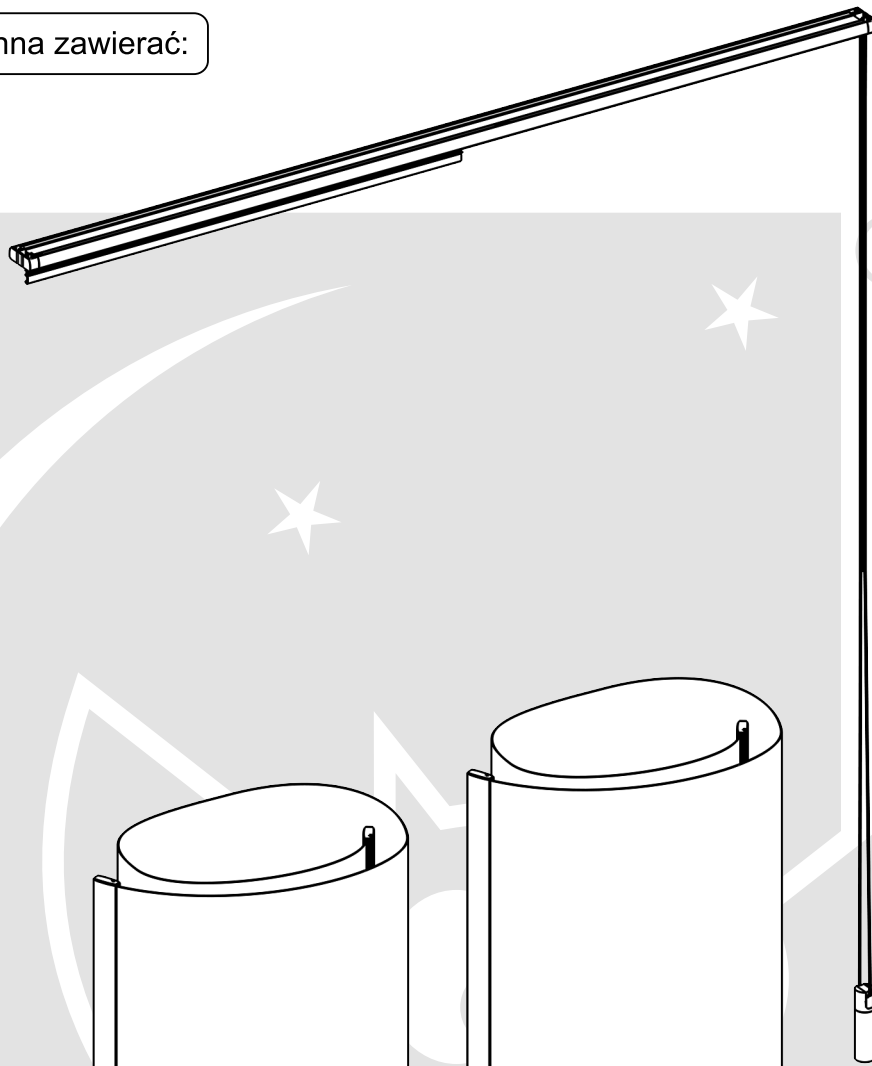




Instrukcja montażu

zastony "Panel track"

Dostawa powinna zawierać:



5.

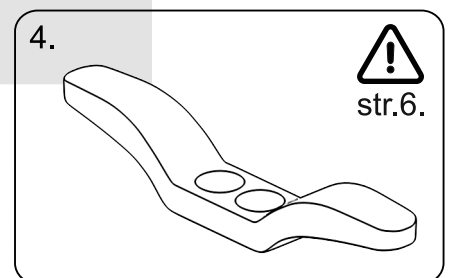
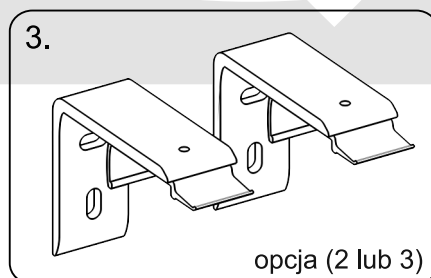
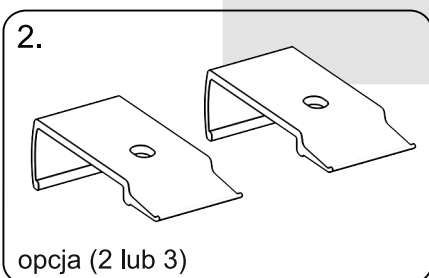
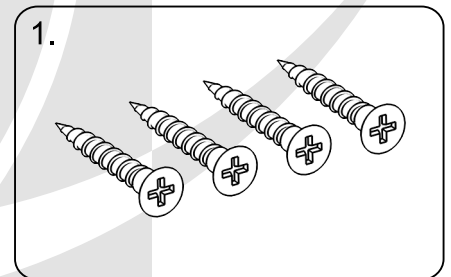
1.

2.

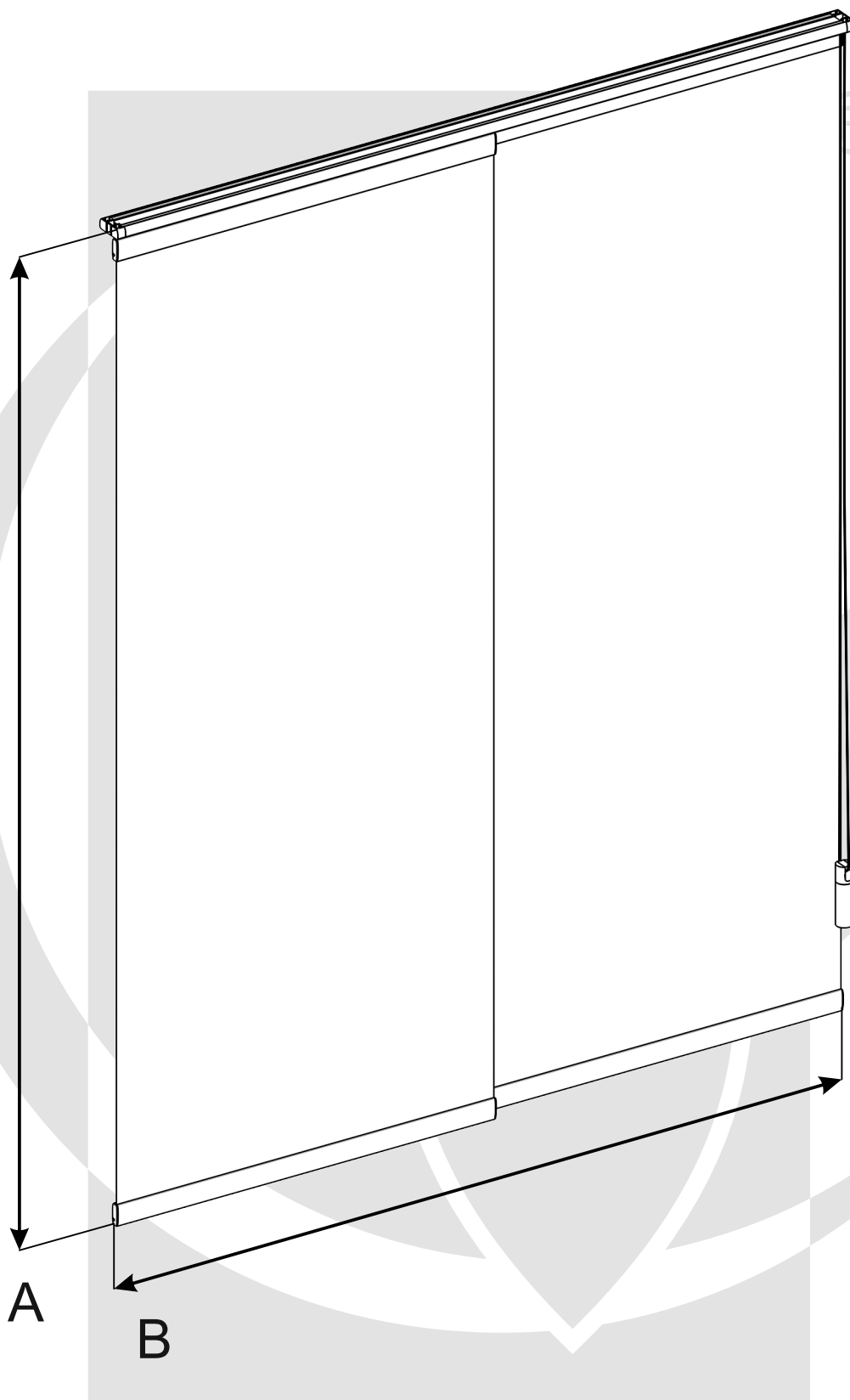
3.

4.

1. Śruby.
2. Uchwyty mocujące do sufitu.
3. Uchwyty mocujące do ściany.
4. Knaga.
5. Panele.



Pomiar.



A - wysokość.
B - szerokość.

Sterowania Panel track.

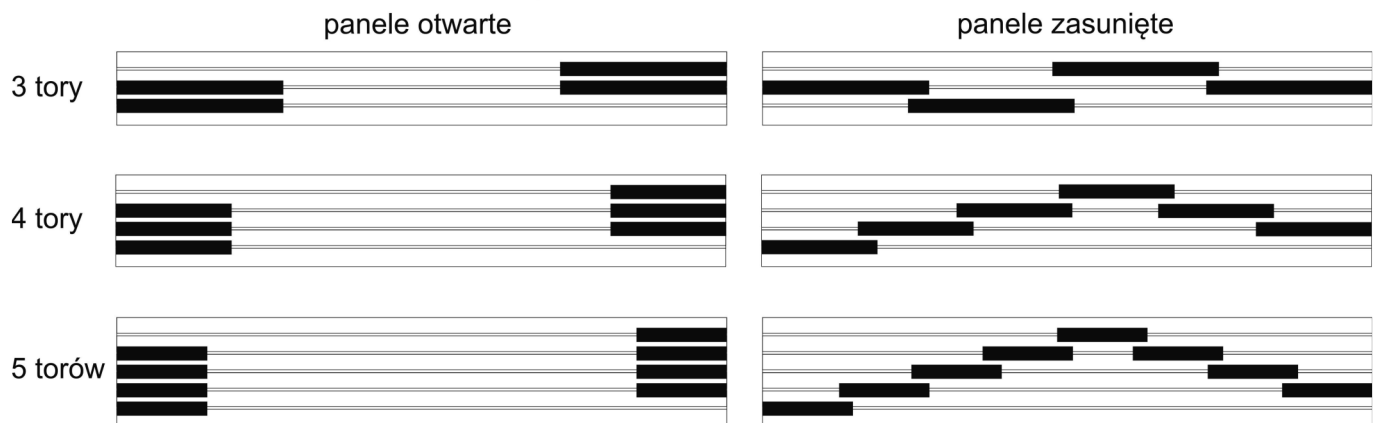
system jednostronny

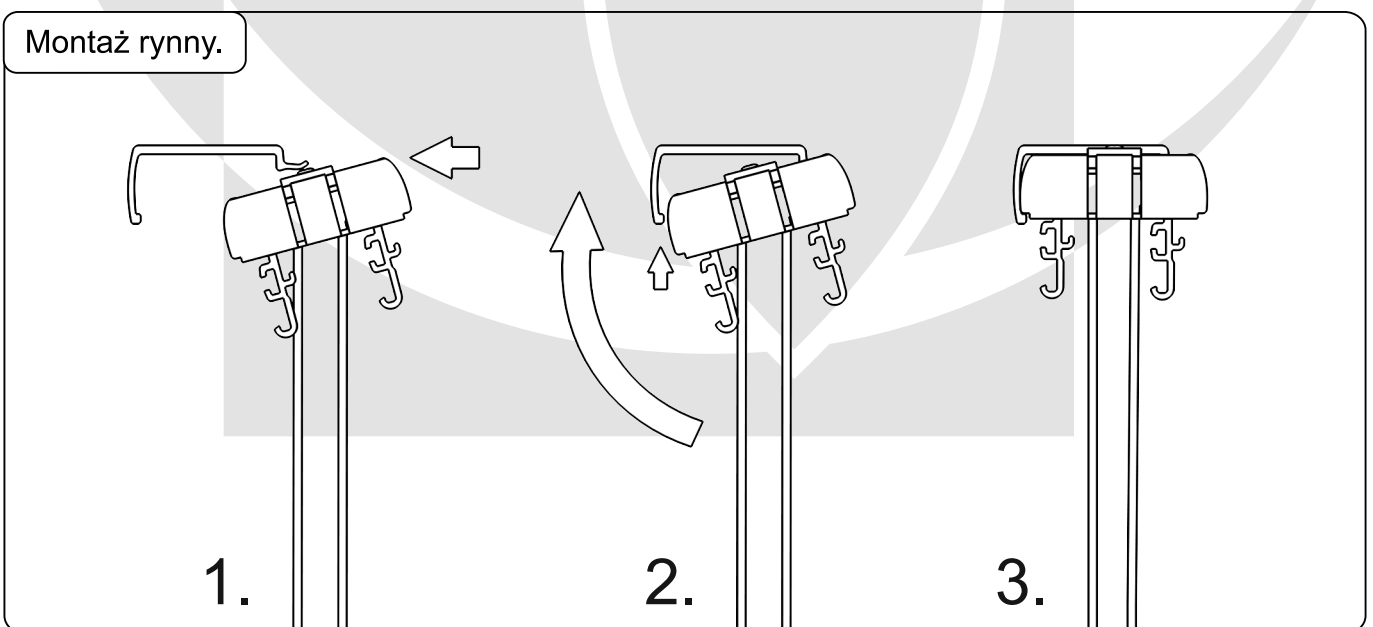
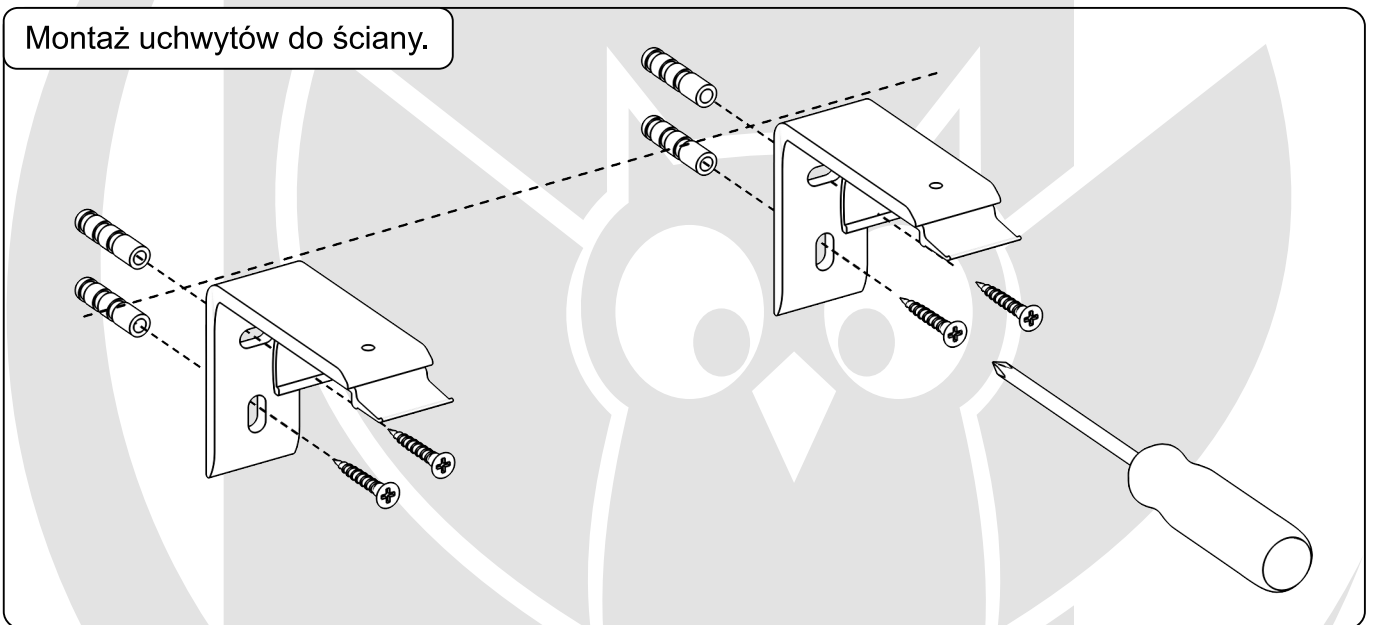
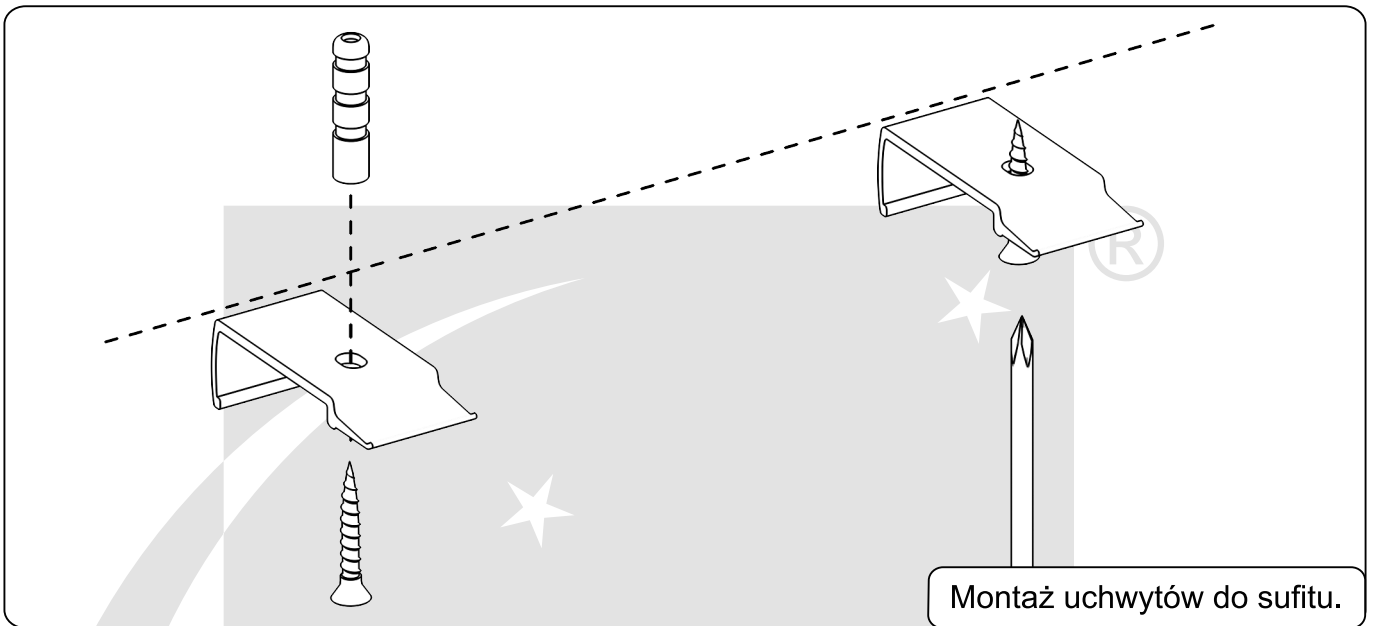


system dwustronny niesymetryczny

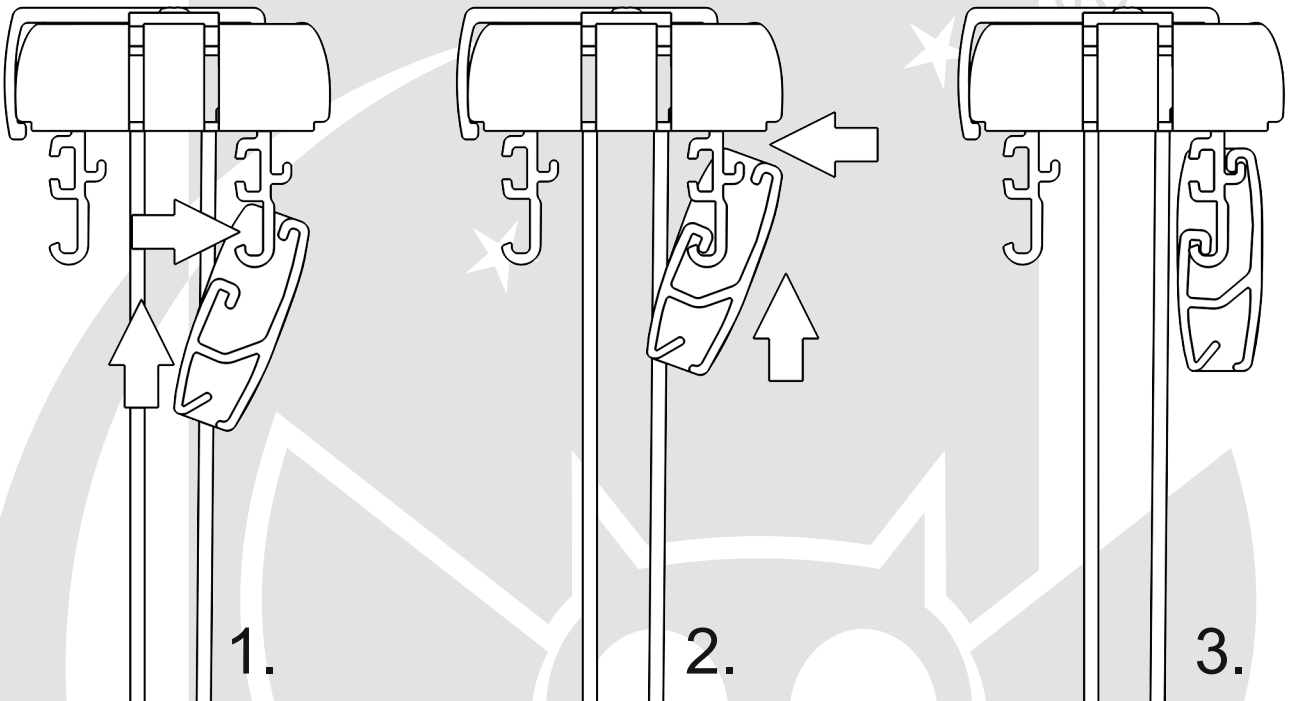


system dwustronny symetryczny

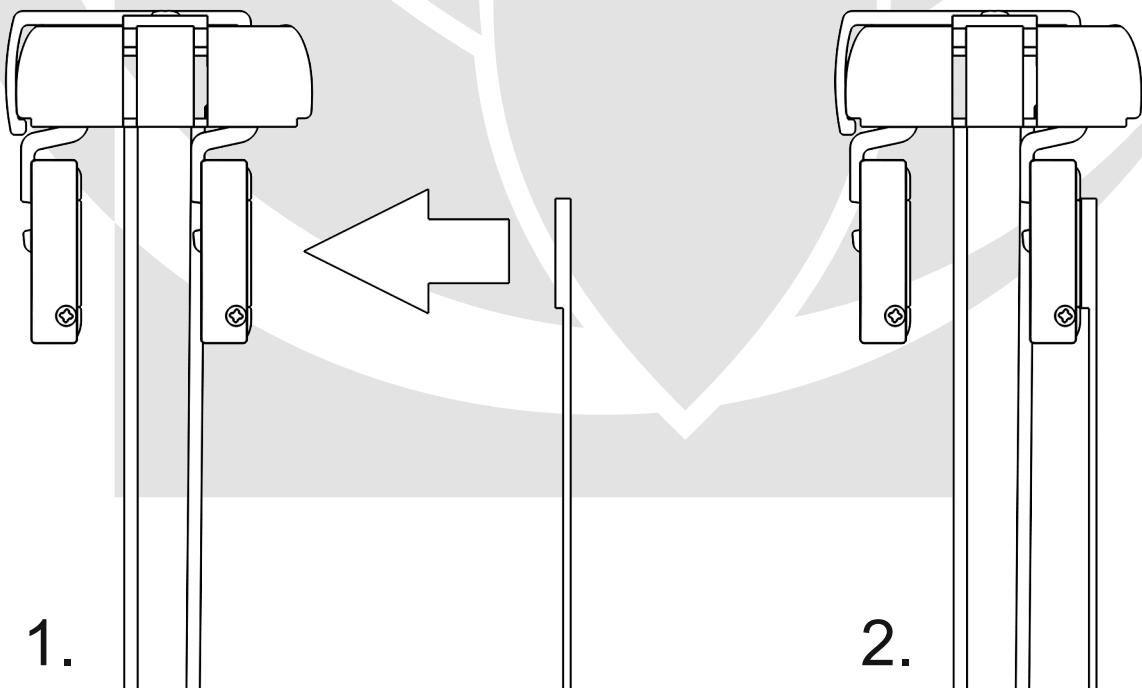




Montaż paneli z widocznymi obciążnikami.

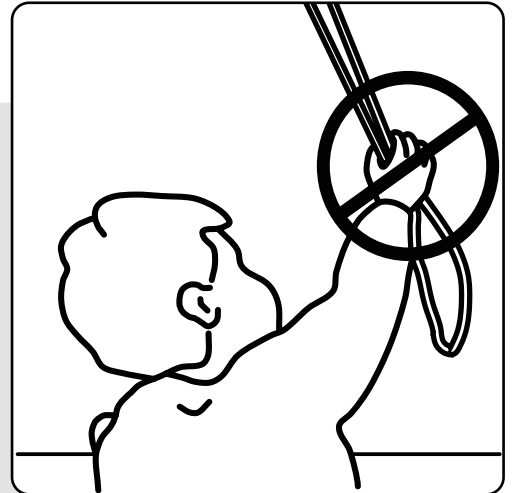


Montaż paneli na rzep.

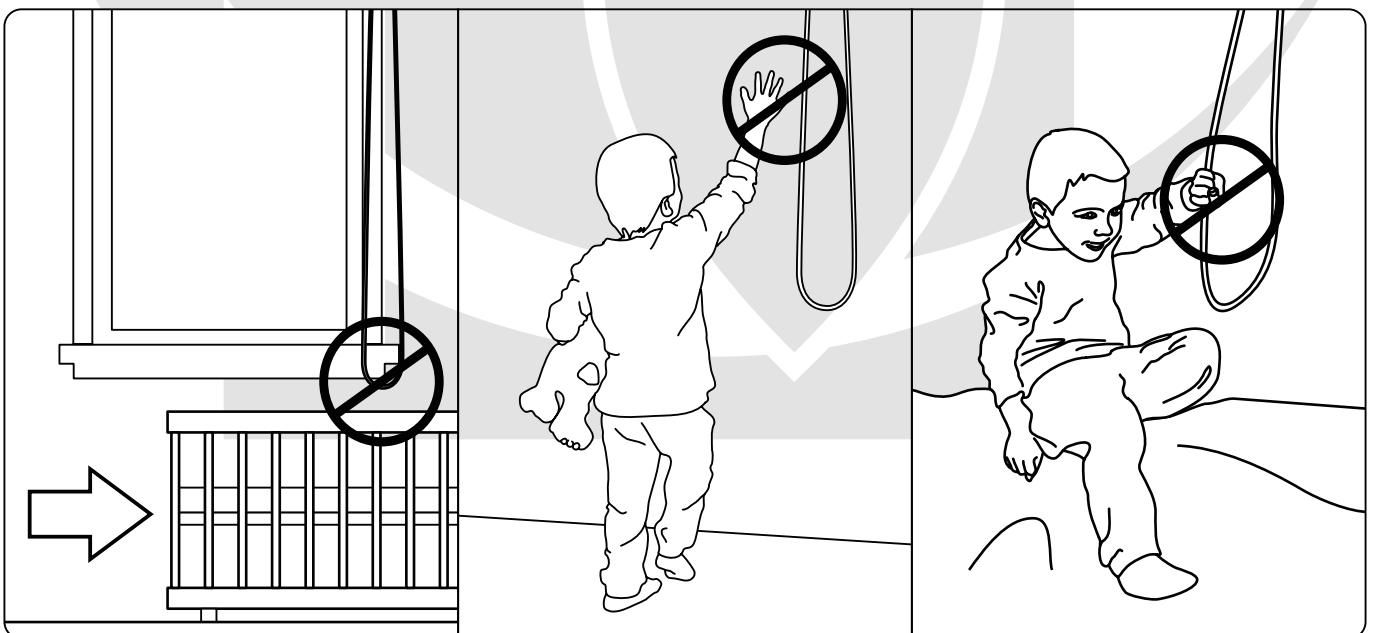
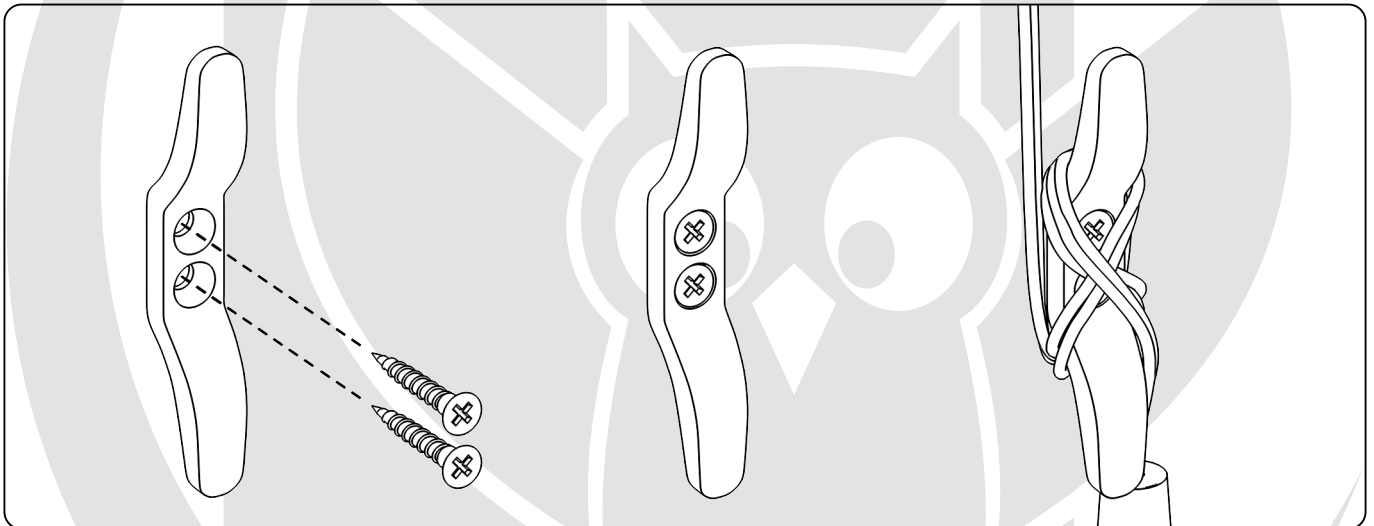


OSTRZEŻENIE!

Małe dzieci mogą udusić się pętlą utworzoną przez sznury, łańcuszki i paski ciągnące oraz sznury operujące zasłoną okienną. Mogą również owinać sznur wokół szyi. Dla uniknięcia zadzierzgnięcia pętli i zaplątania, utrzymywać sznury poza zasięgiem małych dzieci. Odsunąć łóżka, łóżeczka dziecięce i meble od sznurów zasłon okiennych.



W celu wyeliminowania ryzyka uduszenia, zasłona została wyposażona w knagę. Wg. normy: **EN 13120:2009 + A1:2014.**





Fart Produkt Sp. z o. o. Sp. k.
ul. Towarowa 3, 87-100 Toruń
tel. +48 56 623 55 77, fax +48 56 649 57 23
e-mail: biuro@fartprodukt.pl
www.fartprodukt.pl