

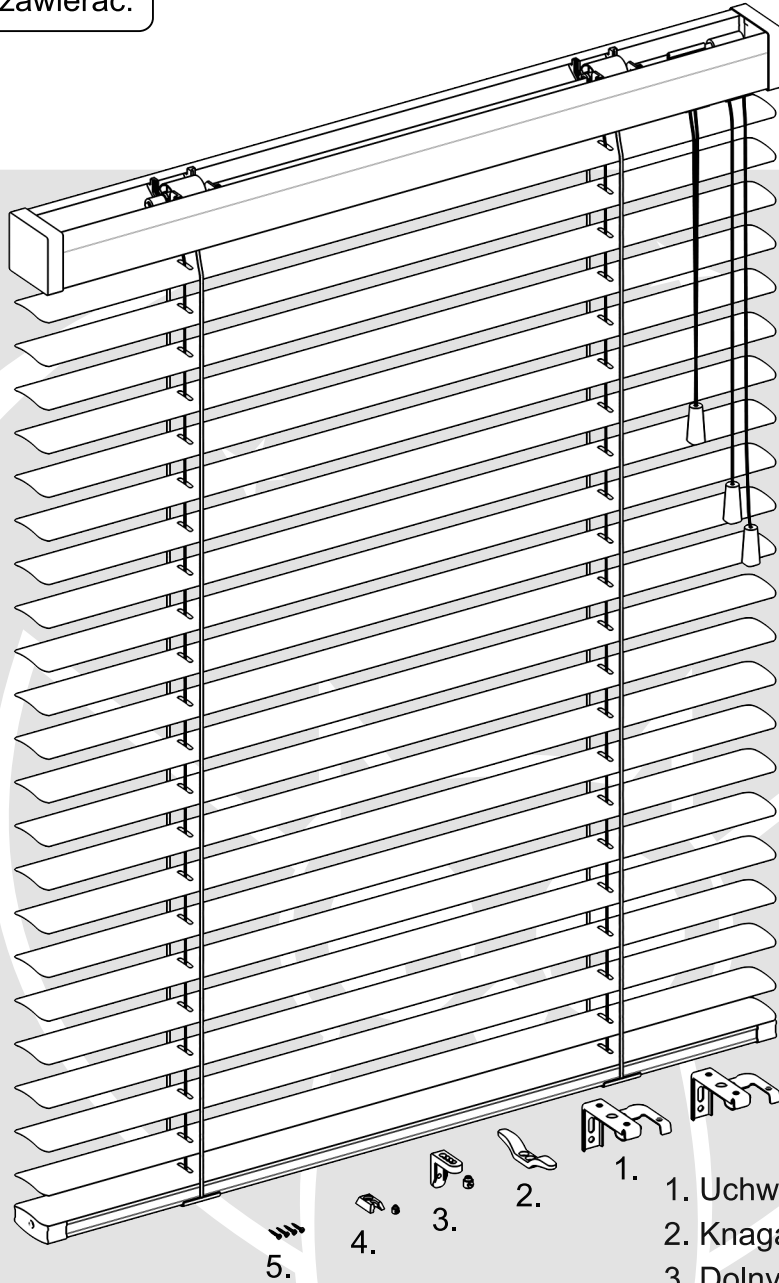


# Instrukcja montażu

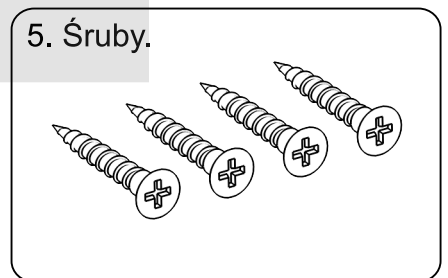
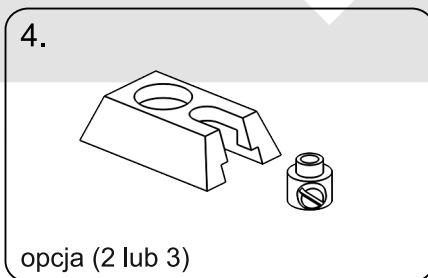
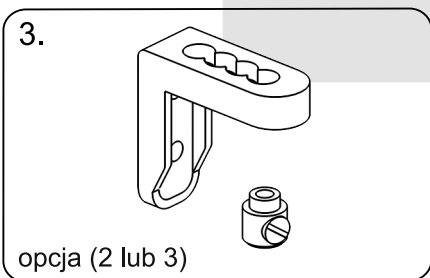
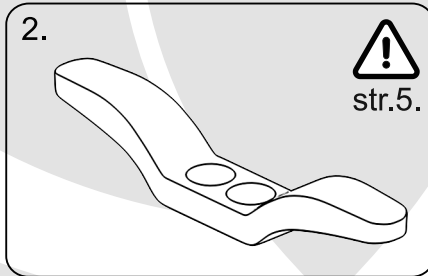
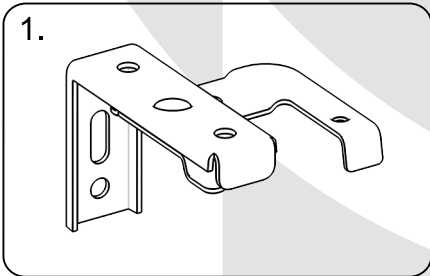
---

żaluzja pozioma na rynnie 50x50 mm

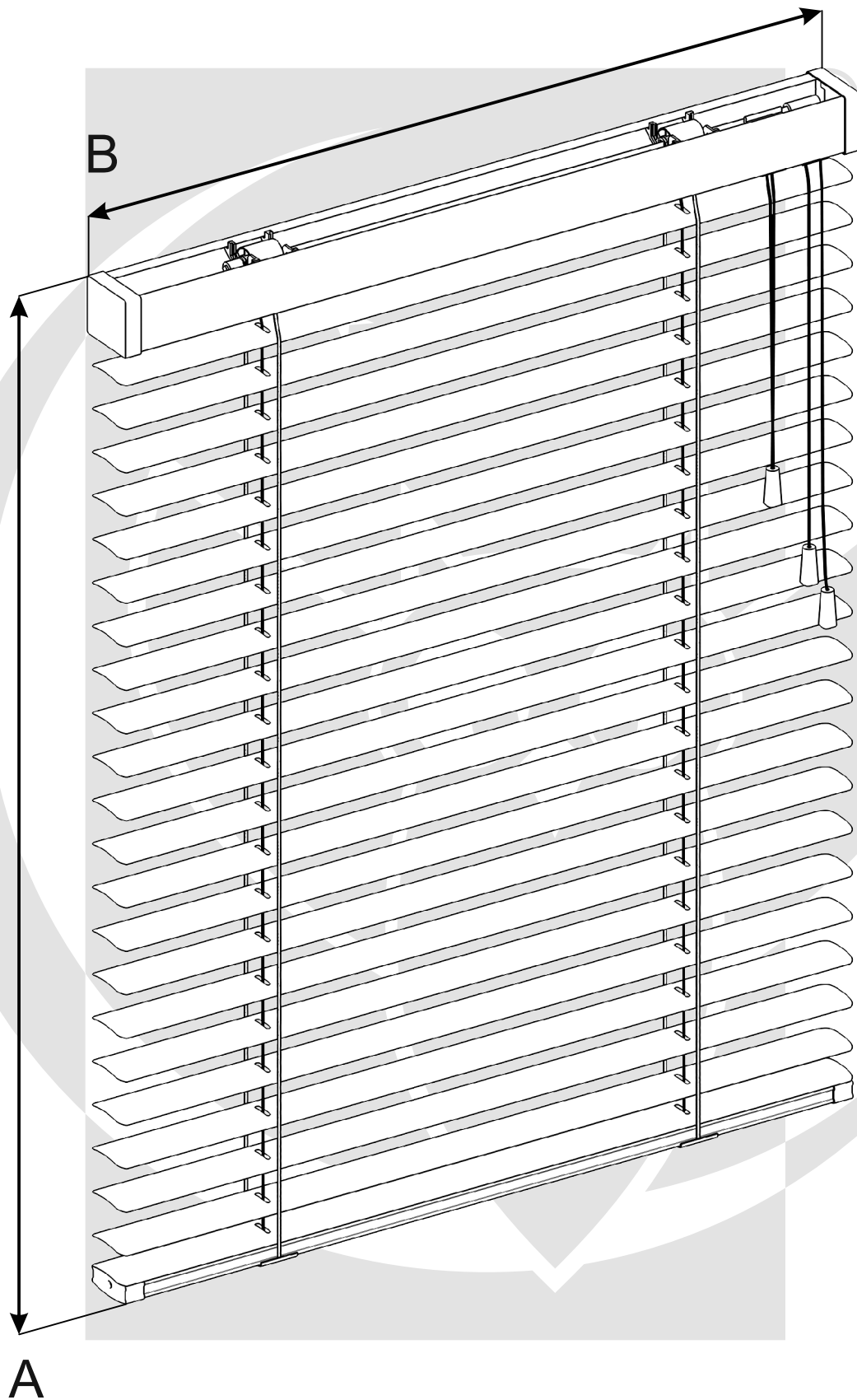
Dostawa powinna zawierać:



- 1. Uchwyty.
- 2. Knaga.
- 3. Dolny uchwyt B - przy prowadzeniu żyłkowym (prowadzenie żyłkowe za dodatkową opłatą).
- 4. Dolny uchwyt C - przy prowadzeniu żyłkowym (prowadzenie żyłkowe za dodatkową opłatą)

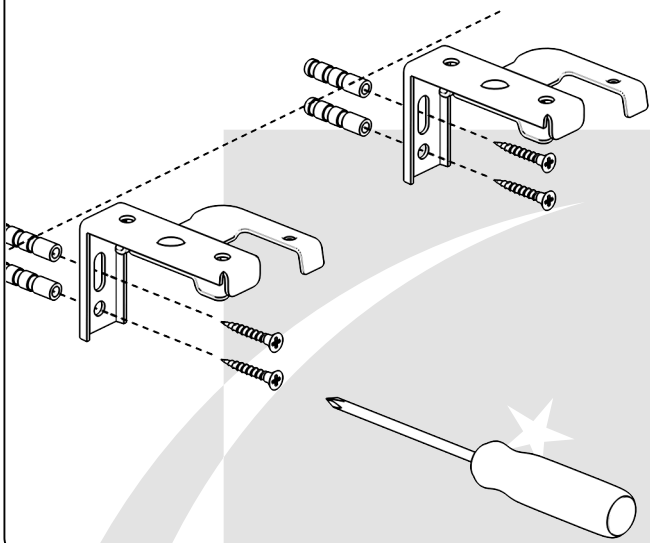


Pomiar.

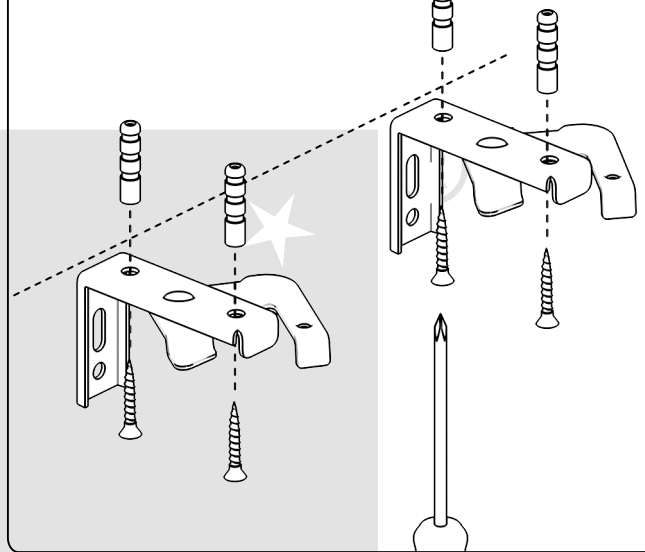


A - wysokość żaluzji  
B - szerokość żaluzji

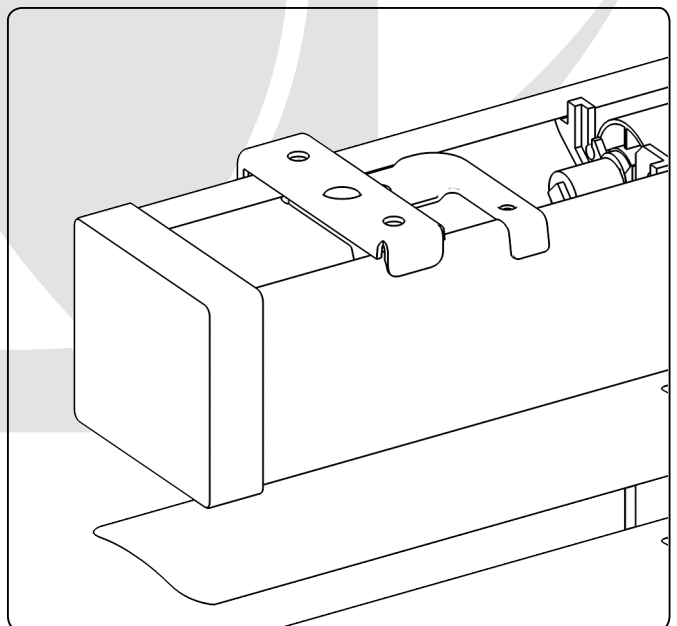
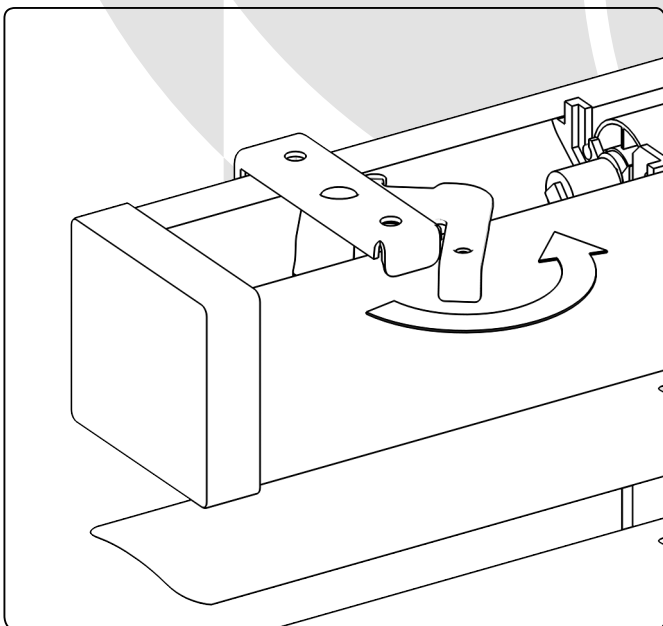
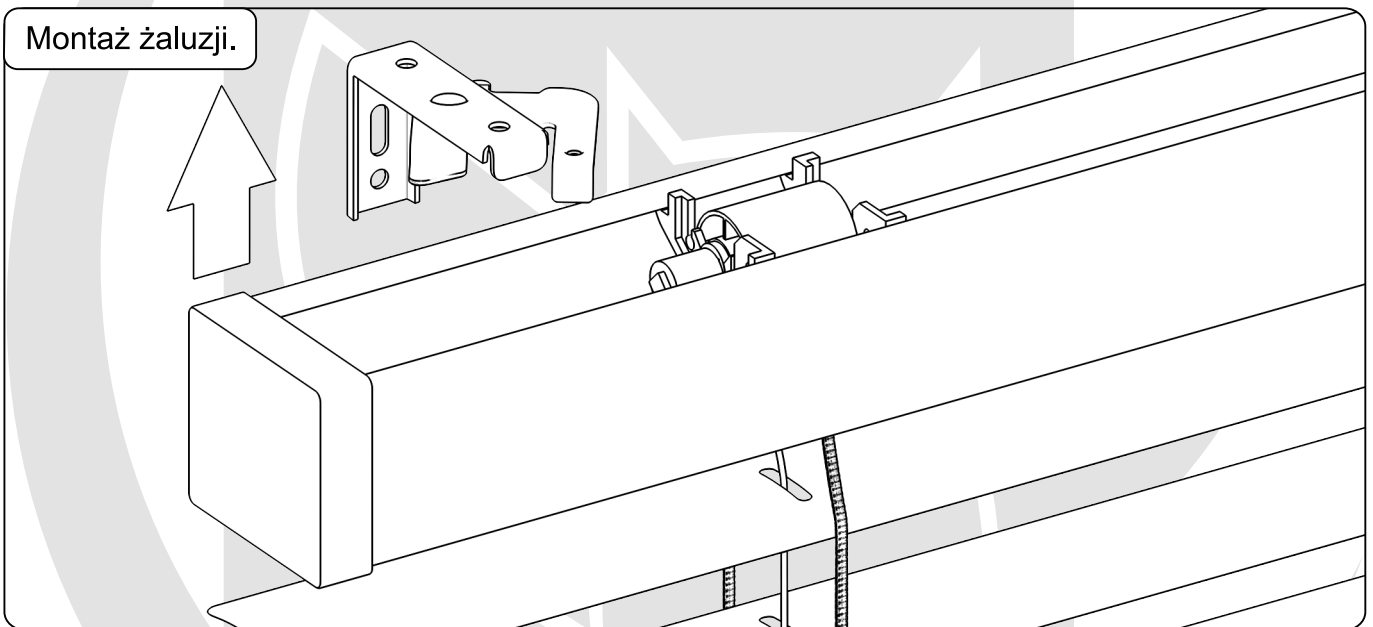
Montaż uchwytych - do ściany.



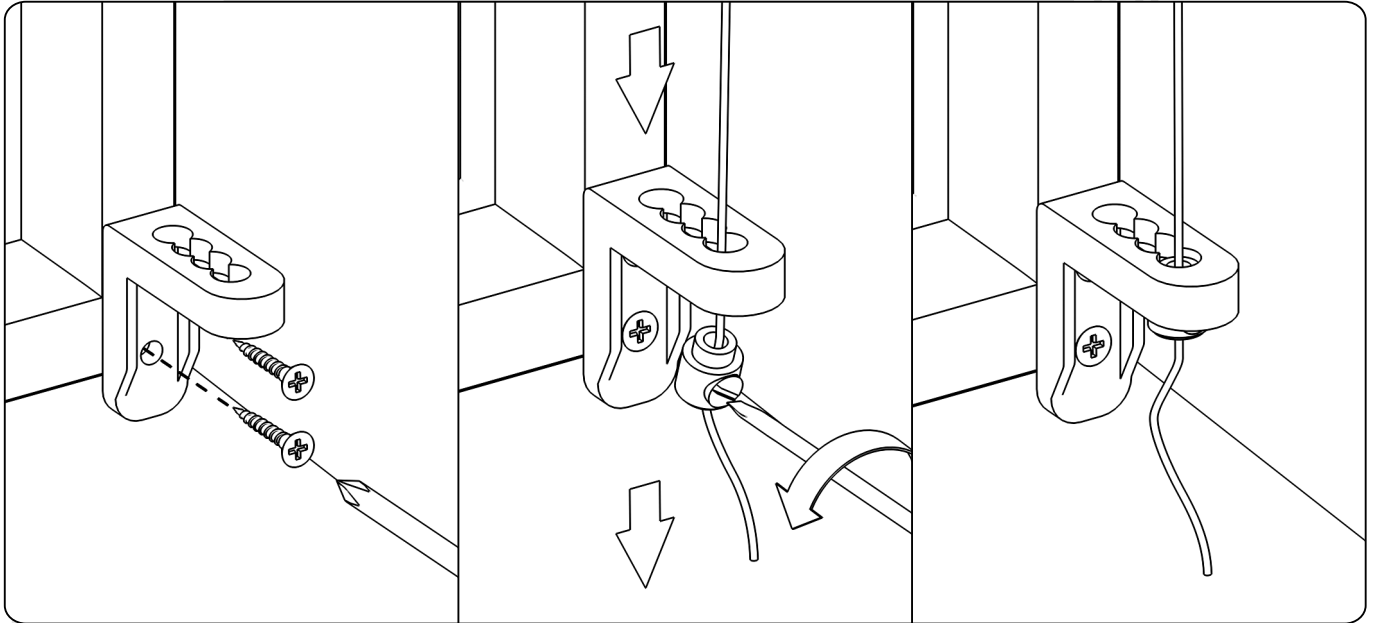
Montaż uchwytych - do sufitu.



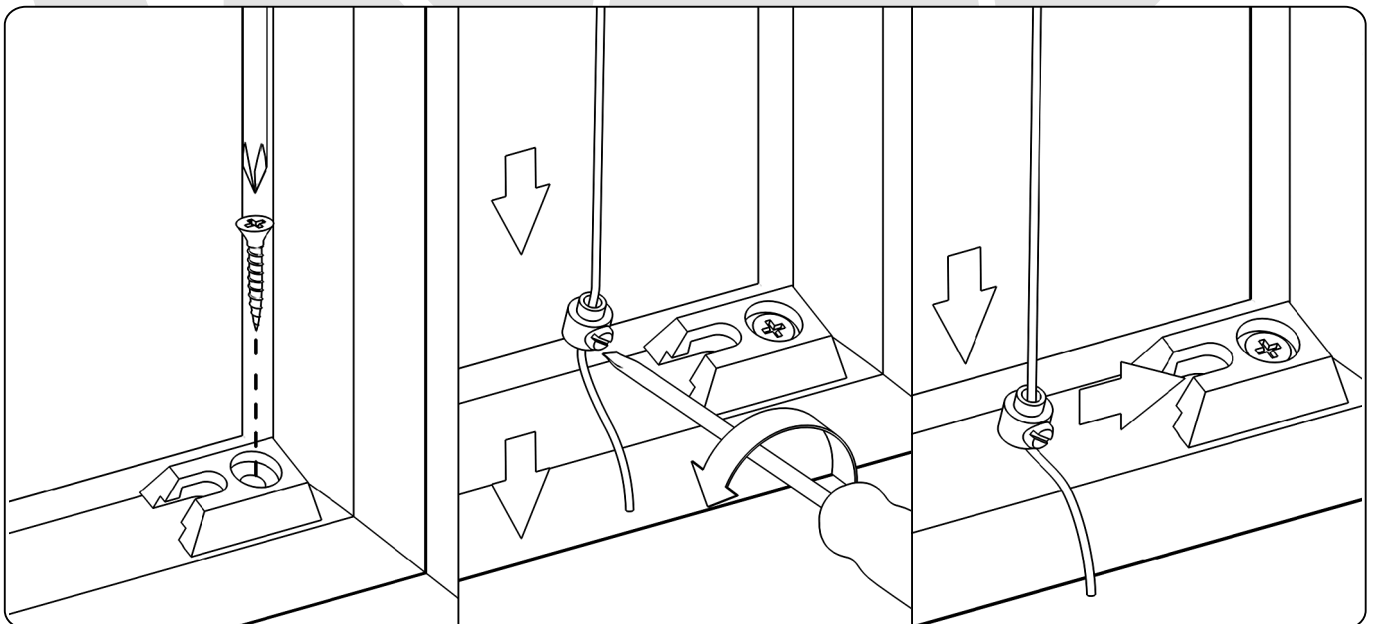
Montaż żaluzji.



Montaż dolnego uchwyty żyłki B.

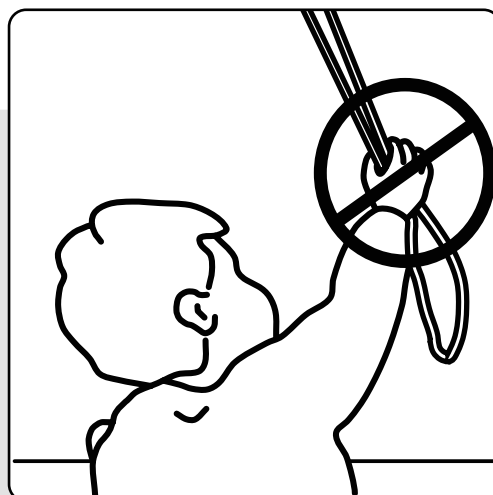


Montaż dolnego uchwyty żyłki C.

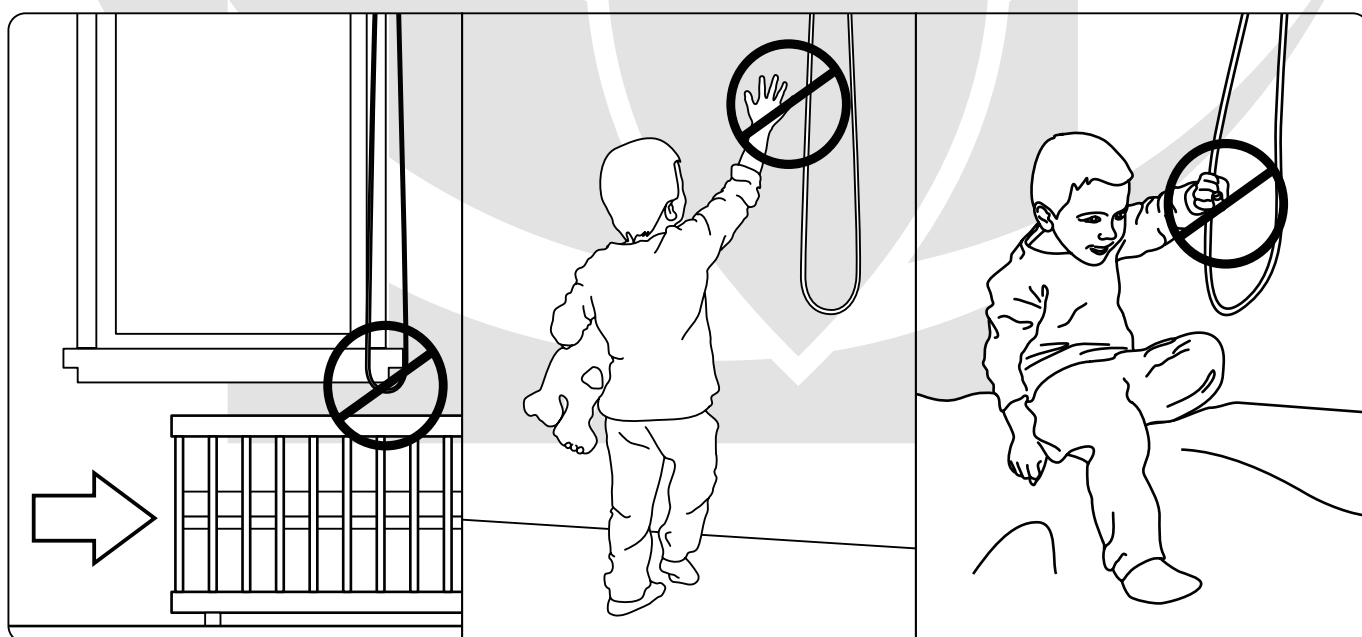
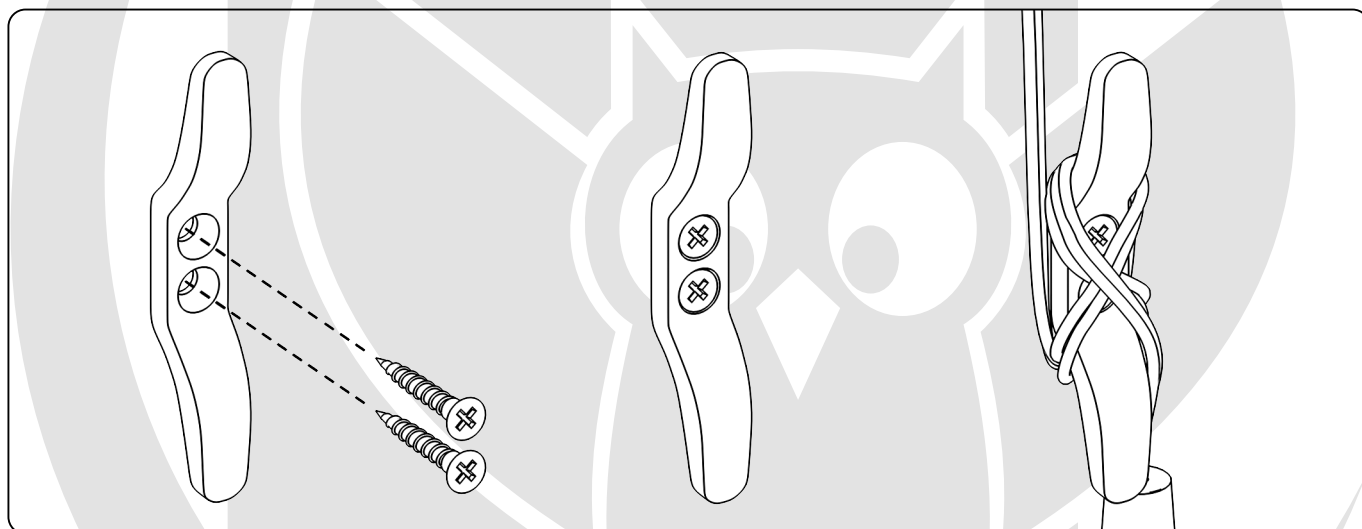


# OSTRZEŻENIE!

Małe dzieci mogą udusić się pętlą utworzoną przez sznury, łańcuszki i paski ciągnące oraz sznury operujące zasłoną okienną. Mogą również owinać sznur wokół szyi. Dla uniknięcia zadzierzgnięcia pętli i zaplątania, utrzymywać sznury poza zasięgiem małych dzieci. Odsunąć łóżka, łóżeczka dziecięce i meble od sznurów zasłon okiennych.



W celu wyeliminowania ryzyka uduszenia, żaluzja została wyposażona w knagę. Wg. normy: **EN 13120:2009 + A1:2014.**





Fart Produkt Sp. z o. o. Sp. k.  
ul. Towarowa 3, 87-100 Toruń  
tel. +48 56 623 55 77, fax +48 56 649 57 23  
e-mail: [biuro@fartprodukt.pl](mailto:biuro@fartprodukt.pl)  
[www.fartprodukt.pl](http://www.fartprodukt.pl)