

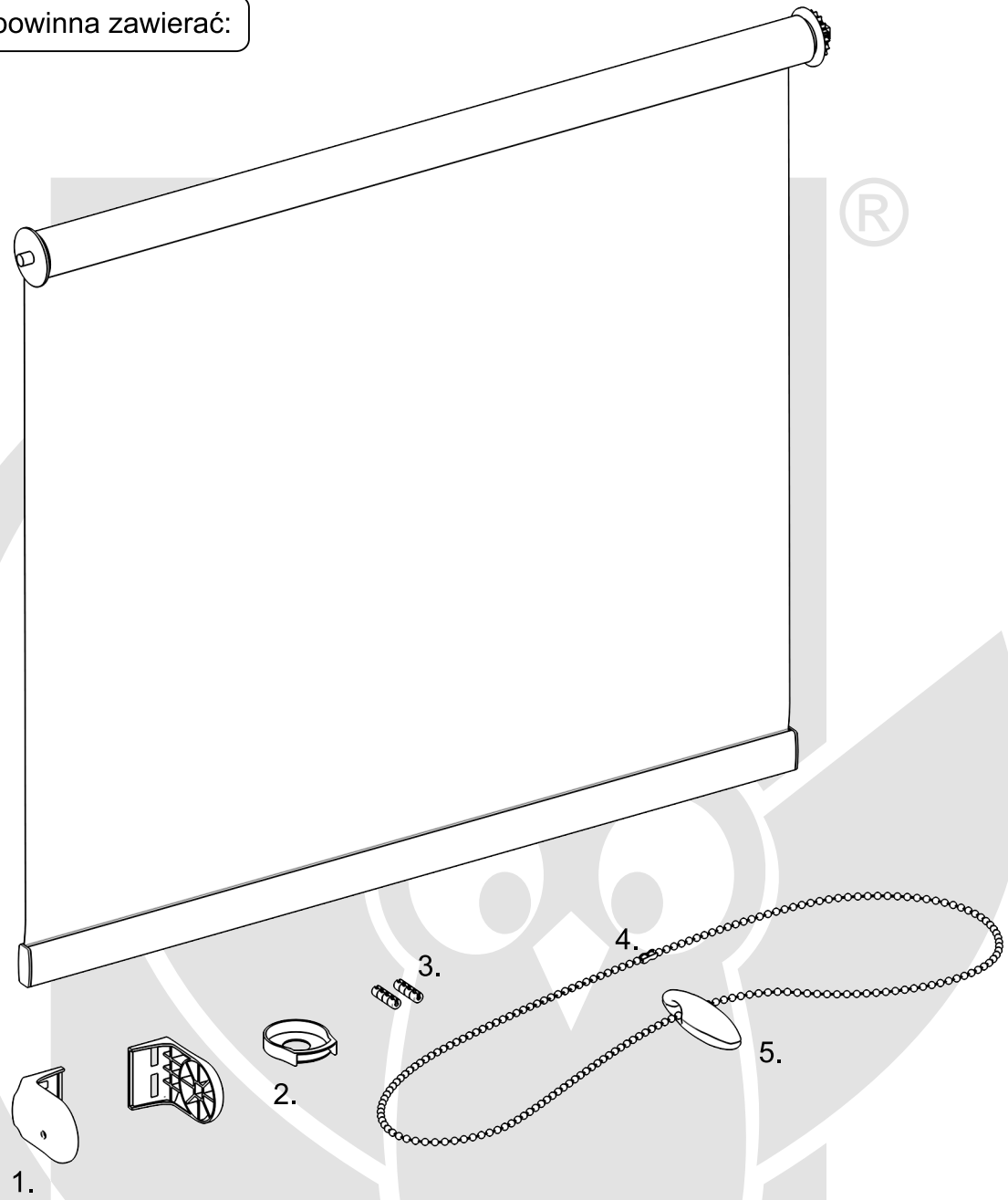


# Instrukcja montażu

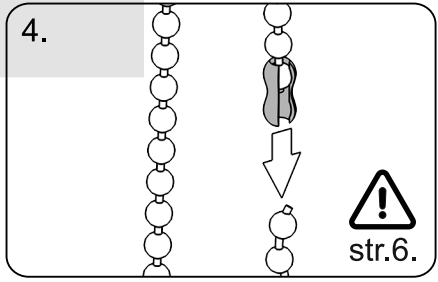
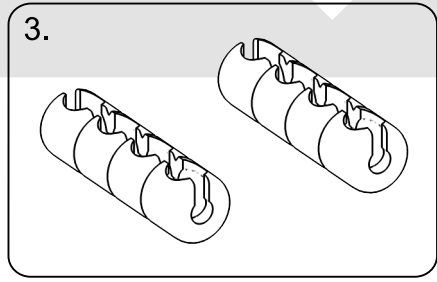
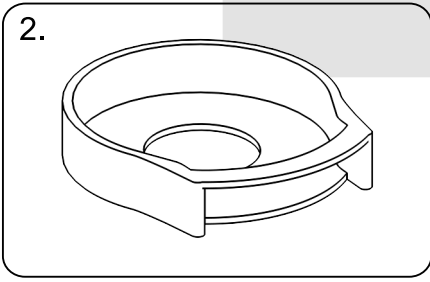
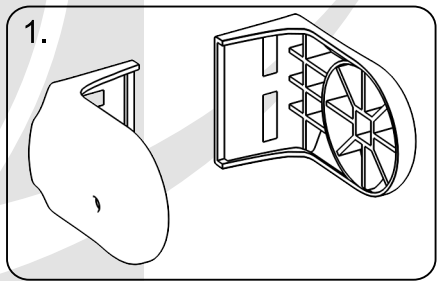
---

roleta wolnowisząca Ø 25

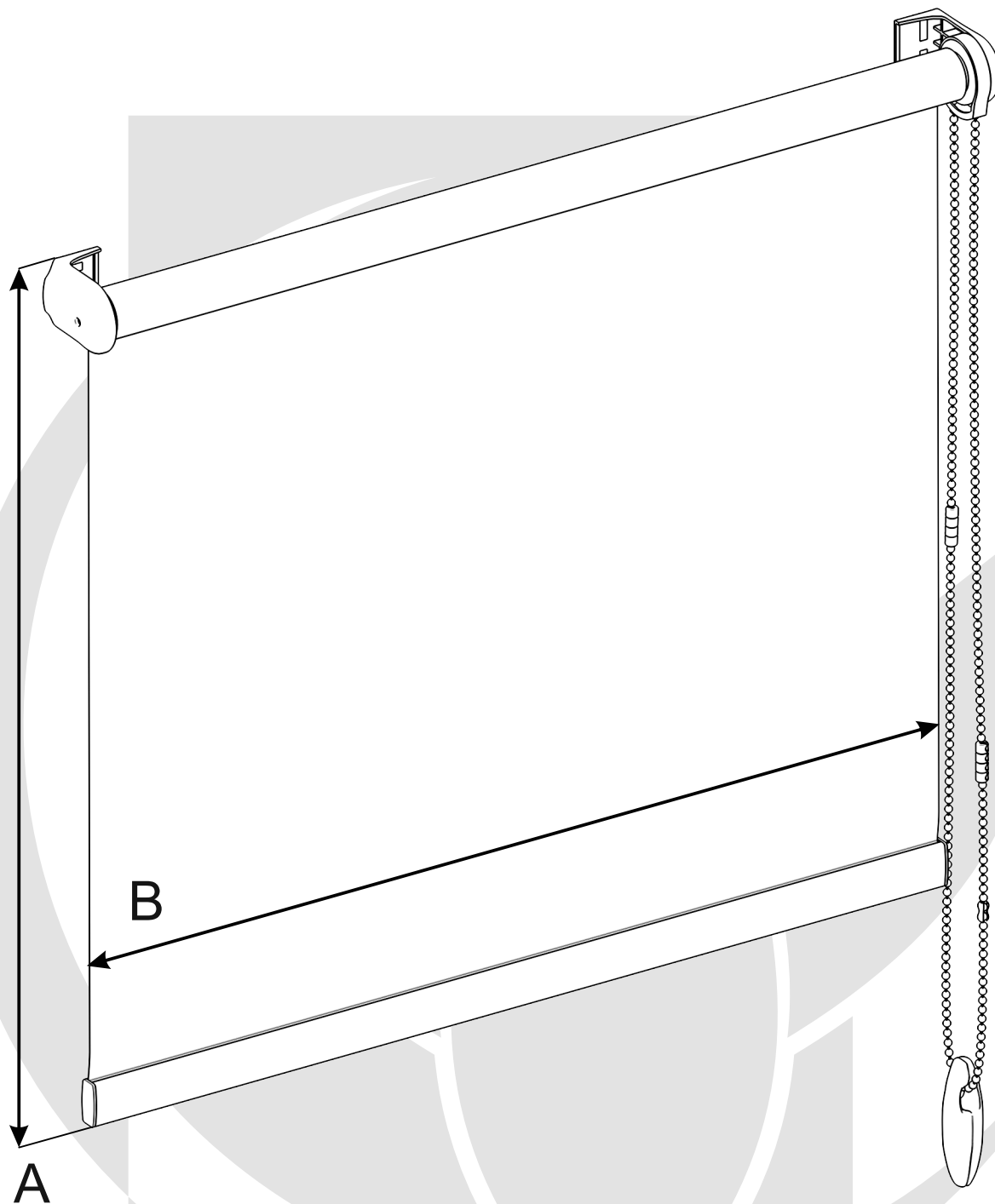
Dostawa powinna zawierać:



- 1. Boczki.
- 2. Pokrywka koralika.
- 3. Ograniczniki koralika.
- 4. Zrywacz koralika.
- 5. Obciążnik koralika.



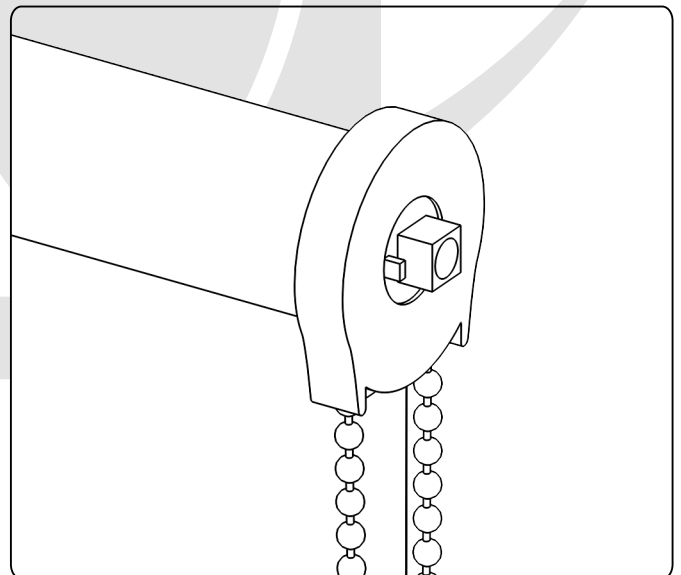
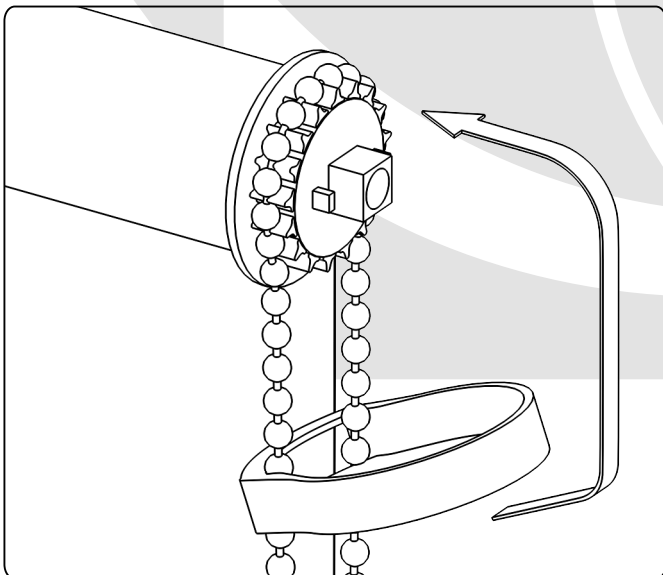
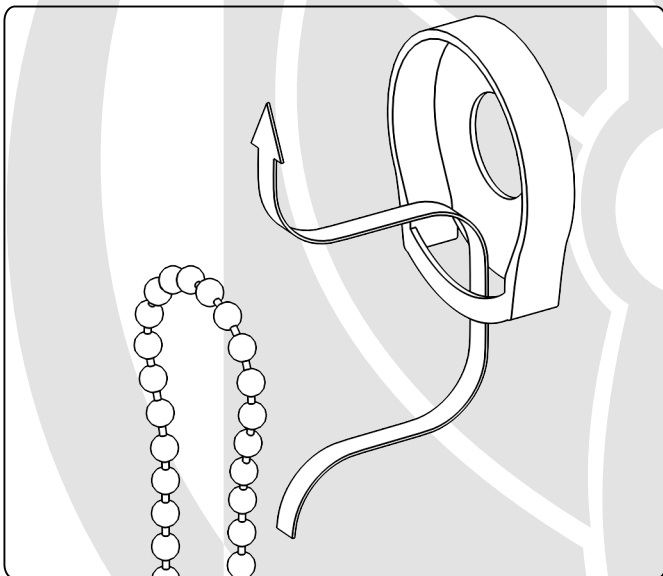
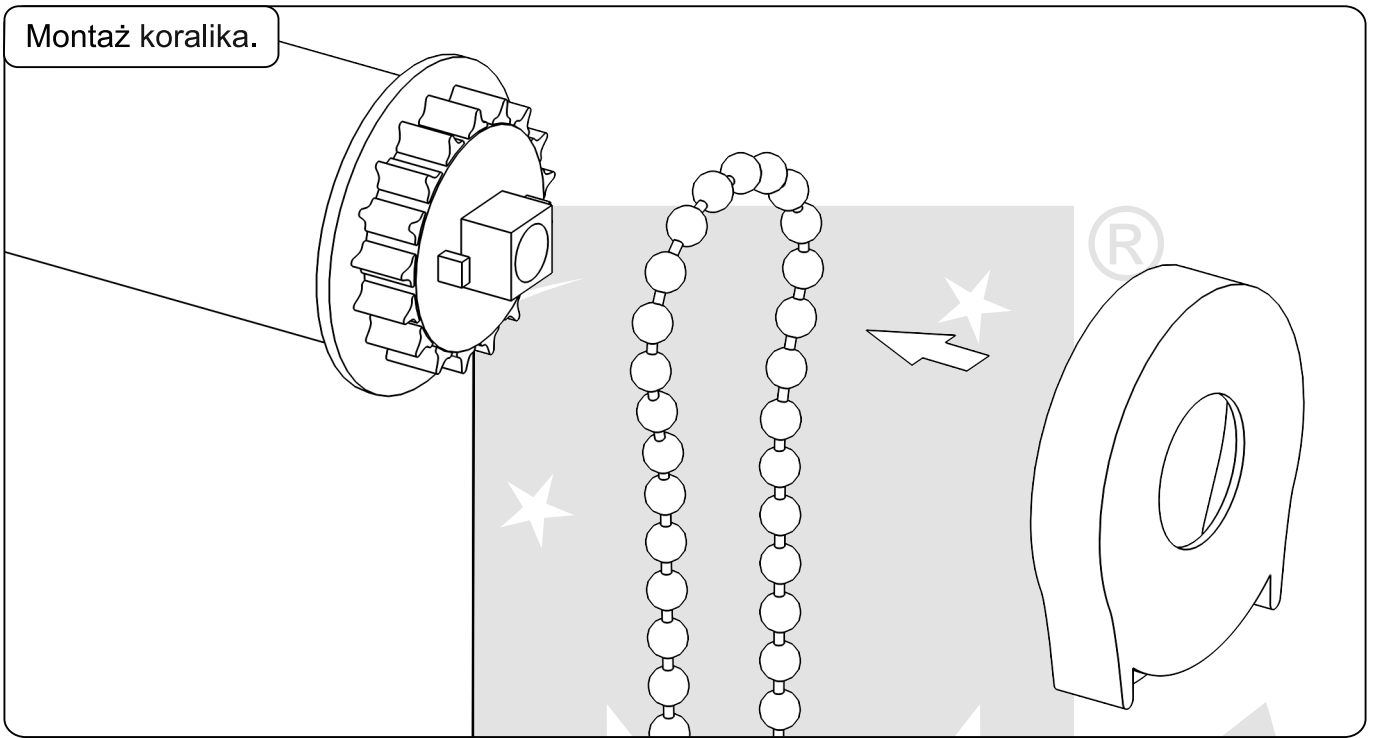
## Pomiar.



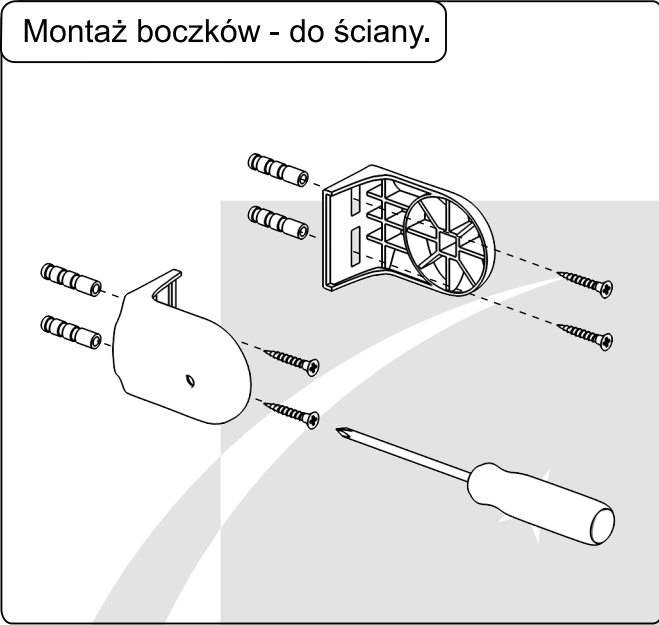
A - wysokość rolety.

B - szerokość tkaniny podawana przy składaniu zamówienia. Różnica między szerokością całkowitą z boczками a tkaniny wynosi: 42 mm.

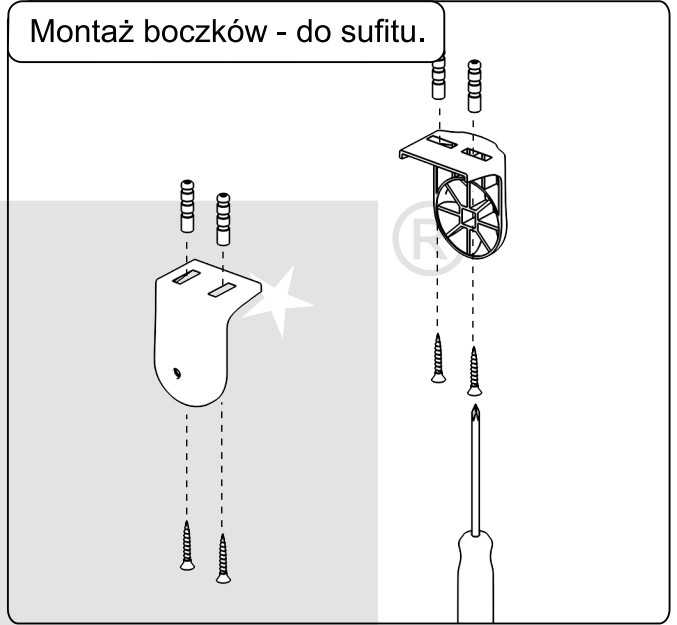
Montaż koralika.



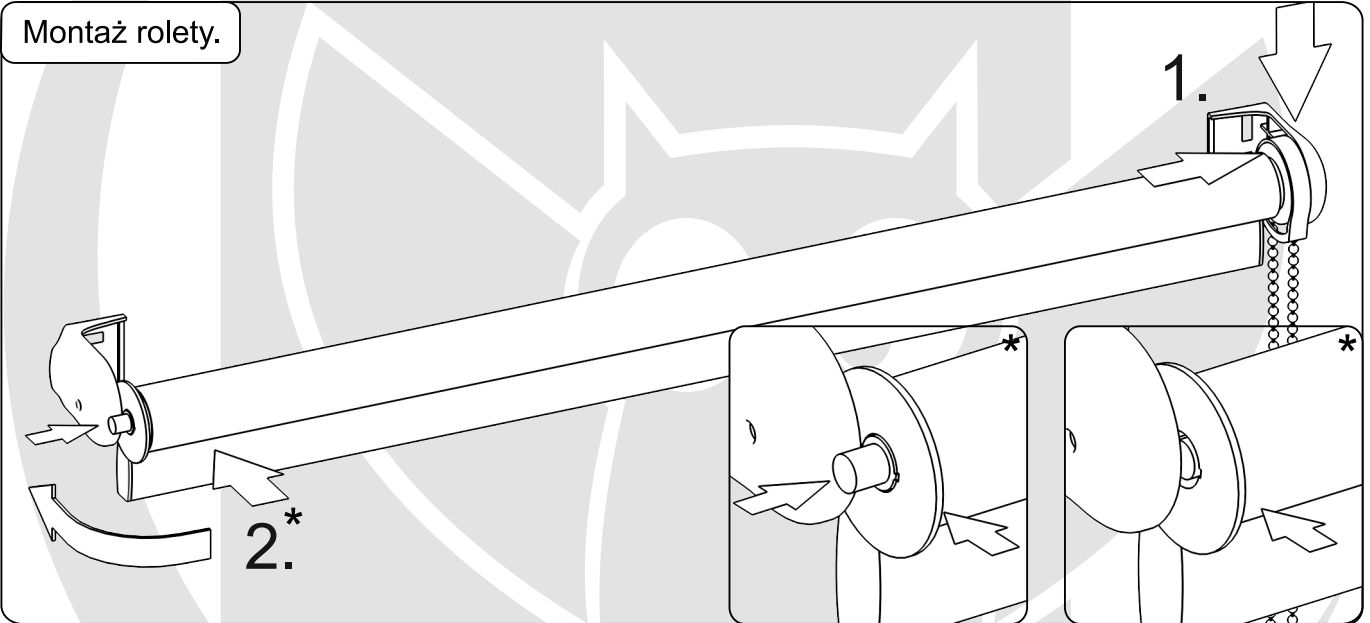
Montaż boczaków - do ściany.



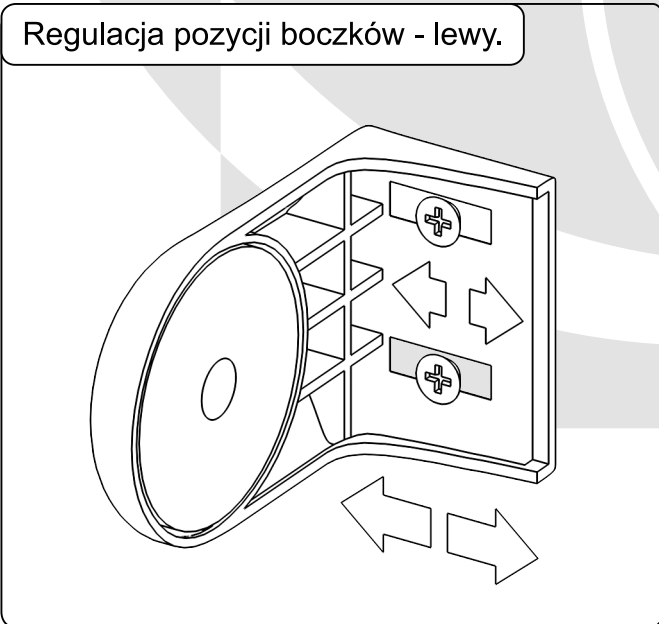
Montaż boczaków - do sufitu.



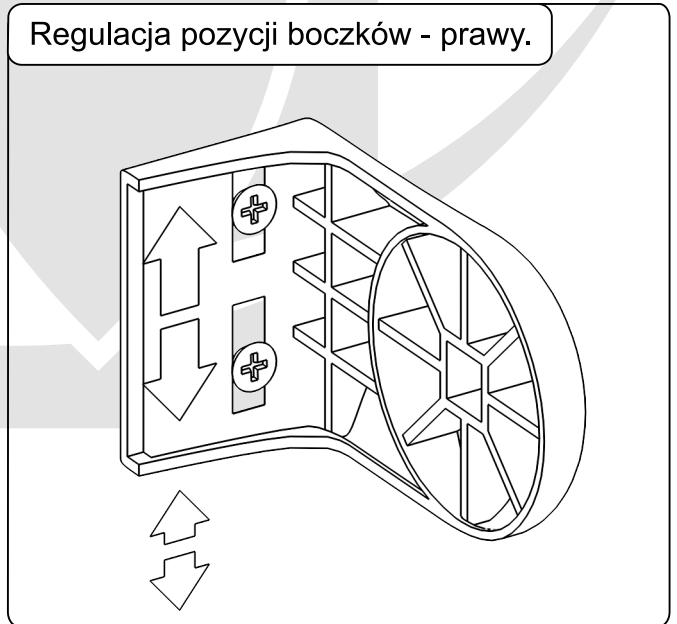
Montaż rolety.



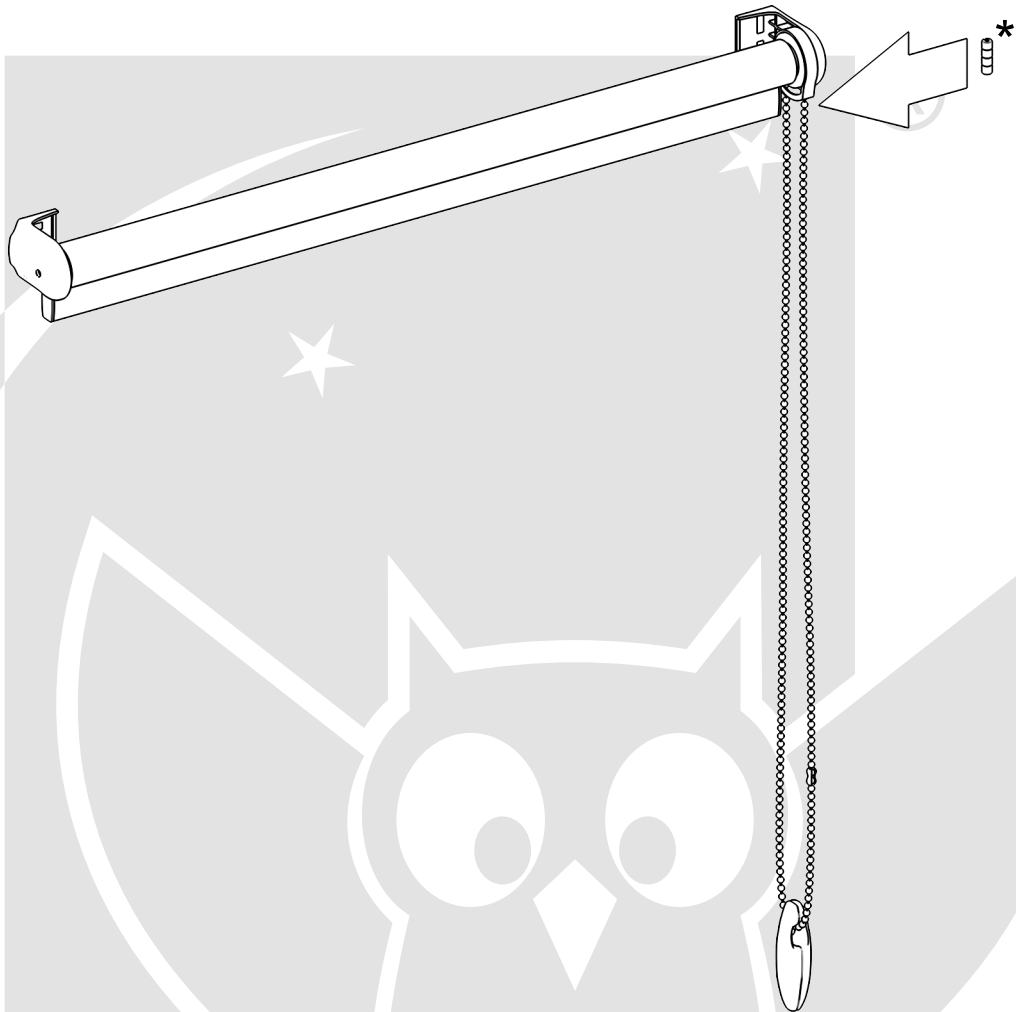
Regulacja pozycji boczaków - lewy.



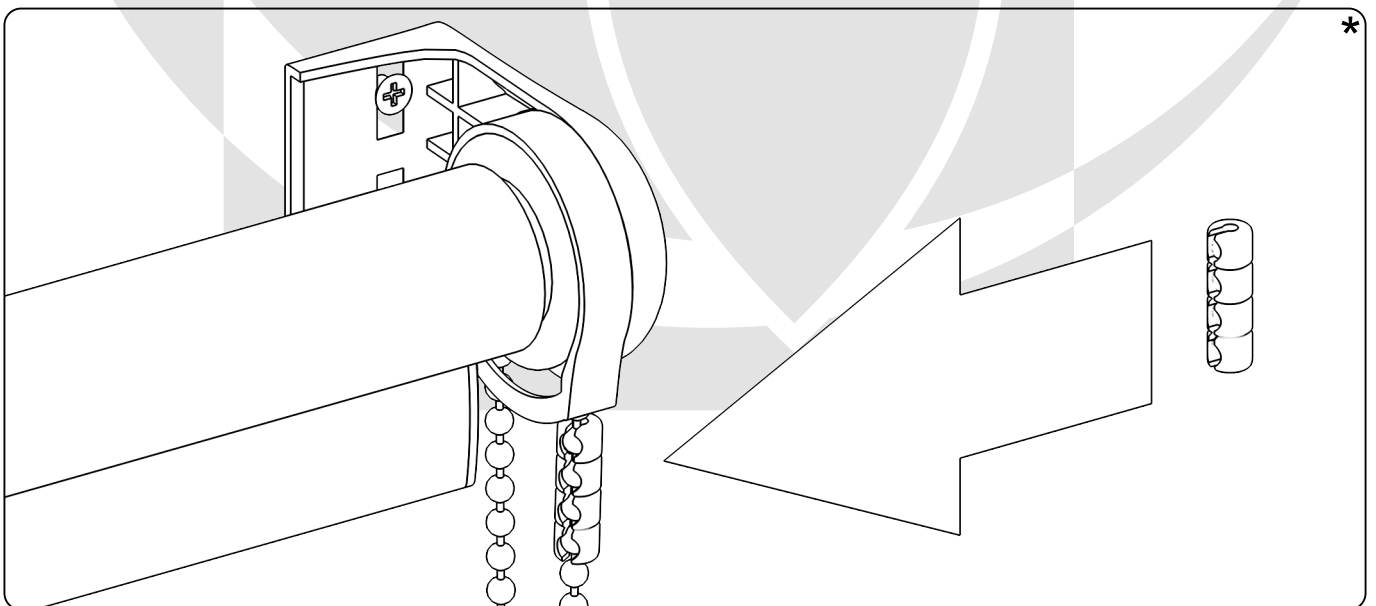
Regulacja pozycji boczaków - prawy.



Montaż ograniczników koralika.

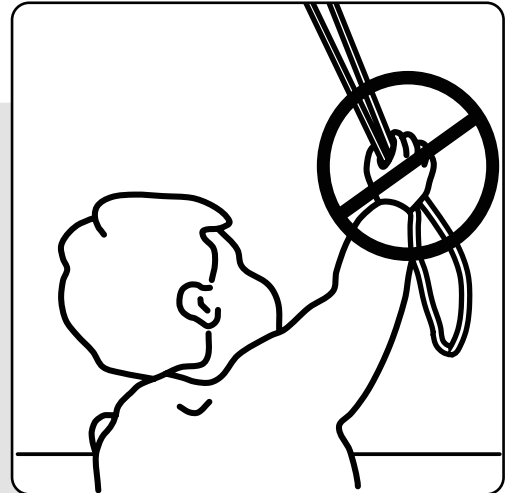


Ogranicznikami koralika ustawić maksymalne górne i dolne położenie tkaniny.

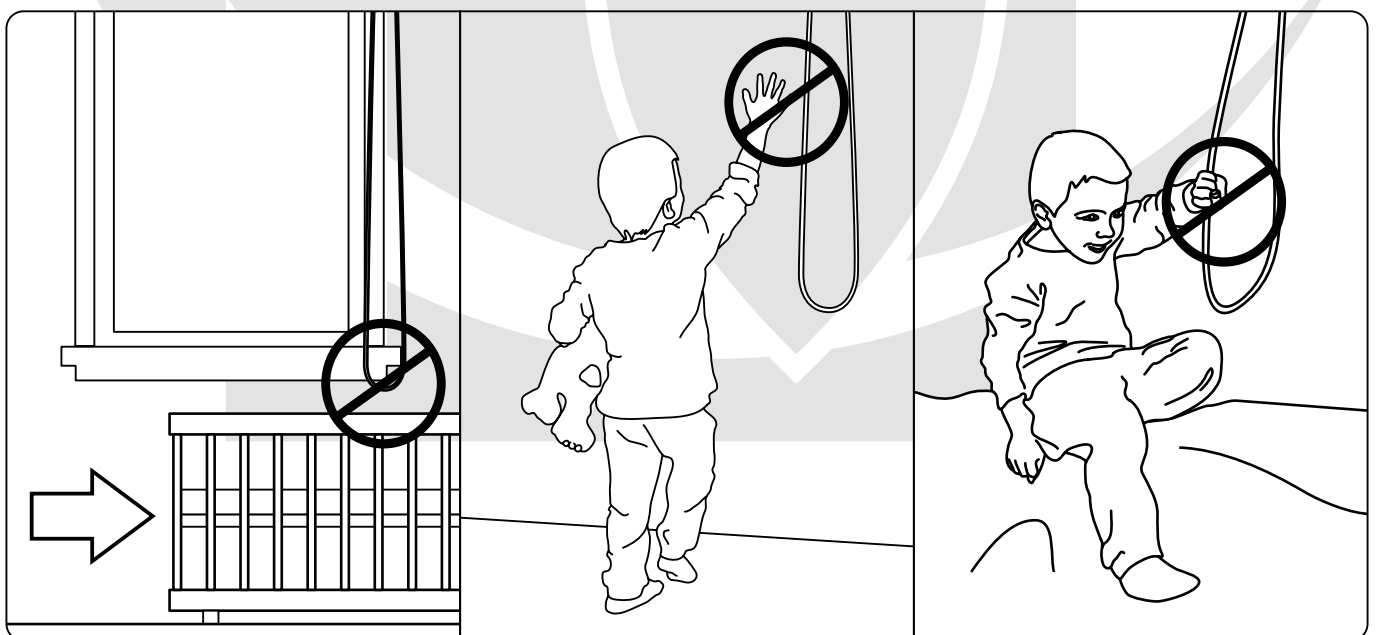
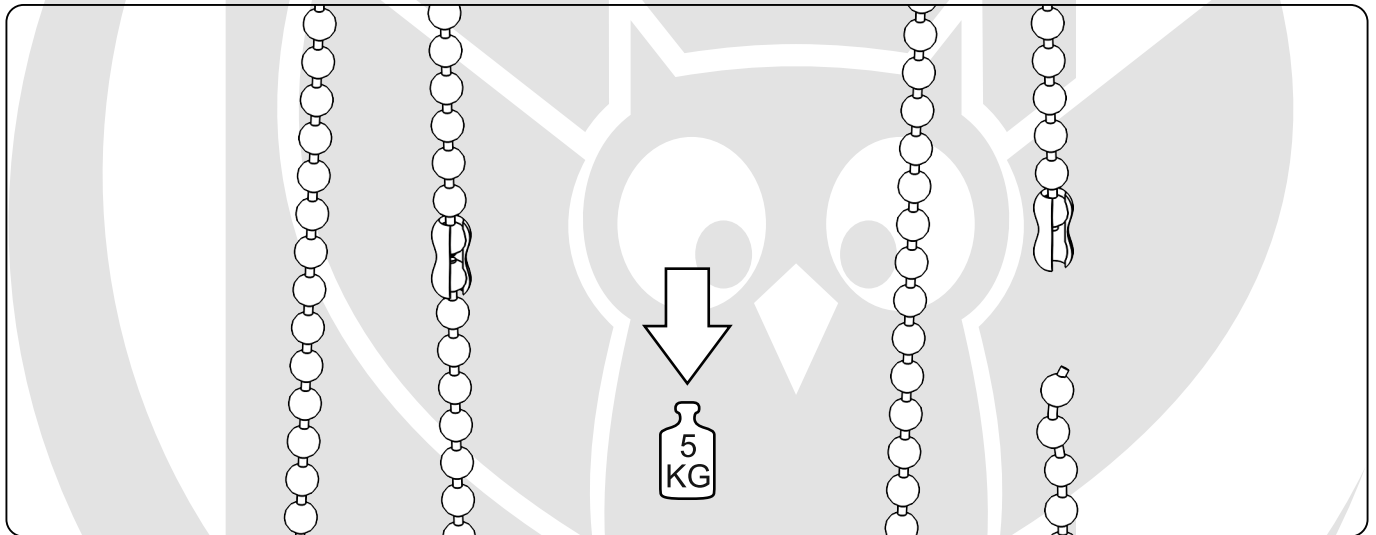


# OSTRZEŻENIE!

Małe dzieci mogą udusić się pętlą utworzoną przez sznury, łańcuszki i paski ciągnące oraz sznury operujące zasłoną okienną. Mogą również owinać sznur wokół szyi. Dla uniknięcia zadzierzgnięcia pętli i zaplątania, utrzymywać sznury poza zasięgiem małych dzieci. Odsunąć łóżka, łóżeczka dziecięce i meble od sznurów zasłon okiennych.



W celu wyeliminowania ryzyka uduszenia, roleta została wyposażona w zrywalny łącznik koralika. Wg. normy: **EN 13120:2009 + A1:2014**.





Fart Produkt Sp. z o. o. Sp. k.  
ul. Towarowa 3, 87-100 Toruń  
tel. +48 56 623 55 77, fax +48 56 649 57 23  
e-mail: [biuro@fartprodukt.pl](mailto:biuro@fartprodukt.pl)  
[www.fartprodukt.pl](http://www.fartprodukt.pl)