



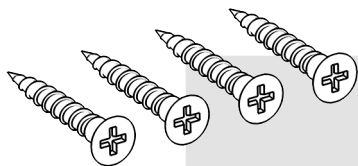
# Instrukcja montażu

---

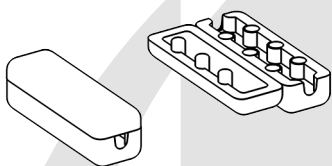
roleta materiałowa Vegas Mini "Dzień i noc"

Dostawa powinna zawierać:

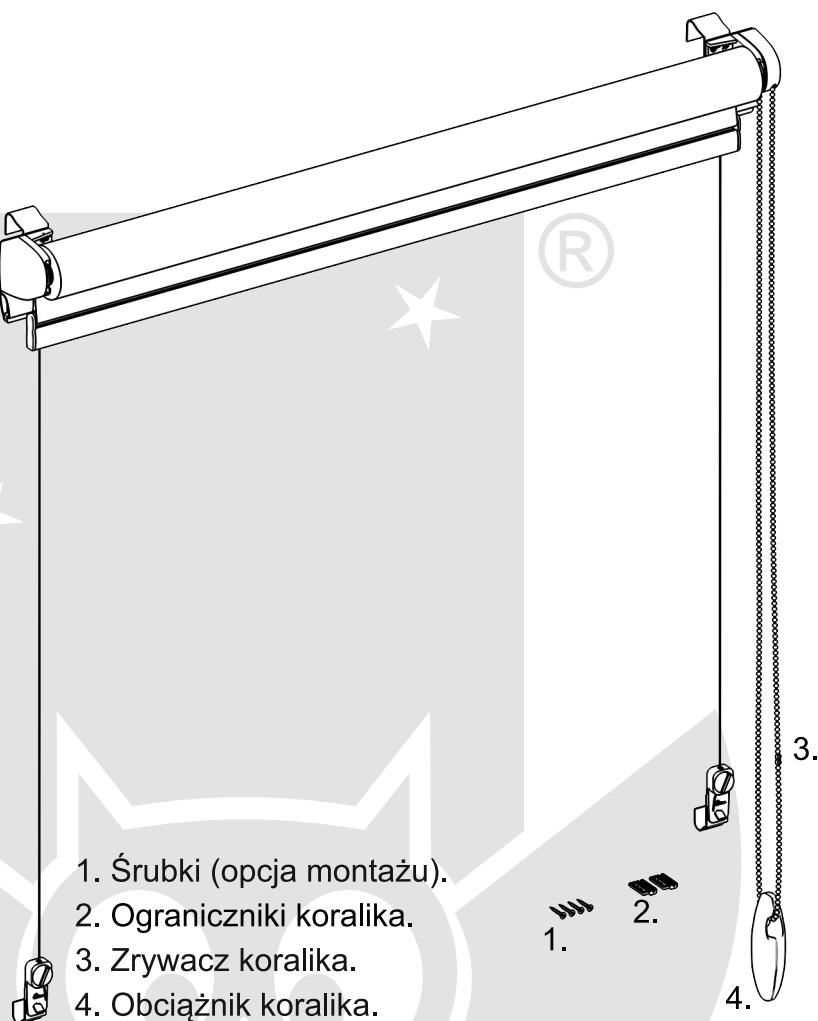
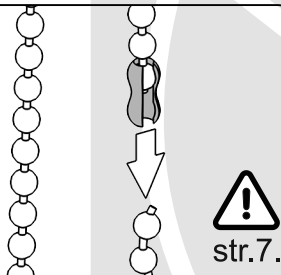
1.



2.



3.

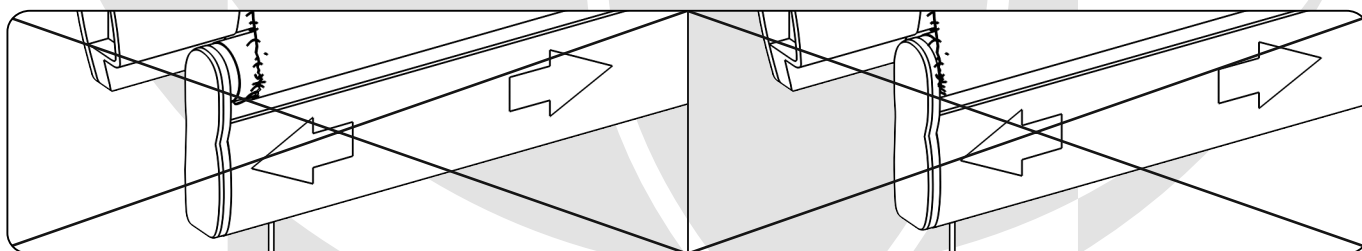


1. Śrubki (opcja montażu).
2. Ograniczniki koralika.
3. Zrywacz koralika.
4. Obciążnik koralika.

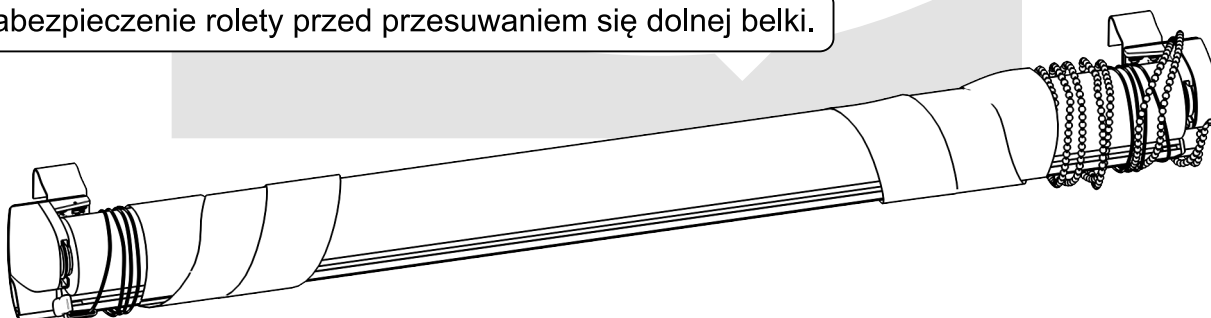


### Ostrzeżenie!

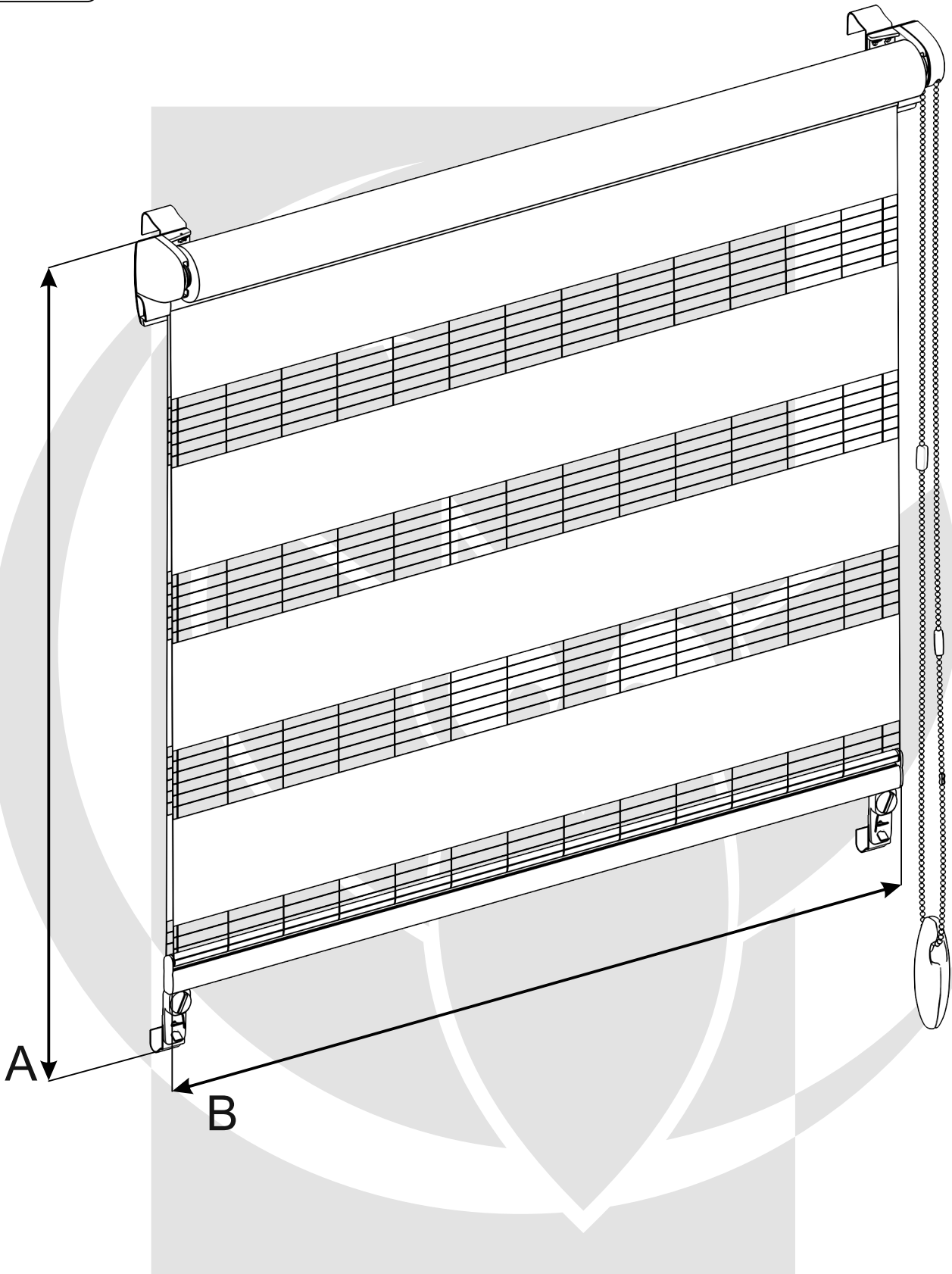
Podczas transportu, rozpakowywania i montażu należy zwrócić szczególną uwagę na zabezpieczenie dolnej belki przed przesuwaniem się na boki. Dolna belka przesuwając się na boki i uderzając w tkaninę niszczy ją. Zagrożenie zniszczeniem tkaniny istnieje **tylko w transporcie i przy montażu**, podczas użytkowania problem nie występuje.



Zabezpieczenie rolety przed przesuwaniem się dolnej belki.

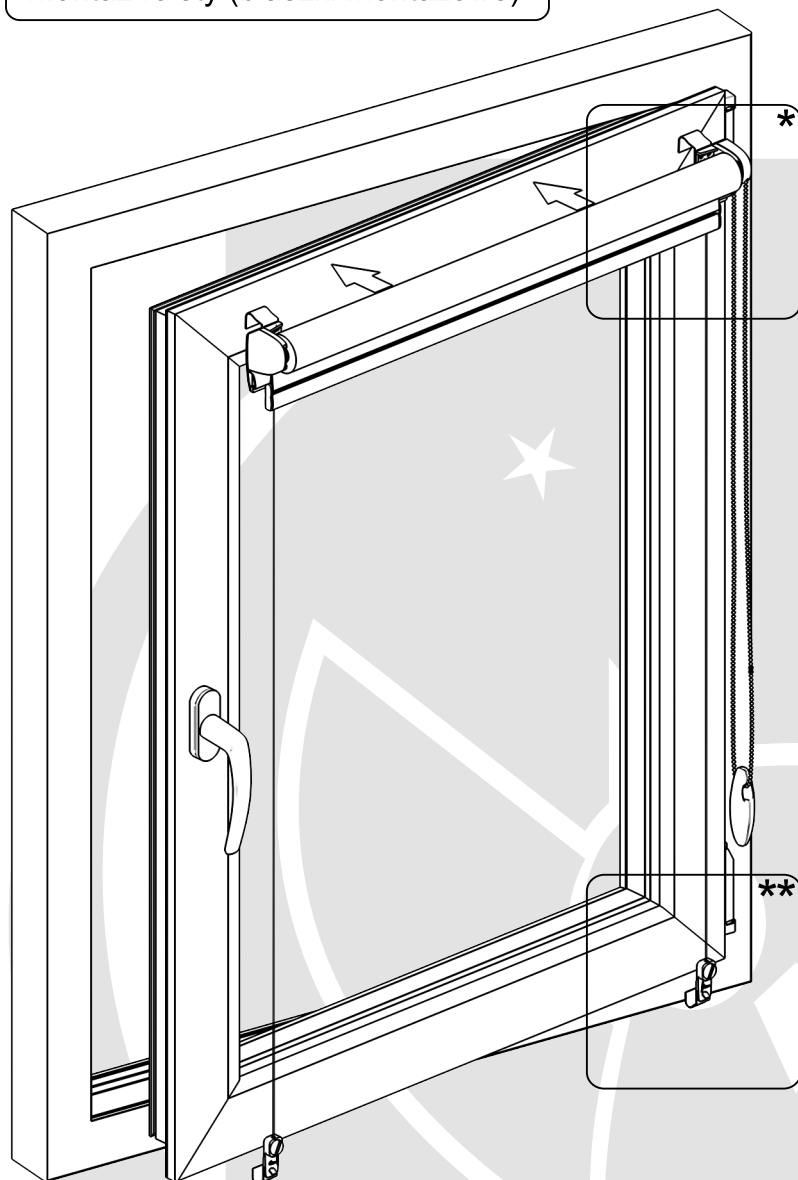


## Pomiar.

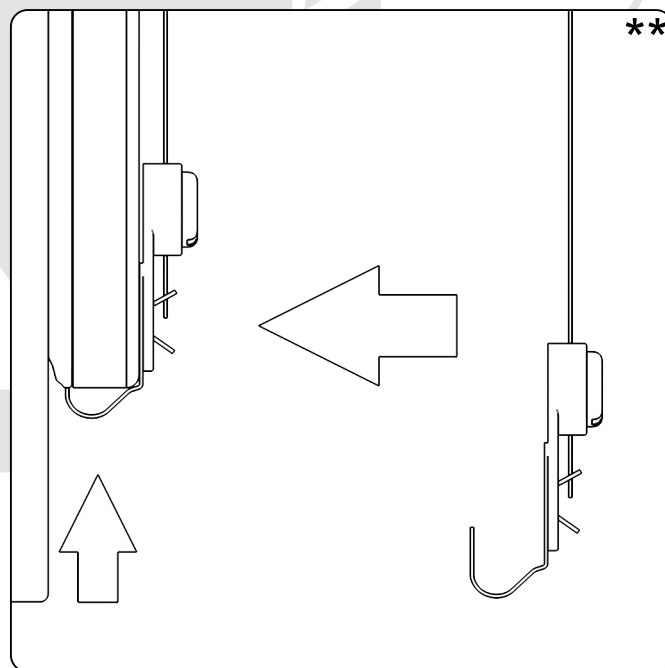
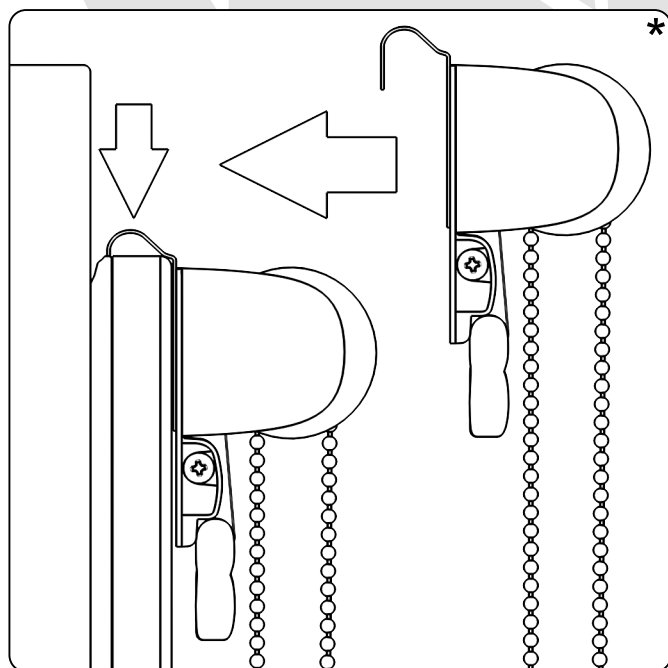
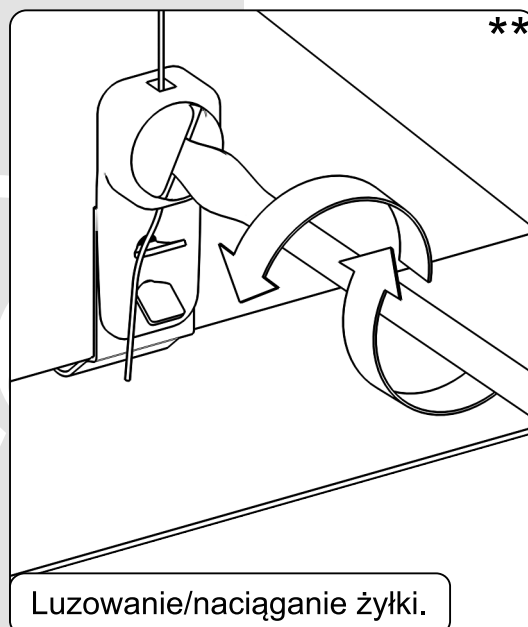


A - wysokość skrzydła okiennego podawana przy składaniu zamówienia.  
B - szerokość tkaniny podawana przy składaniu zamówienia. Różnica między szerokością całkowitą a tkaniny wynosi: 41 mm.

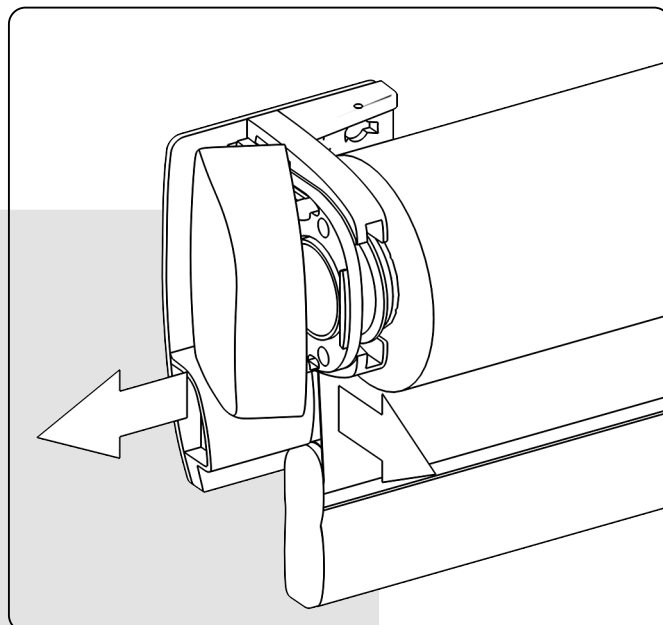
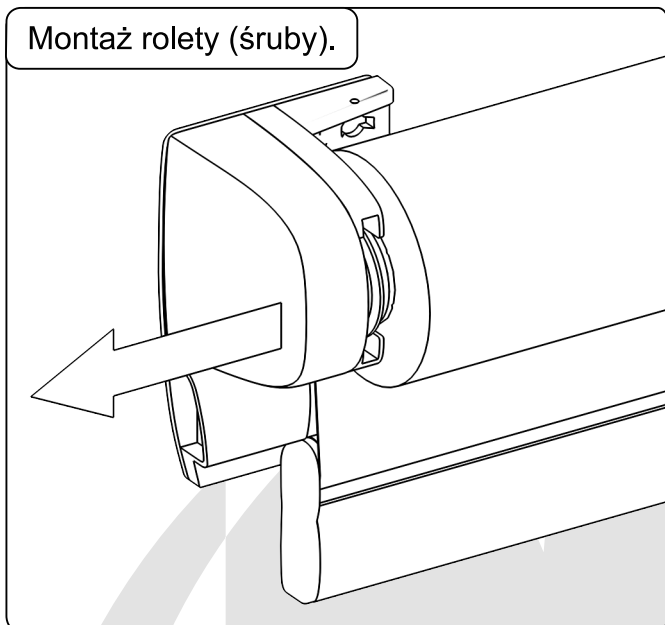
Montaż rolety (blaszki montażowe).



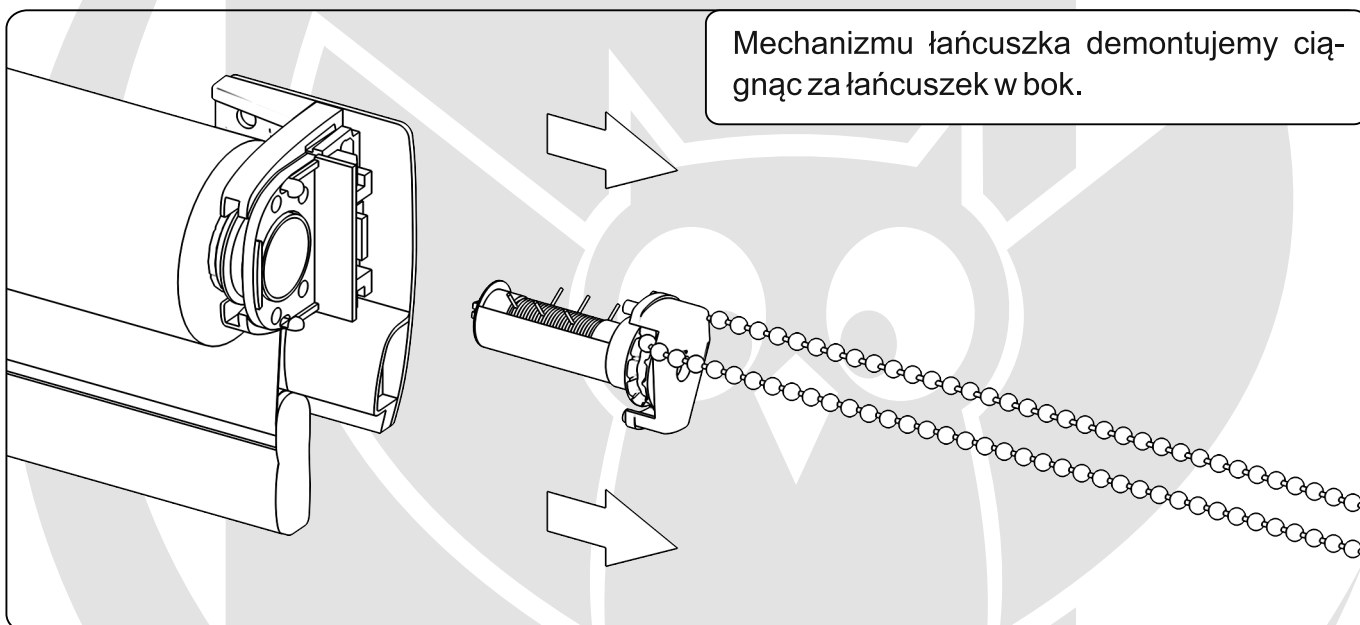
Przed naciągnięciem żyłki, żyłka<sup>\*\*</sup> powyżej uchwytu powinna być lekko luźna, nie naprężona.



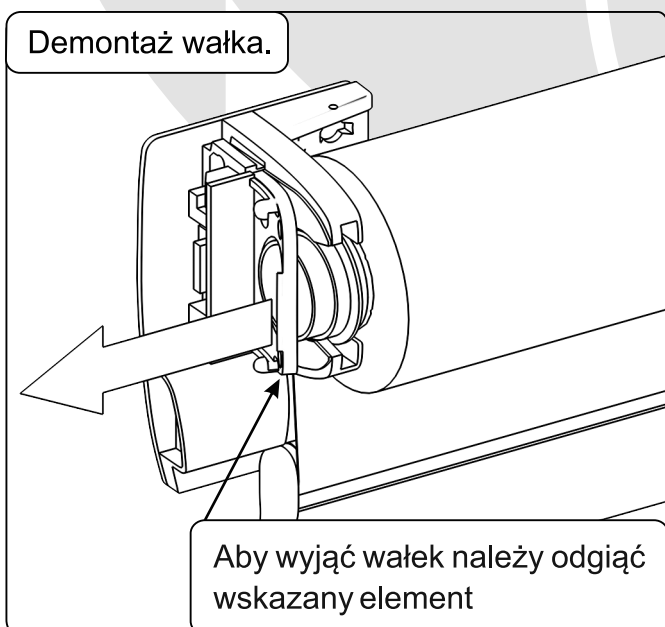
Montaż rolety (śruby).



Mechanizmu łańcuszka demontujemy ciągnąc za łańcuszek w bok.

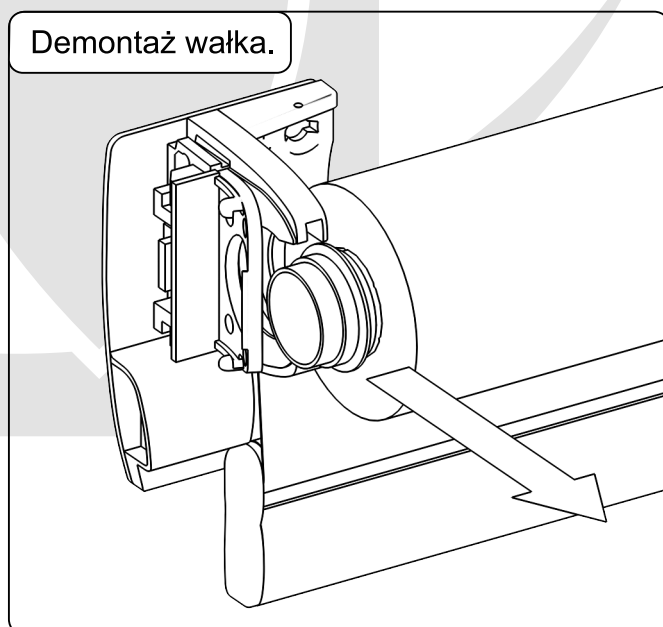


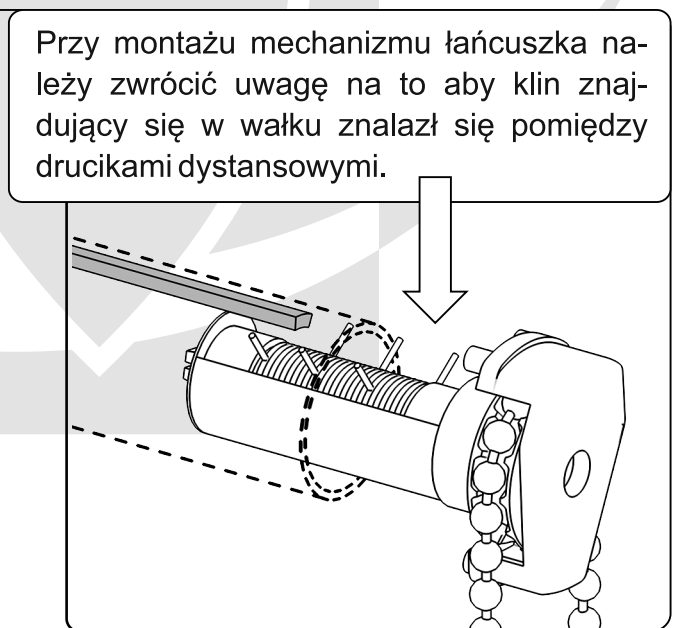
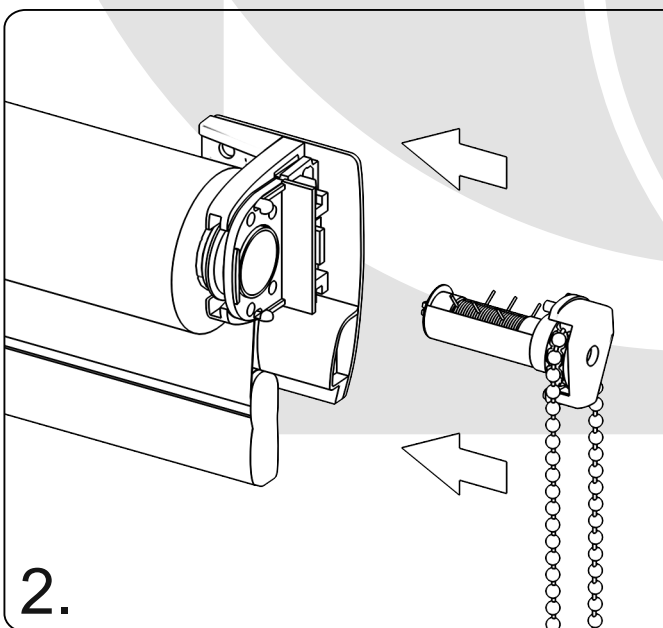
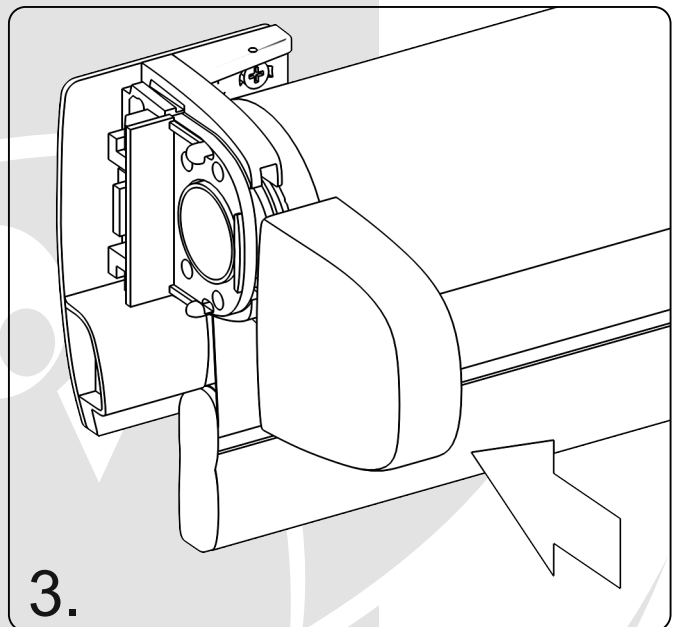
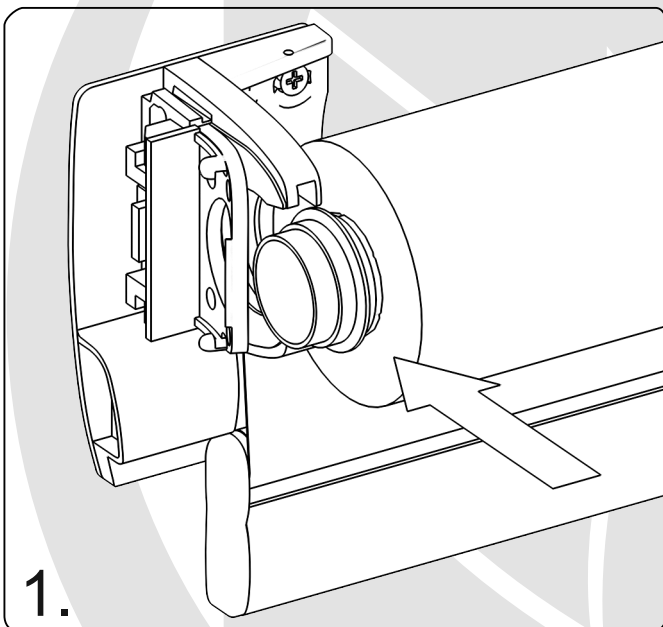
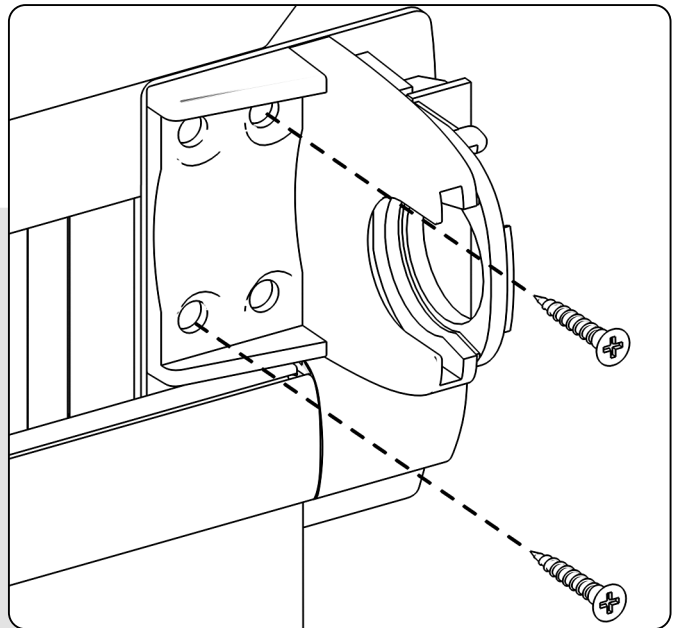
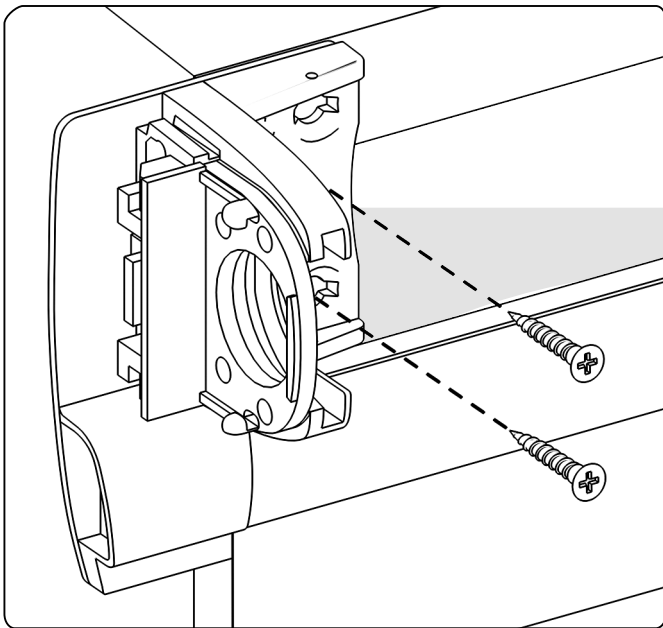
Demontaż wałka.



Aby wyjąć wałek należy odgiąć wskazany element

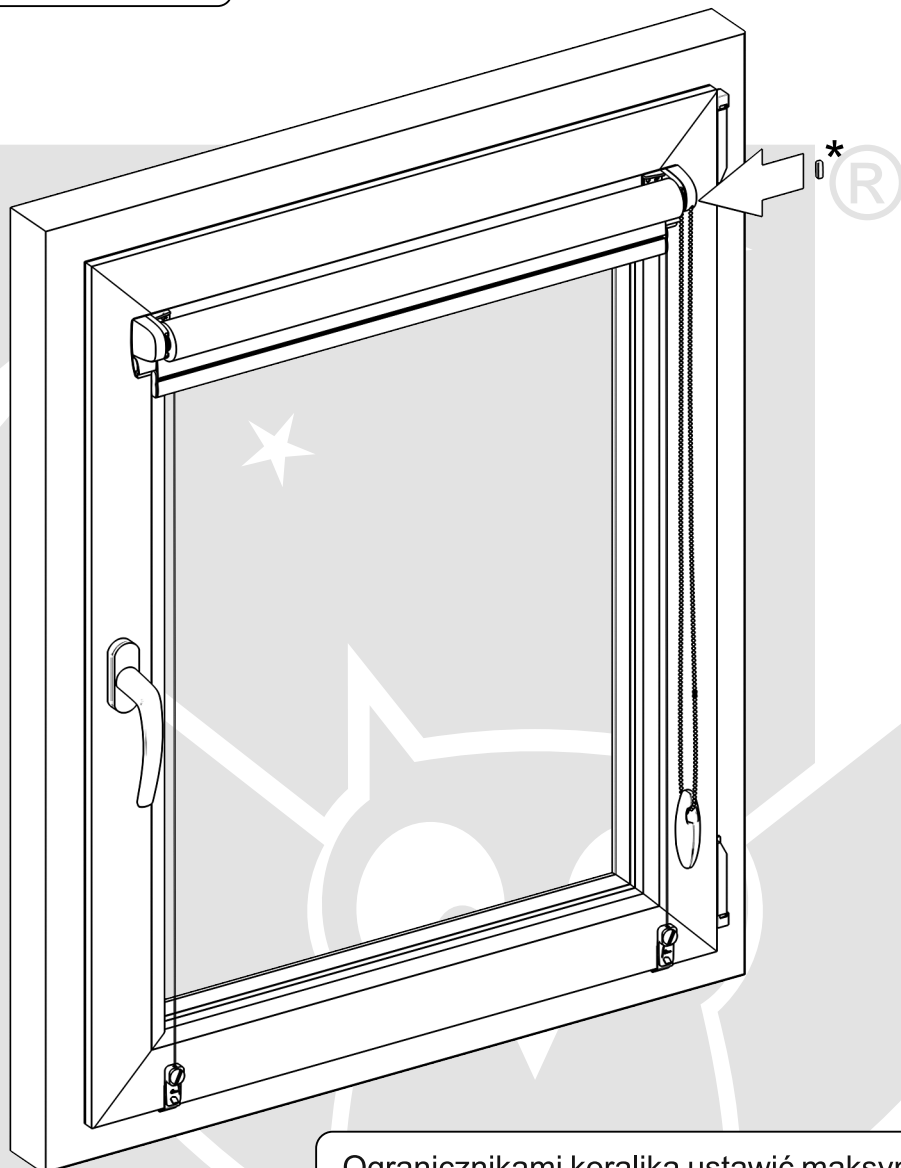
Demontaż wałka.



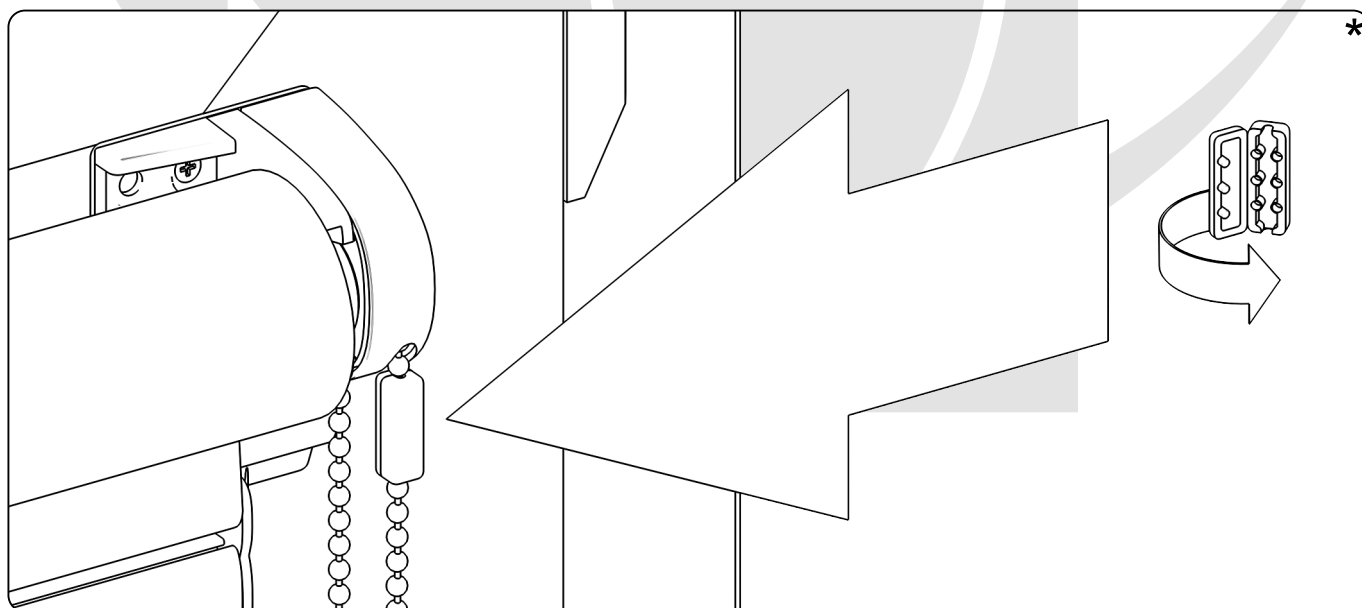


Przy montażu mechanizmu łańcuszka należy zwrócić uwagę na to aby klin znajdujący się w wałku znalazł się pomiędzy drucikami dystansowymi.

Montaż ograniczników koralika.

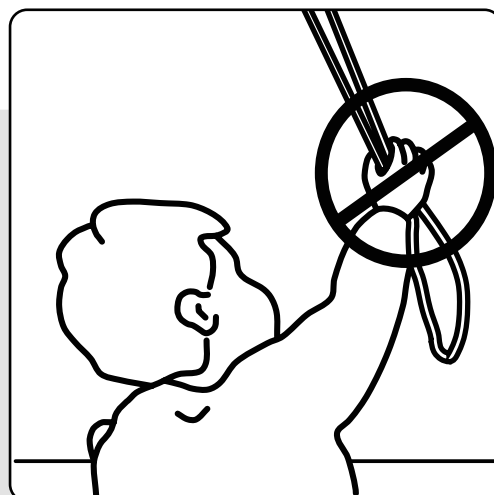


Ogranicznikami koralika ustawić maksymalne górne i dolne położenie tkaniny.

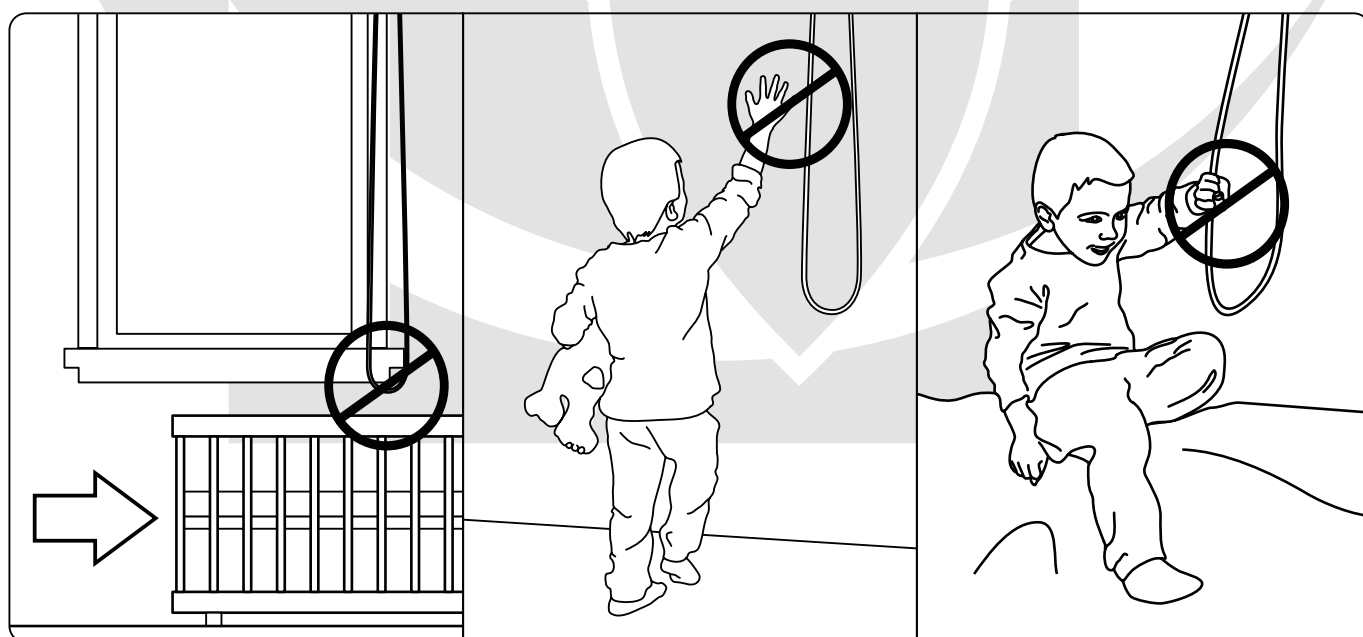
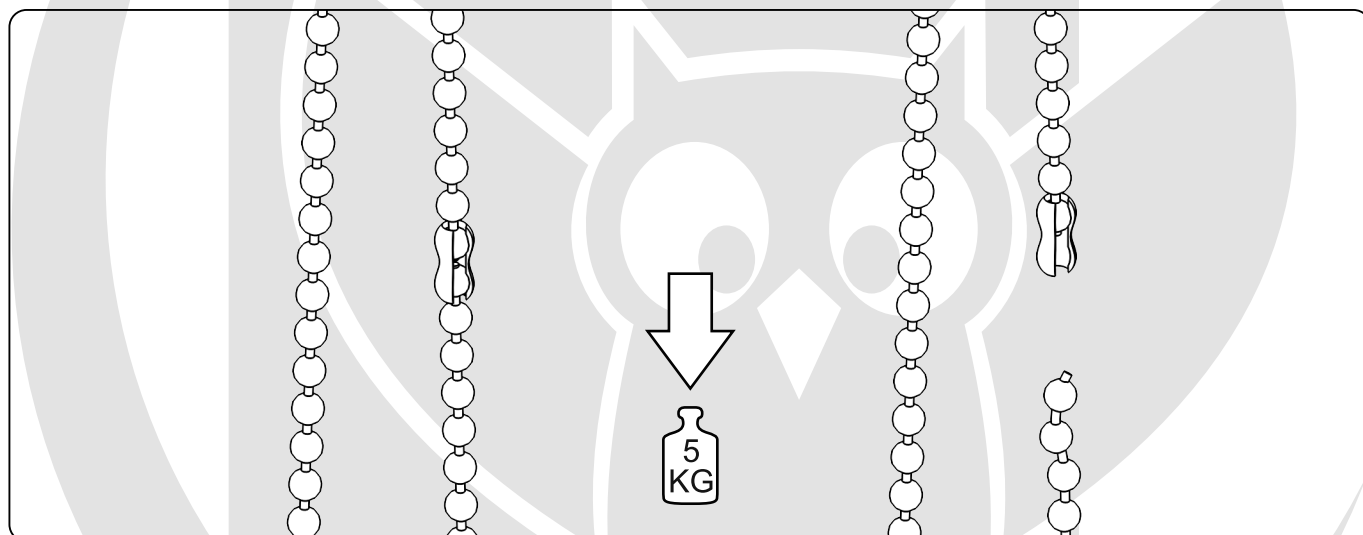


# OSTRZEŻENIE!

Małe dzieci mogą udusić się pętlą utworzoną przez sznury, łańcuszki i paski ciągnące oraz sznury operujące zasłoną okienną. Mogą również owinać sznur wokół szyi. Dla uniknięcia zadzierzgnięcia pętli i zaplątania, utrzymywać sznury poza zasięgiem małych dzieci. Odsunąć łóżka, łóżeczka dziecięce i meble od sznurów zasłon okiennych.



W celu wyeliminowania ryzyka uduszenia, roleta została wyposażona w zrywalny łącznik koralika. Wg. normy: **EN 13120:2009 + A1:2014**.







Fart Produkt Sp. z o. o. Sp. k.  
ul. Towarowa 3, 87-100 Toruń  
tel. +48 56 623 55 77, fax +48 56 649 57 23  
e-mail: [biuro@fartprodukt.pl](mailto:biuro@fartprodukt.pl)  
[www.fartprodukt.pl](http://www.fartprodukt.pl)