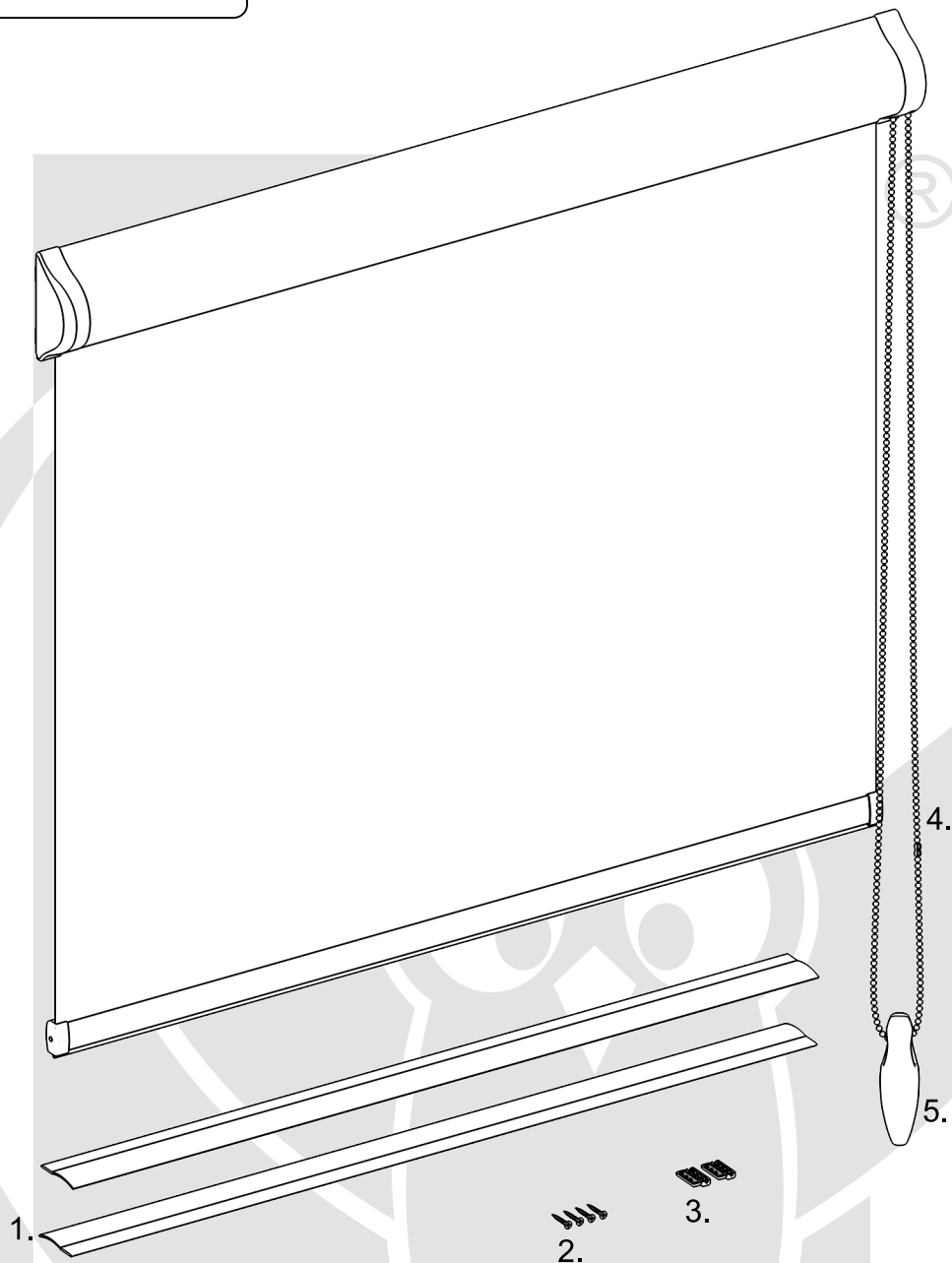




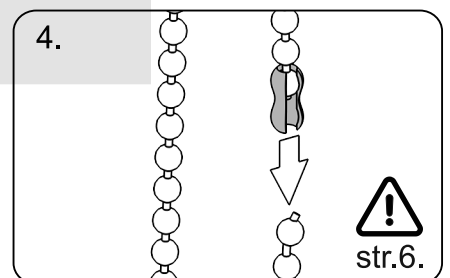
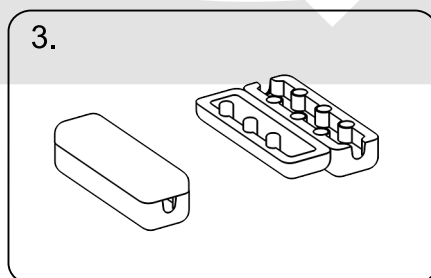
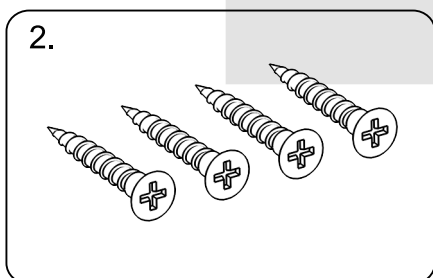
Instrukcja montażu

rolety materiałowa Vegas Classic

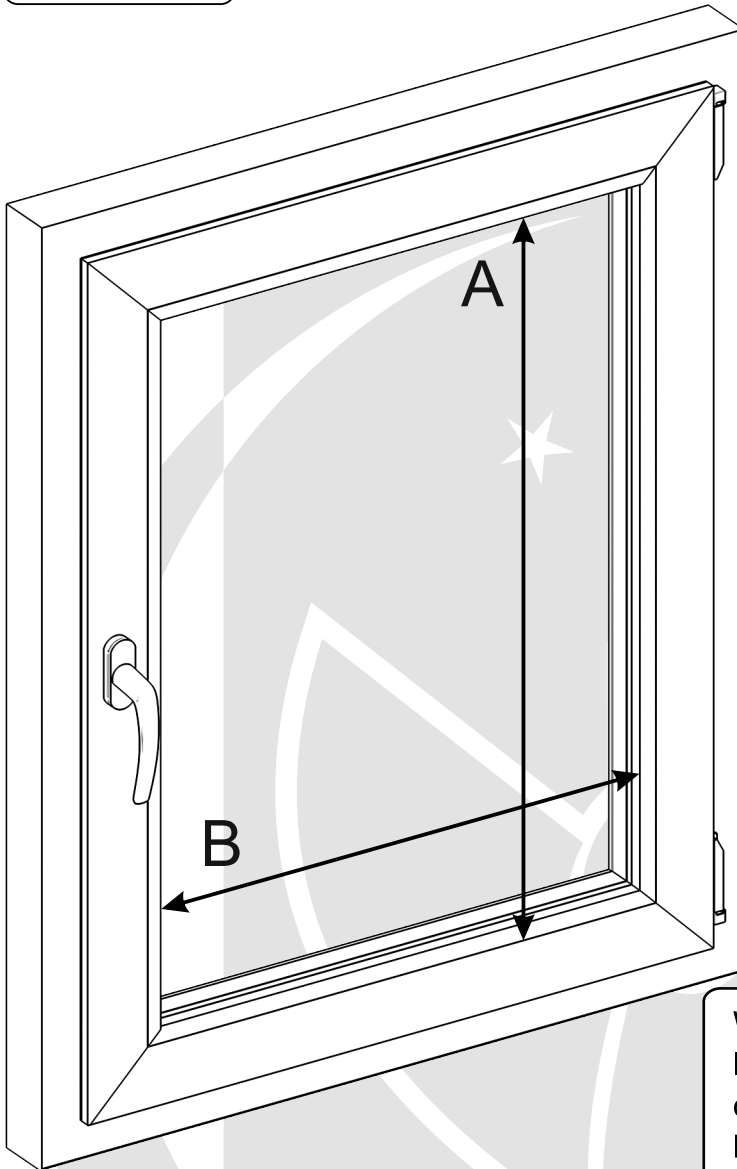
Dostawa powinna zawierać:



1. Prowadnice.
2. Śruby.
3. Ograniczniki koralika.
4. Zrywacz koralika.
5. Obciążnik koralika.



Pomiar okna.

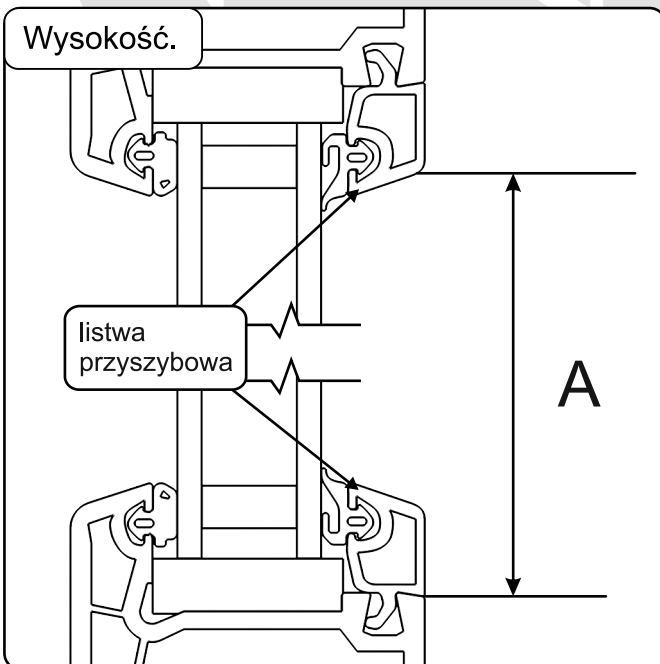


A - wysokość pomiaru.

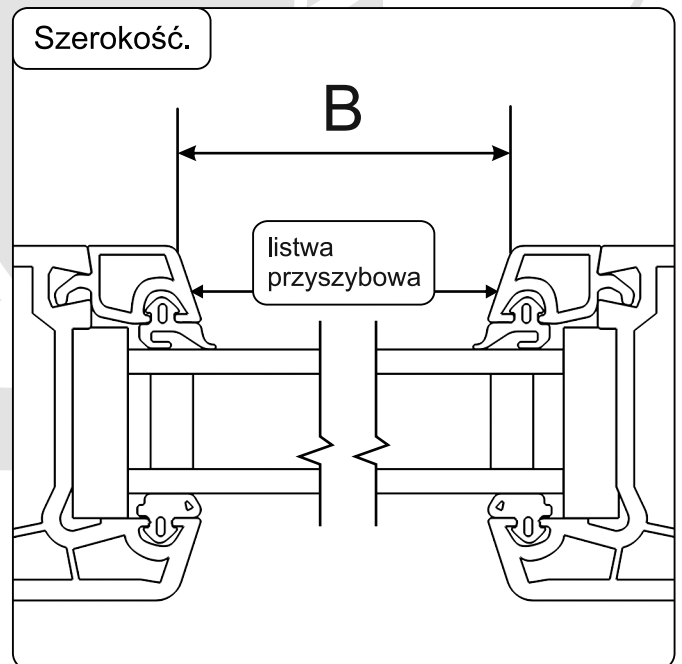
B - szerokość pomiaru

W przypadku pomiaru okien z nietypowymi listwami przyszybowymi (np. zaokrąglone) do okna trzeba przyłożyć kawałek kasetki z boczkiem

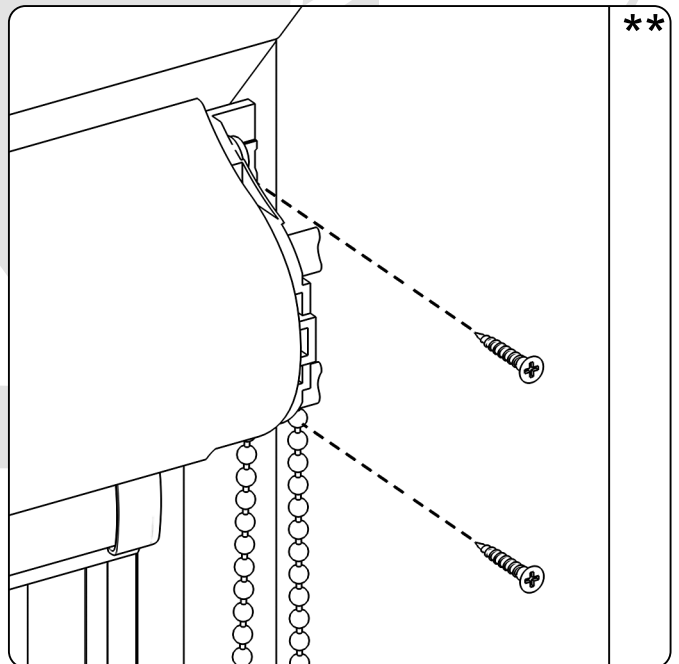
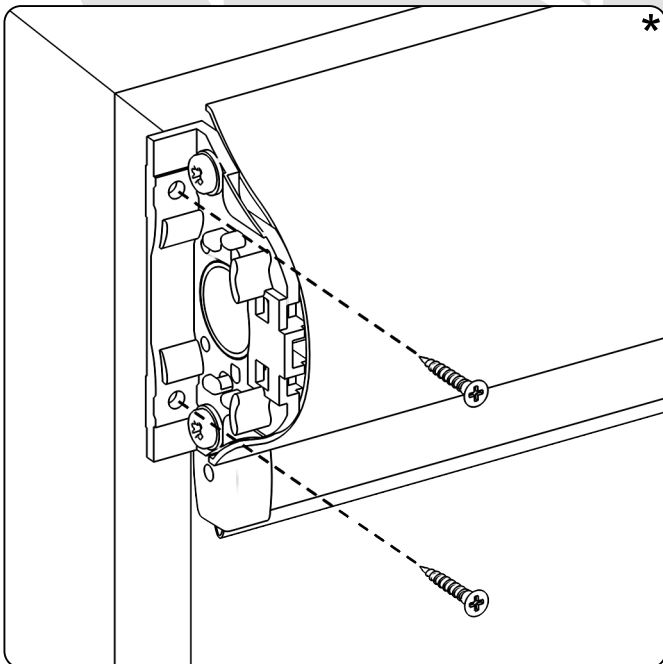
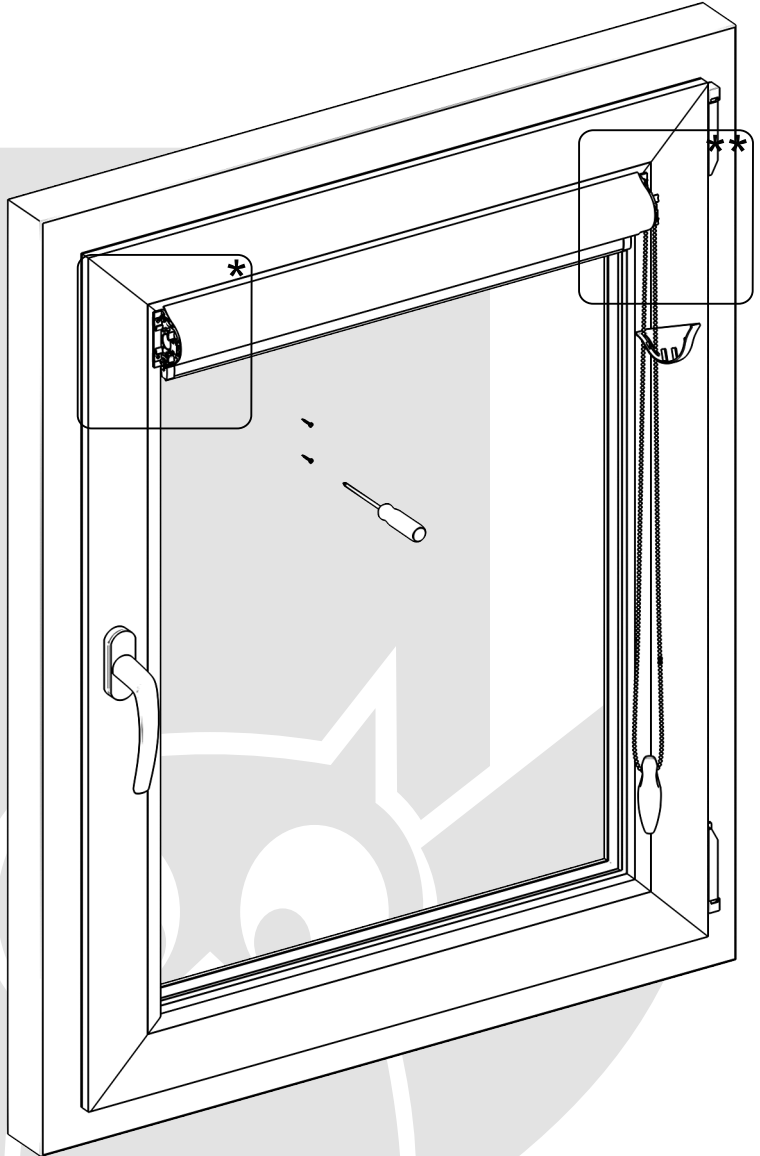
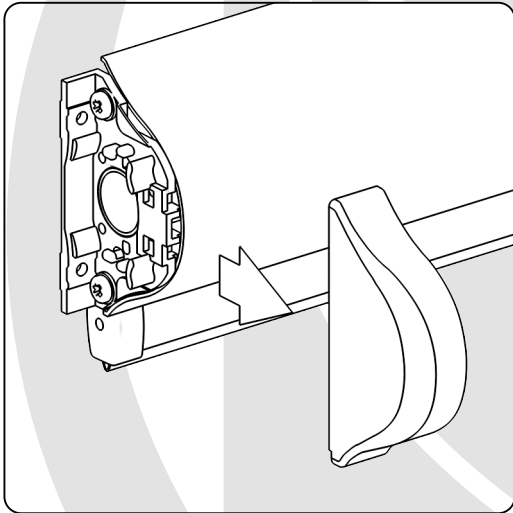
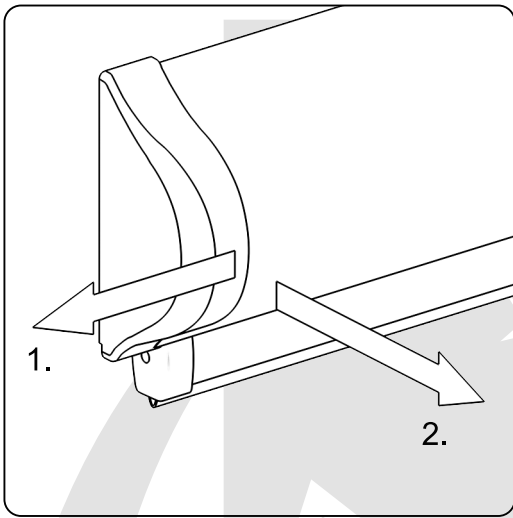
Wysokość.



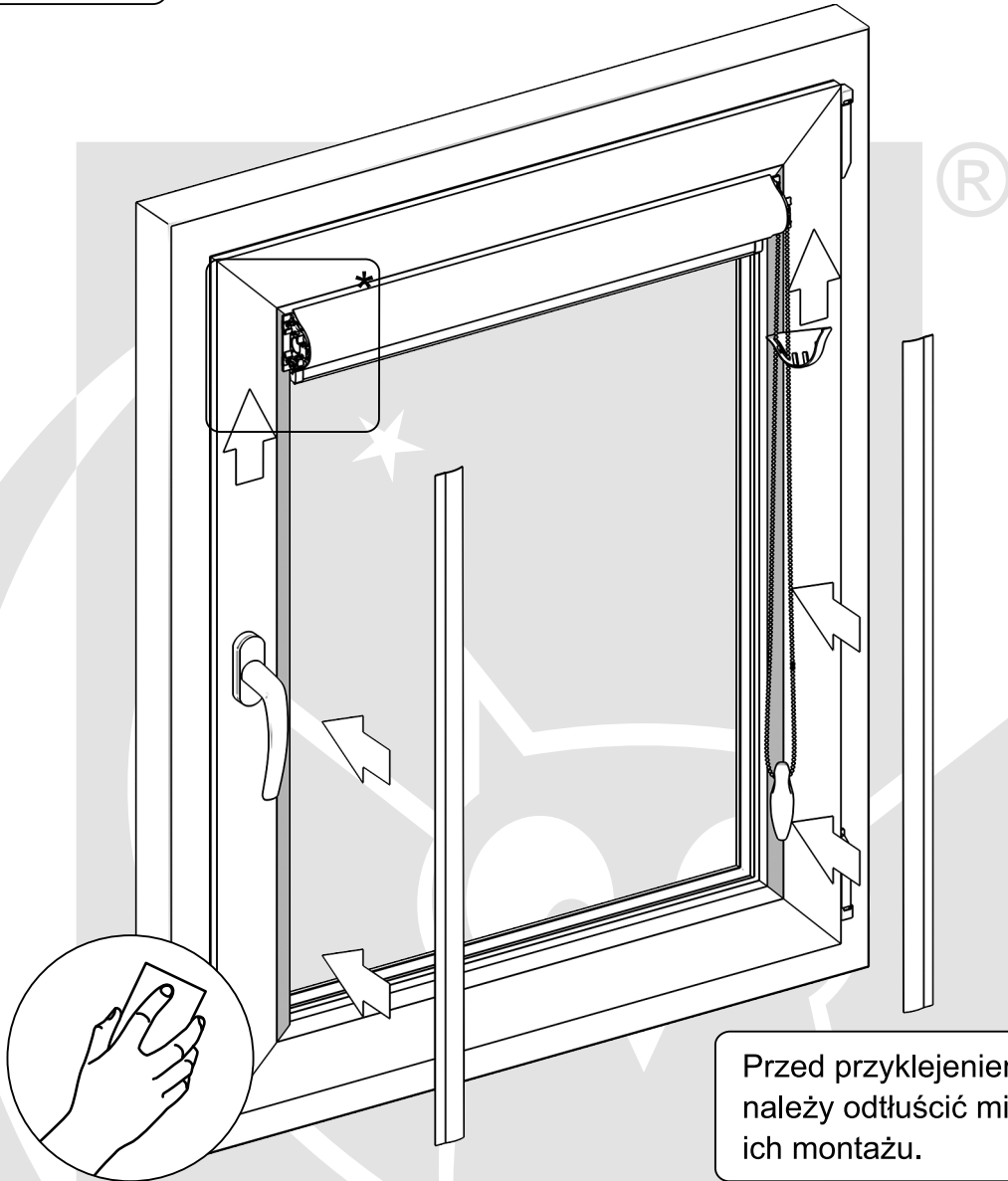
Szerokość.




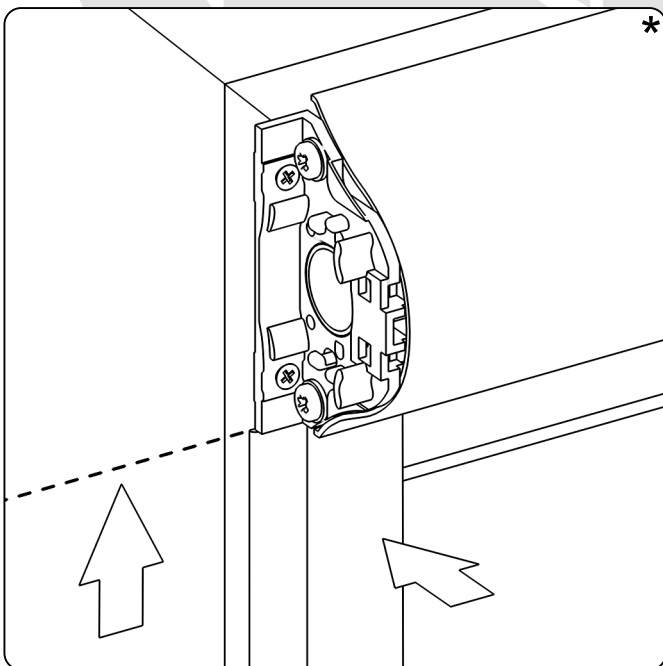
Montaż rolety.



Montaż prowadnic.



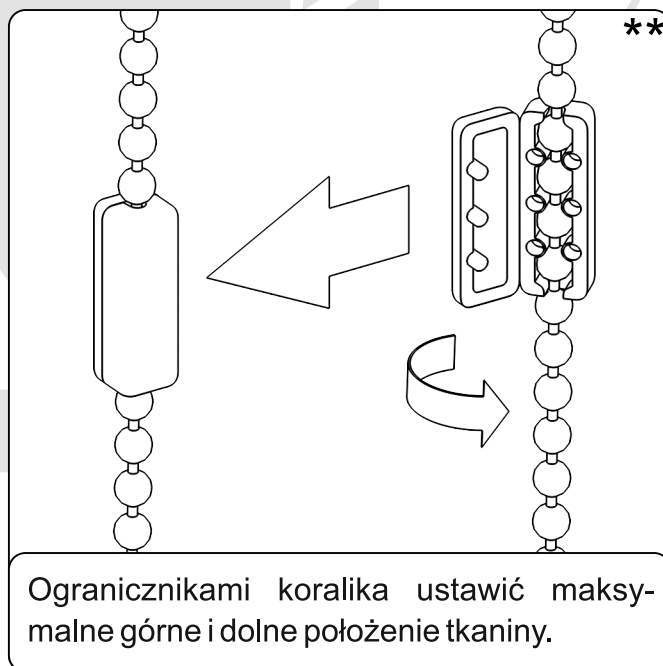
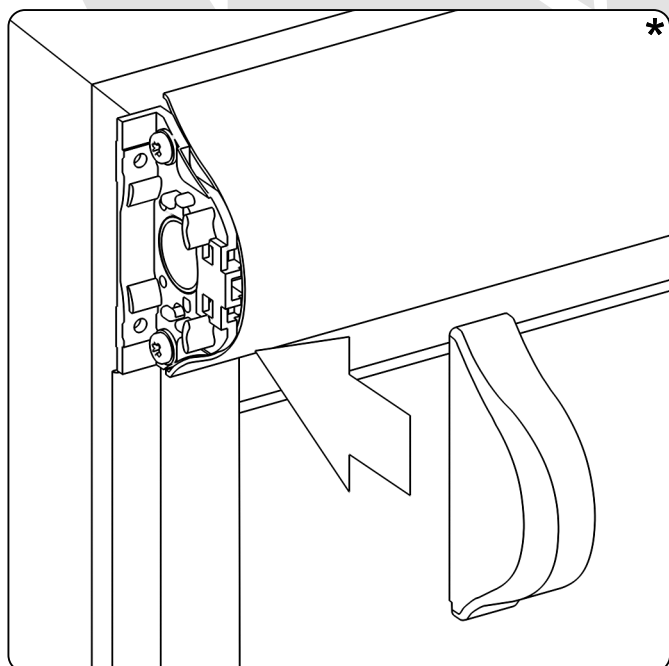
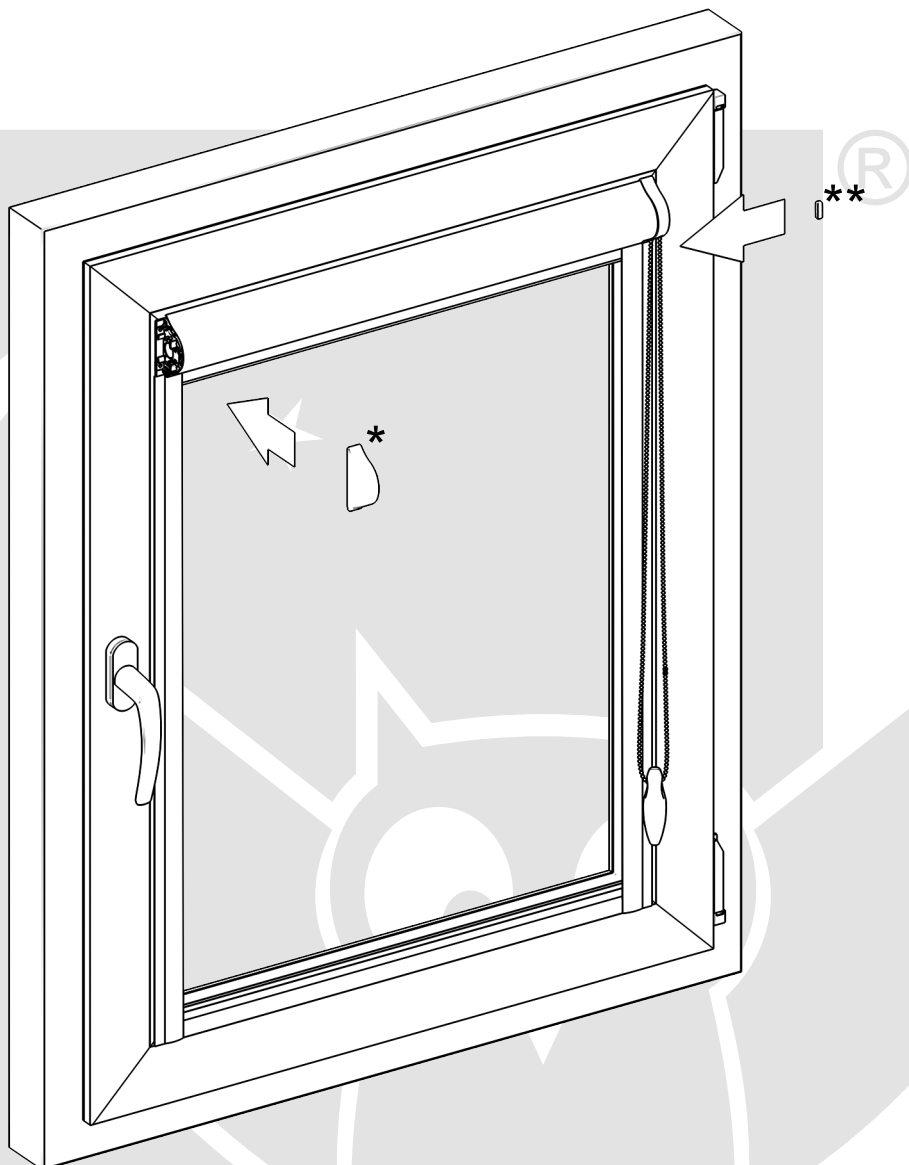
Przed przyklejeniem prowadnic należy odłuszczyć miejsce ich montażu. 



Prowadnicę montujemy na taśmie z klejem.

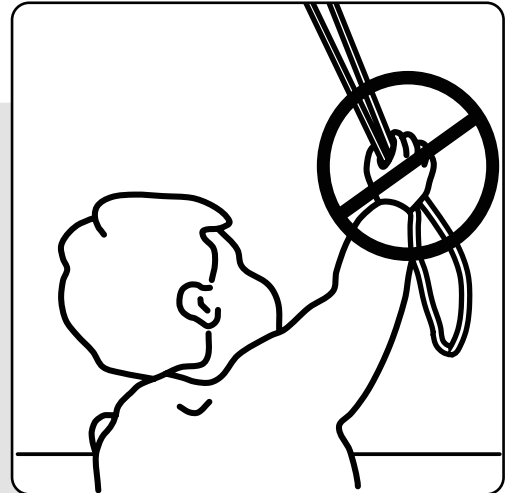


Montaż pokryw maskujących oraz ograniczników koralika.

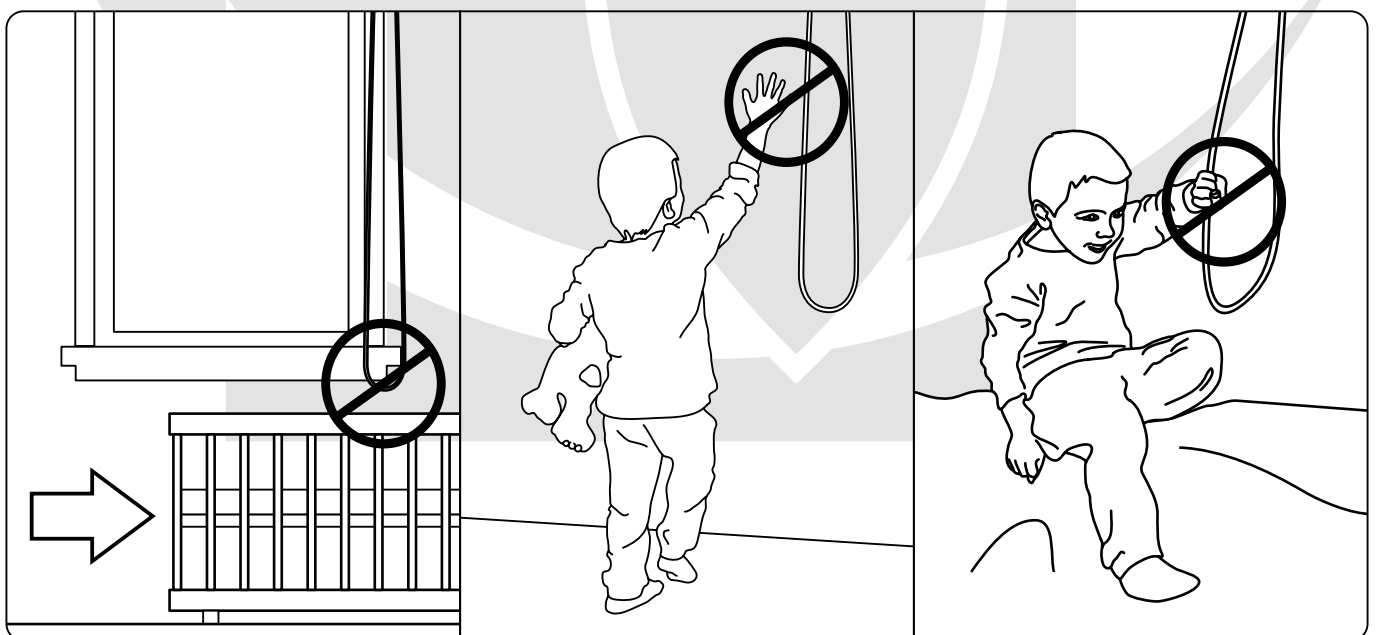
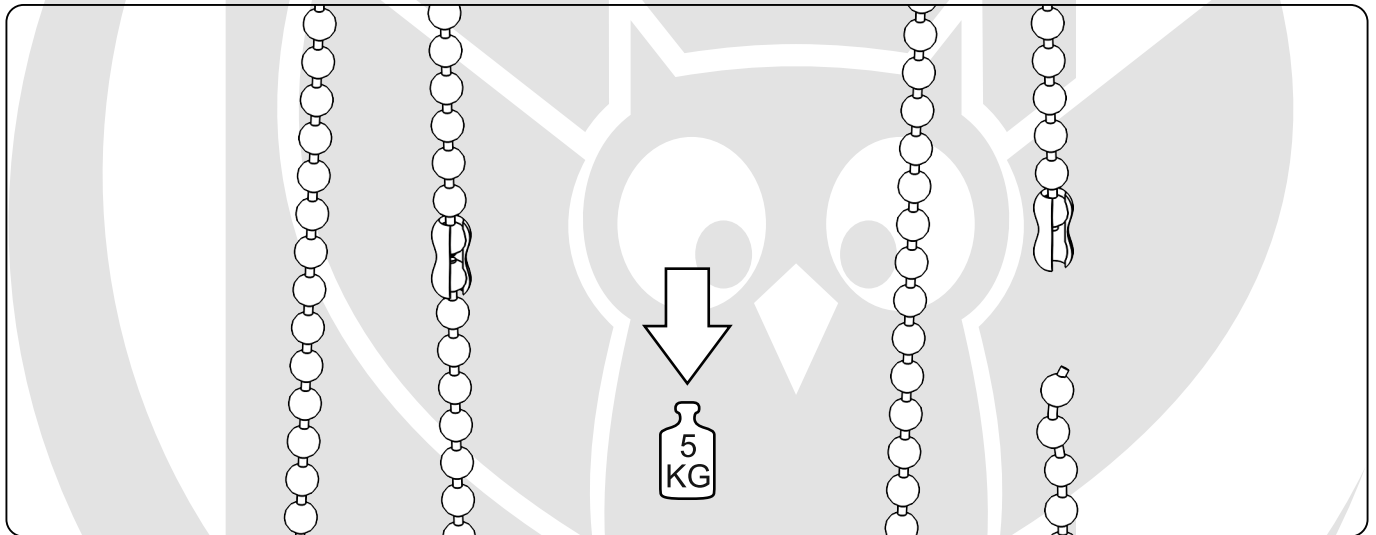


OSTRZEŻENIE!

Małe dzieci mogą udusić się pętlą utworzoną przez sznury, łańcuszki i paski ciągnące oraz sznury operujące zasłoną okienną. Mogą również owinać sznur wokół szyi. Dla uniknięcia zadzierzgnięcia pętli i zaplątania, utrzymywać sznury poza zasięgiem małych dzieci. Odsunąć łóżka, łóżeczka dziecięce i meble od sznurów zasłon okiennych.



W celu wyeliminowania ryzyka uduszenia, roleta została wyposażona w zrywalny łącznik koralika. Wg. normy: **EN 13120:2009 + A1:2014.**





Fart Produkt Sp. z o. o. Sp. k.
ul. Towarowa 3, 87-100 Toruń
tel. +48 56 623 55 77, fax +48 56 649 57 23
e-mail: biuro@fartprodukt.pl
www.fartprodukt.pl