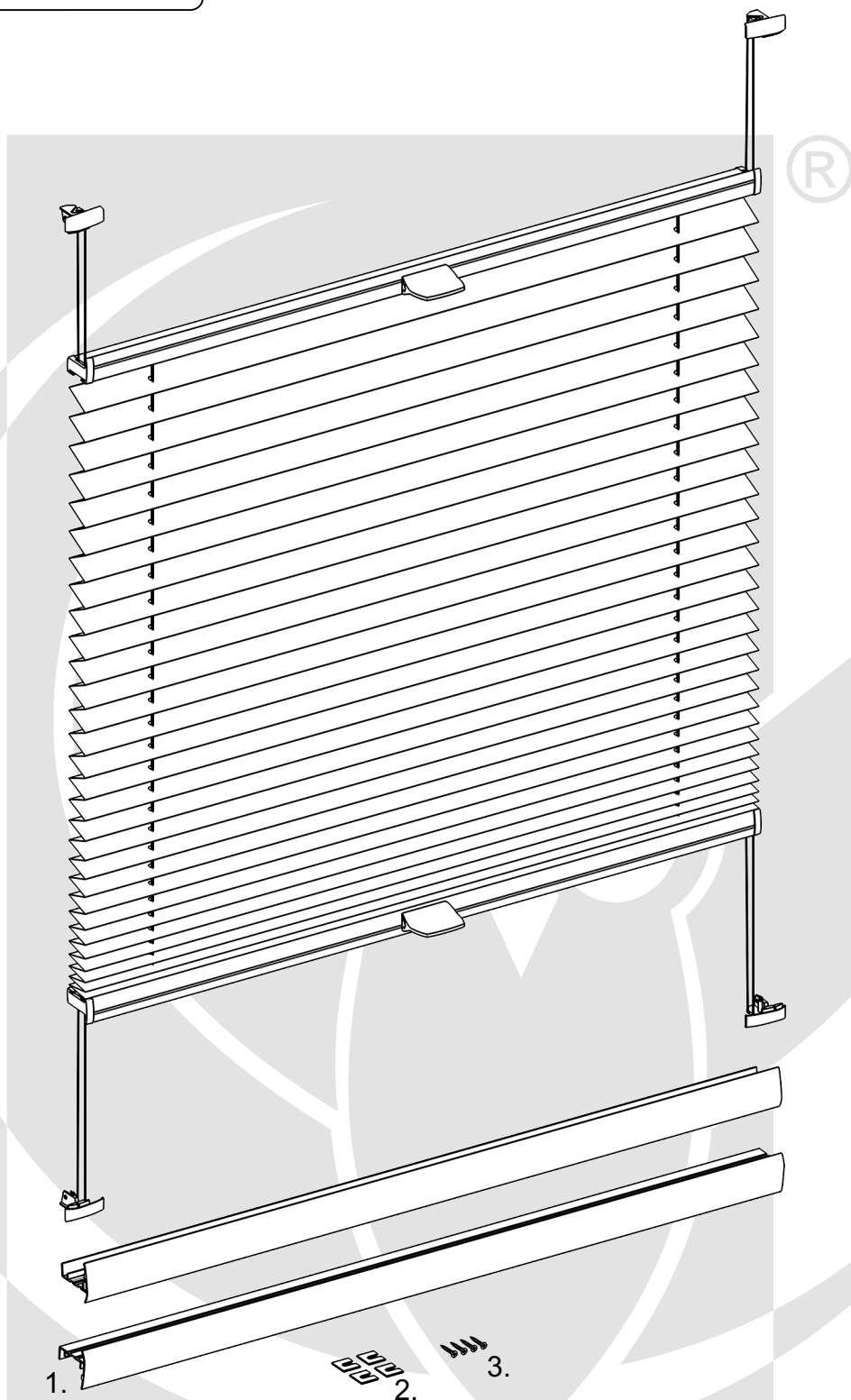




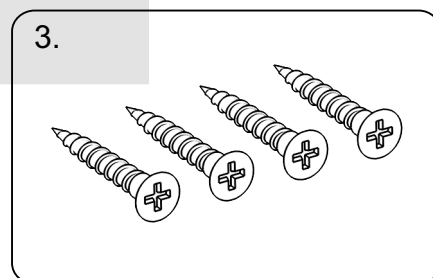
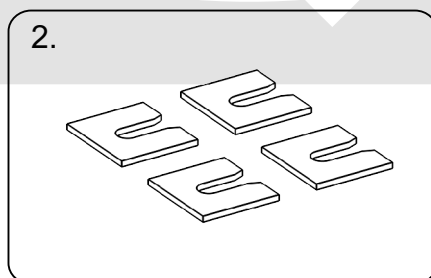
Instrukcja montażu

żaluzje plisowane 20 mm do okien dachowych

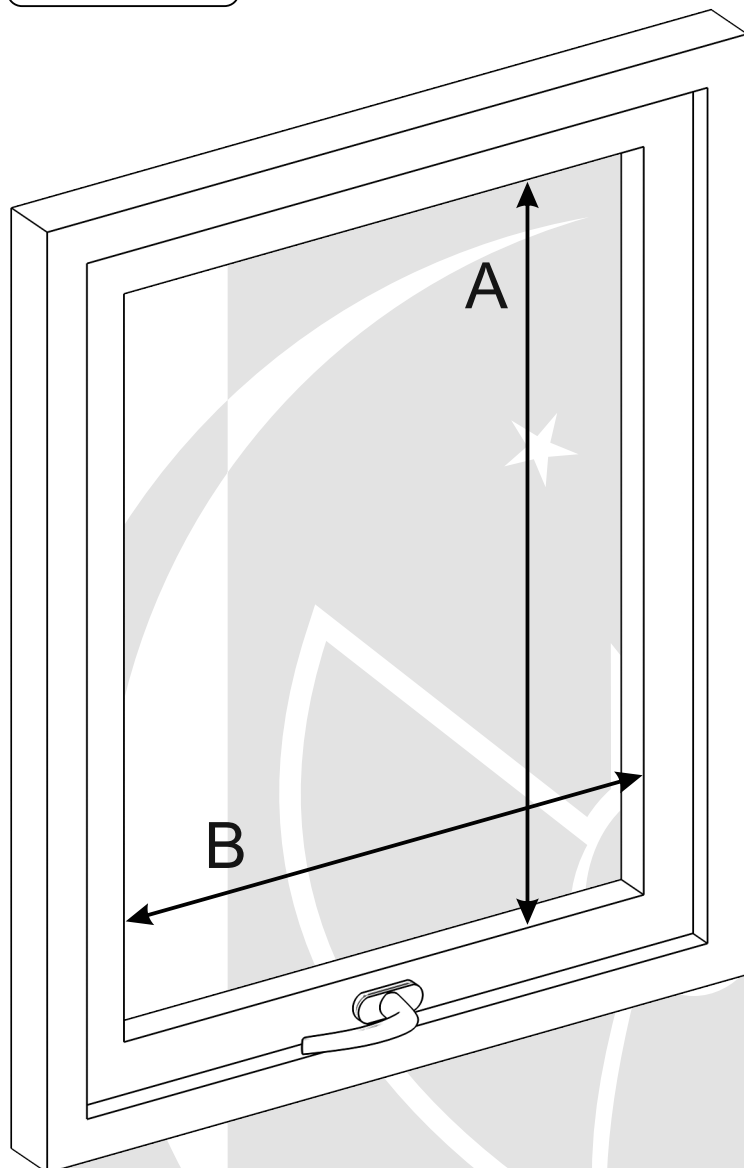
Dostawa powinna zawierać:



1. Prowadnica.
2. Podkładki pod prowadnicę.
3. Śruby.



Pomiar okna.

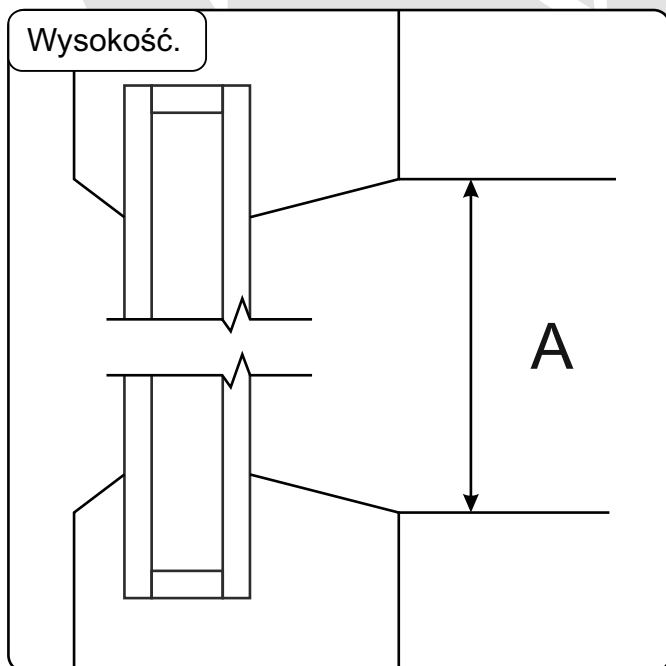


A - wysokość pomiaru.

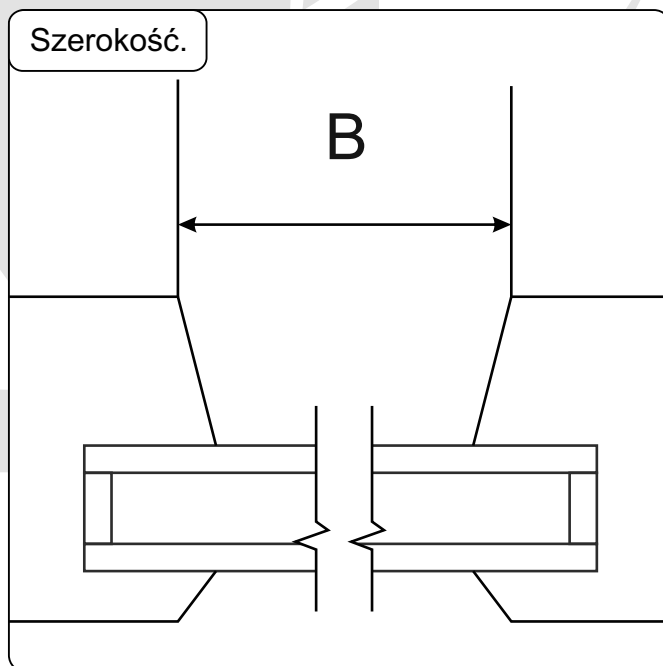
B - szerokość pomiaru

Przy składaniu zamówienia należy podać producenta i symbol okna.

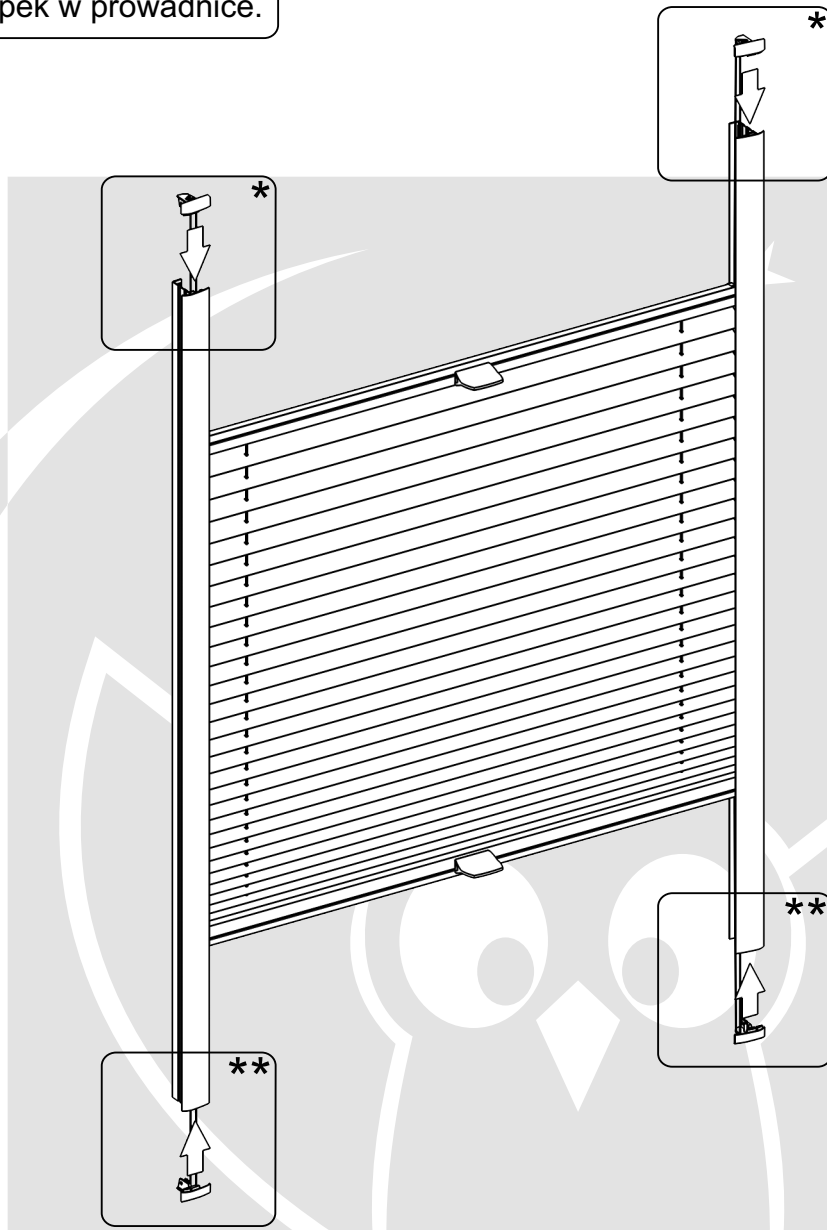
Wysokość.



Szerokość.

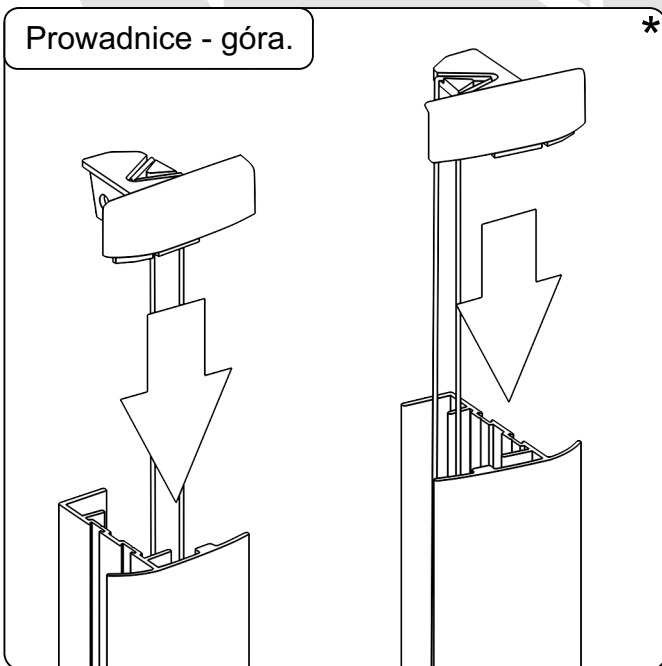


Montaż zaślepek w prowadnice.



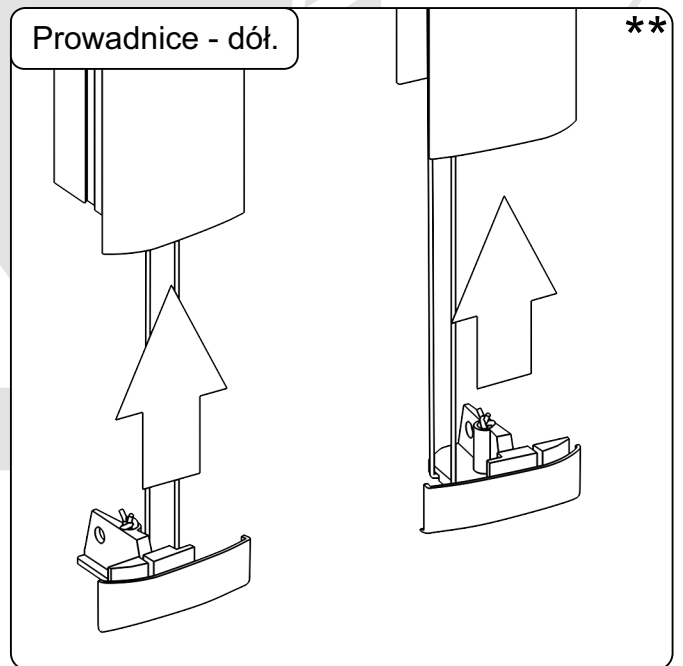
Prowadnice - góra.

*

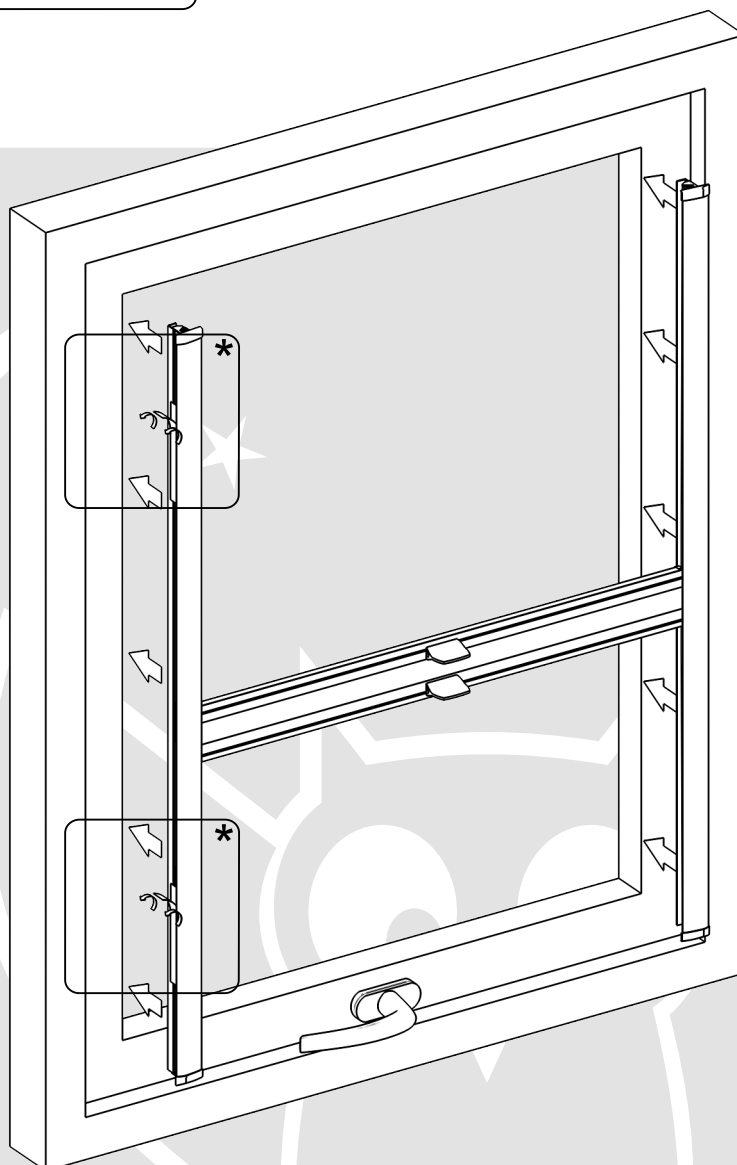


Prowadnice - dół.

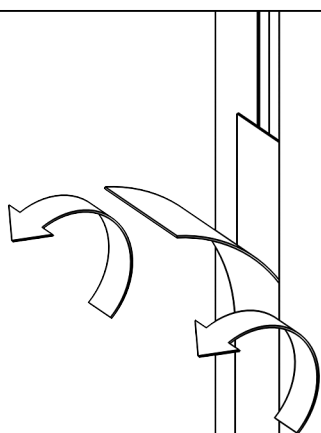
**



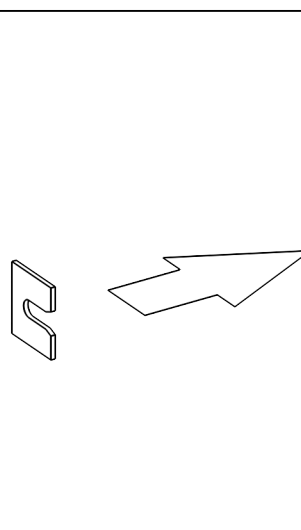
Przyklejenie prowadnic do okna.



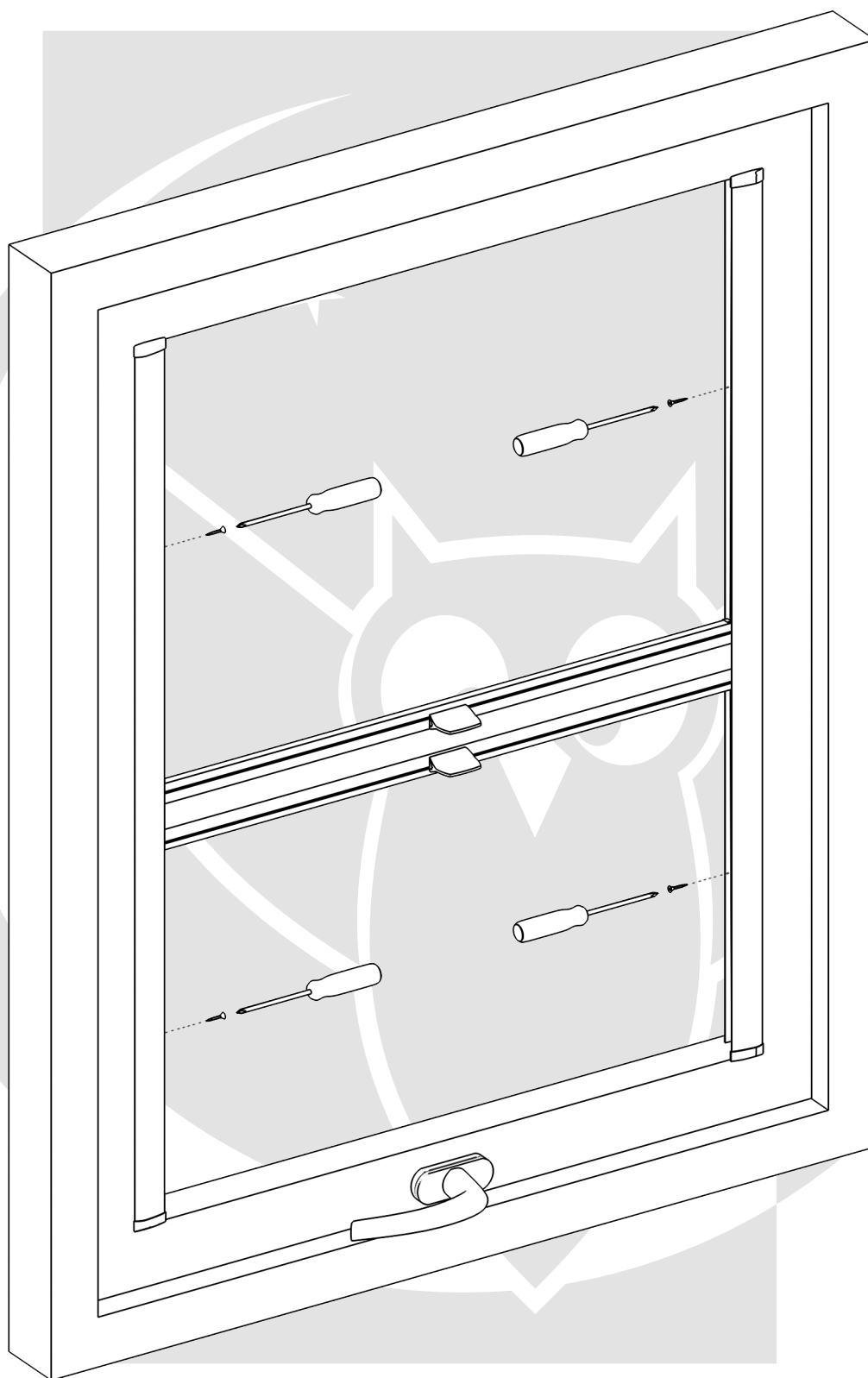
Prowadnice montujemy na taśmie z klejem.*



Do taśmy z klejem przyklejamy podkładki.



Po przyklejeniu prowadnice przykręcamy śrubami.





Fart Produkt Sp. z o. o. Sp. k.
ul. Towarowa 3, 87-100 Toruń
tel. +48 56 623 55 77, fax +48 56 649 57 23
e-mail: biuro@fartprodukt.pl
www.fartprodukt.pl