

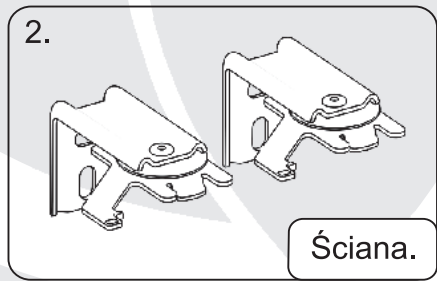
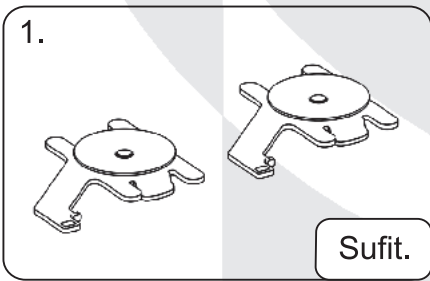
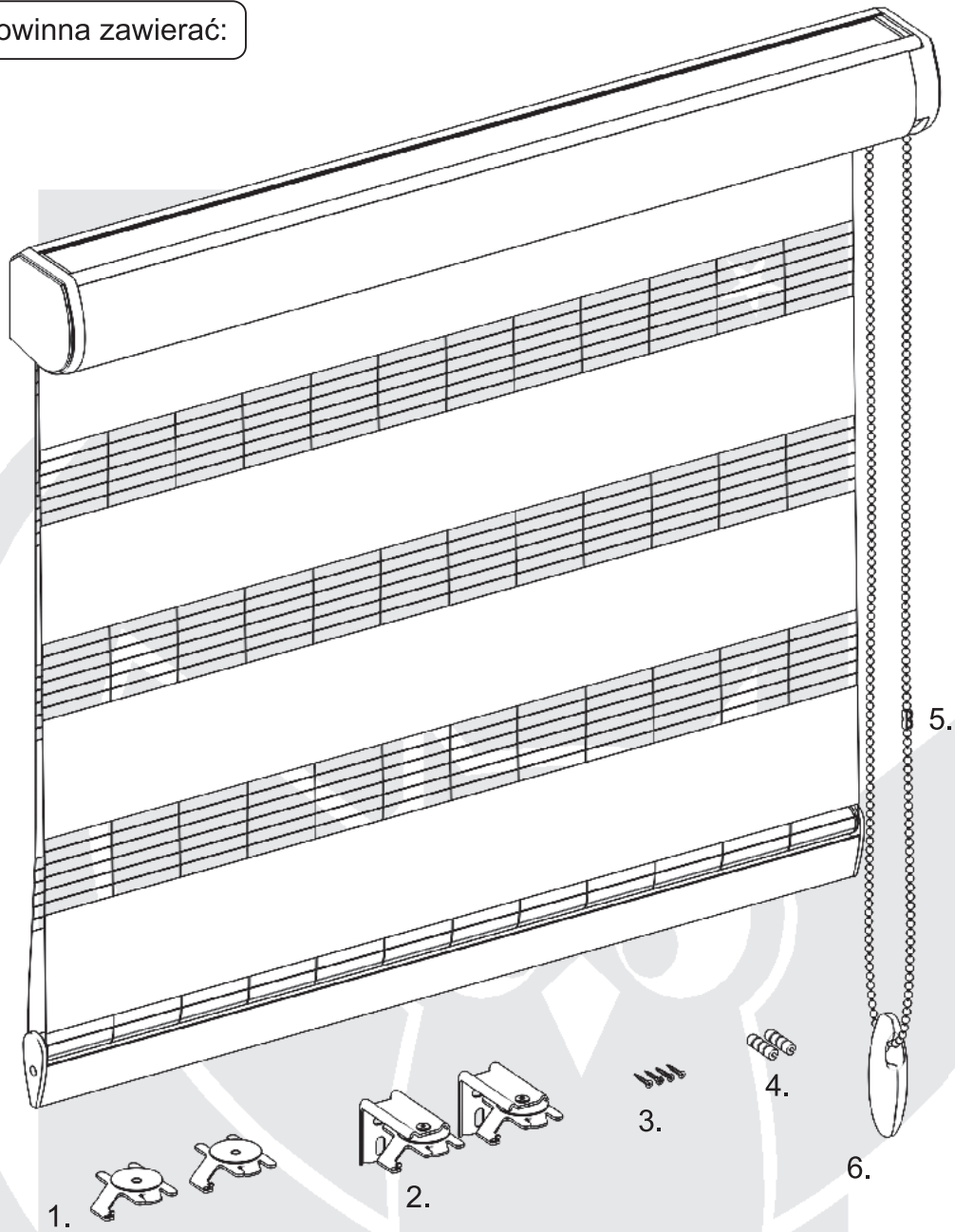


## Instrukcja montażu

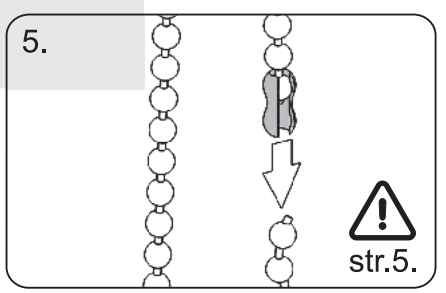
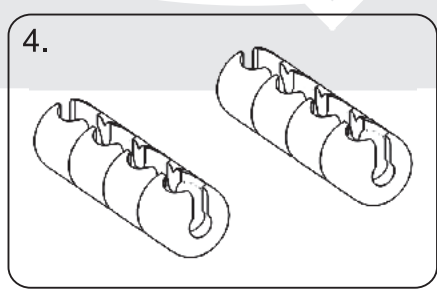
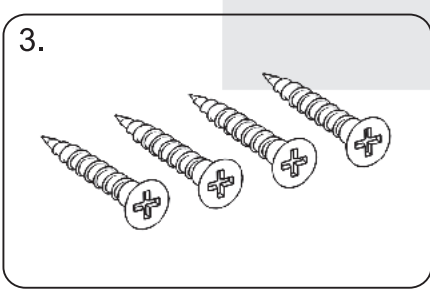
---

roleta wolnowiszcząca "Dzień i noc" maxi

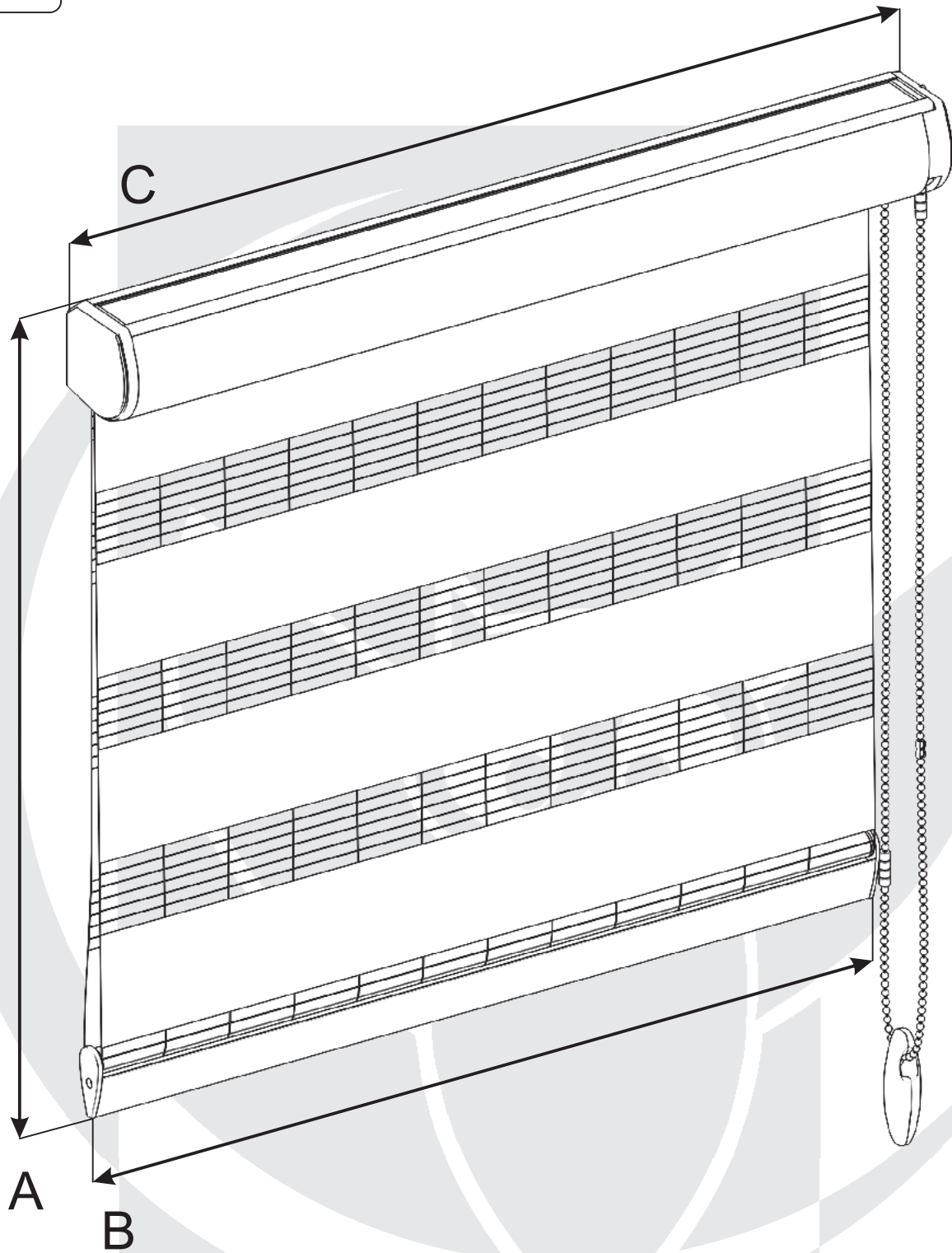
Dostawa powinna zawierać:



- 1. Blaszki mocujące.
- 2. Blaszki mocujące.
- 3. Śruby.
- 4. Ograniczniki koralika.
- 5. Zrywacz koralika.
- 6. Obciążnik koralika.



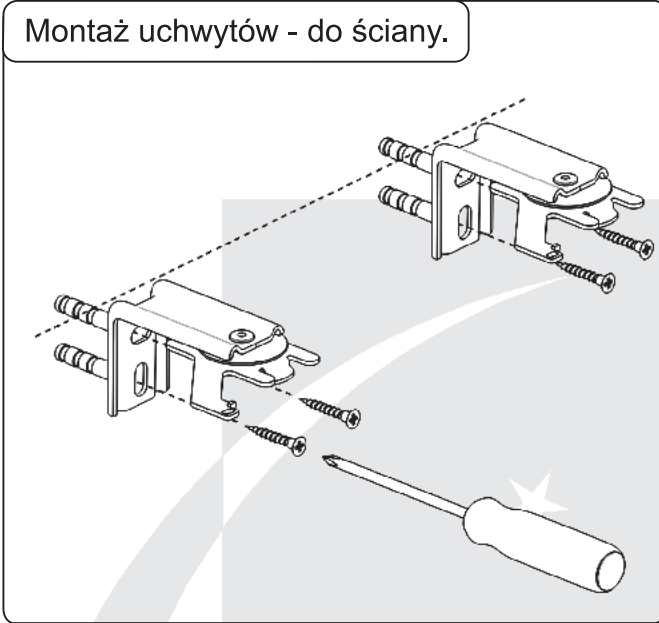
Pomiar.



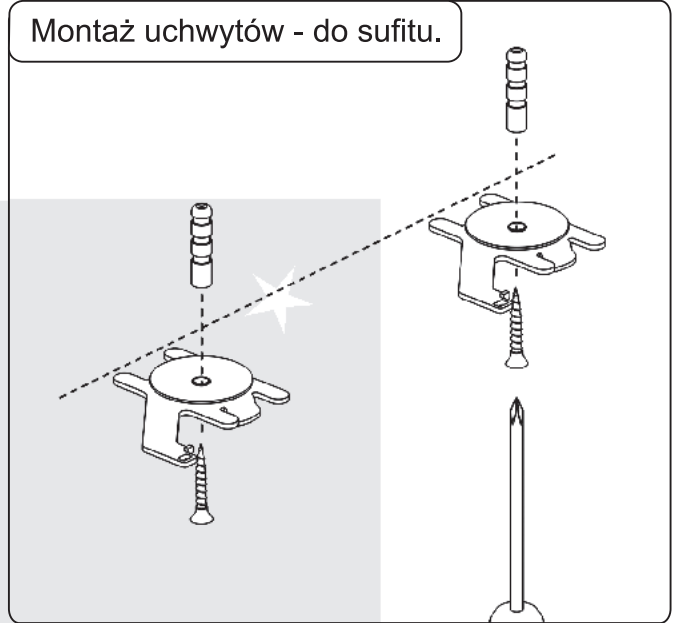
Ustawienie pasów w pozycji zasłoniętej dopasowywana jest do całkowitej wysokości rolety A.

- A - wysokość rolety.
- B - szerokość tkaniny podawana przy składaniu zamówienia.
- C - szerokość całkowita rolety jest większa od szerokości tkaniny o 40 mm.

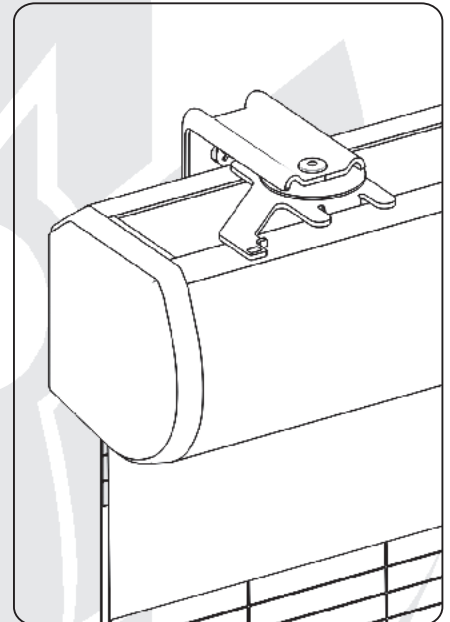
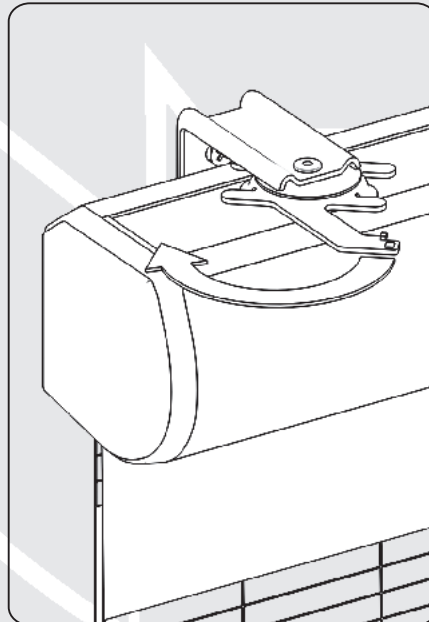
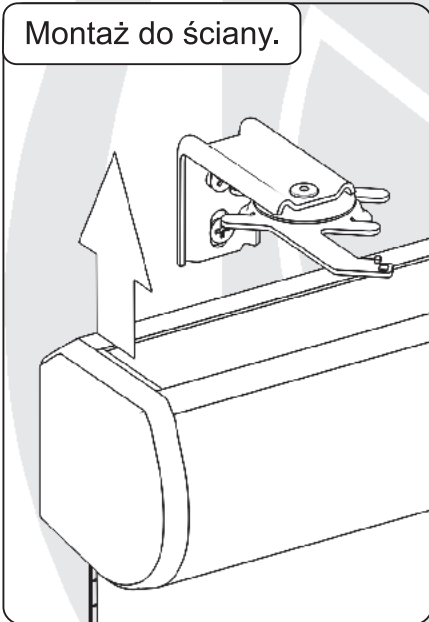
Montaż uchwytych - do ściany.



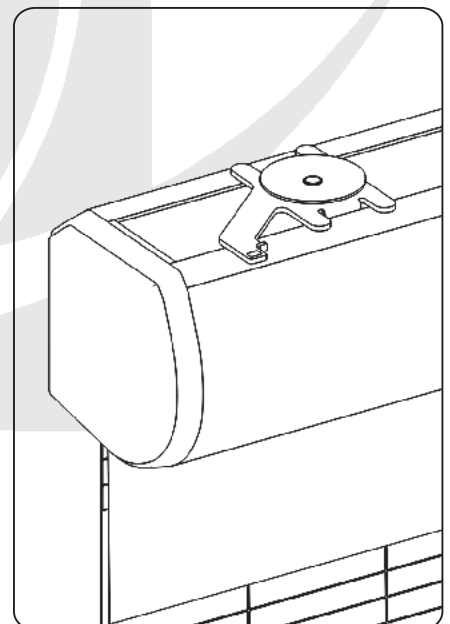
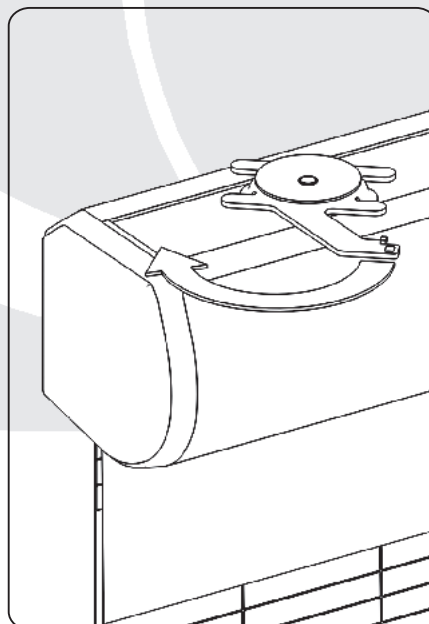
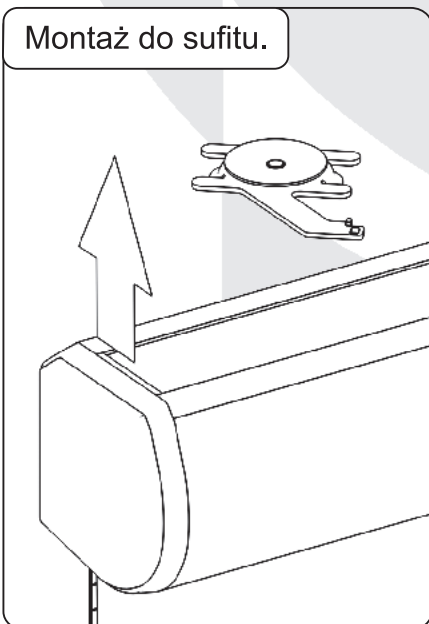
Montaż uchwytych - do sufitu.



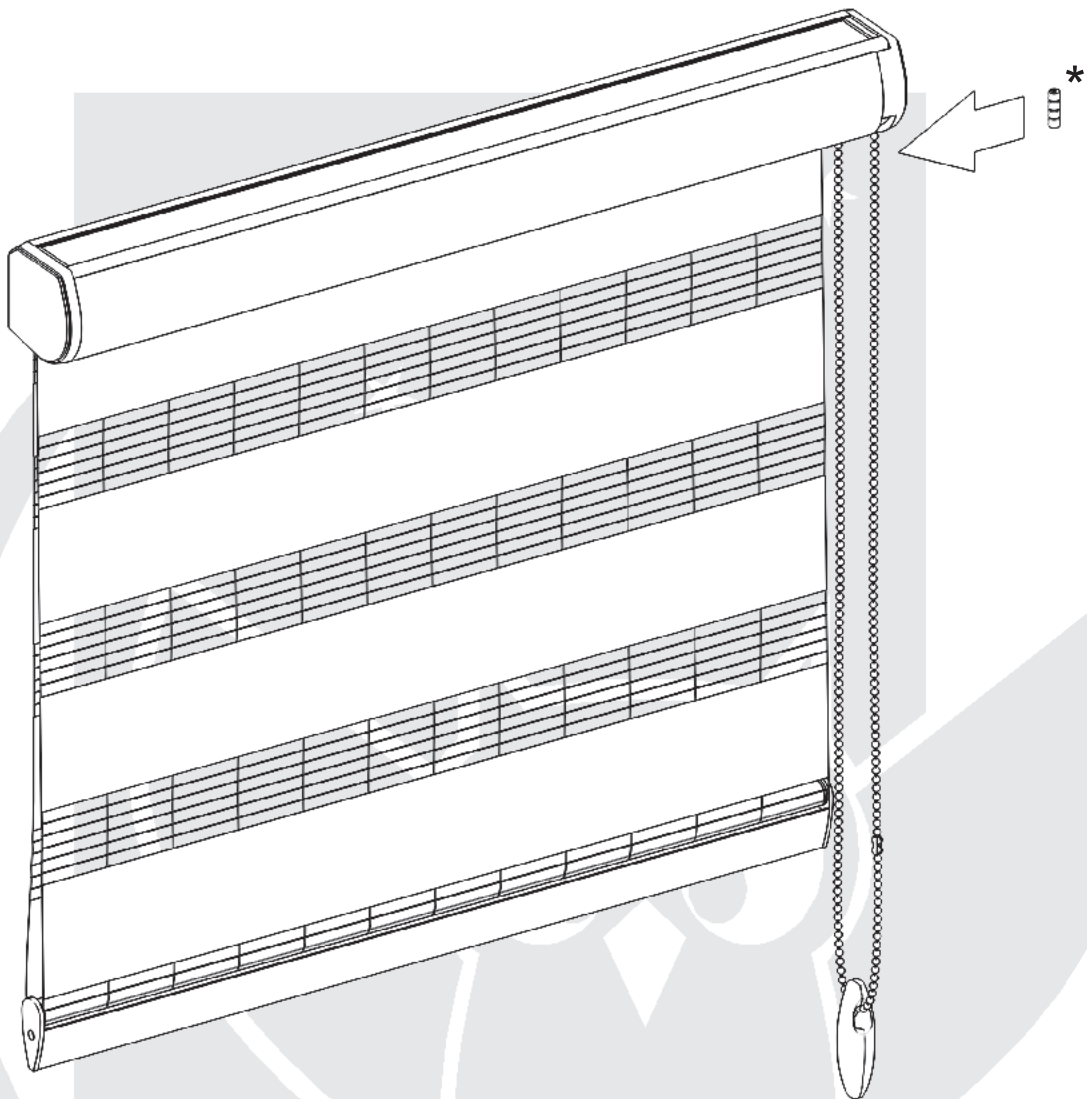
Montaż do ściany.



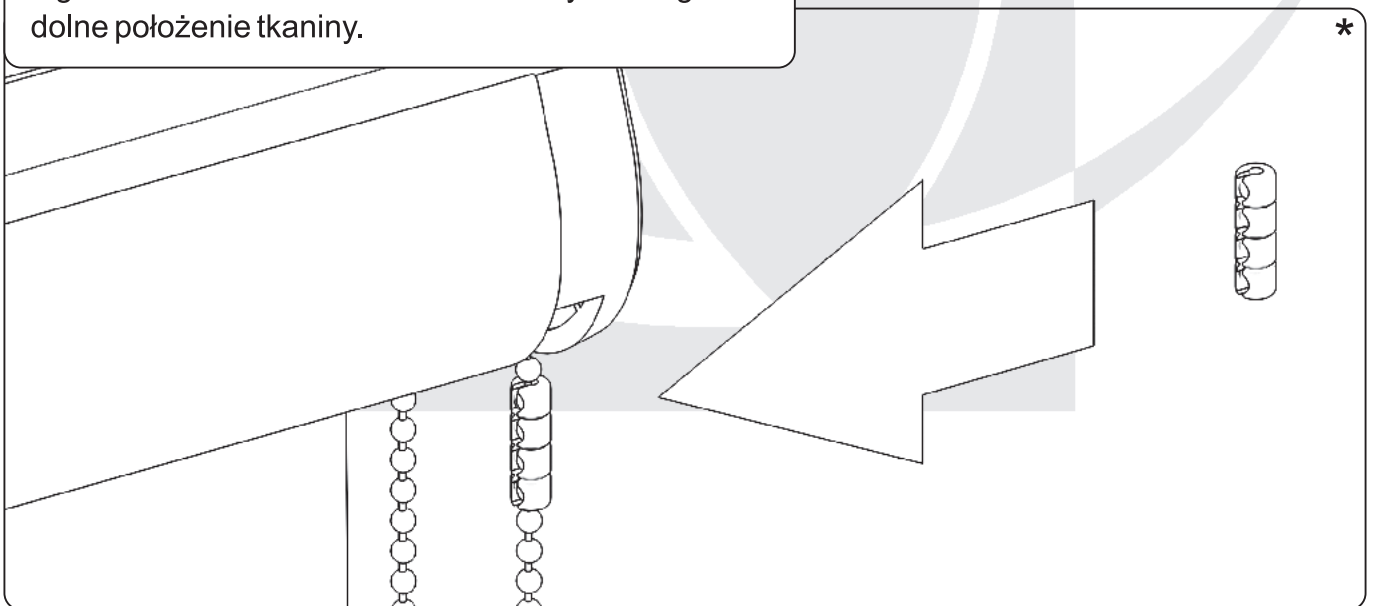
Montaż do sufitu.



Montaż ograniczników koralika.

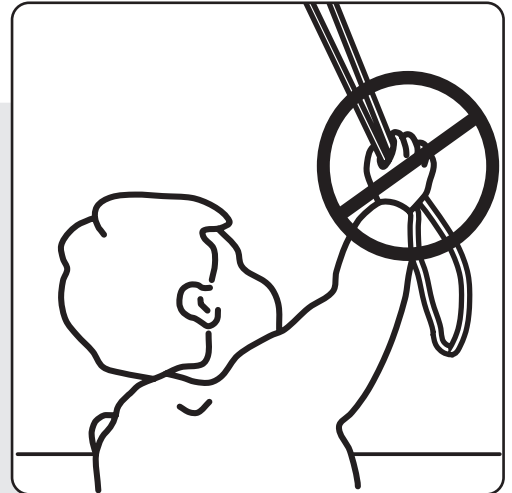


Ogranicznikami koralika ustawić maksymalne górne i dolne położenie tkaniny.

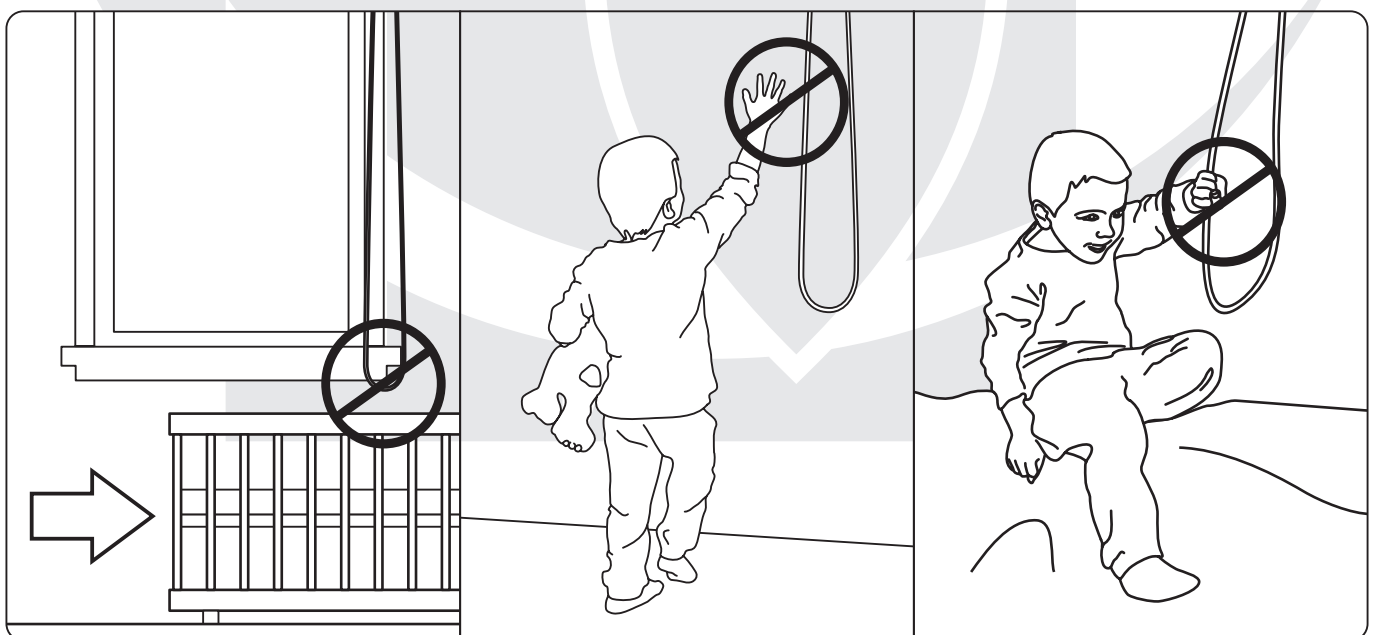
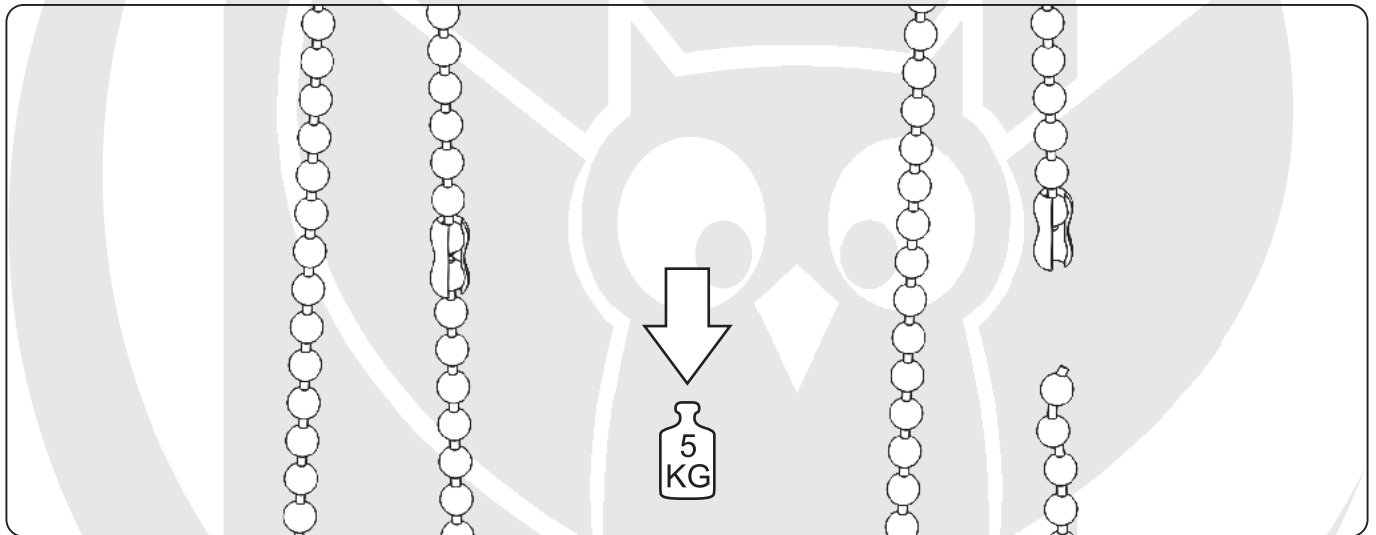


# OSTRZEŻENIE!

Małe dzieci mogą udusić się pętlą utworzoną przez sznury, łańcuszki i paski ciągnące oraz sznury operujące zasłoną okienną. Mogą również owinać sznur wokół szyi. Dla uniknięcia zadzierzgnięcia pętli i zaplątania, utrzymywać sznury poza zasięgiem małych dzieci. Odsunąć łóżka, łóżeczka dziecięce i meble od sznurów zasłon okiennych.



W celu wyeliminowania ryzyka uduszenia, roleta została wyposażona w zrywalny łącznik koralika. Wg. normy: **EN 13120:2009 + A1:2014.**





P.P.H.U FART PRODUKT Lewicki Wiesław

ul. Towarowa 3, 87-100 Toruń

tel. 56 623 55 77, 56 658 93 85

fax 56 623 55 77, 56 658 93 85 wew. 33

e-mail: [biuro@fartprodukt.pl](mailto:biuro@fartprodukt.pl)

[www.fartprodukt.pl](http://www.fartprodukt.pl)