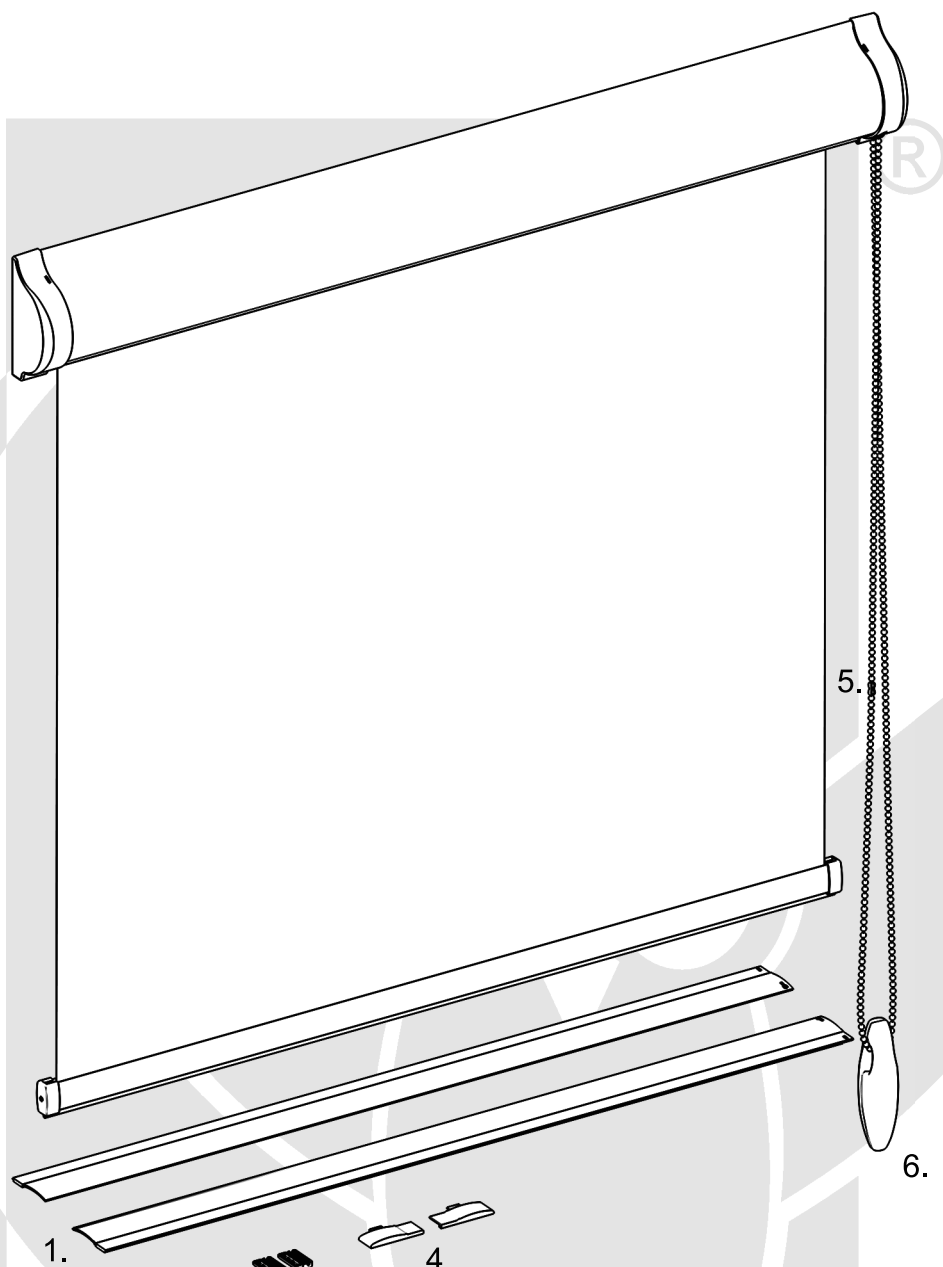




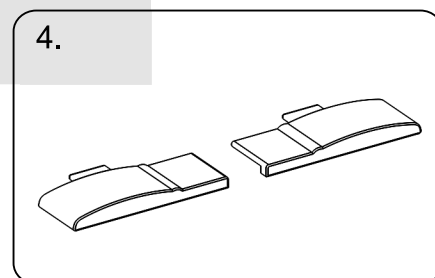
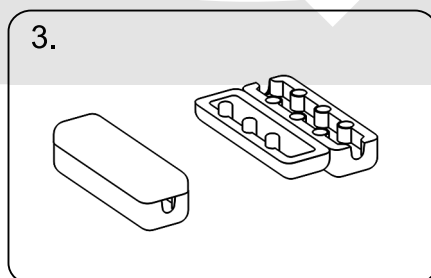
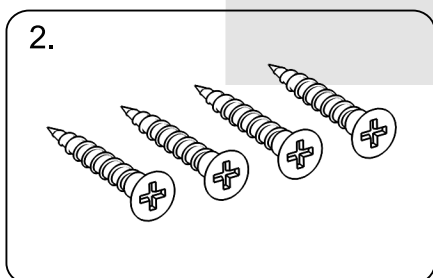
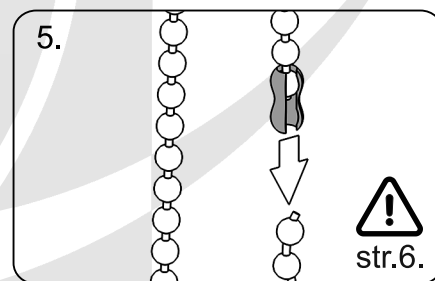
Instrukcja montażu

roleta materiałowa Gracja

Dostawa powinna zawierać:



1. Prowadnice.
2. Śruby.
3. Ograniczniki koralika.
4. Zaślepki prowadnic.
5. Zrywacz koralika.
6. Obciążnik koralika.



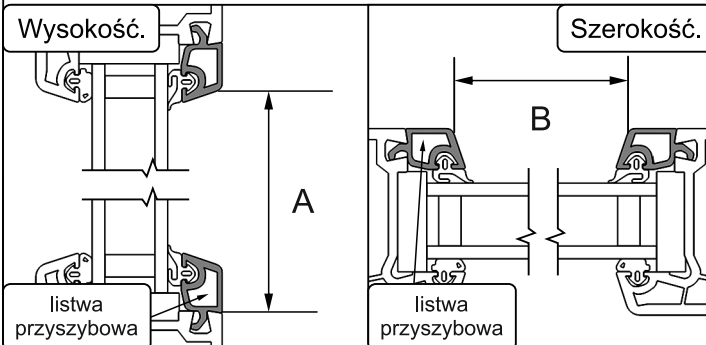
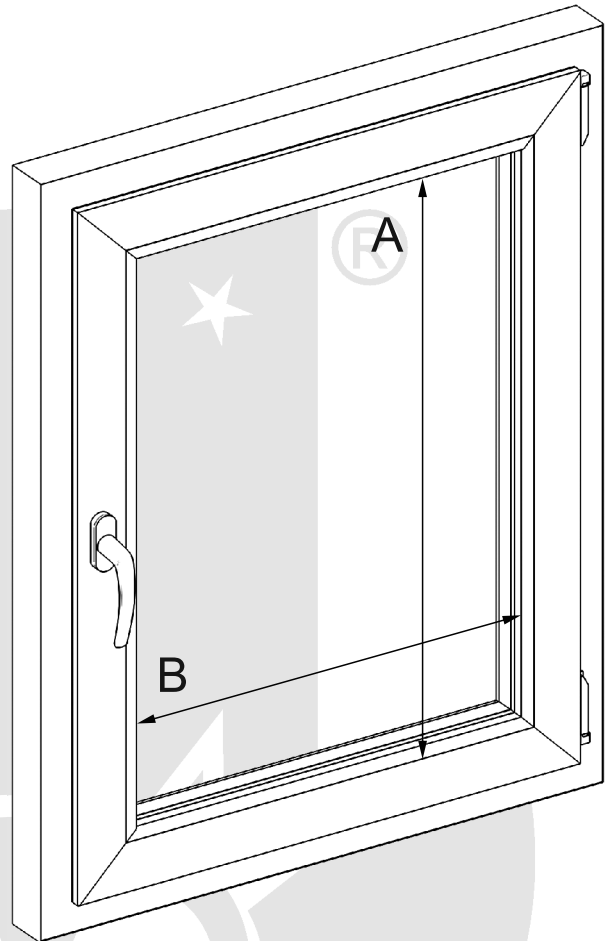
Pomiar.

Szerokość i wysokość standardowa.

A - wysokość standardowa - na górze okna od krawędzi listwy przyszybowej, na dole razem z listwą przyszybową.

B - szerokość standardowa - szerokość samej kasety, bez boczaków i zaślepek. Pomiar wykonany między krawędziami listew przyszybowych.

W przypadku pomiaru okien z nietypowymi listwami przyszybowymi (np. zaokrąglone) do okna trzeba przyłożyć kawałek kasetki z boczkiem.



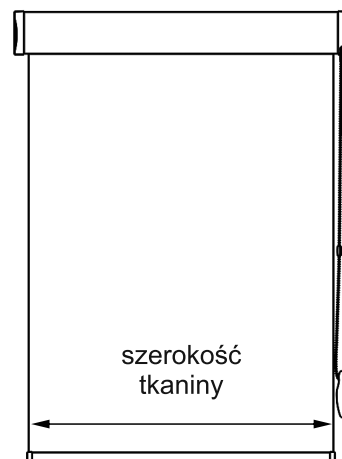
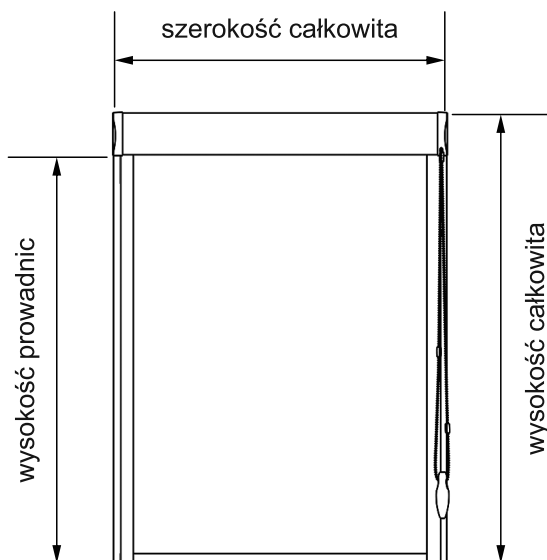
Szerokość i wysokość całkowita. Wysokość prowadnic. Szerokość tkaniny.

1. Wysokość całkowita - wysokość kasetki z prowadnicami.

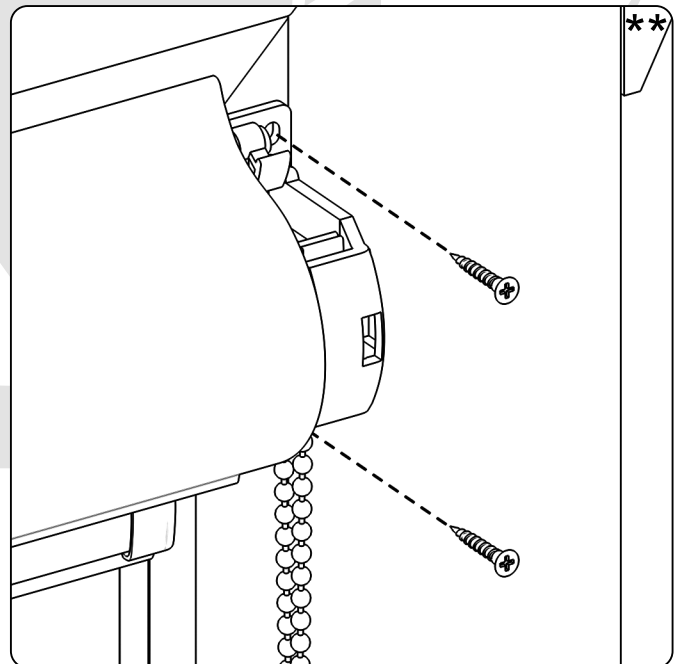
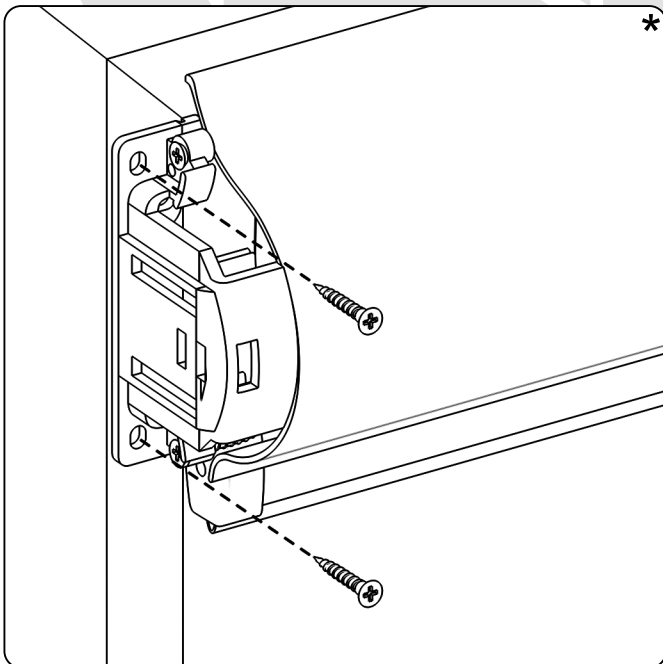
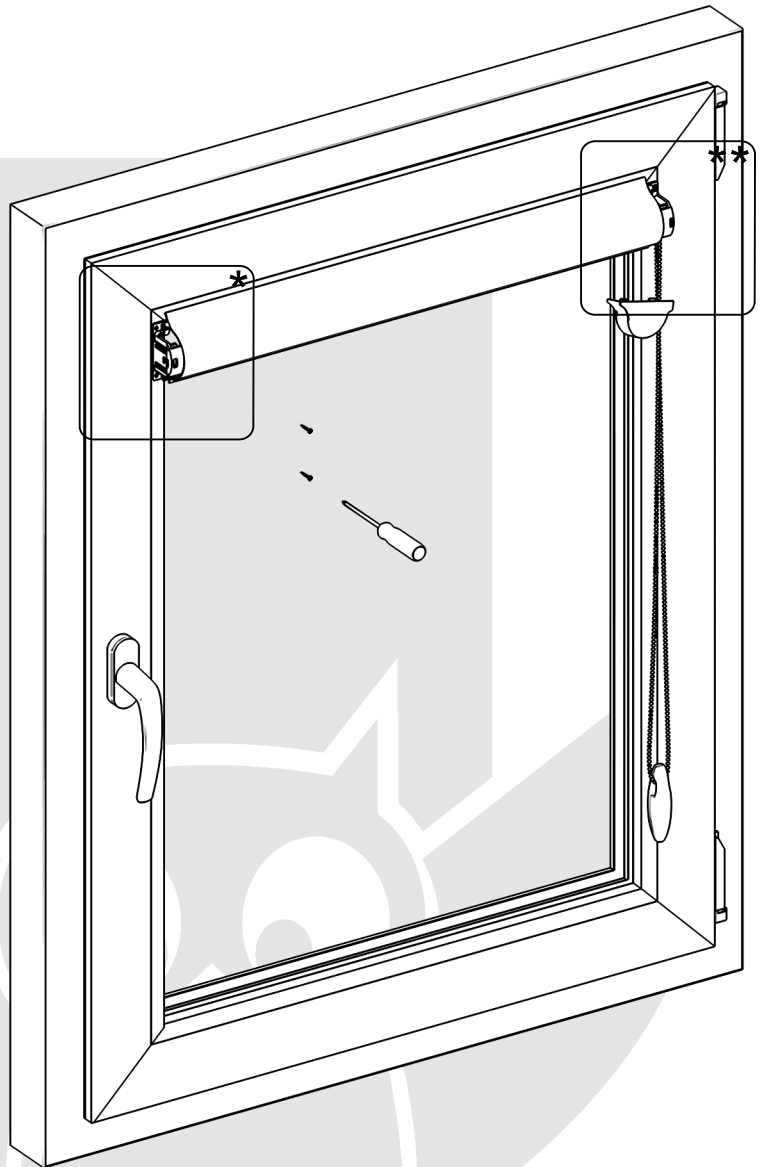
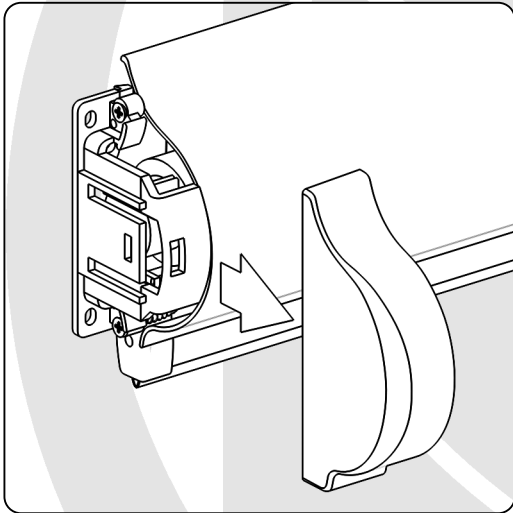
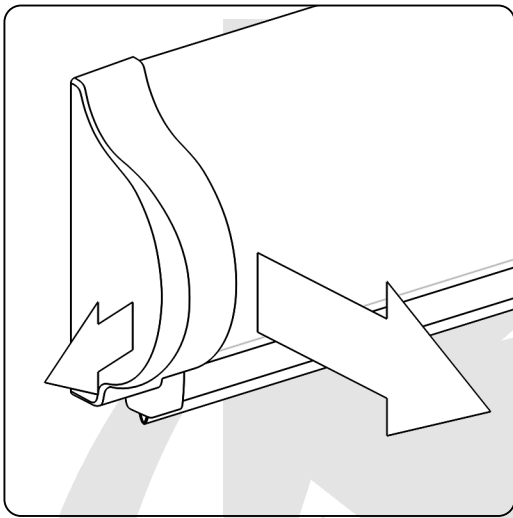
2. Szerokość całkowita - szerokość kasety z boczakami i zaślepkami.

3. Wysokość prowadnic – wysokość samych prowadnic

4. Szerokość tkaniny - Podawać tylko gdy ma być inna niż standardowo, standardowa szerokość tkaniny jest mniejsza od szerokości „B” o 14 mm.



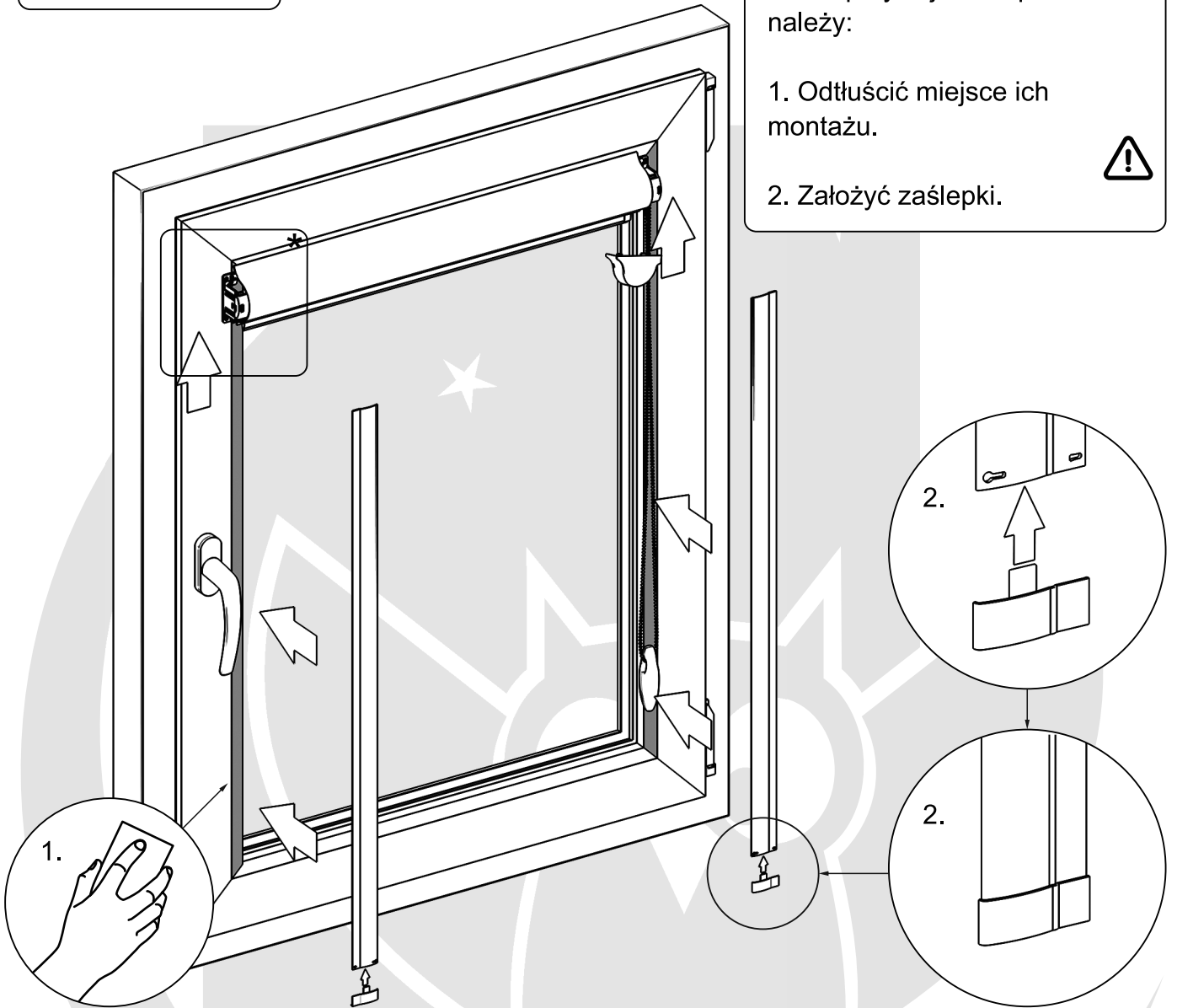
Montaż rolety.



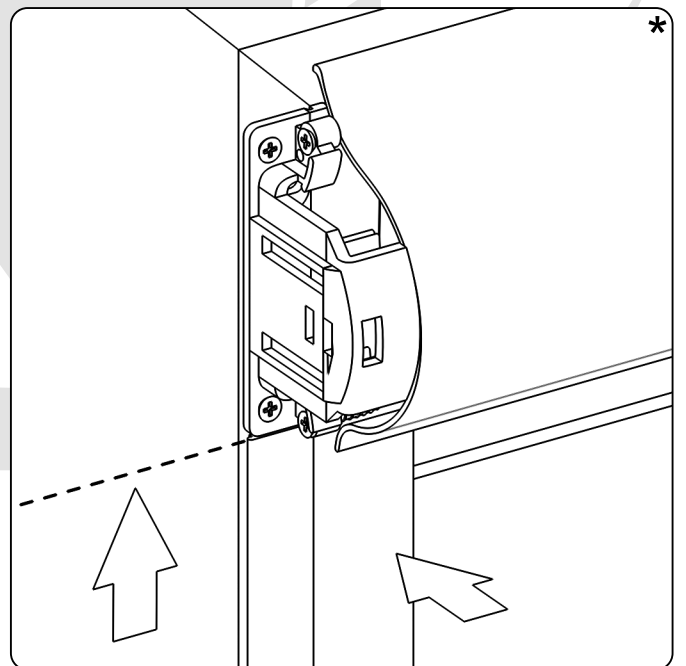
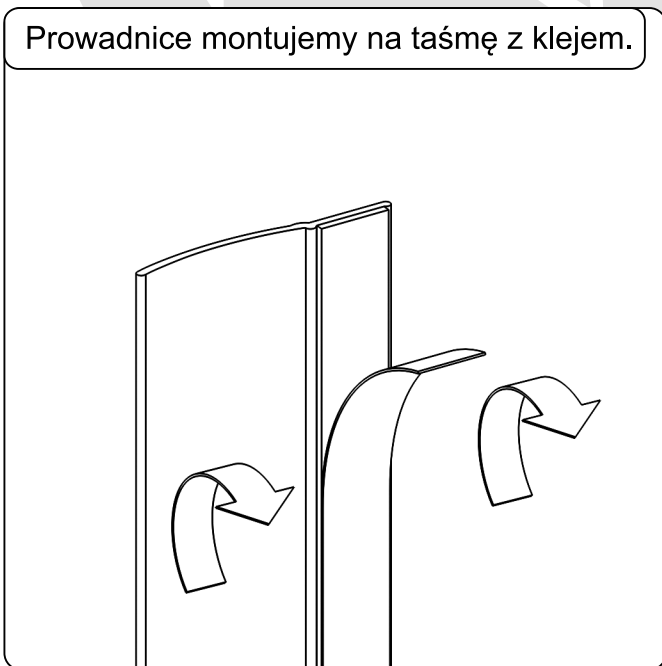
Montaż prowadnic.

Przed przyklejeniem prowadnic należy:

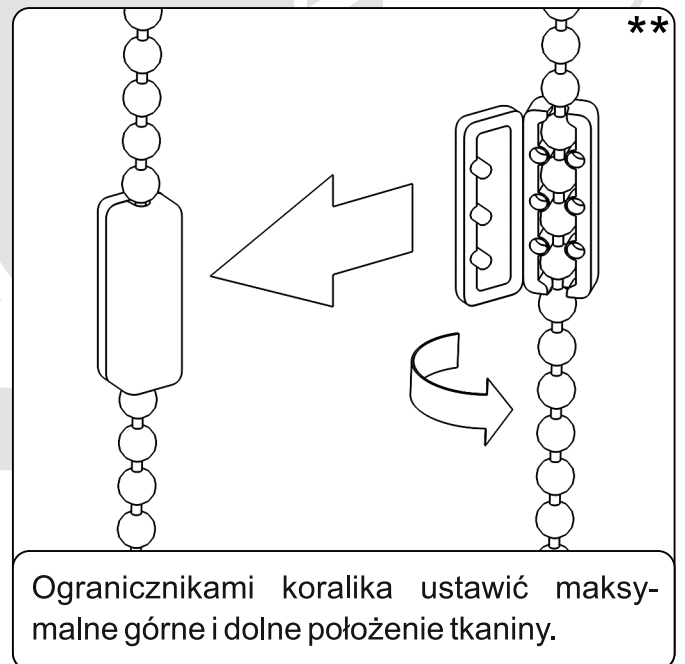
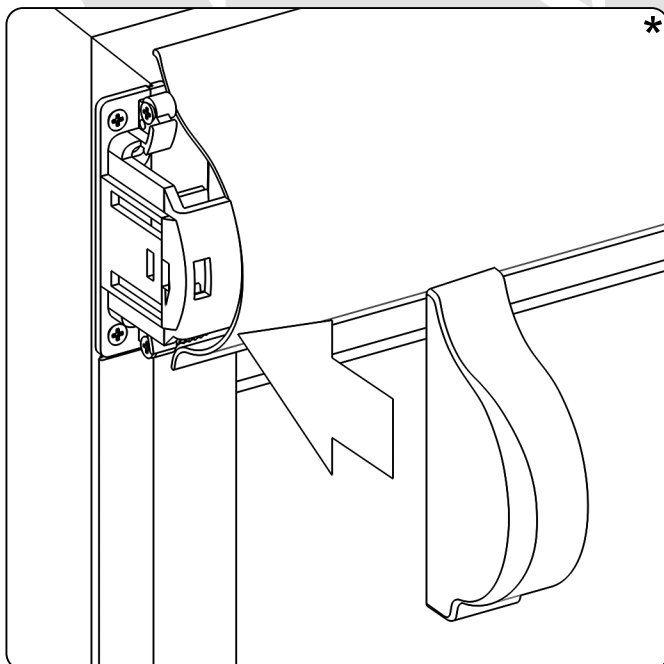
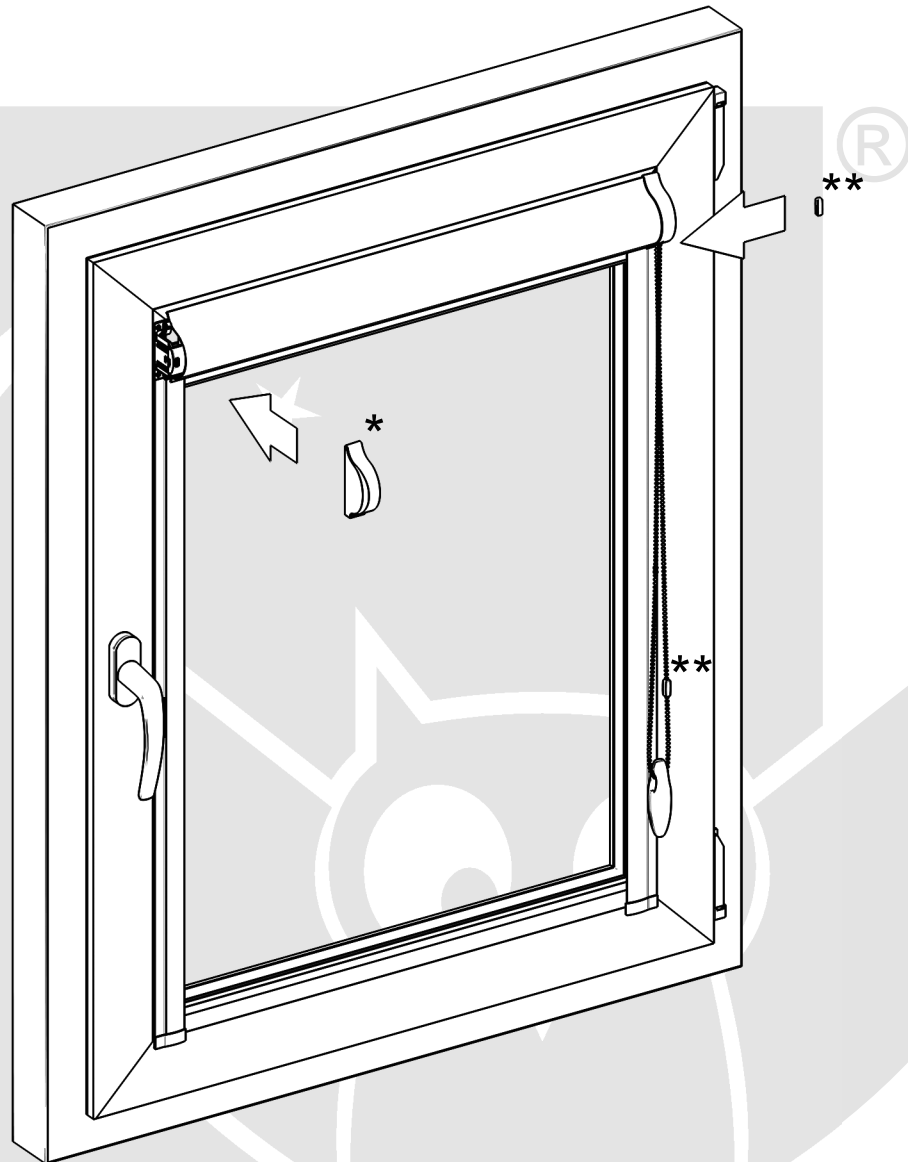
1. Odtłuścić miejsce ich montażu.
2. Założyć zaślepki.



Prowadnice montujemy na taśmę z klejem.

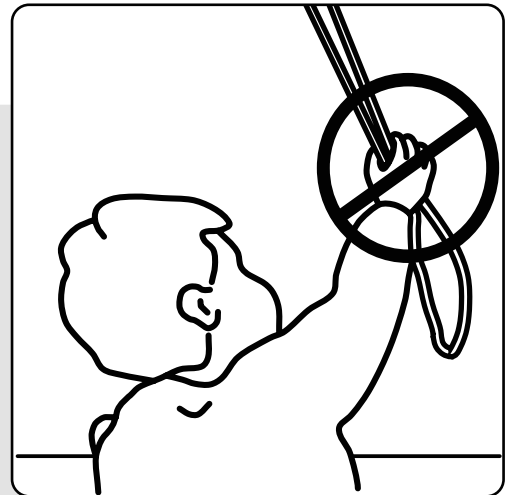


Montaż pokryw maskujących oraz ograniczników koralika.

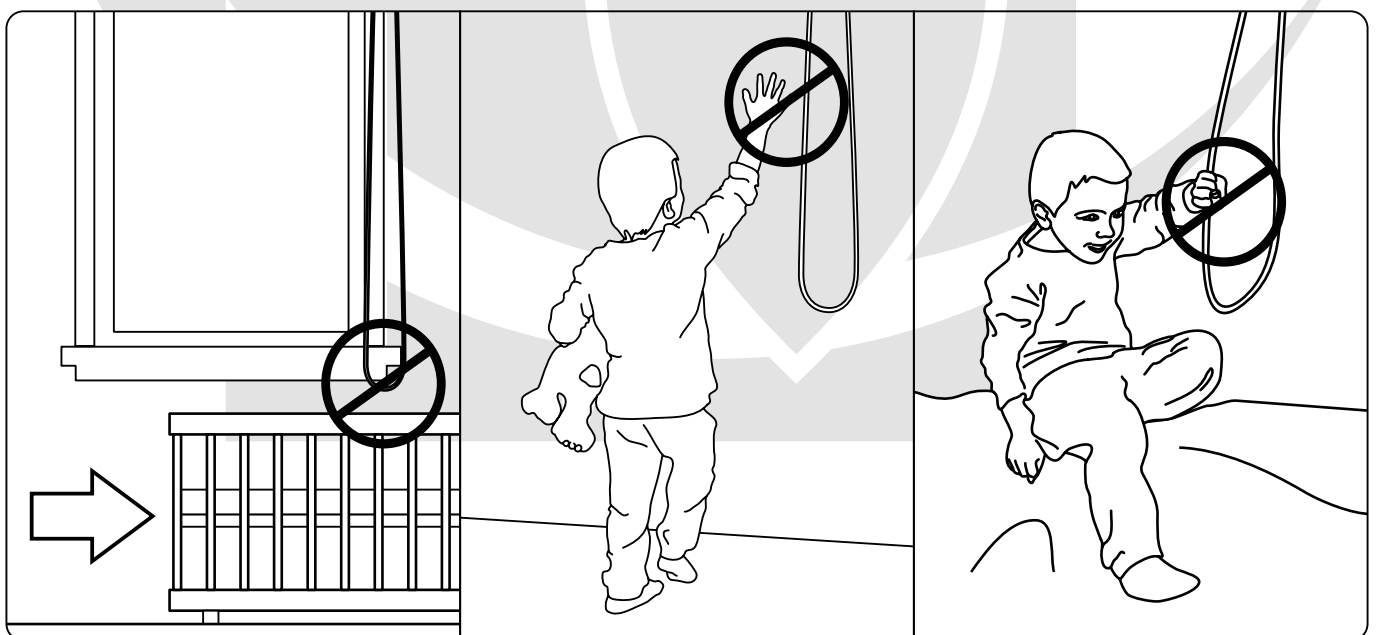
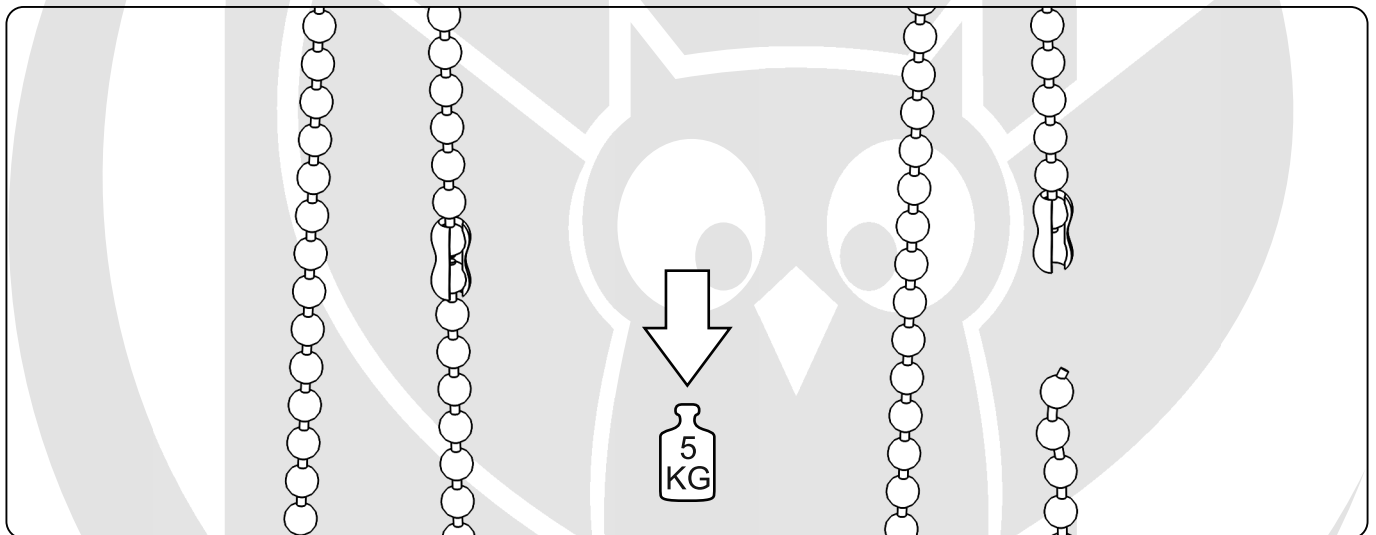


OSTRZEŻENIE!

Małe dzieci mogą udusić się pętlą utworzoną przez sznury, łańcuszki i paski ciągnące oraz sznury operujące zasłoną okienną. Mogą również owinać sznur wokół szyi. Dla uniknięcia zadzierzgnięcia pętli i zaplątania, utrzymywać sznury poza zasięgiem małych dzieci. Odsunąć łóżka, łóżeczka dziecięce i meble od sznurów zasłon okiennych.



W celu wyeliminowania ryzyka uduszenia, roleta została wyposażona w zrywalny łącznik koralika. Wg. normy: **EN 13120:2009 + A1:2014**.





Fart Produkt Sp. z o. o. Sp. k.
ul. Towarowa 3, 87-100 Toruń
tel. +48 56 623 55 77, fax +48 56 649 57 23
e-mail: biuro@fartprodukt.pl
www.fartprodukt.pl