

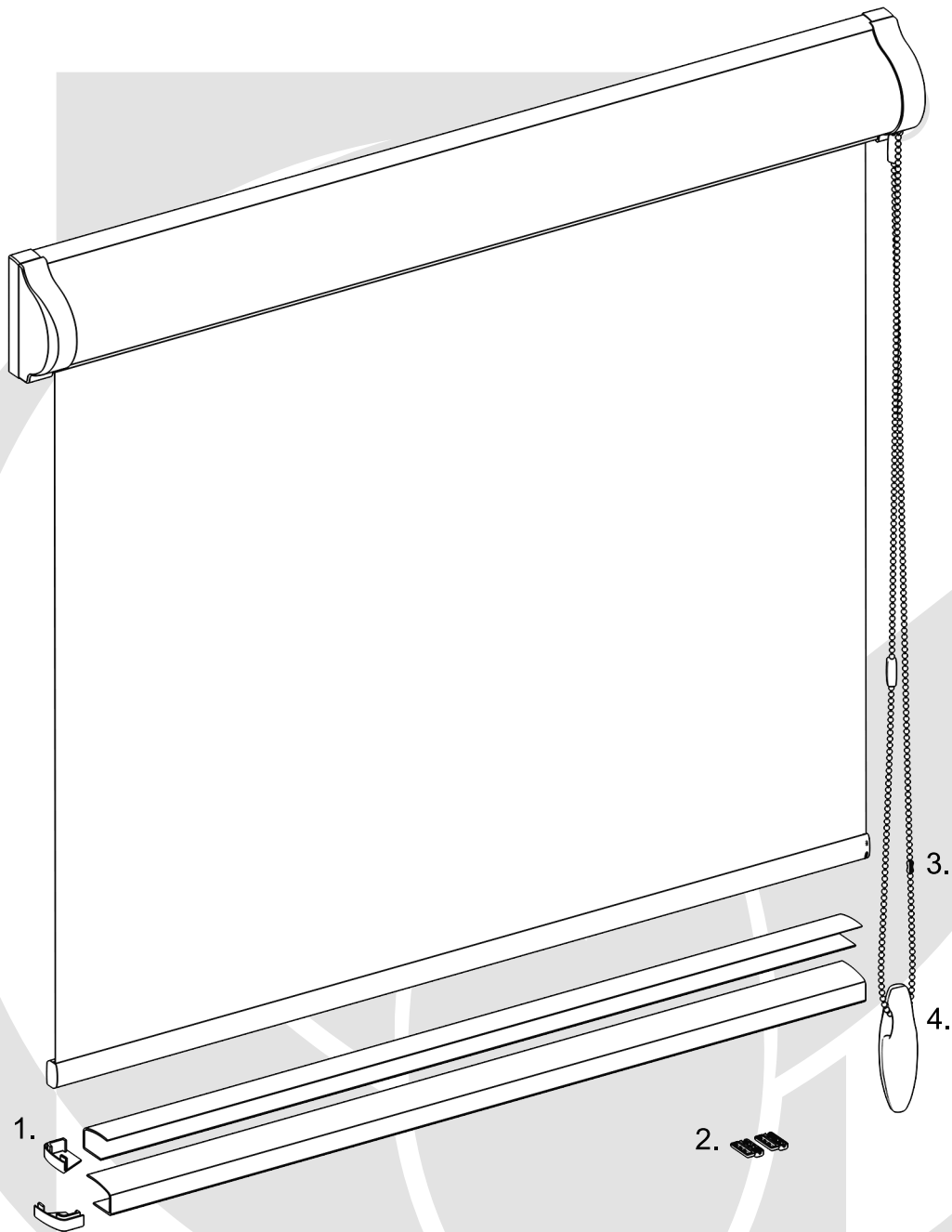


# Instrukcja montażu

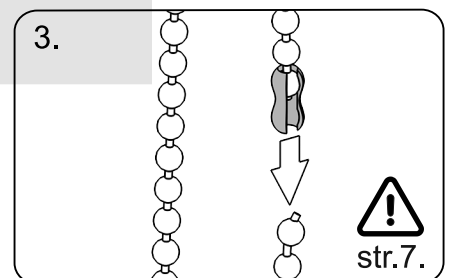
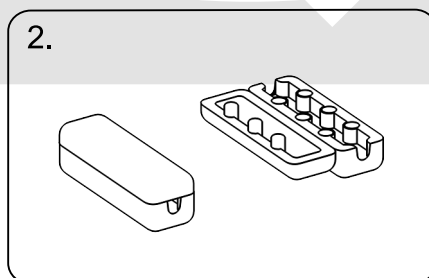
---

roleta materiałowa Gracja Profil

Dostawa powinna zawierać:

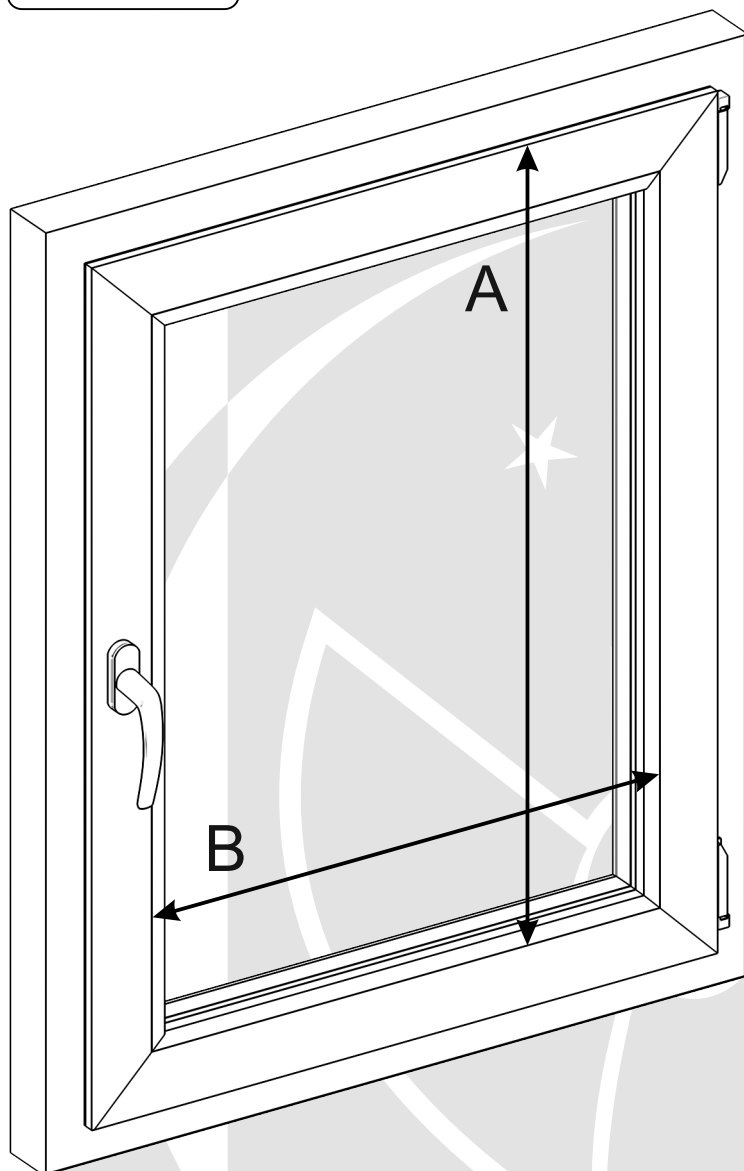


1. Prowadnice z zaślepkami.
2. Ograniczniki koralika.
3. Zrywacz koralika.
4. Obciążnik koralika.

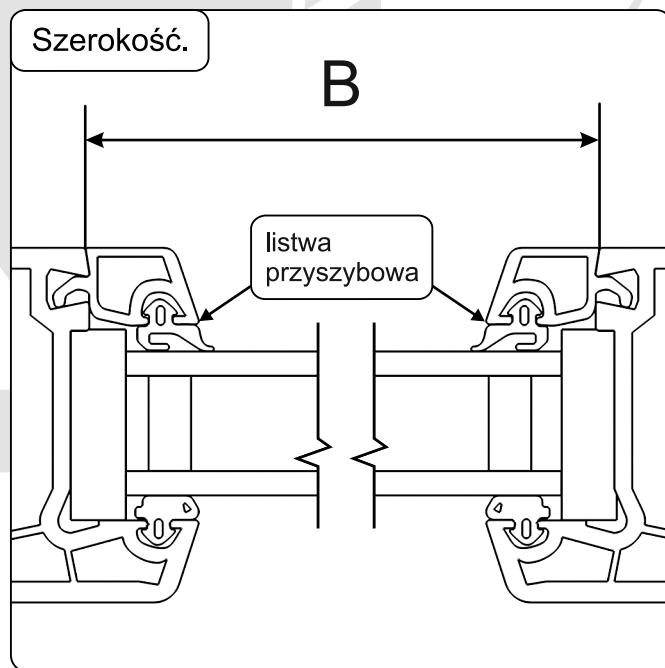
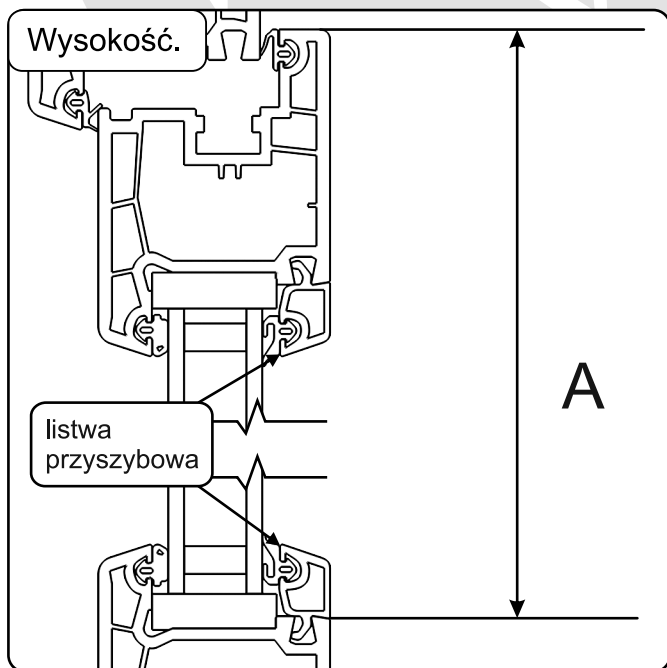


str.7.

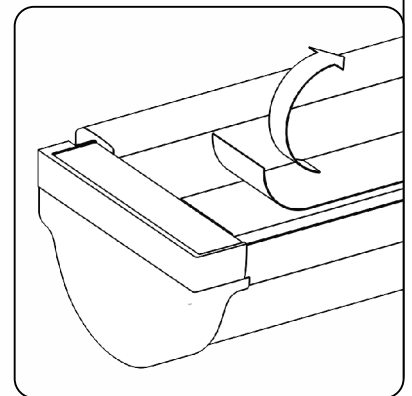
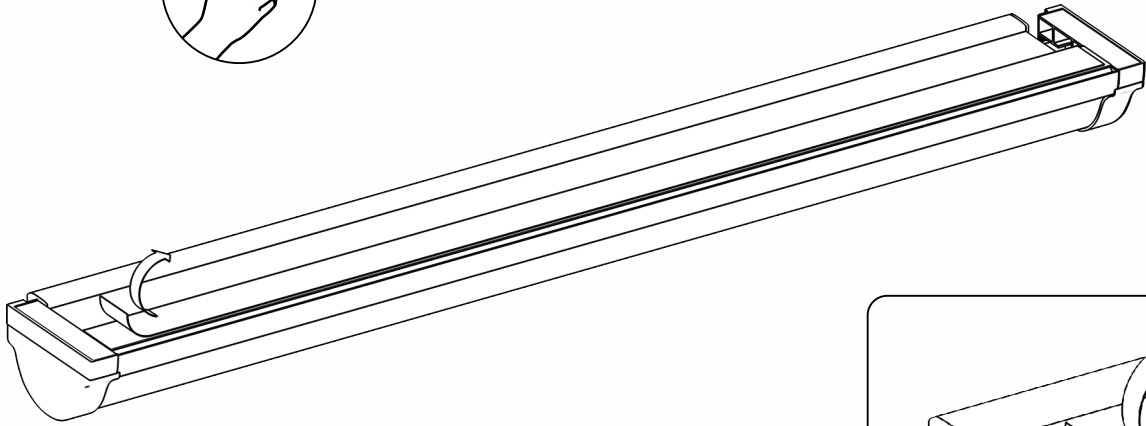
Pomiar okna.



A - wysokość pomiaru.  
B - szerokość pomiaru.

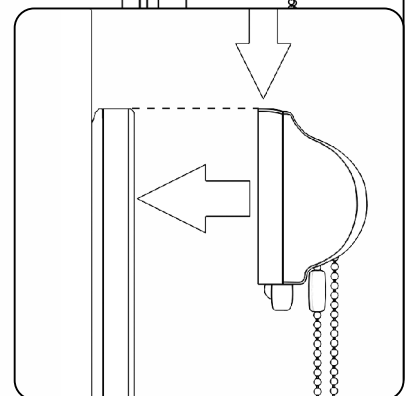
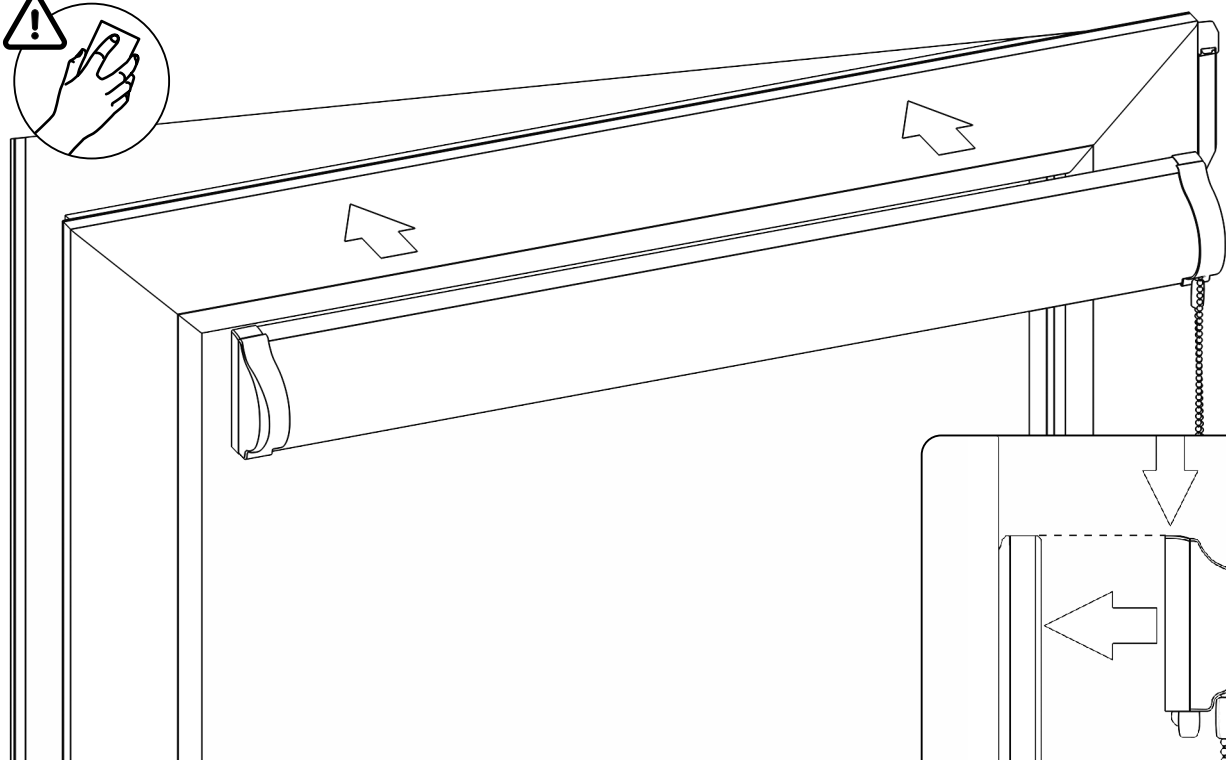


Montaż rolety przyklejanej.



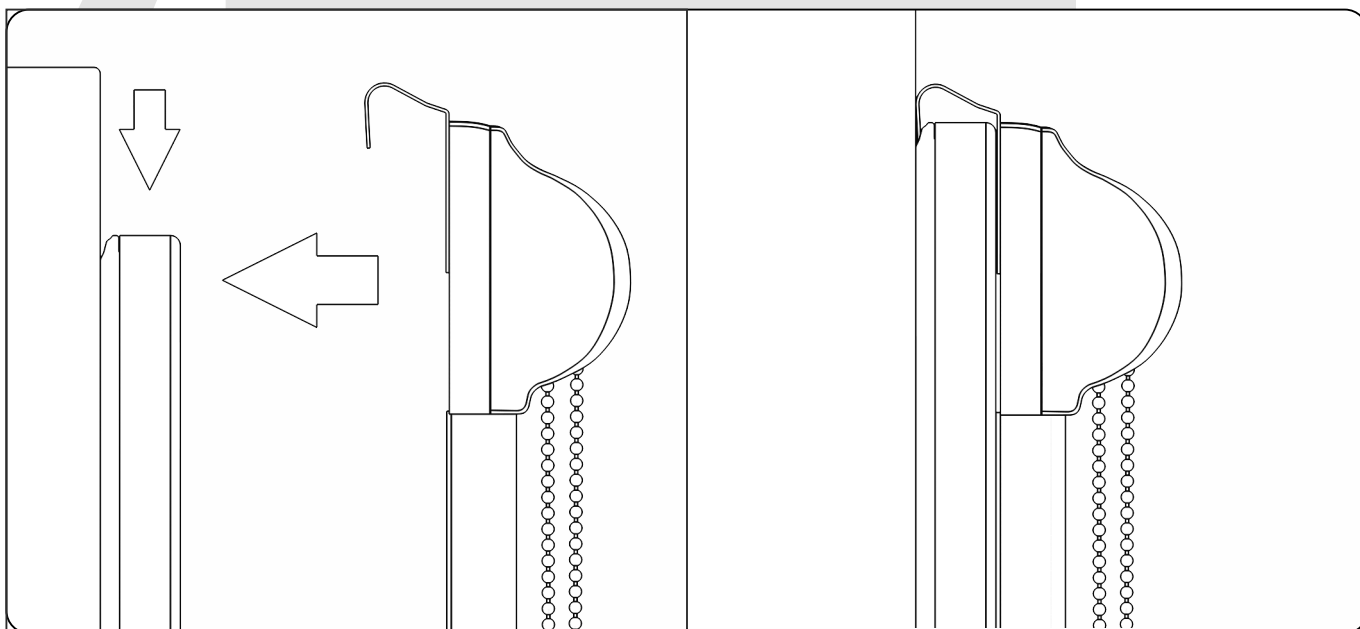
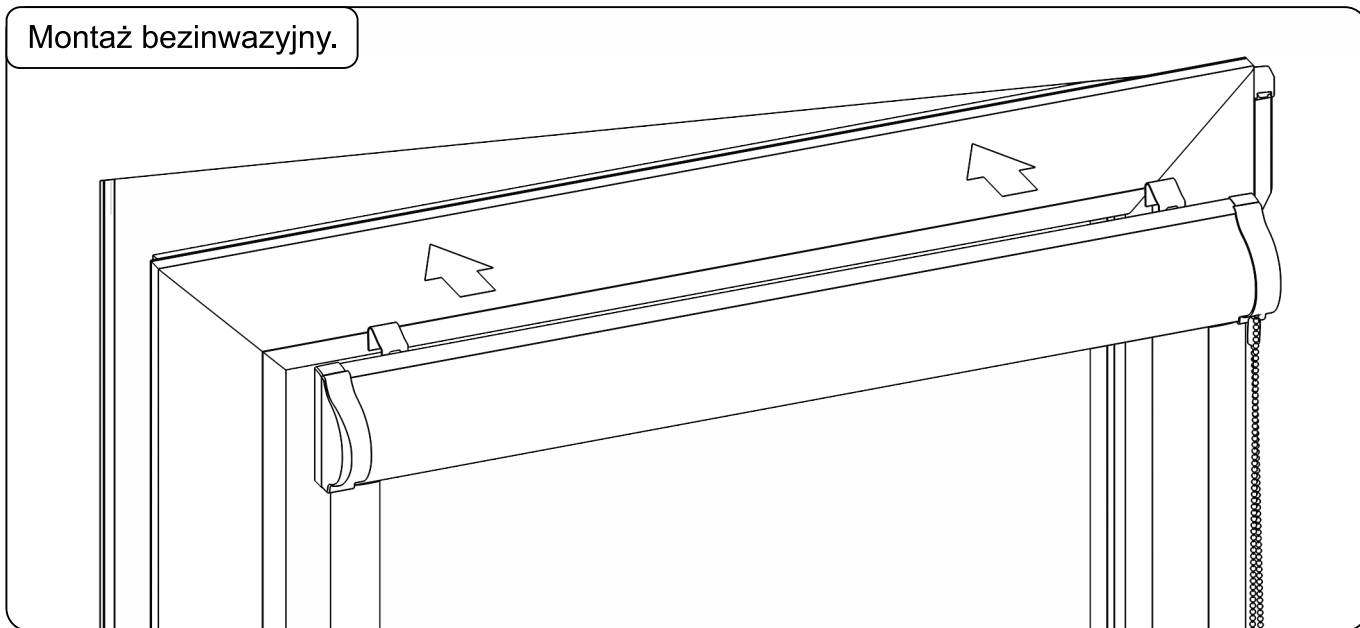
Przed przyklejeniem należy odłuszczyć miejsce montażu. ⚠

Montaż rolety przyklejanej.



Przed przyklejeniem należy odłuszczyć miejsce montażu. ⚠

Montaż bezinwazyjny.

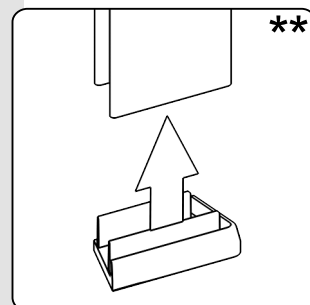
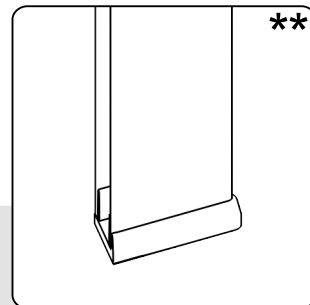
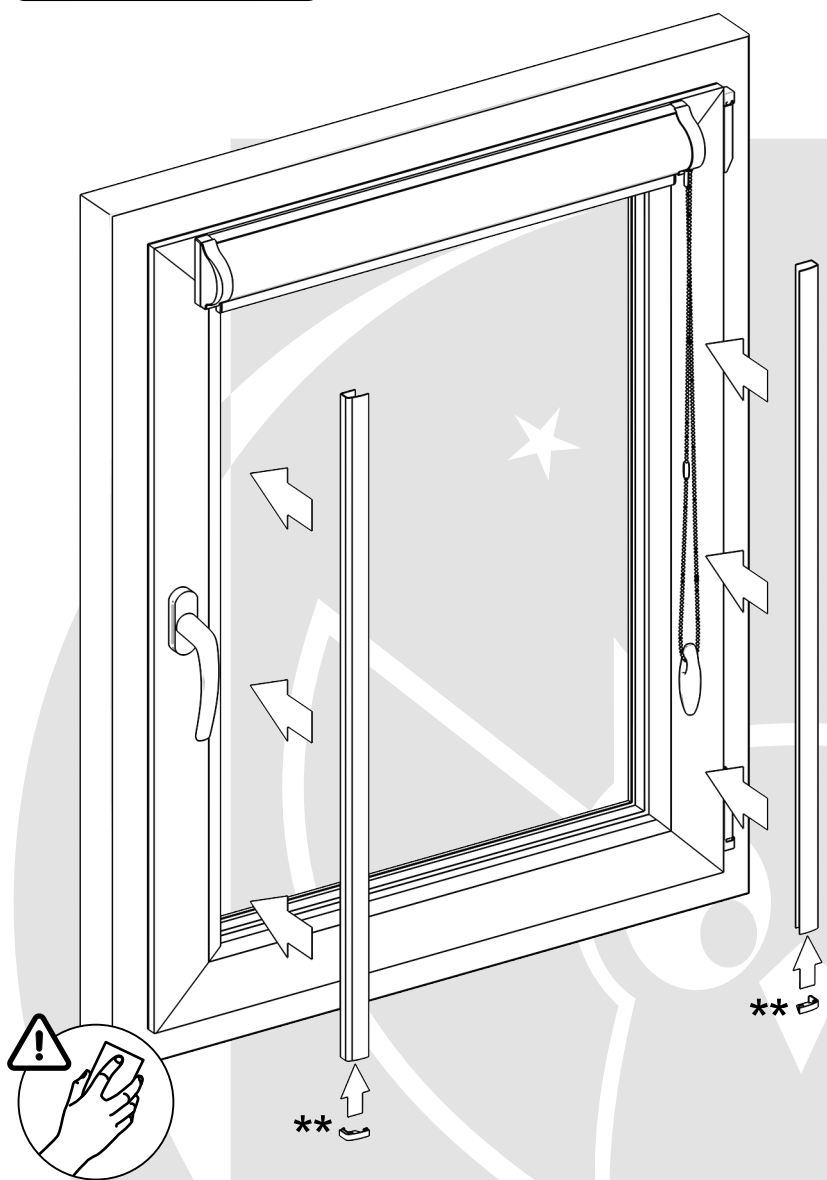


Zakładanie \ zdejmowanie\* blaszek do montażu bezinwazyjnego.

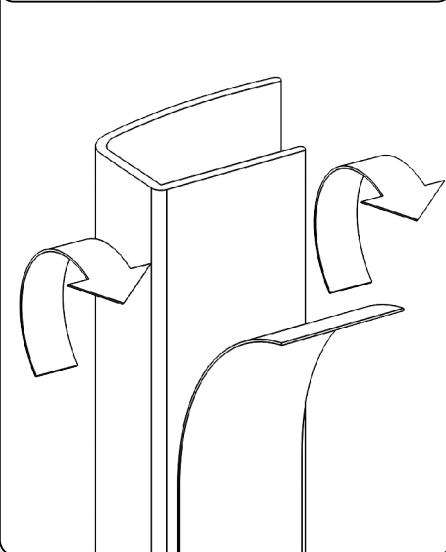


\*Aby zdjąć blaszki powyższe czynności należy wykonać w odwrotnej kolejności.

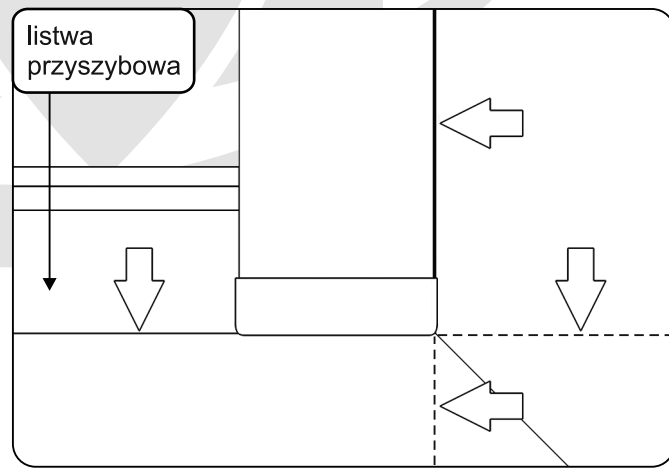
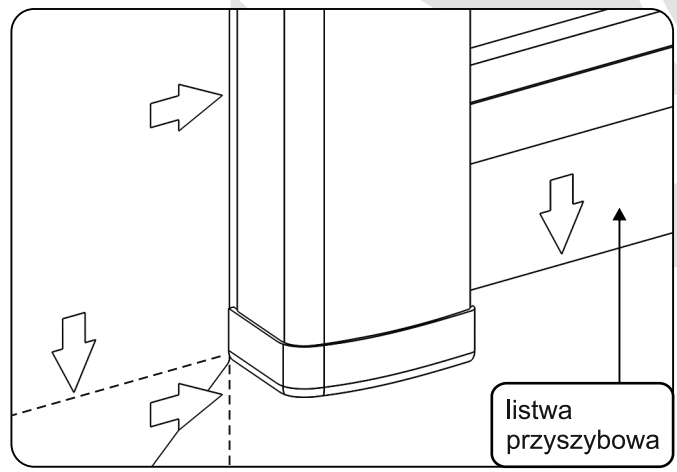
Montaż prowadnic.



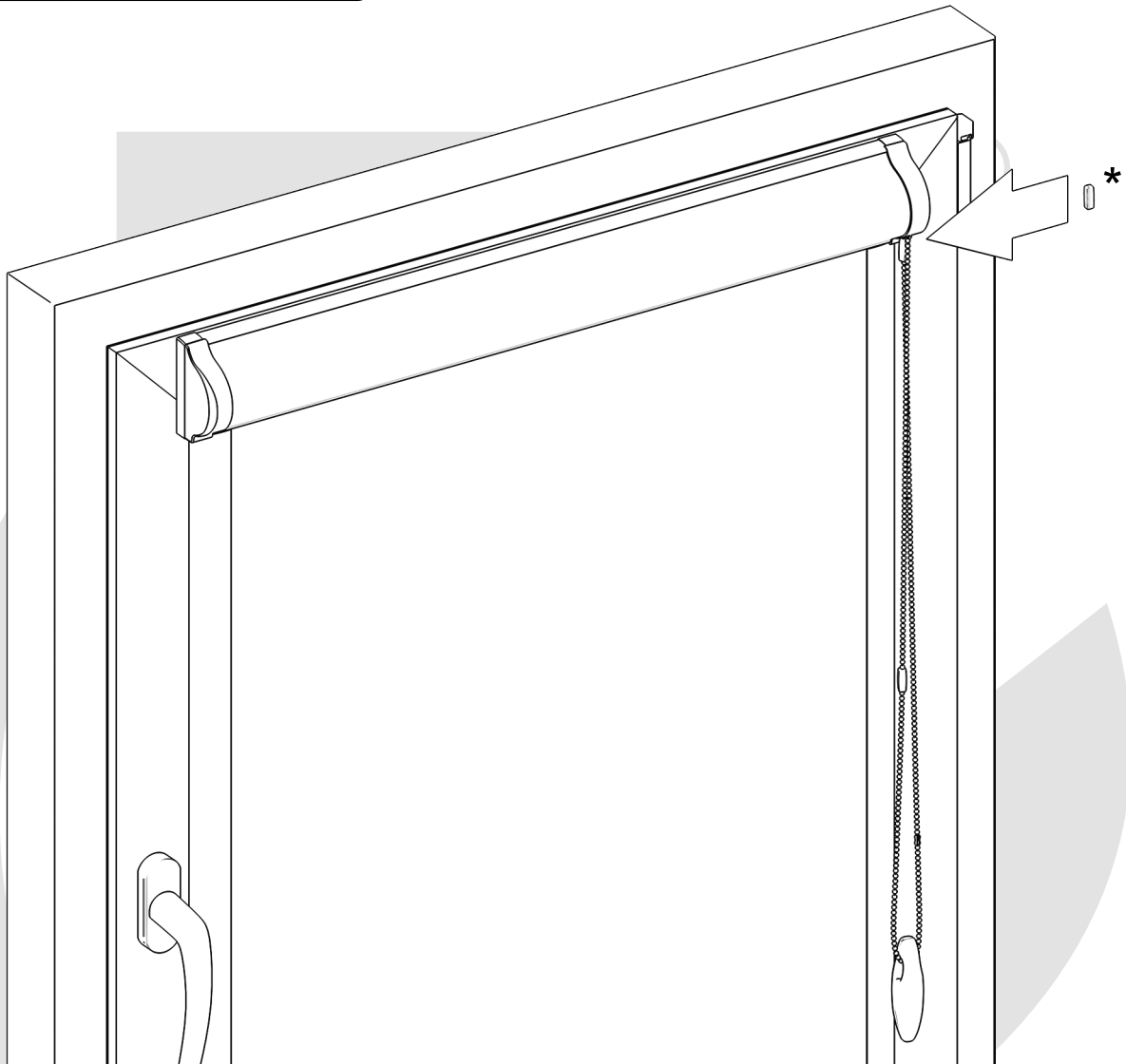
Prowadnice montujemy na taśmę z klejem.



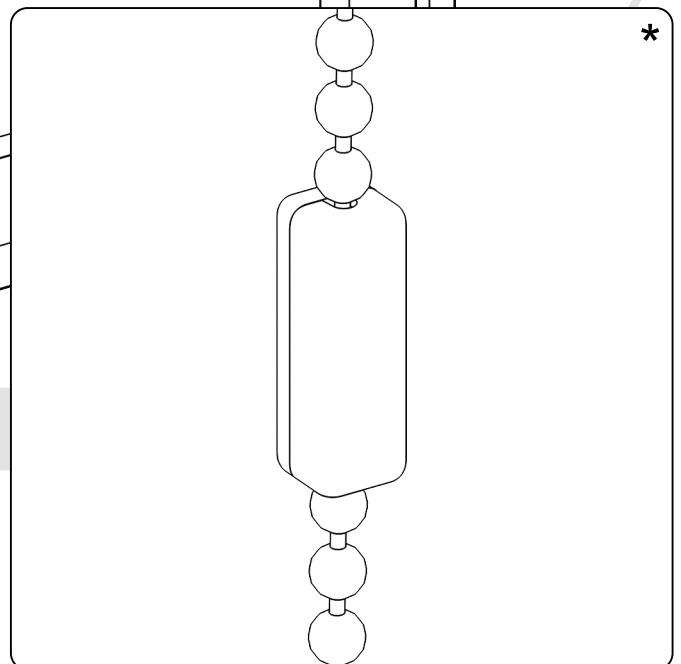
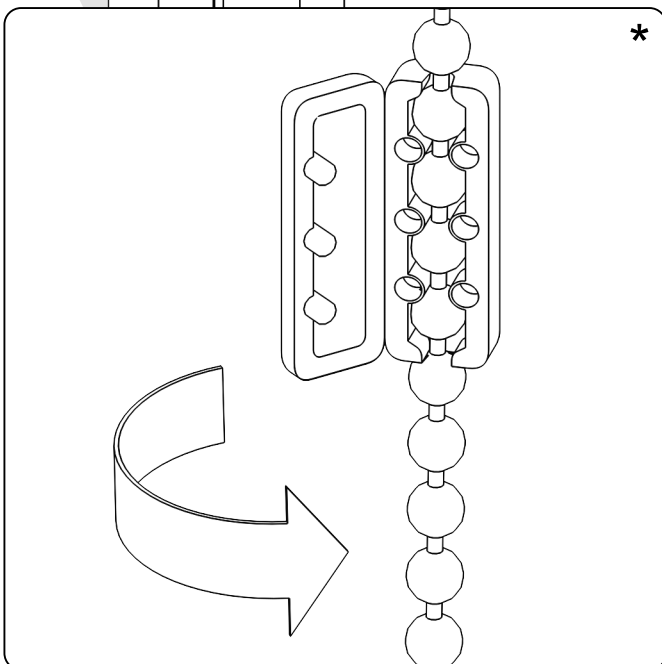
Przed przyklejeniem prowadnic należy odłuszczyć miejsce ich montażu. ⚠



Montaż ograniczników koralika.

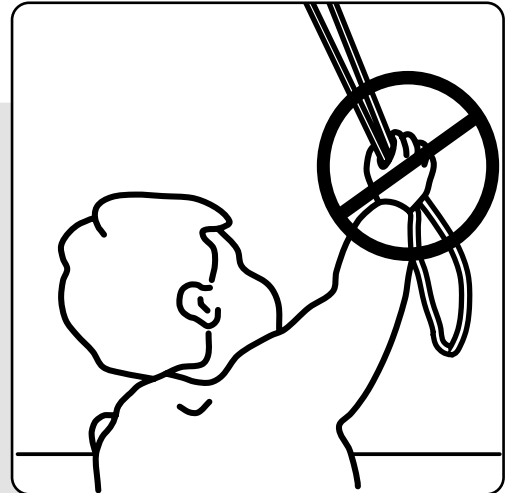


Ogranicznikami koralika ustawić maksymalne górne i dolne położenie tkaniny.

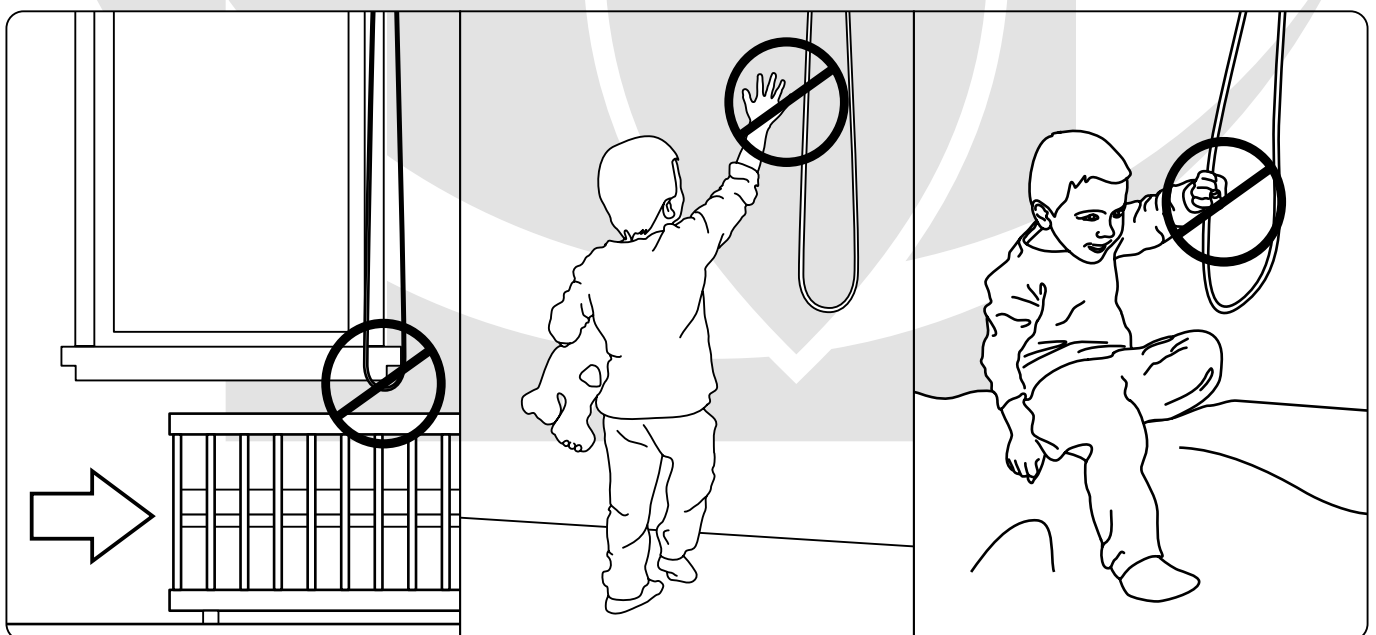
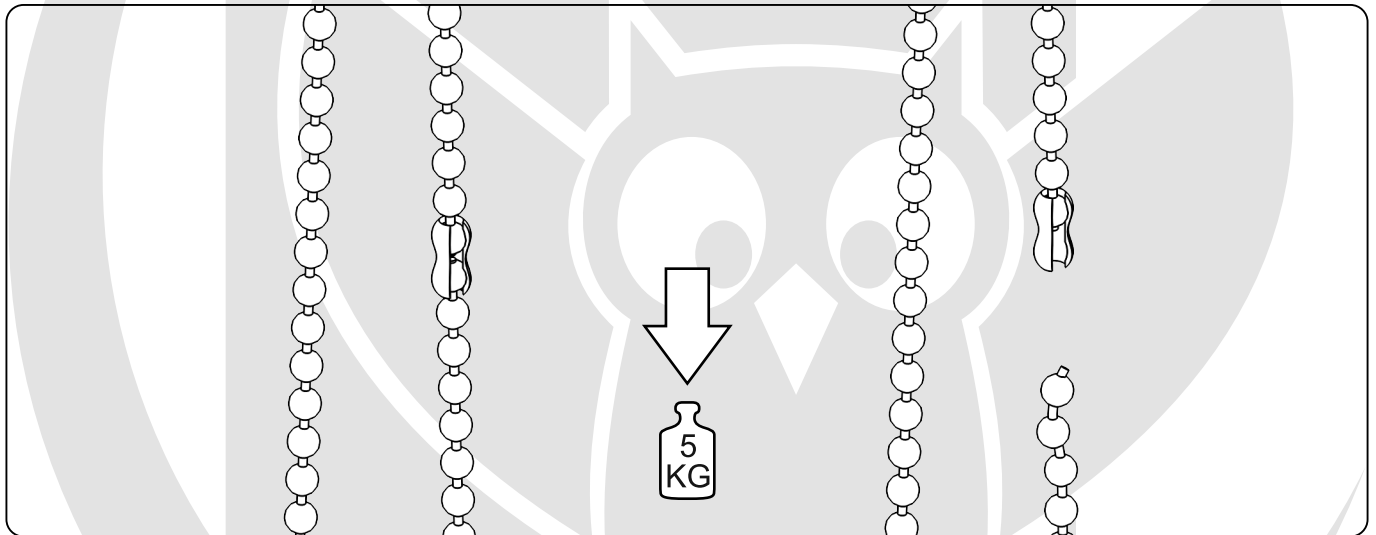


# OSTRZEŻENIE!

Małe dzieci mogą udusić się pętlą utworzoną przez sznury, łańcuszki i paski ciągnące oraz sznury operujące zasłoną okienną. Mogą również owinać sznur wokół szyi. Dla uniknięcia zadzierzgnięcia pętli i zaplątania, utrzymywać sznury poza zasięgiem małych dzieci. Odsunąć łóżka, łóżeczka dziecięce i meble od sznurów zasłon okiennych.



W celu wyeliminowania ryzyka uduszenia, roleta została wyposażona w zrywalny łącznik koralika. Wg. normy: **EN 13120:2009 + A1:2014**.







Fart Produkt Sp. z o. o. Sp. k.  
ul. Towarowa 3, 87-100 Toruń  
tel. +48 56 623 55 77, fax +48 56 649 57 23  
e-mail: [biuro@fartprodukt.pl](mailto:biuro@fartprodukt.pl)  
[www.fartprodukt.pl](http://www.fartprodukt.pl)