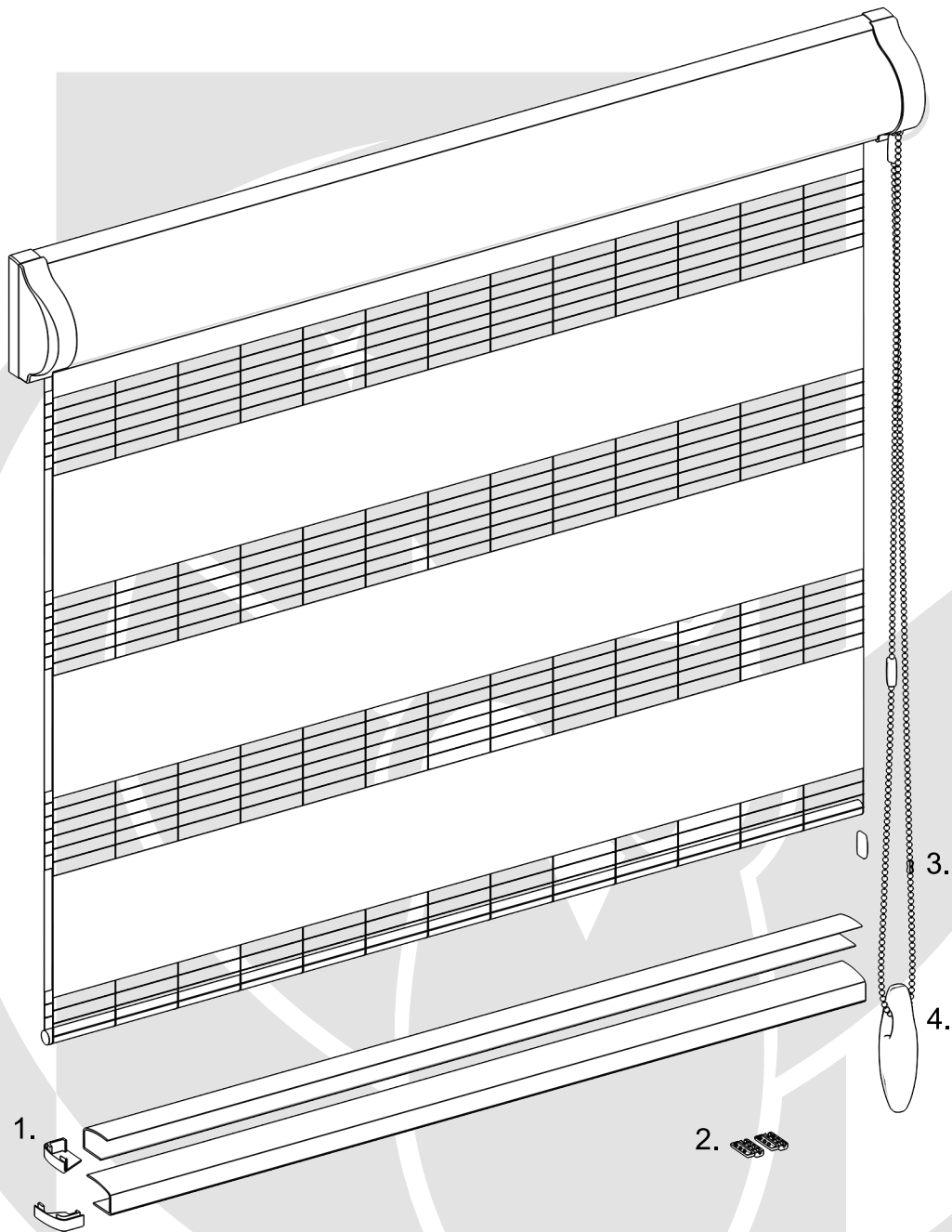




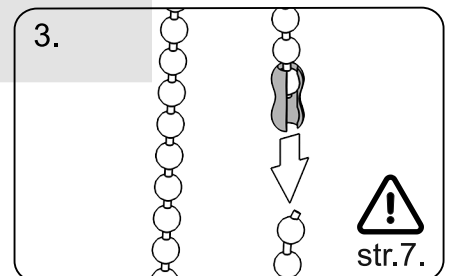
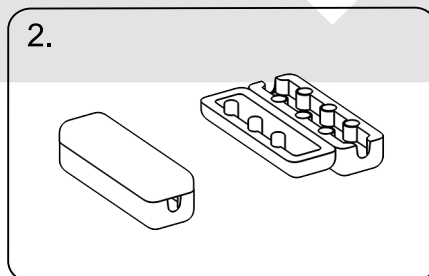
Instrukcja montażu

roleta materiałowa Gracja Profil „Dzień i noc”

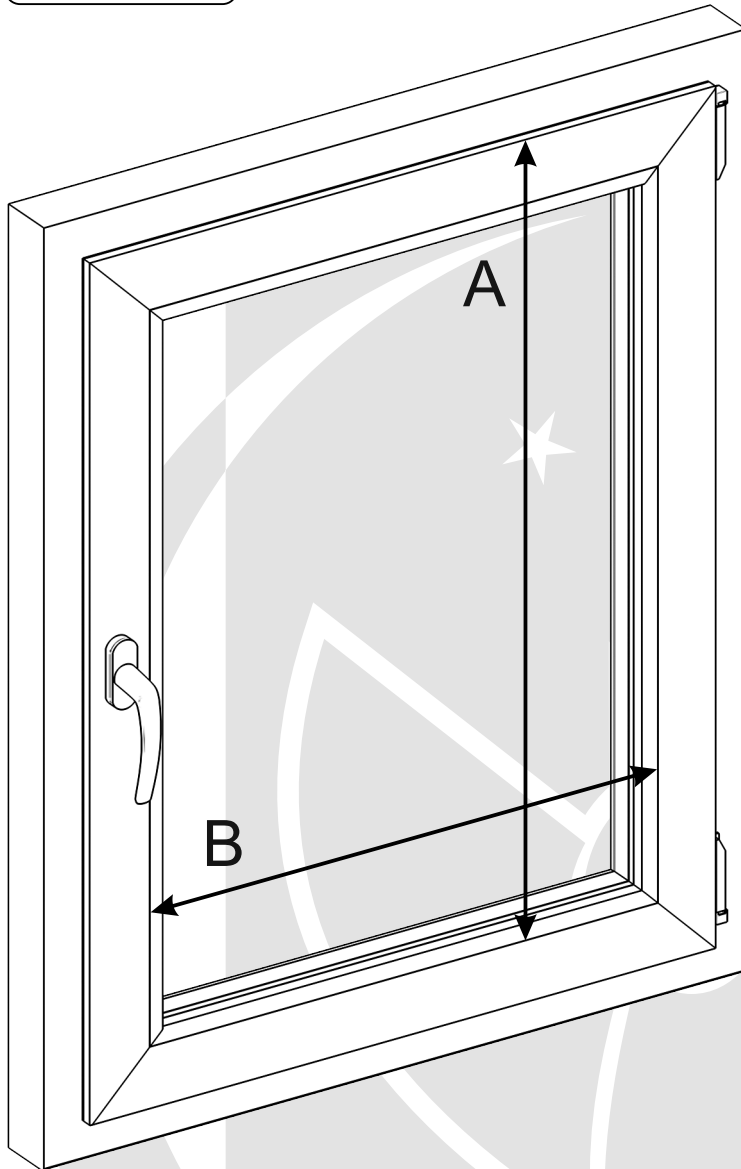
Dostawa powinna zawierać:



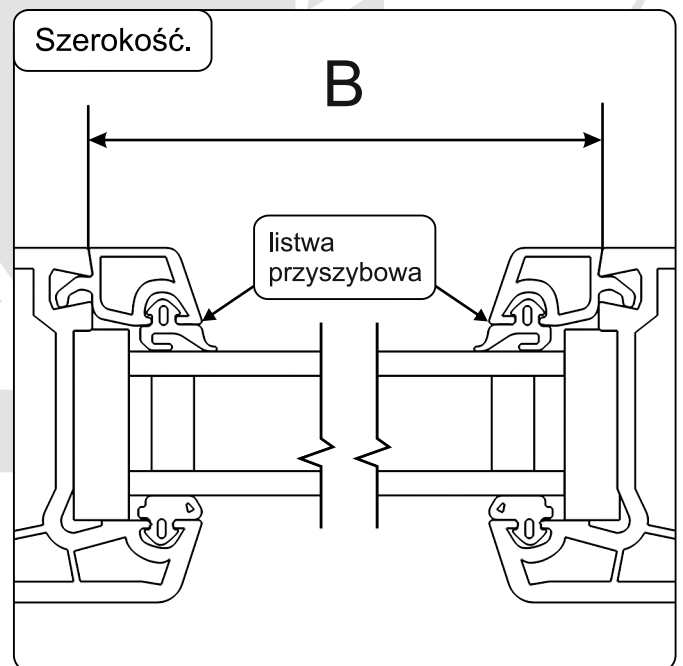
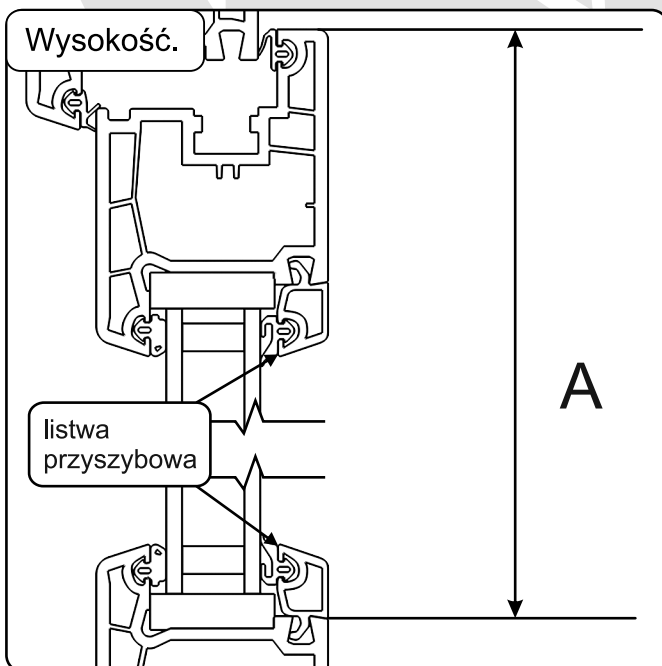
1. Prowadnice z zaślepkami.
2. Ograniczniki koralika.
3. Zrywacz koralika.
4. Obciążnik koralika.



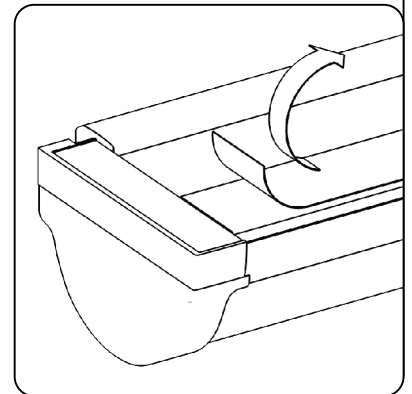
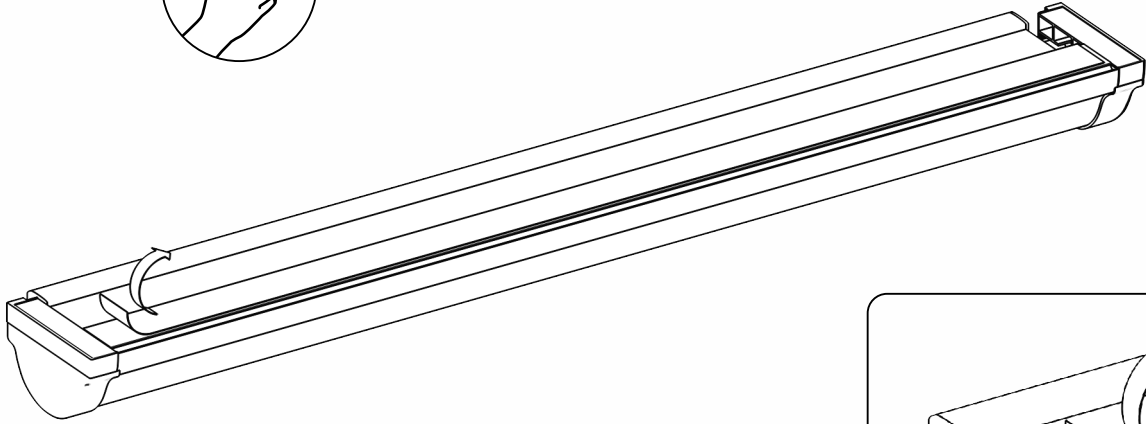
Pomiar okna.



A - wysokość pomiaru.
B - szerokość pomiaru.

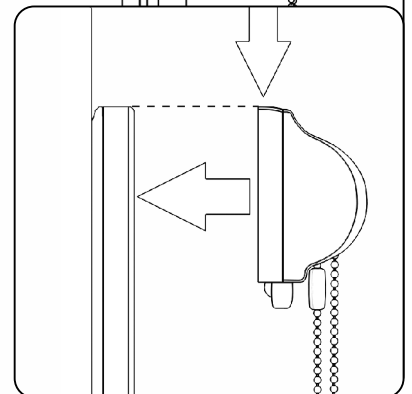
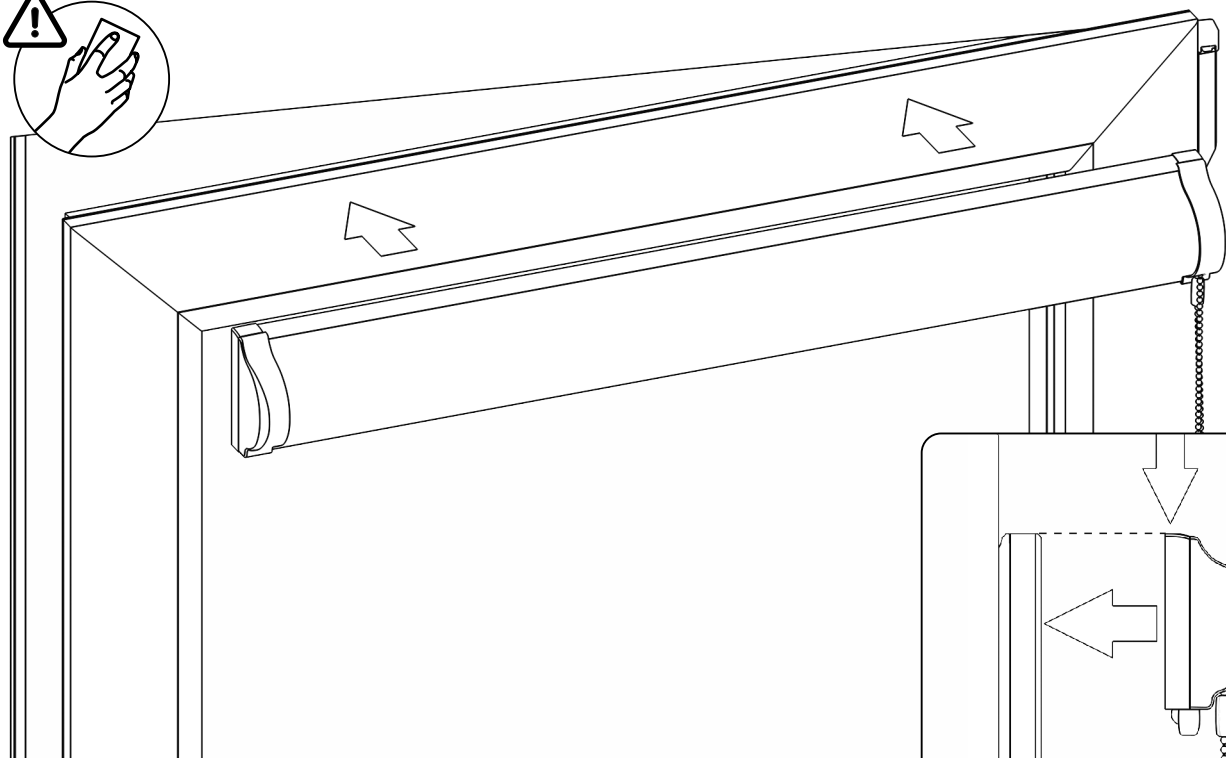


Montaż rolety przyklejanej.



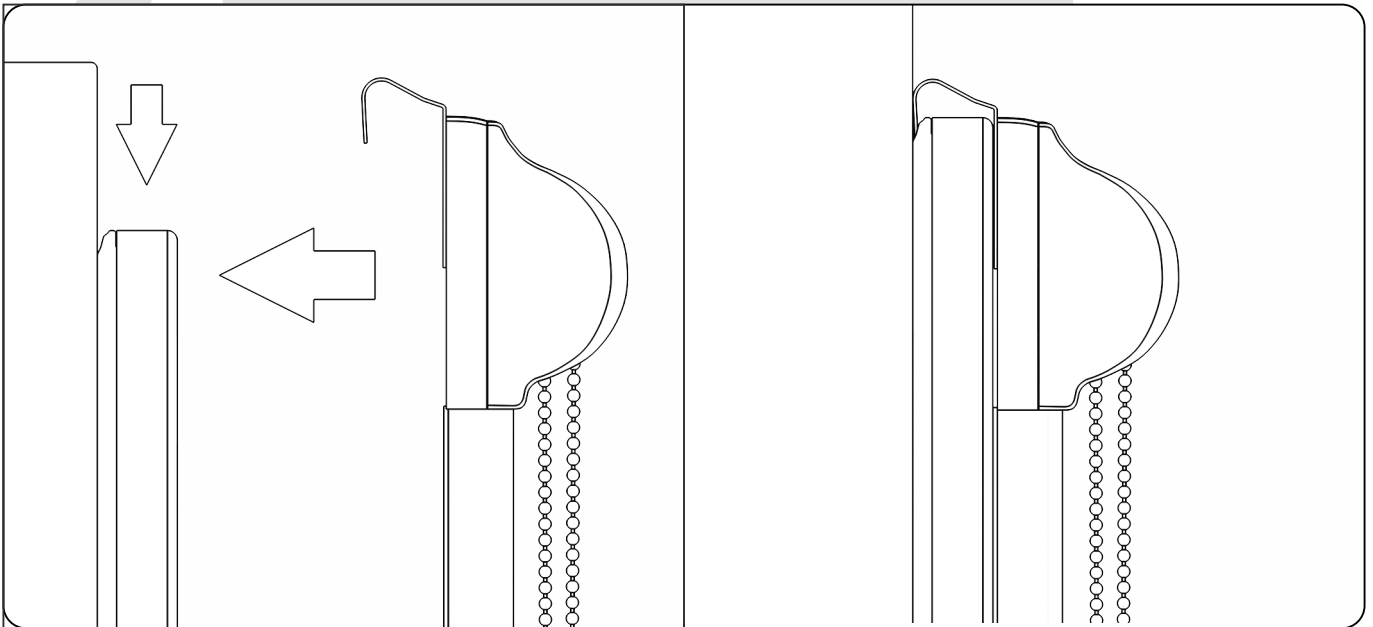
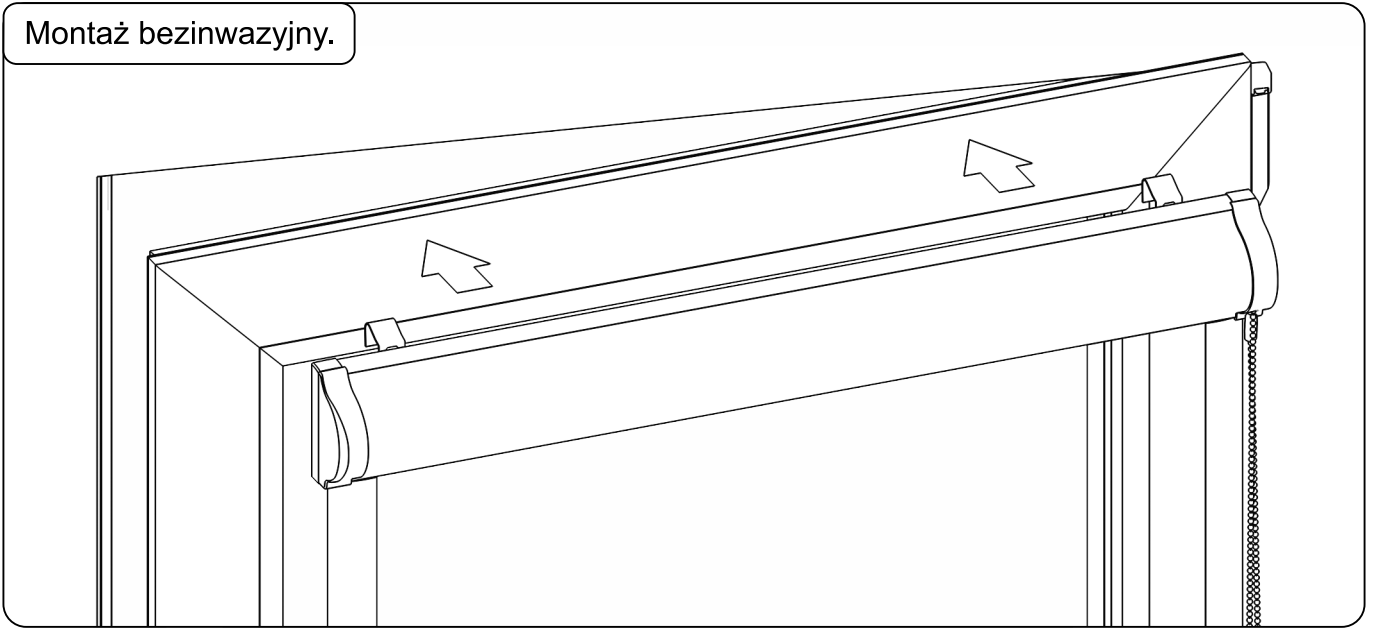
Przed przyklejeniem należy odłuszczyć miejsce montażu. ⚠

Montaż rolety przyklejanej.



Przed przyklejeniem należy odłuszczyć miejsce montażu. ⚠

Montaż bezinwazyjny.

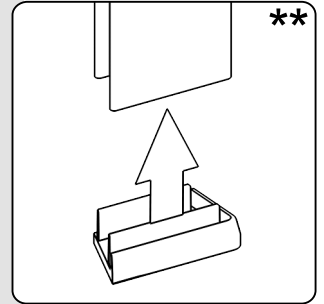
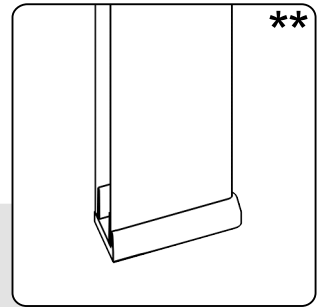
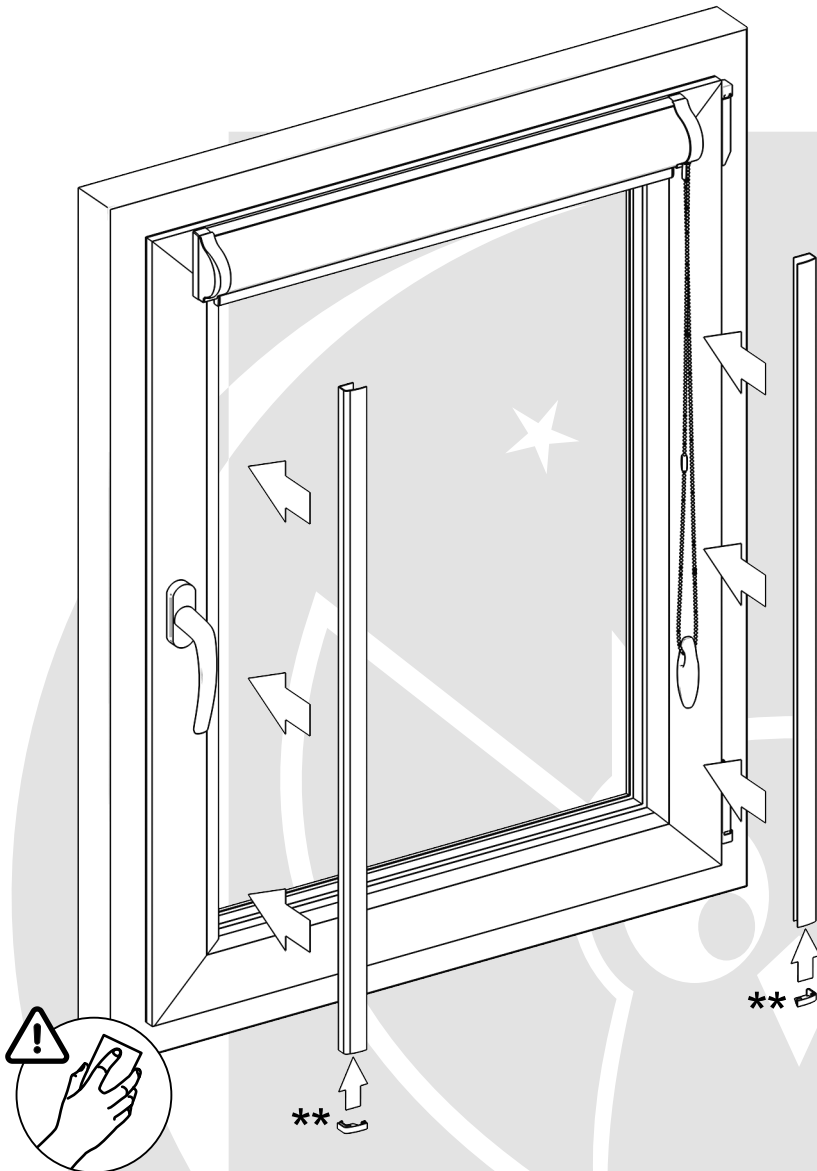


Zakładanie \ zdejmowanie* blaszek do montażu bezinwazyjnego.

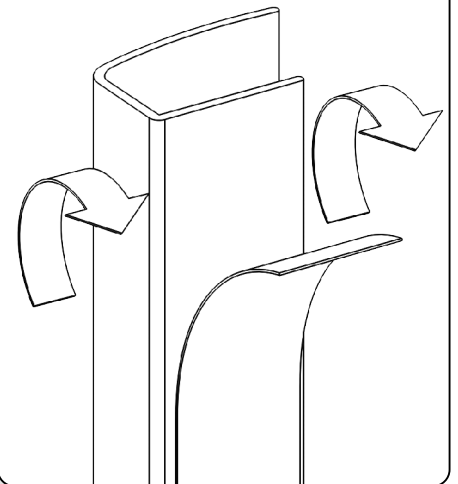


*Aby zdjąć blaszki powyższe czynności należy wykonać w odwrotnej kolejności.

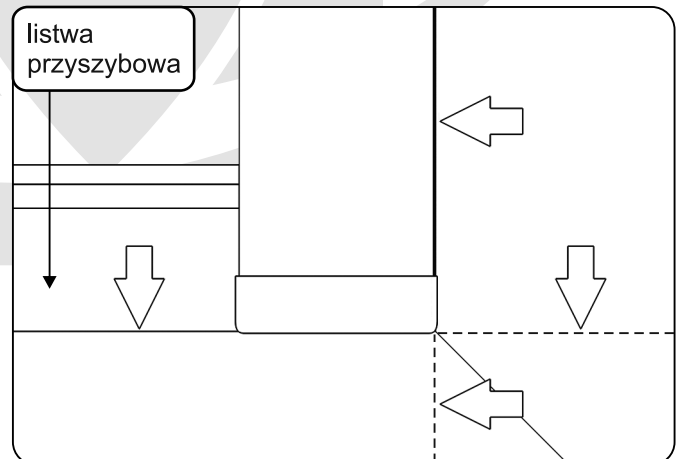
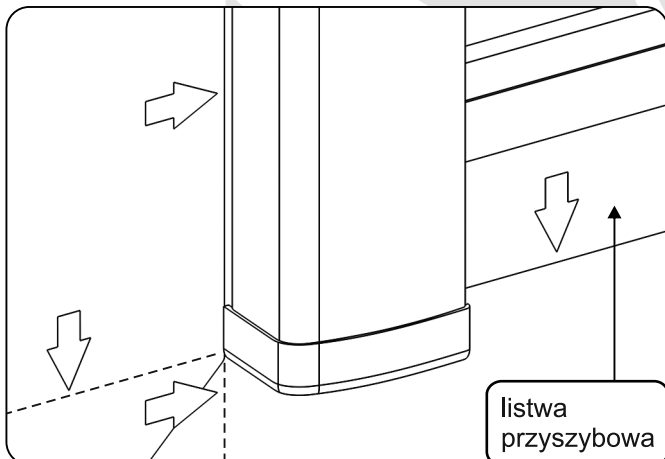
Montaż prowadnic.



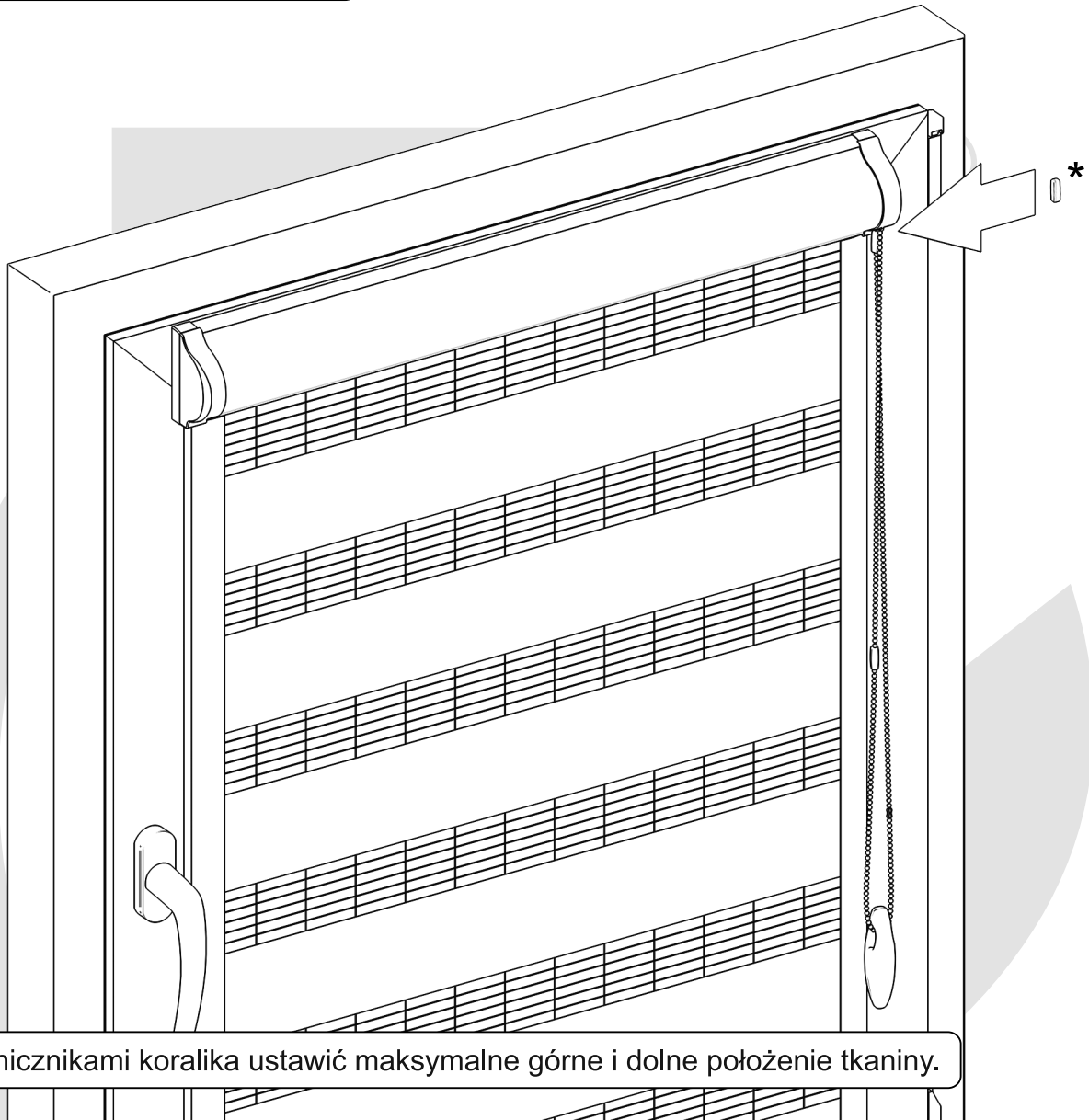
Prowadnice montujemy na taśmę z klejem.



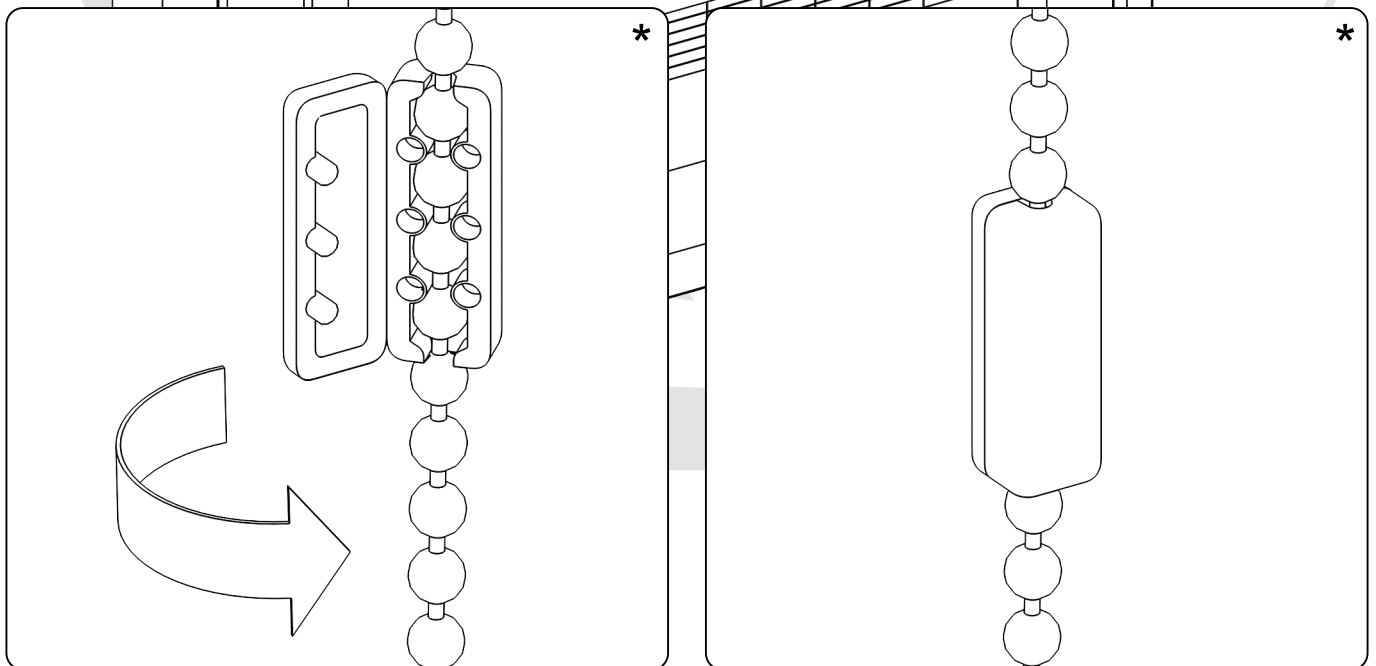
Przed przyklejeniem prowadnic należy odłuszczyć miejsce ich montażu. ⚠



Montaż ograniczników koralika.

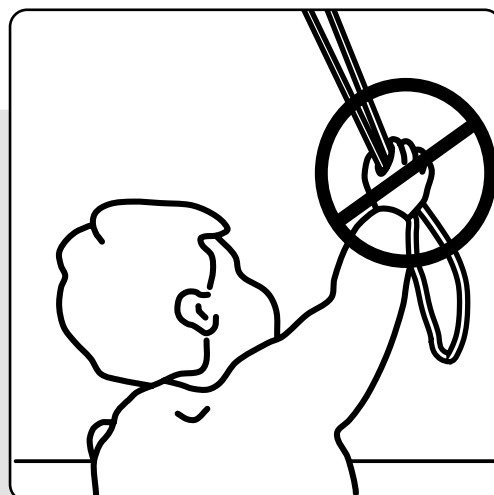


Ogranicznikami koralika ustawić maksymalne górne i dolne położenie tkaniny.

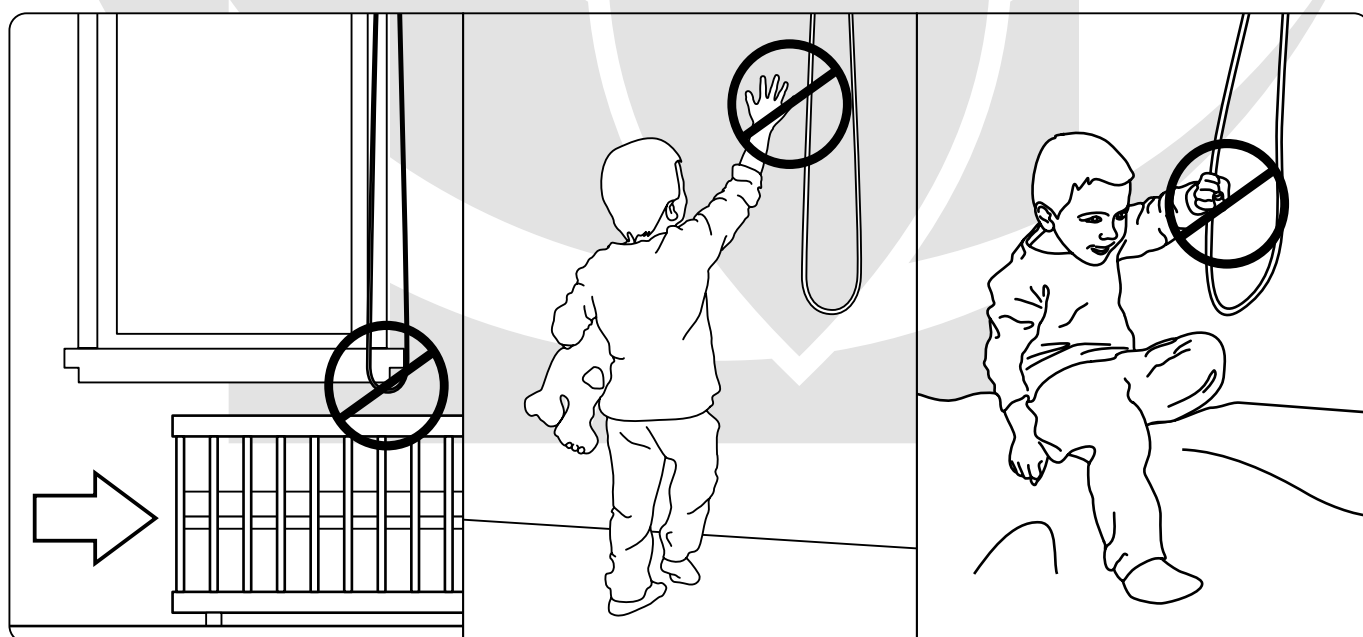
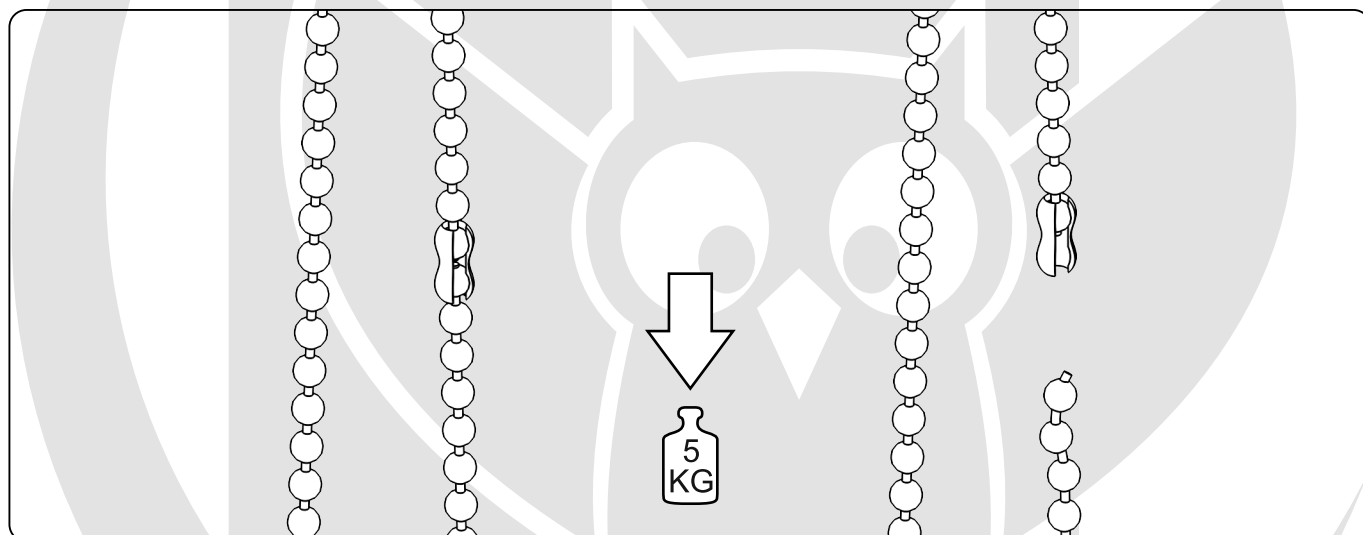


OSTRZEŻENIE!

Małe dzieci mogą udusić się pętlą utworzoną przez sznury, łańcuszki i paski ciągnące oraz sznury operujące zasłoną okienną. Mogą również owinać sznur wokół szyi. Dla uniknięcia zadzierzgnięcia pętli i zaplątania, utrzymywać sznury poza zasięgiem małych dzieci. Odsunąć łóżka, łóżeczka dziecięce i meble od sznurów zasłon okiennych.



W celu wyeliminowania ryzyka uduszenia, roleta została wyposażona w zrywalny łącznik koralika. Wg. normy: **EN 13120:2009 + A1:2014.**





Fart Produkt Sp. z o. o. Sp. k.
ul. Towarowa 3, 87-100 Toruń
tel. +48 56 623 55 77, fax +48 56 649 57 23
e-mail: biuro@fartprodukt.pl
www.fartprodukt.pl