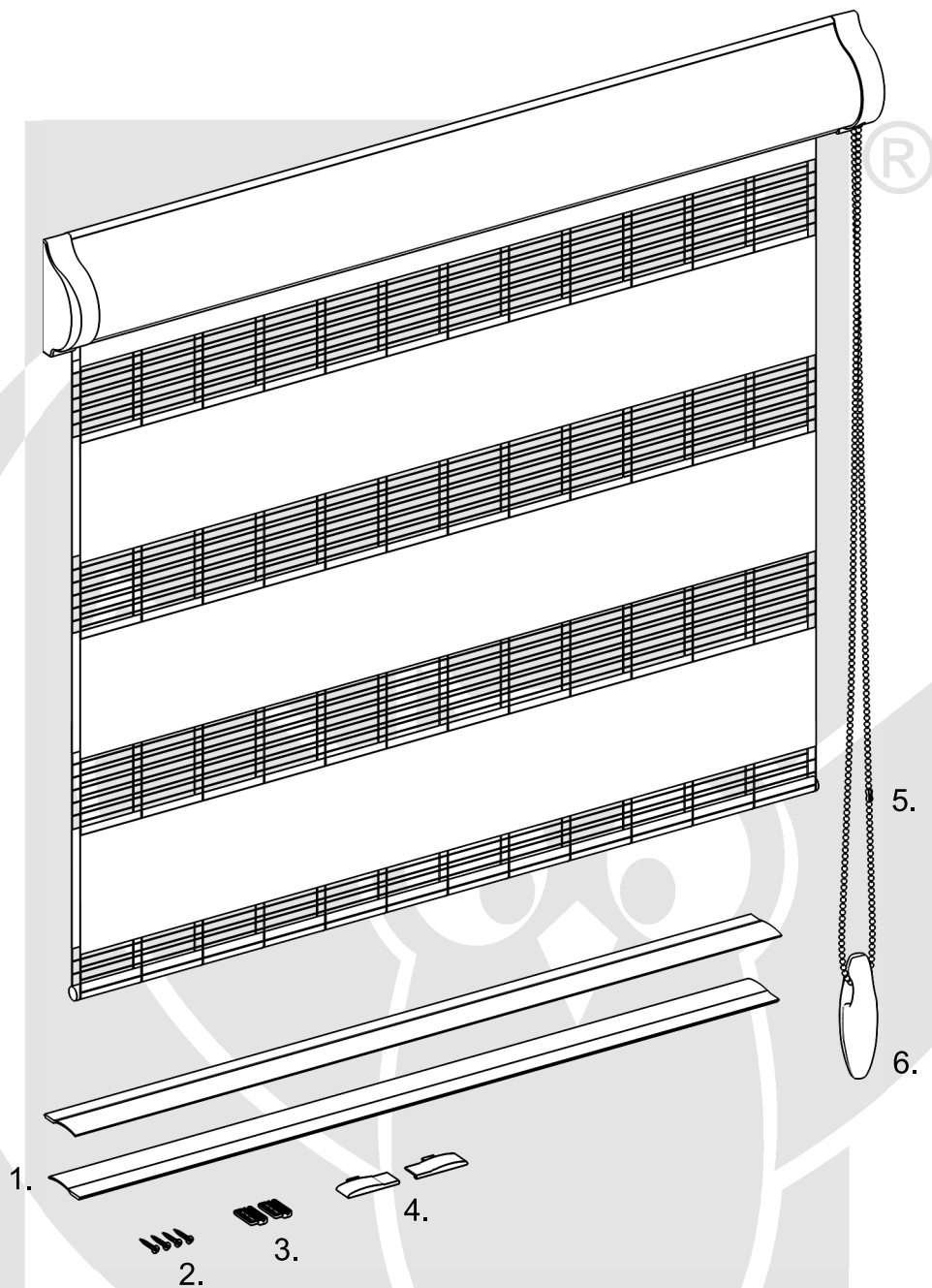




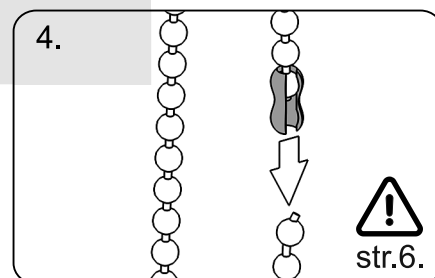
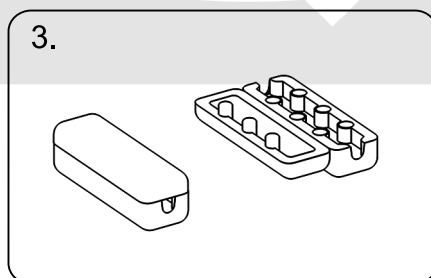
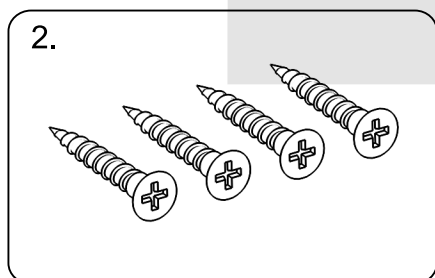
Instrukcja montażu

roleta materiałowa Gracja "Dzień i noc"

Dostawa powinna zawierać:



1. Prowadnice.
2. Śruby.
3. Ograniczniki koralika.
4. Zrywacz koralika.
5. Obciążnik koralika.



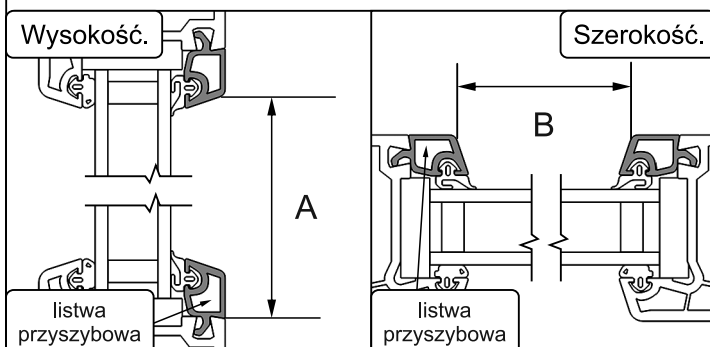
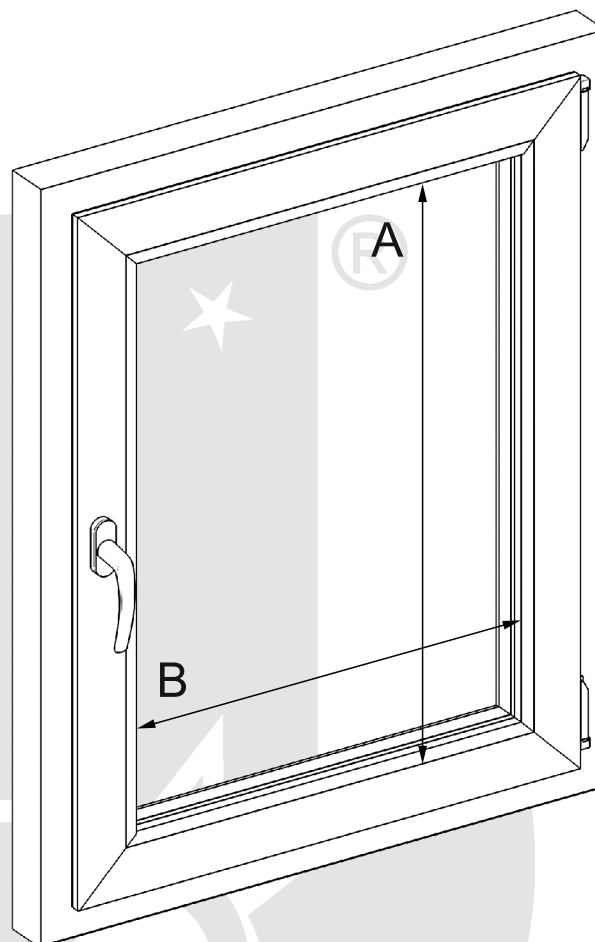
Pomiar.

Szerokość i wysokość standardowa.

A - wysokość standardowa - na górze okna od krawędzi listwy przyszybowej, na dole razem z listwą przyszybową.

B - szerokość standardowa - szerokość samej kasety, bez boczaków i zaślepek. Pomiar wykonany między krawędziami listw przyszybowych.

W przypadku pomiaru okien z nietypowymi listwami przyszybowymi (np. zaokrąglone) do okna trzeba przyłożyć kawałek kasetki z boczkiem.



Szerokość i wysokość całkowita. Wysokość prowadnic. Szerokość tkaniny.

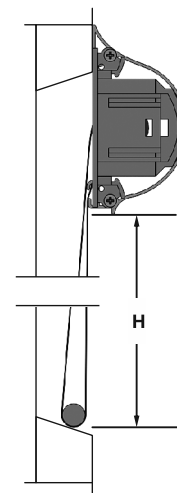
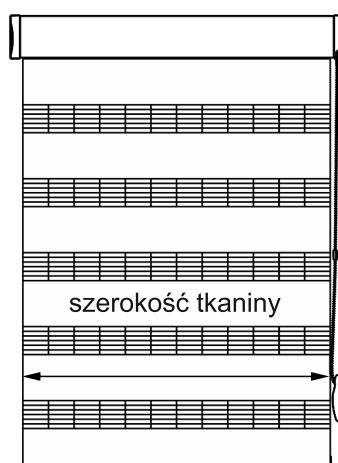
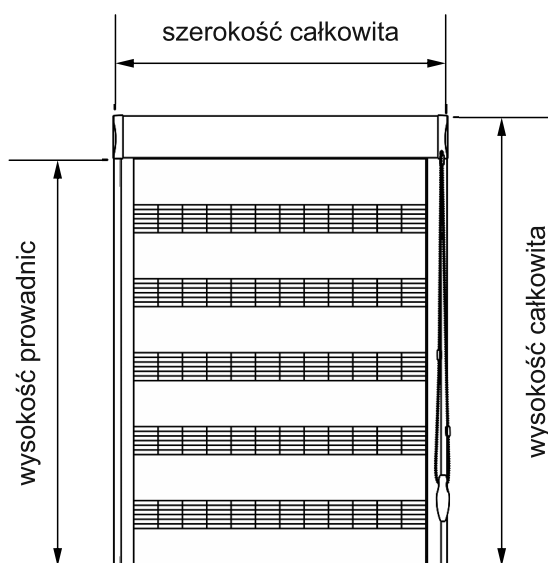
1. Wysokość całkowita - Wysokość kasetki z prowadnicami.

2. Szerokość całkowita - szerokość kasety z boczakami i zaślepkami.

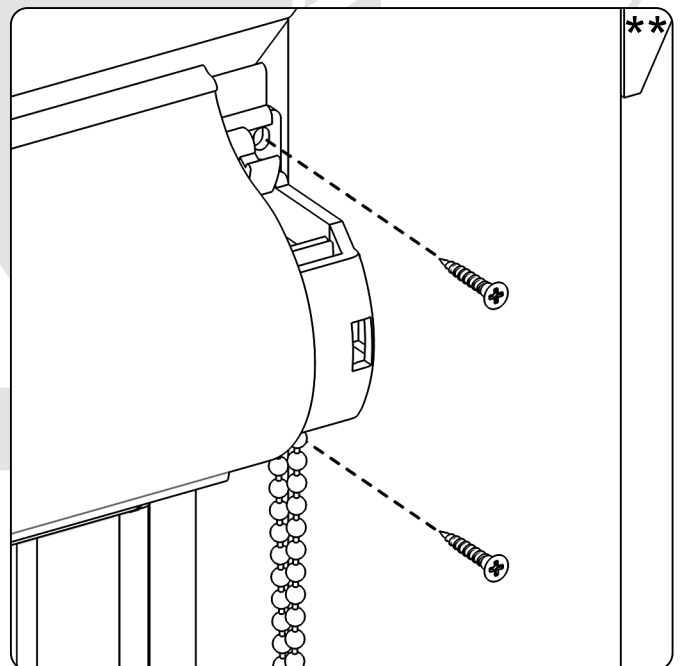
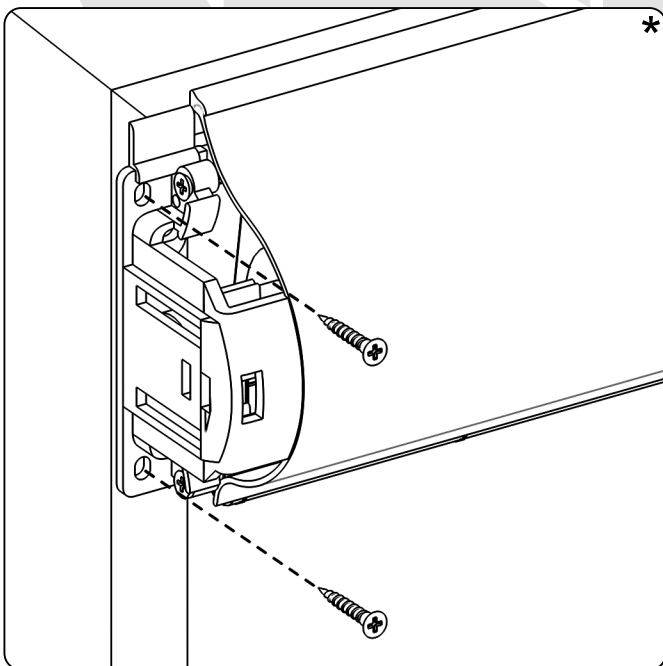
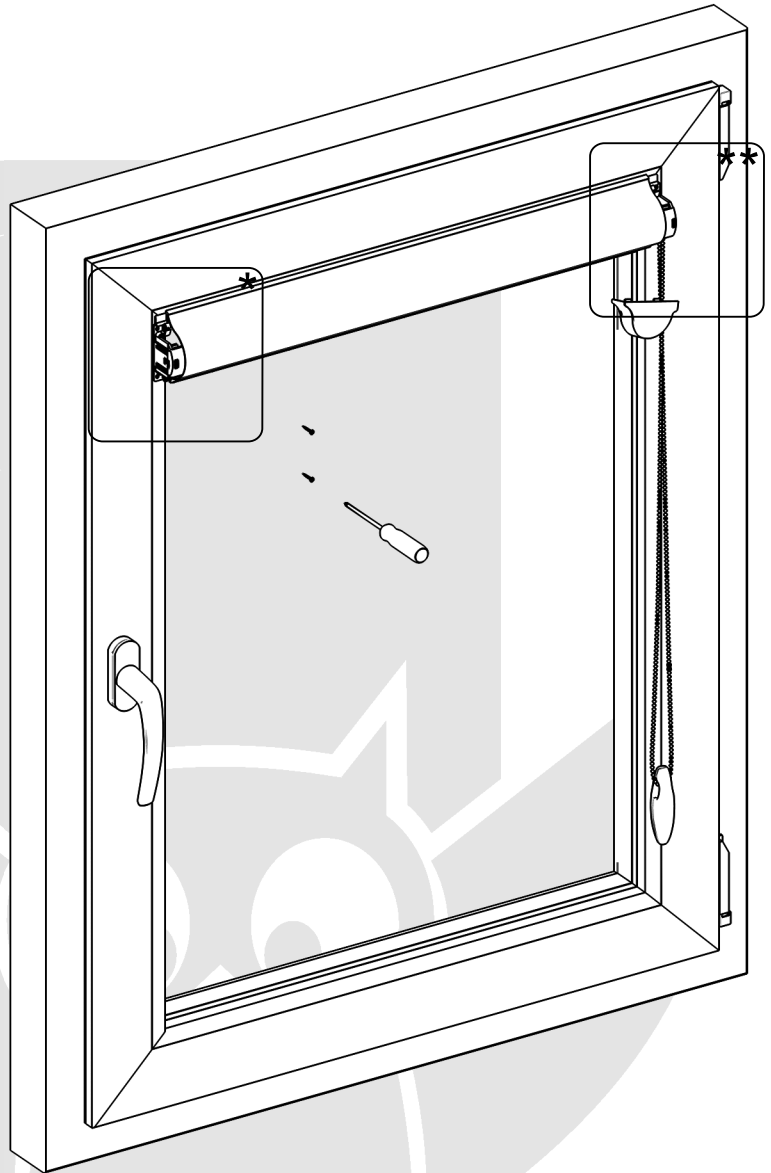
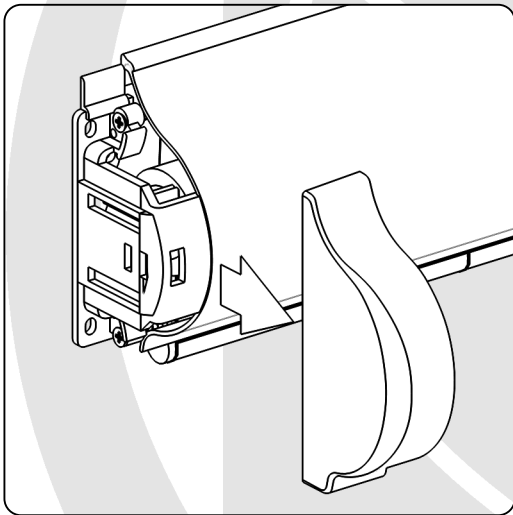
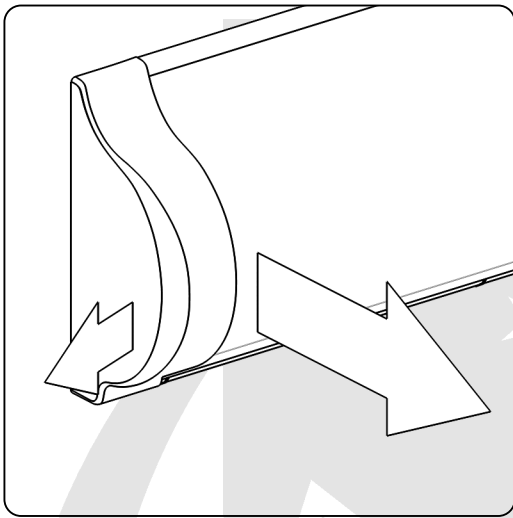
3. Wysokość prowadnic - wysokość samych prowadnic

4. Szerokość tkaniny - Podawać tylko gdy ma być inna niż standardowo, standardowa szerokość tkaniny jest mniejsza od szerokości „B” o 14 mm

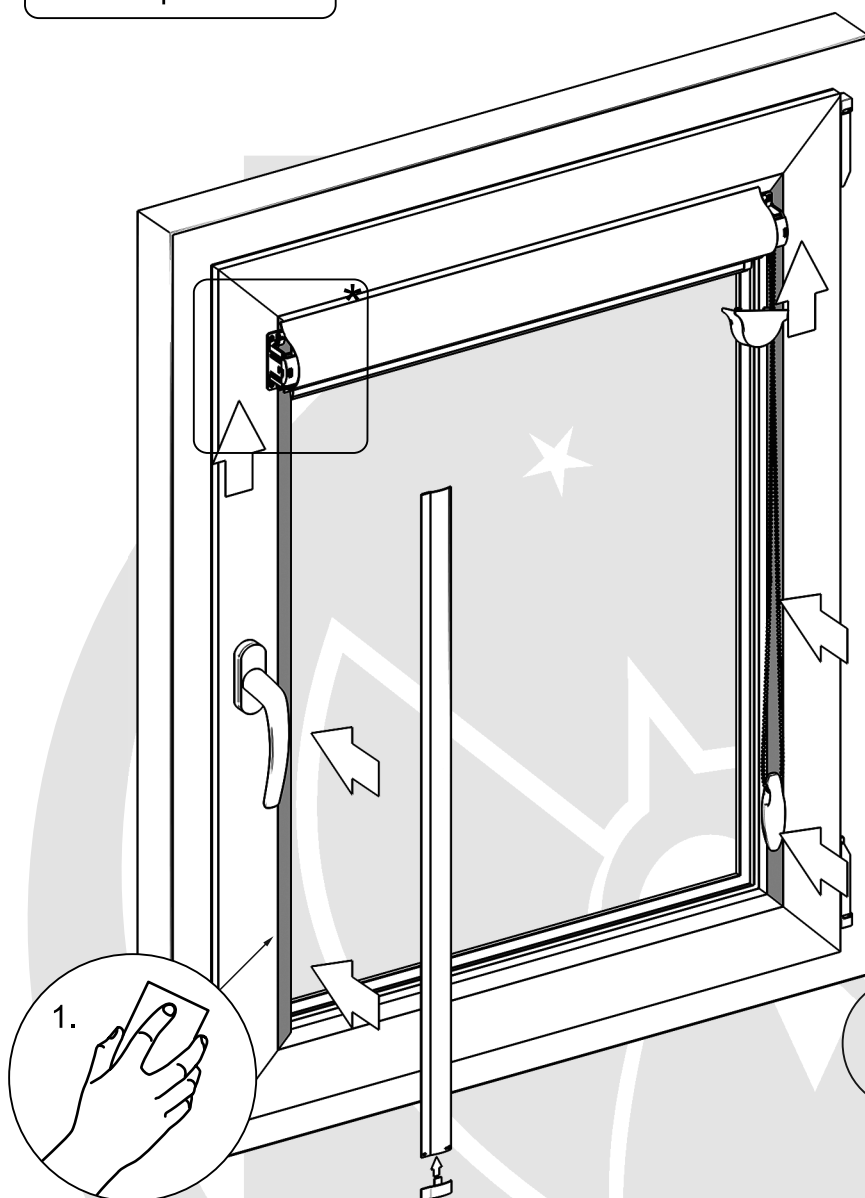
5. Wysokość H - wysokość od dolnej części kasetki do miejsca, w którym materiał będzie maksymalnie opuszczony. Wymagana do poprawnego ułożenia pasów w pozycji „zasłonięte”.



Montaż rolety.

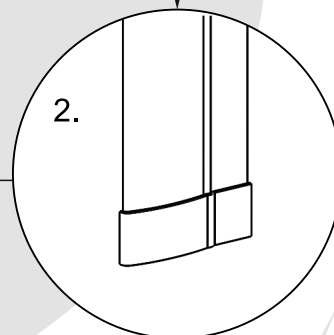
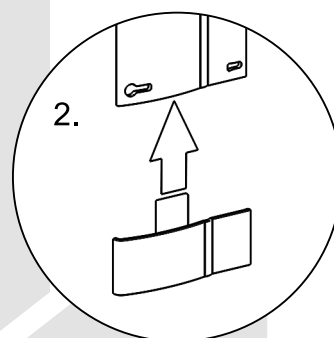


Montaż prowadnic.

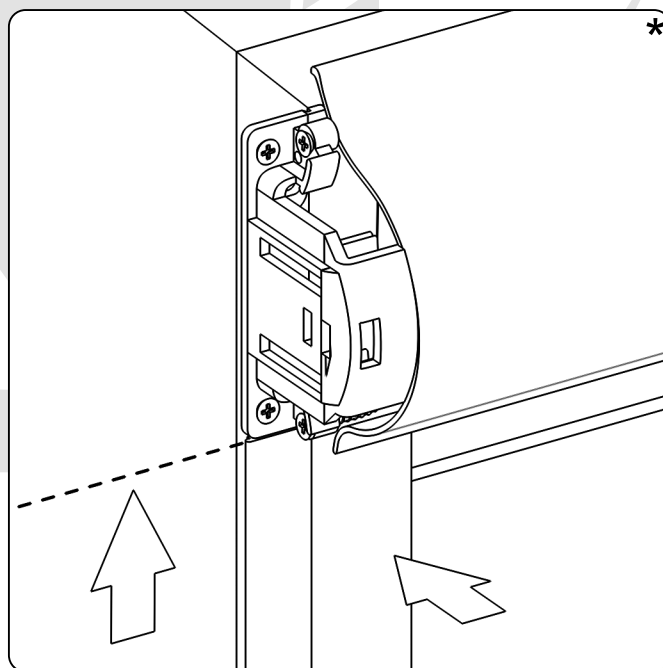
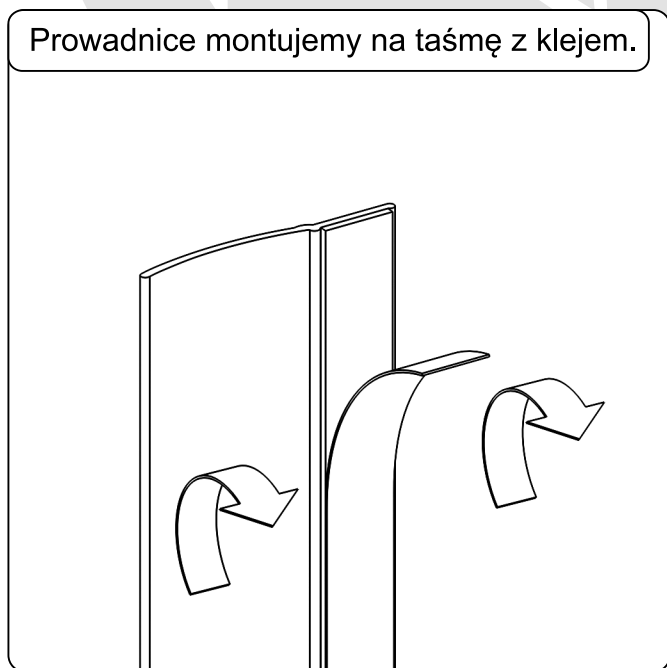


Przed przyklejeniem prowadnic należy:

1. Odtłuścić miejsce ich montażu.
2. Założyć zaślepki.

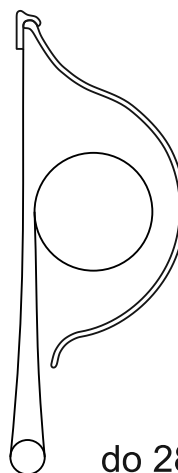
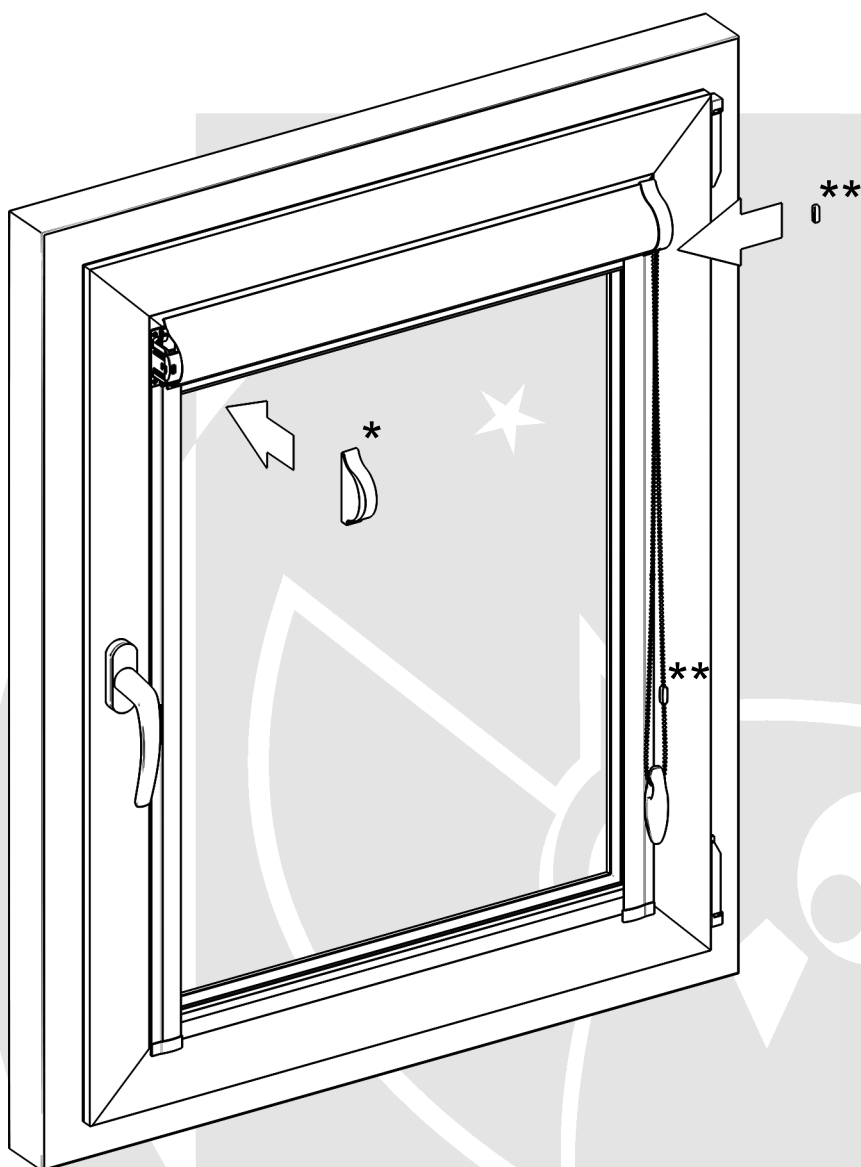


Prowadnice montujemy na taśmie z klejem.

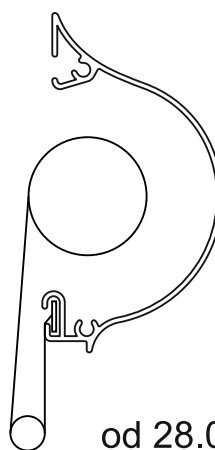


Montaż pokryw maskujących oraz ograniczników koralika.

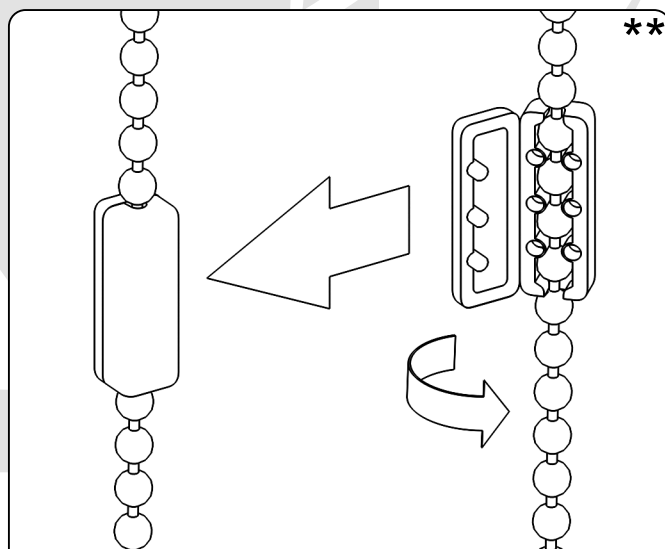
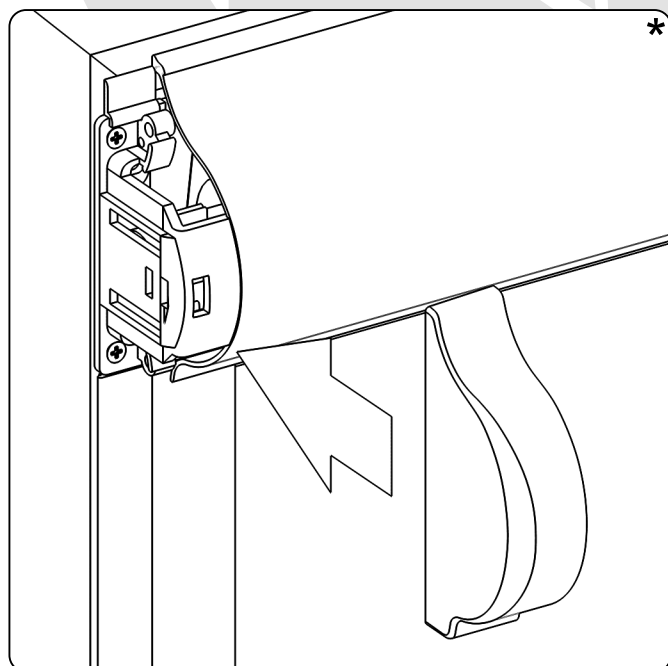
Podczas montażu należy zwrócić uwagę na poprawne ułożenie tkaniny w kasecie.



do 28.06.2016



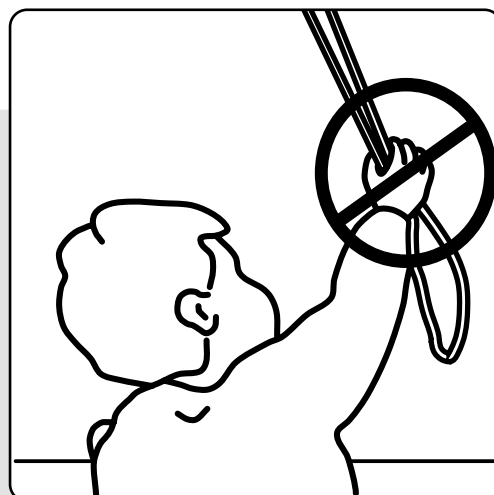
od 28.06.2016



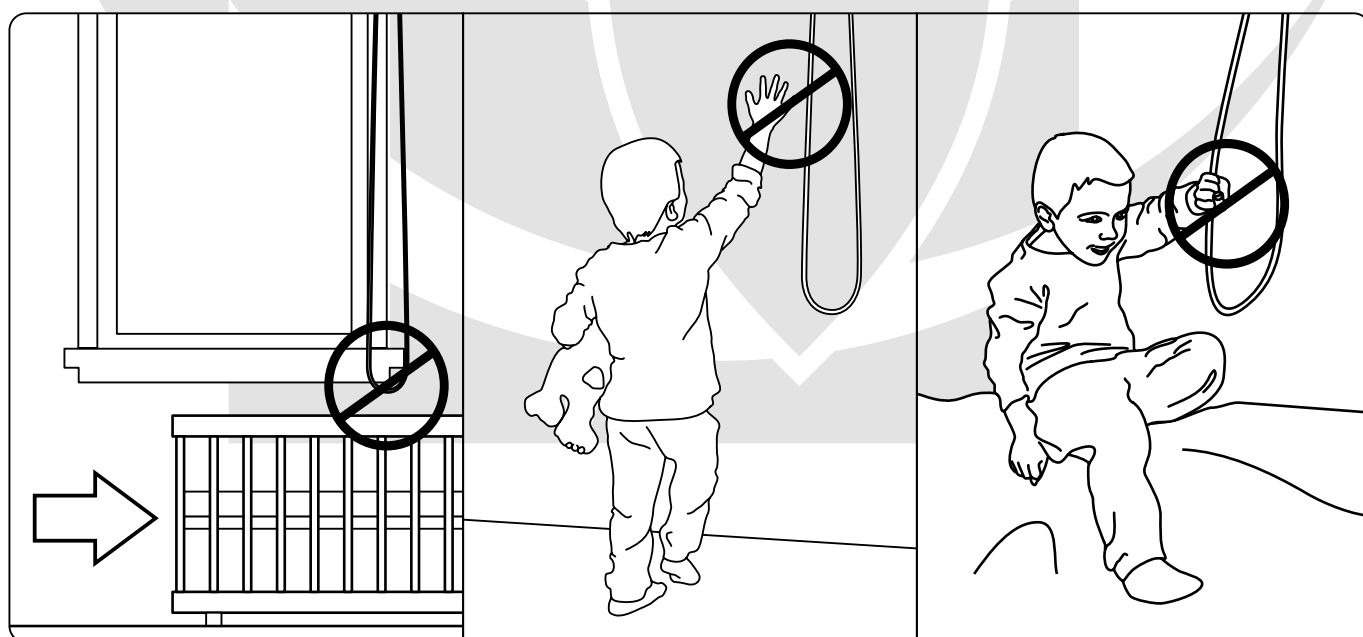
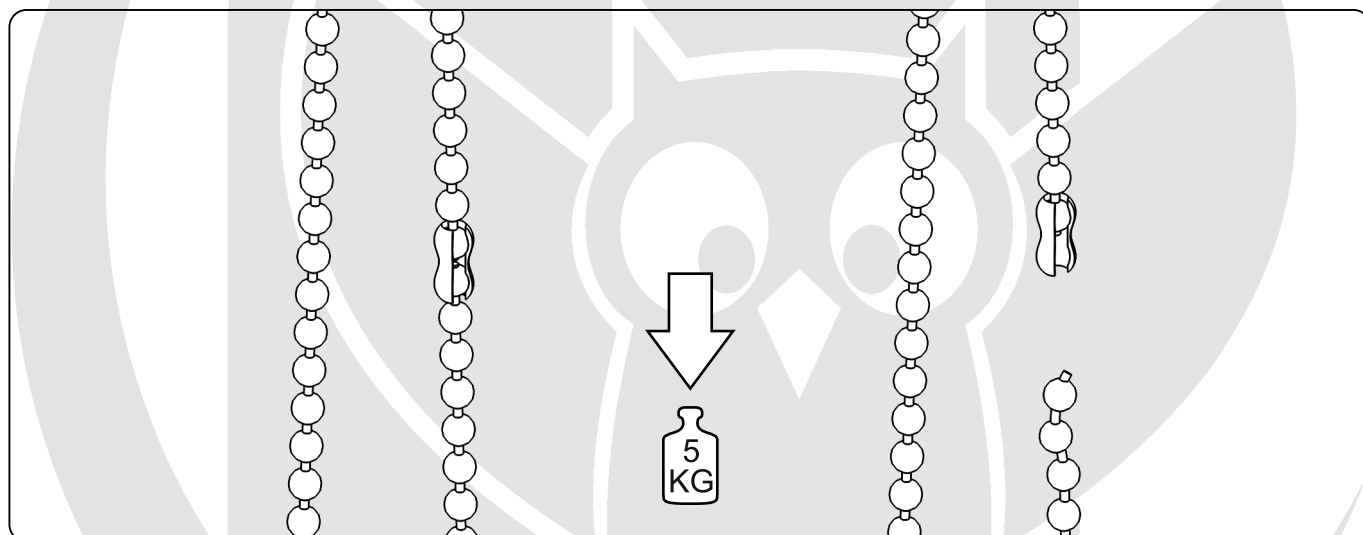
Ogranicznikami koralika ustawić maksymalne górne i dolne położenie tkaniny.

OSTRZEŻENIE!

Małe dzieci mogą udusić się pętlą utworzoną przez sznury, łańcuszki i paski ciągnące oraz sznury operujące zasłoną okienną. Mogą również owinać sznur wokół szyi. Dla uniknięcia zadzierzgnięcia pętli i zaplątania, utrzymywać sznury poza zasięgiem małych dzieci. Odsunąć łóżka, łóżeczka dziecięce i meble od sznurów zasłon okiennych.



W celu wyeliminowania ryzyka uduszenia, roleta została wyposażona w zrywalny łącznik koralika. Wg. normy: **EN 13120:2009 + A1:2014**.





Fart Produkt Sp. z o. o. Sp. k.
ul. Towarowa 3, 87-100 Toruń
tel. +48 56 623 55 77, fax +48 56 649 57 23
e-mail: biuro@fartprodukt.pl
www.fartprodukt.pl