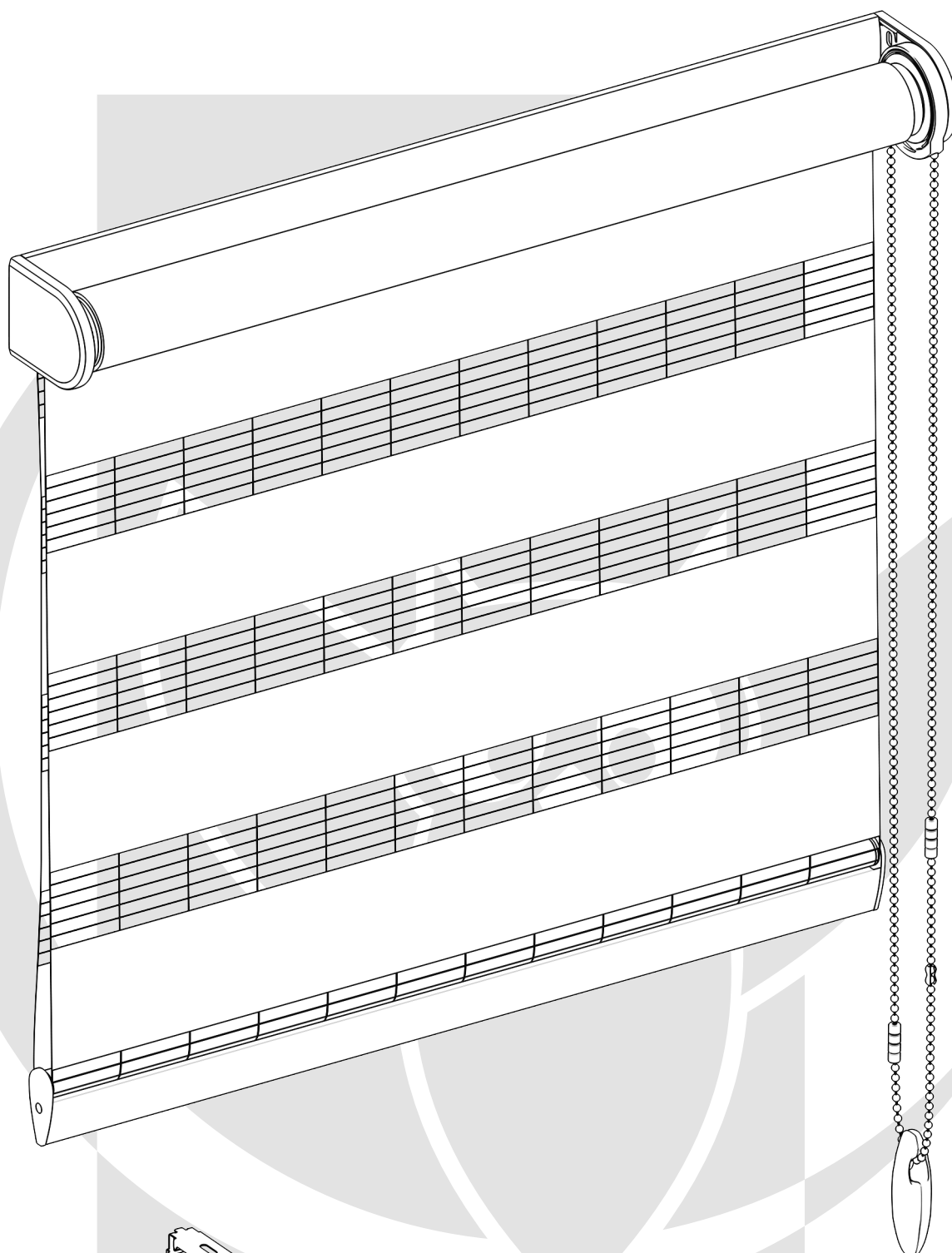




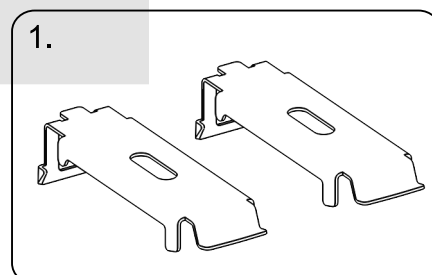
Instrukcja montażu

roleta wolnowisząca Ø42 „Dzien i noc”

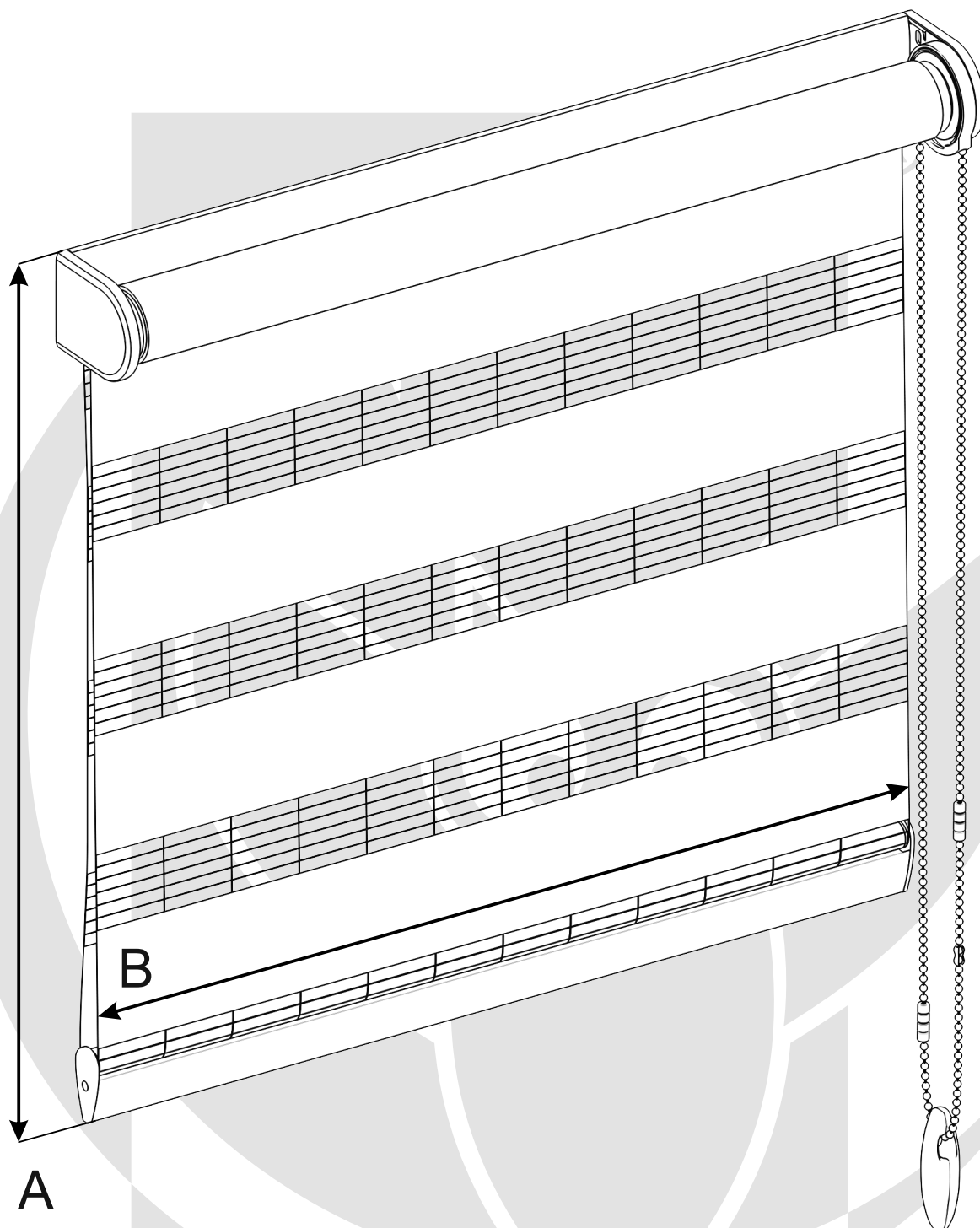
Dostawa powinna zawierać:



1. Uchwyty montażowe.



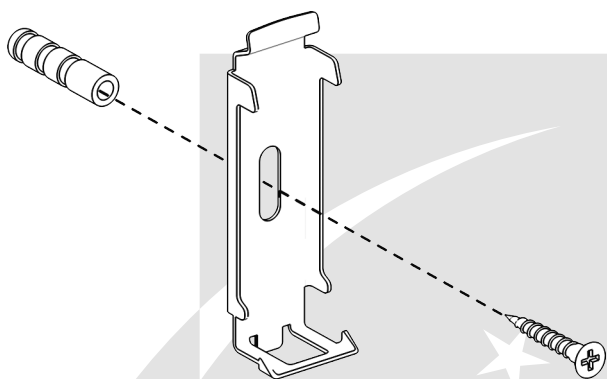
Pomiar.



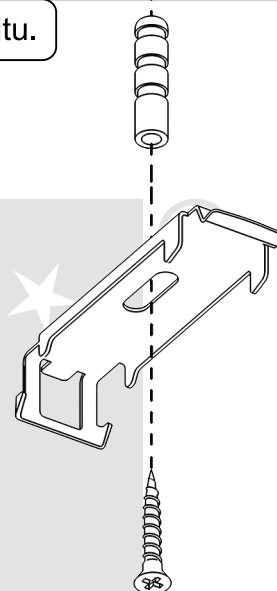
A - wysokość rolety

B - szerokość tkaniny podawana przy składaniu zamówienia. Różnica między szerokością całkowitą z boczками a tkaniny wynosi: 37 mm.

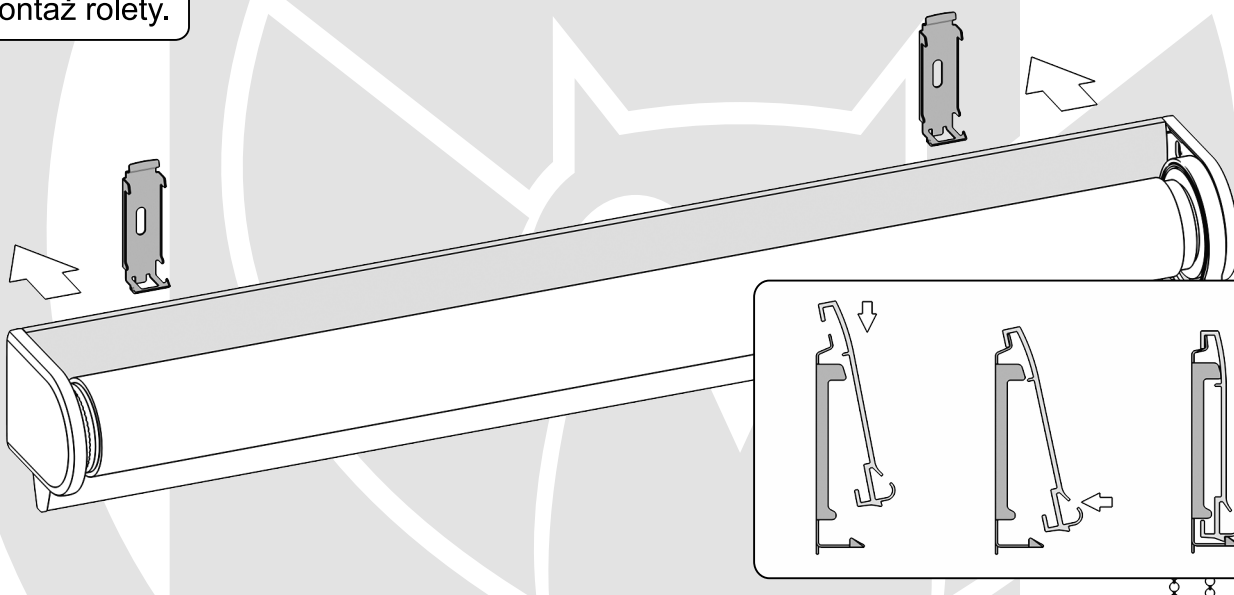
Montaż do ściany.



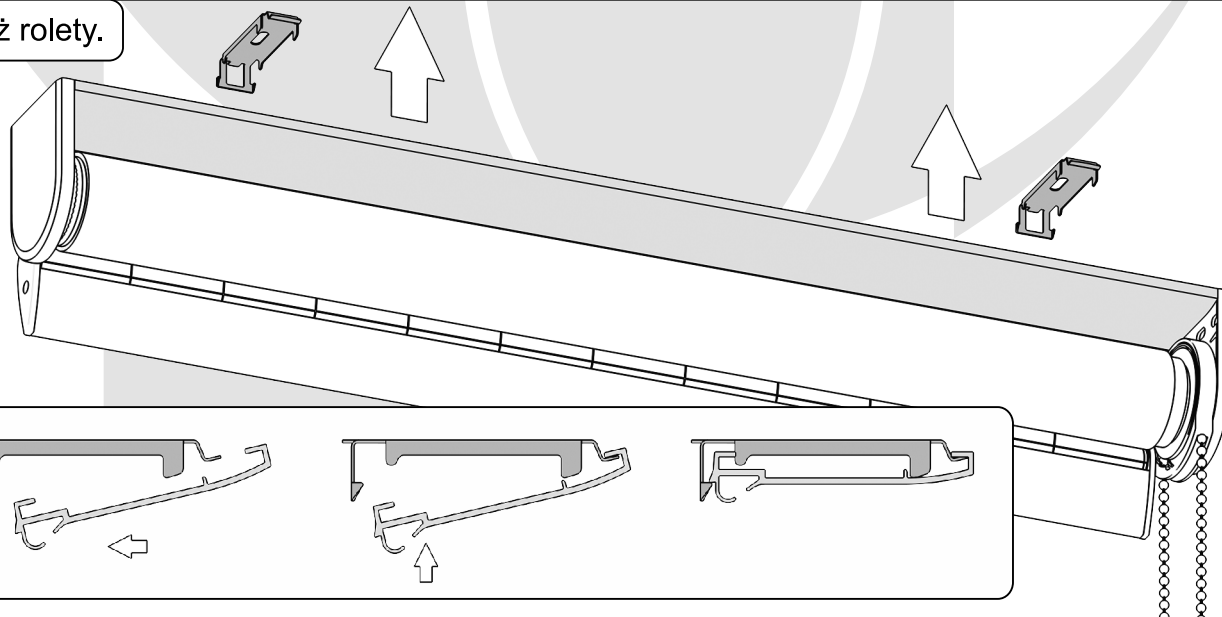
Montaż do sufitu.



Montaż rolety.

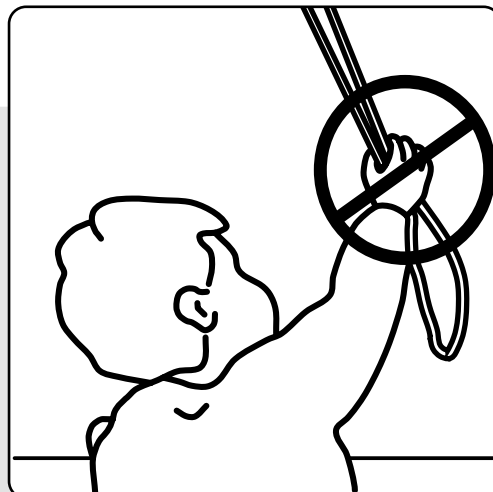


Montaż rolety.

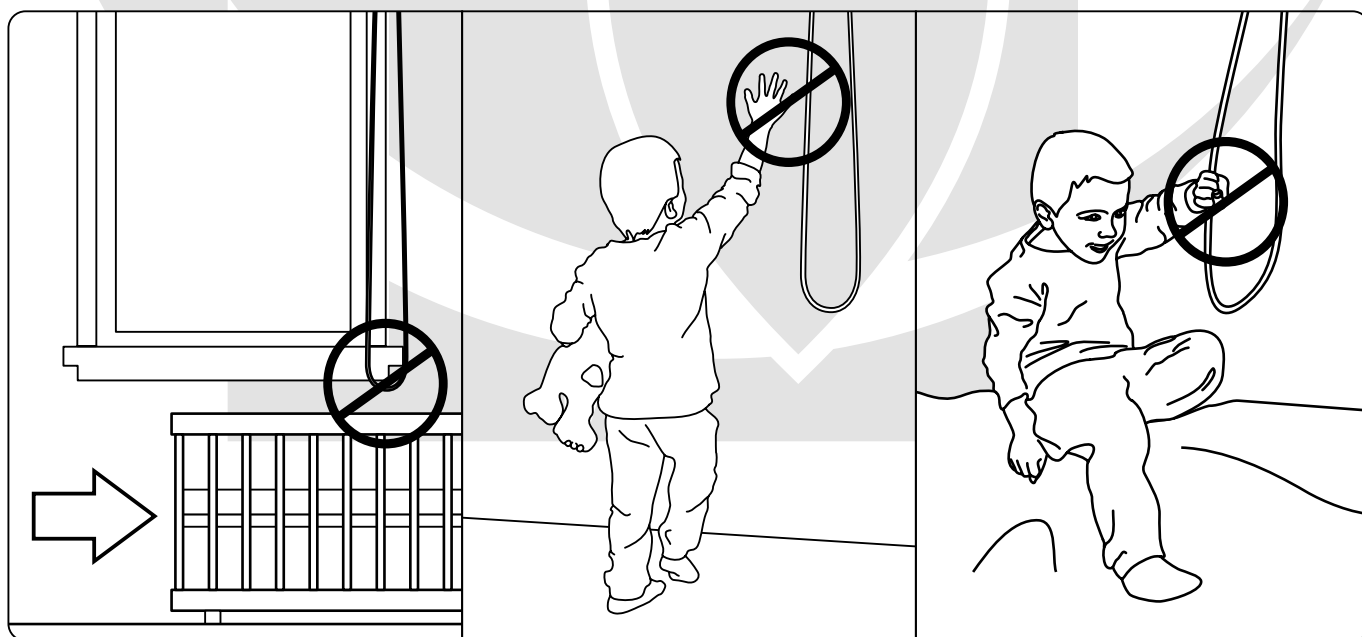
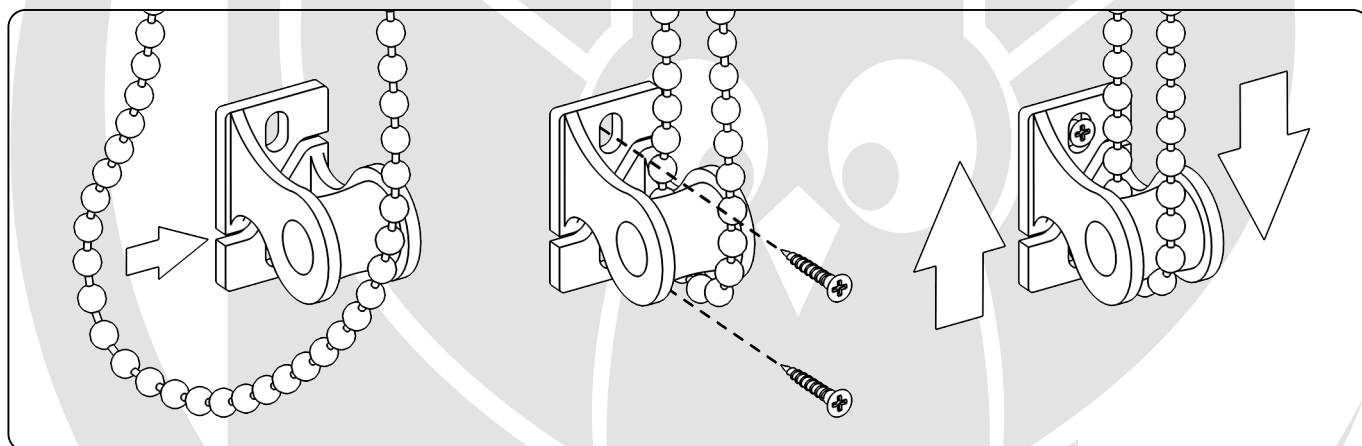


OSTRZEŻENIE!

Małe dzieci mogą udusić się pętlą utworzoną przez sznury, łańcuszki i paski ciągnące oraz sznury operujące zasłoną okienną. Mogą również owinać sznur wokół szyi. Dla uniknięcia zadzierzgnięcia pętli i zaplątania, utrzymywać sznury poza zasięgiem małych dzieci. Odsunąć łóżka, łóżeczka dziecięce i meble od sznurów zasłon okiennych.



Umocowany, stały system napinający zapobiega powstaniu luźnej pętli koralika. Napinacz koralika musi być zamontowany tak aby napiąć pętlę koralika. Wg. normy: **EN 13120:2009 + A1:2014.**





Fart Produkt Sp. z o. o. Sp. k.
ul. Towarowa 3, 87-100 Toruń
tel. +48 56 623 55 77, fax +48 56 649 57 23
e-mail: biuro@fartprodukt.pl
www.fartprodukt.pl