

Funkcje / Zastosowanie / Cechy szczególne

Zastosowanie

• Napęd elektromechaniczny do żaluzji fasadowych

Cechy szczególne:

- Wyłącznik krańcowy: Elektroniczny wyłącznik krańcowy
- Wolny ruch podczas obracania lameli
- Rozpoznawanie zatrzymania
- Obustronny napęd, bezszmerowy miękki hamulec
- Pasujący do rynny górnej od 51 x 57 mm (wys. x szer.)
- Miękki dojazd / miękki start (2 prędkości wolno/szybko)
- Zapamiętywanie górnego punktu krańcowego: jazda na wyłącznik grzybkowy („zielony grzybek“), punkty krańcowe ustawia się za pomocą kabla montażowego elero lub nadajnika radiowego elero
- Kierunki ruchu GÓRA I DÓŁ są przyporządkowane na stałe.
- Cykliczne jazdy referencyjne w celu dynamicznego dopasowania wydłużania się taśm sterujących (możliwość regulacji)

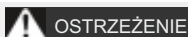
Standardowy zakres dostawy:

- Napęd z przewodem przyłączeniowym 0,8 m., pakietem montażowym, instrukcjami dot. bezpieczeństwa i instrukcją montażu

Osprzęt:

- Separator do przewodu przyłączeniowego, zestaw zacisków do żaluzji, kabłąk zaciskowy, system amortyzatorów, złącza wałka QuickSnap, przedłużenie wyłącznika grzybkowego (przedłużka grzybka)
- Wtyczki i złącza Hirschmann, elementy sterujące, czujniki

Instrukcje dotyczące bezpieczeństwa



Ważne wskazówki dot. bezpieczeństwa: Należy przestrzegać wszystkich wskazówek montażowych, gdyż nieprawidłowy montaż może spowodować poważne urazy. Ogólne informacje dotyczące bezpieczeństwa podczas użytkowania oraz instalacji napędów żaluzyjnych znajdują się w instrukcji dołączonej do każdego napędu „Instrukcje dotyczące bezpieczeństwa“. Należy starannie zapoznać się z niniejszą instrukcją montażu, ponieważ postępowanie zgodnie z nią jest warunkiem prawidłowego użytkowania produktu. Rysunki mają charakter poglądowy. W nieistotnych szczegółach rysunki mogą odbiegać od Państwa produktu; należy je rozumieć jako ogólne informacje.

elero GmbH nieustannie pracuje nad dalszym rozwojem wszystkich produktów. Z tego względu w każdym momencie możliwe są zmiany zakresu dostawy dotyczące formy, wyposażenia i techniki. Podane informacje są zgodne ze stanem wiedzy w momencie redakcyjnego zamknięcia wydania. Nie wolno wykonywać żadnych modyfikacji w budowie urządzenia! Dane techniczne, rysunki i informacje z niniejszej instrukcji nie mogą stanowić podstawy do wysuwania roszczeń.

Dodatkowe wskazówki montażowe:

- Przed instalacją napędu należy usunąć wszelkie zbędne przewody i zdezaktywować każde urządzenie, które nie jest potrzebne do jego eksploatacji.
- Masa i wymiary napędzanego elementu muszą być zgodne z maksymalnym momentem obrotowym i maksymalnym czasem eksploatacji napędu.

Oznaczenie po stronie kabla

1. 4 Wkręty z łbem wpuszczanym z rowkiem krzyżowym H nr 3
2. 2 Amortyzatory
3. 2 Złącza QuickSnap

Montaż

! WSKAZÓWKA

Napęd jest fabrycznie ustawiony do montażu w wersji prawej, ustawiony jest także dolny punkt krańcowy. Montaż w wersji prawej oznacza widok budynku z zewnątrz do wewnątrz, wylot kabla i strona czołowa z drukowanym oznaczeniem (symbole kierunku ruchu) znajdują się po prawej stronie.

Montaż przedłużki wyłącznika grzybkowego

- Zastosować przedłużoną wersję przełącznika grzybkowego (osprzęt) zamiast oryginalnego wyłącznika grzybkowego. Wymiana poprzez wykłeszczenie/zakleszczenie.

Montaż złącza QuickSnap

1. Ustawić złącze ukośnie do wałka napędu. Zwrócić przy tym uwagę na ustawienie złącza i wałka. Sprężyna mocująca musi gładko poruszać się na górnej powierzchni.
2. Nasunąć złącze do momentu, aż sprężyna mocująca słyszalnie kliknie w rowku. Należy przy tym przytrzymać wałek napędu na drugim końcu.
3. Pociągając w jedną i drugą stronę, sprawdzić, czy złącze zostało pewnie osadzone.

Demontaż złącza QuickSnap

- Podważyć odpowiednim śrubokrętem sprężynę mocującą przy złączu i zdjąć złącze.

Montaż w rynnie górnej żaluzji (montaż bezśrubowy)

1. Zamocować amortyzator przy napędzie. Zamontować napęd bez użycia siły w prawidłowym położeniu (wyłącznik grzybkowy wskazuje na dół) w rynnie górnej. Nie wolno uderzać w napęd, wałek lub złącze. Należy chronić wałek napędu przed obciążeniami promieniowymi. Wskazówka: Wybrać amortyzatory zgodnie podaną wysokością osi (patrz osprzęt).
2. Zabezpieczyć napęd przed przekręcaniem się w listwie górnej, używając kabłąków zaciskowych (osprzęt).
3. Wałki żaluzji umieścić w prawidłowym położeniu w złączach QuickSnap i zabezpieczyć przez wysunięciem.

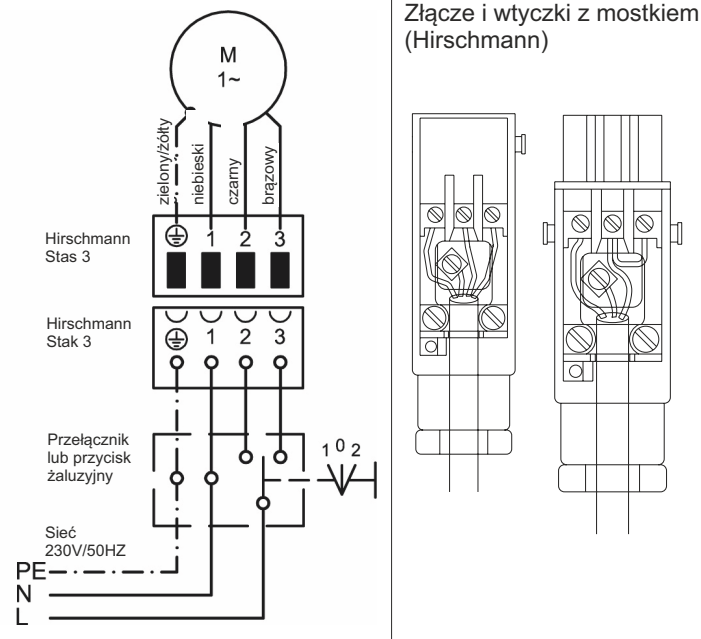
Przyłącze elektryczne

Wszelkie prace elektryczne mogą zostać wykonane wyłącznie przez autoryzowanego elektryka zgodnie z obowiązującymi zasadami i postanowieniami organizacji zawodowej, a także wytycznymi DIN VDE 0100. Ponadto należy przestrzegać przepisów ustawowych kraju, w którym urządzenie jest instalowane. Podłączenie elektryczne należy wykonać przy wyłączonym napięciu – w tym celu należy odłączyć kabel sieciowy i zabezpieczyć przed przypadkowym włączeniem. Nieprzestrzeganie wymagań grozi osobistą odpowiedzialnością za szkody osobowe i rzeczowe. Podłączenia należy dokonać zgodnie z poniższym schematem, przestrzegając następujących wskazówek:

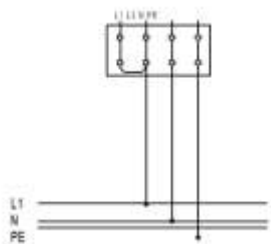
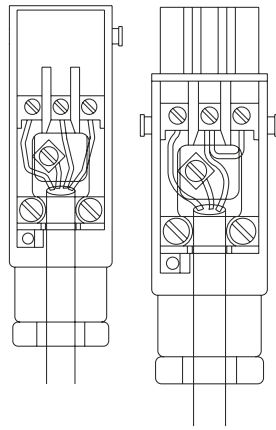
- Należy przestrzegać maksymalnej mocy danego punktu przyłączeniowego.
- W przypadku zmiany kierunku obrotów należy odczekać co najmniej 500 ms (przy wyłączonym napięciu) i stosować przyciski/przełączniki/sterowanie z blokadą mechaniczną i elektryczną.
- Możliwe jest równoległe podłączenie kilku napędów typu JA comfort-868.

Wykorzystanie wtyczek przewodu napędu

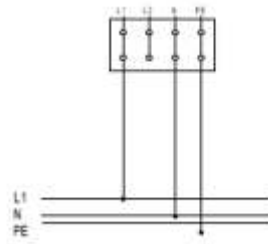
PE	Przewód ochronny zielony-żółty	
N	① Przewód neutralny/niebieski	
L ₁	② Faza/czarny AUF (w górę)	
L ₂	③ Faza/braźowy AB/ZU (w dół)	



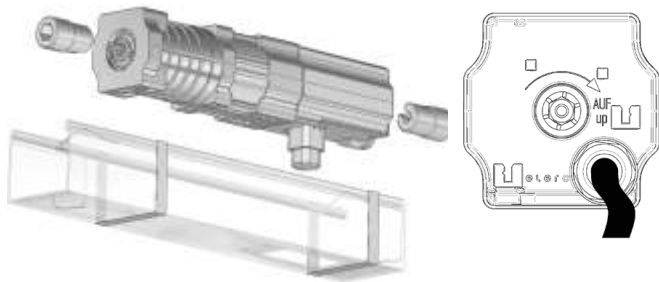
Złącze i wtyczki z mostkiem (Hirschmann)



Puszka rozgałęźna z mostkiem
tryb radiowy 2-przewodowy



Puszka rozgałęźna bez
mostka tryb radiowy
1-przewodowy



Tryb radiowy 2-przewodowy Ustawianie punktów krańcowych i zakresu zmiany kąta nachylenia Zapamiętywanie ustawień w nadajniku radiowym

Standardowo napęd elero JA comfort-868 znajduje się w trybie radiowym 2-przewodowym. Jest to zgodne z systemem radiowym elero ProLine 2.

Sposób postępowania podczas przyłączania do sieci elektrycznej i zapamiętywania ustawień w nadajniku radiowym w przypadku trybu 2-przewodowego odpowiada w dużej mierze znanej już procedurze stosowanej przy napędach rurowych elero Revoline z odbiornikiem radiowym (RolTop-868, SunTop-868). Różnica (między napędami Revoline a napędami JA comfort) polega na tym, że górny punkt krańcowy i dolny punkt krańcowy mogą być ustawiane niezależnie od siebie.

Przykład przyłączenia

Przyłączenie do sieci zasilającej jest wykonywane przez wykonawcę budynku poprzez wspólne zasilanie kierunków ruchu GÓRA i DÓŁ. Tylko wówczas napęd znajduje się w trybie radiowym 2-przewodowym. Niezbędne: Mostek pomiędzy kierunkami ruchu GÓRA i DÓŁ (we wtyczce Hirschmann lub puszcze rozgałęźnej).

Przyłącze dla trybu radiowego (tryb nadawania)

- Przyłącze wykonane po stronie wykonawcy budynku: L1 podłączyć do GÓRA i DÓŁ (mostek między L1 a L2) i do sieci elektrycznej.
- Włączyć zasilanie. Napęd ruszy krótko w górę i w dół. Napęd jest w trybie radiowym.
- Zapisywanie lub kasowanie ustawień nadajnika, ustawianie lub kasowanie pozycji zasłony: patrz instrukcja odpowiedniego nadajnika radiowego

Przyłącze dla kabla montażowego elero

(patrz instrukcja do kabla montażowego 138204701)

- Napęd otrzymuje zasilanie poprzez GÓRA lub DÓŁ
- Korzystanie za pomocą złącza Hirschmann Stas 3 (bez kabla-adaptera i zacisku przyłączeniowego w skrzynce) oraz przełącznika obrotowego w pozycji w prawo
- Włączyć zasilanie
- Ustawianie punktów krańcowych i zakresu zmiany kąta nachylenia: patrz następna strona
- Jeśli po ruchu jednocześnie zostaną naciśnięte przyciski GÓRA i DÓŁ, rozpoczyna się ustawianie punktów krańcowych i tryb nadawania. Po 9 sekundach lub uruchomieniu nadajnika radiowego ustawianie punktów krańcowych zostanie przerwane.

Zmiana z trybu radiowego 2-przewodowego na 1-przewodowy (lub odwrotnie) w przypadku podłączonego kabla montażowego:

- Naciśnąć i przytrzymać jeden z przycisków GÓRA i DÓŁ. Napęd rusza
- W ciągu 0,5 s do 3 s dodatkowo krótko naciśnąć dwa razy przycisk ruchu w przeciwnym kierunku. Napęd zatrzymuje się
- Puścić oba przyciski. Nastąpiła zmiana na tryb radiowy 1-przewodowy. Tryb radiowy został dezaktywowany.
- Usunąć kabel montażowy
- Przyłącze elektryczne GÓRA i DÓŁ wykonuje wykonawca budynku (w puszcze rozgałęźnej lub złączu Hirschmann)
- Sprawdzić przyporządkowanie kierunków ruchu

Rozpoznawanie trybu radiowego 1-przewodowego lub 2-przewodowego:

- Jeśli podczas naciśnięcia przycisku GÓRA lub przycisku DÓŁ przy podłączonym kablu montażowym napęd ruszy, wówczas jest aktywny tryb 2-przewodowy.

Tryb radiowy 1-przewodowy Ustawianie punktów krańcowych i zakresu zmiany kąta nachylenia Zapamiętywanie ustawień w nadajniku radiowym

Przyłączenie do sieci zasilającej jest wykonywane przez wykonawcę budynku poprzez pojedyncze (jedyne) zasilanie kierunków ruchu GÓRA lub DÓŁ. Napęd znajduje się zawsze w trybie radiowym (trybie nadawania), niezależnie od tego, czy jest zasilany przez GÓRA lub DÓŁ, bądź przez GÓRA i DÓŁ. Również tryb radiowy 1-przewodowy jest kompatybilny z systemem radiowym elero ProLine 2. Bezpośrednia eksploatacja za pomocą kabla montażowego elero nie jest możliwa w tym przypadku. W razie potrzeby najpierw przejść do trybu radiowego 2-przewodowego, podłączając kabel montażowy elero (patrz poniżej). Po dokonaniu pożądaných ustawień (pozycja zasłony, zapamiętanie ustawień nadajnika) powrócić do trybu radiowego 1-przewodowego.

Przyłącze dla kabla montażowego elero

(patrz instrukcja do kabla montażowego 138204701)

- Napęd otrzymuje zasilanie poprzez GÓRA lub DÓŁ
- Korzystanie za pomocą złącza Hirschmann Stas 3 (bez kabla-adaptera i zacisku przyłączeniowego w skrzynce) oraz przełącznika obrotowego w pozycji w prawo.
- Włączyć zasilanie
- Ustawianie punktów krańcowych i zakresu zmiany kąta nachylenia: patrz następna strona
- Jeśli po ruchu jednocześnie zostaną naciśnięte przyciski GÓRA i DÓŁ, rozpoczyna się ustawianie punktów krańcowych i tryb nadawania. Po 9 sekundach lub uruchomieniu nadajnika radiowego ustawianie punktów krańcowych zostanie przerwane.

Zmiana z trybu radiowego 1-przewodowego na 2-przewodowy (lub odwrotnie) w przypadku podłączonego kabla montażowego:

- Nacisnąć i przytrzymać jeden z przycisków GÓRA lub DÓŁ. Napęd nie rusza
- W ciągu 0,5 s do 3 s dodatkowo krótko nacisnąć dwa razy przycisk ruchu w przeciwnym kierunku. Napęd rusza
- Puścić oba przyciski. Nastąpiła zmiana na tryb radiowy 2-przewodowy. Tryb radiowy został zdezaktywowany
- Usunąć kabel montażowy
- Przyłącze elektryczne GÓRA i DÓŁ wykonuje wykonawca budynku (w puszcze rozgałęźnej lub złączu Hirschmann)
- Sprawdzić przyporządkowanie kierunków ruchu

Przyłącze dla trybu radiowego (tryb nadawania)

- Przyłącze wykonane po stronie wykonawcy budynku: podłączyć L1 do GÓRA lub DÓŁ albo L2 do GÓRA lub DÓŁ i do sieci elektrycznej (nie stosować mostka!).
- Włączyć zasilanie. Napęd jest w trybie radiowym
- Zapisywanie lub kasowanie ustawień nadajnika, ustawianie lub kasowanie pozycji zasłony: patrz instrukcja odpowiedniego nadajnika radiowego

Ustawianie punktów krańcowych i zakresu zmiany kąta nachylenia

W przypadku pierwszego uruchomienia napęd ma ustawienia fabryczne: Dolny punkt krańcowy jest wyregulowany. Górny punkt krańcowy musi zostać ustawiony (patrz **Ustawianie górnego punktu krańcowego**). Punkty krańcowe i zakres zmiany kąta nachylenia lameli ustawia się za pomocą kabla montażowego elero.

Zakres zmiany kąta nachylenia lameli

- Jeśli zakres ruchu, dla którego ustawienie lameli zmieniane jest przy niskiej liczbie obrotów. Ustawienie standardowe wynosi 270° w odniesieniu do wałka napędu.
- Opcjonalnie może zostać zmienione podczas ustawiania dolnego punktu krańcowego, minimalnie 90° (pierwsze podniesienie plus 1 krok), maksymalnie 360°.

Ustawianie punktów krańcowych

Generalnie na nowo ustawia się tylko jeden punkt krańcowy (górny lub dolny), wskutek czego kasuje się poprzednie ustawienie.

- Jeśli zarówno górny jak i dolny punkt krańcowy mają zostać ustawione, należy przeprowadzić procedurę odpowiednio dwa razy.
- W przypadku pierwszego uruchomienia (punkt krańcowy jest wyregulowany, napęd znajduje się w trybie ustawiania górnego punktu krańcowego) przeskoczyć punkt 1 i realizować punkt 2 zgodnie z pożądanym górnym punktem krańcowym.
- 1. W przypadku podłączonego kabla montażowego elero i środkowego położenia zasłony nacisnąć jednocześnie przyciski GÓRA i DÓŁ tak długo, aż napęd wykona krótki ruch w górę i w dół.

Dowolne ustawianie górnego punktu krańcowego bez włącznika grzybkowego.

2. Nacisnąć przycisk GÓRA do momentu uzyskania pożądanego położenia (napęd rusza, zatrzymuje się na krótko i rusza dalej).
3. Korekty można dokonać w trybie krokowym za pomocą przycisków GÓRA i DÓŁ. W przypadku dłuższego przytrzymania przycisku DÓŁ położenie zostaje zapisane.
4. Naciskać przycisk DÓŁ do momentu automatycznego zatrzymania się napędu. *W ten sposób górny punkt krańcowy zostaje dowolnie ustawiony. Także w przypadku, gdy występuje włącznik grzybkowy, nie mają miejsca cykliczne jazdy referencyjne.*
5. Usunąć kabel montażowy, dokonać podłączenia do sieci, sprawdzić przyporządkowanie kierunków ruchu.

Ustawianie górnego punktu krańcowego do włącznika grzybkowego

2. Nacisnąć przycisk GÓRA do momentu zatrzymania napędu przez włącznik grzybkowy (napęd rusza, zatrzymuje się na krótko i rusza dalej). *Górny punkt krańcowy jest ustawiony i znajduje się w położeniu włącznika grzybkowego. Odbywają się cykliczne jazdy referencyjne.*
3. Usunąć kabel montażowy, dokonać podłączenia do sieci (GÓRA lub DÓŁ), sprawdzić przyporządkowanie kierunków ruchu.

Ustawianie górnego punktu krańcowego do położenia blendy* (z cyklicznymi jazdami referencyjnymi)*

1. położenie blendy: maksymalnie 3 obroty wałka napędu
2. Nacisnąć przycisk GÓRA do momentu zatrzymania napędu przez włącznik grzybkowy (napęd rusza, zatrzymuje się na krótko i rusza dalej).
3. Nacisnąć i przytrzymać przycisk GÓRA i dodatkowo nacisnąć przycisk DÓŁ do momentu uzyskania pożądanego położenia. Puścić oba przyciski.

Górny punkt krańcowy jest ustawiony i znajduje się w położeniu przed włącznikiem grzybkowym. Odbywają się cykliczne jazdy referencyjne.

4. Usunąć kabel montażowy, dokonać podłączenia do sieci (GÓRA lub DÓŁ), sprawdzić przyporządkowanie kierunków ruchu.

Ustawianie standardowego dolnego punktu krańcowego i zakresu zmiany kąta nachylenia

1. Nacisnąć przycisk AB do momentu uzyskania pożądanego położenia (napęd rusza, zatrzymuje się na krótko i rusza dalej).
2. Korekty można dokonać w trybie krokowym za pomocą przycisków GÓRA i DÓŁ.
3. Naciskać przycisk GÓRA do momentu automatycznego zatrzymania się napędu. Dolny punkt krańcowy jest ustawiony. Zakres zmiany kąta nachylenia jest ustawiony na 270° (standard).
4. Usunąć kabel montażowy, dokonać podłączenia do sieci (GÓRA lub DÓŁ), sprawdzić przyporządkowanie kierunków ruchu.

Ustawianie dolnego punktu krańcowego i zakresu zmiany kąta nachylenia

1. Nacisnąć przycisk GÓRA i DÓŁ do momentu uzyskania pożądanego położenia (napęd rusza, zatrzymuje się na krótko i rusza dalej).
2. Korekty można dokonać w trybie krokowym za pomocą przycisków GÓRA i DÓŁ.
3. Nacisnąć i przytrzymać przycisk GÓRA do momentu uzyskania pożądanego zakresu zmiany kąta nachylenia (lamelle najpierw nieco zmieniają kąt nachylenia i po 2 sekundach otwierają się stopniowo dalej). Nie ma możliwości dokonania korekt zakresu zmiany kąta nachylenia w kierunku DÓŁ. *Dolny punkt krańcowy jest ustawiony. Zakres zmiany kąta nachylenia jest ustawiony.*
4. Usunąć kabel montażowy, dokonać podłączenia do sieci, sprawdzić przyporządkowanie kierunków ruchu.

