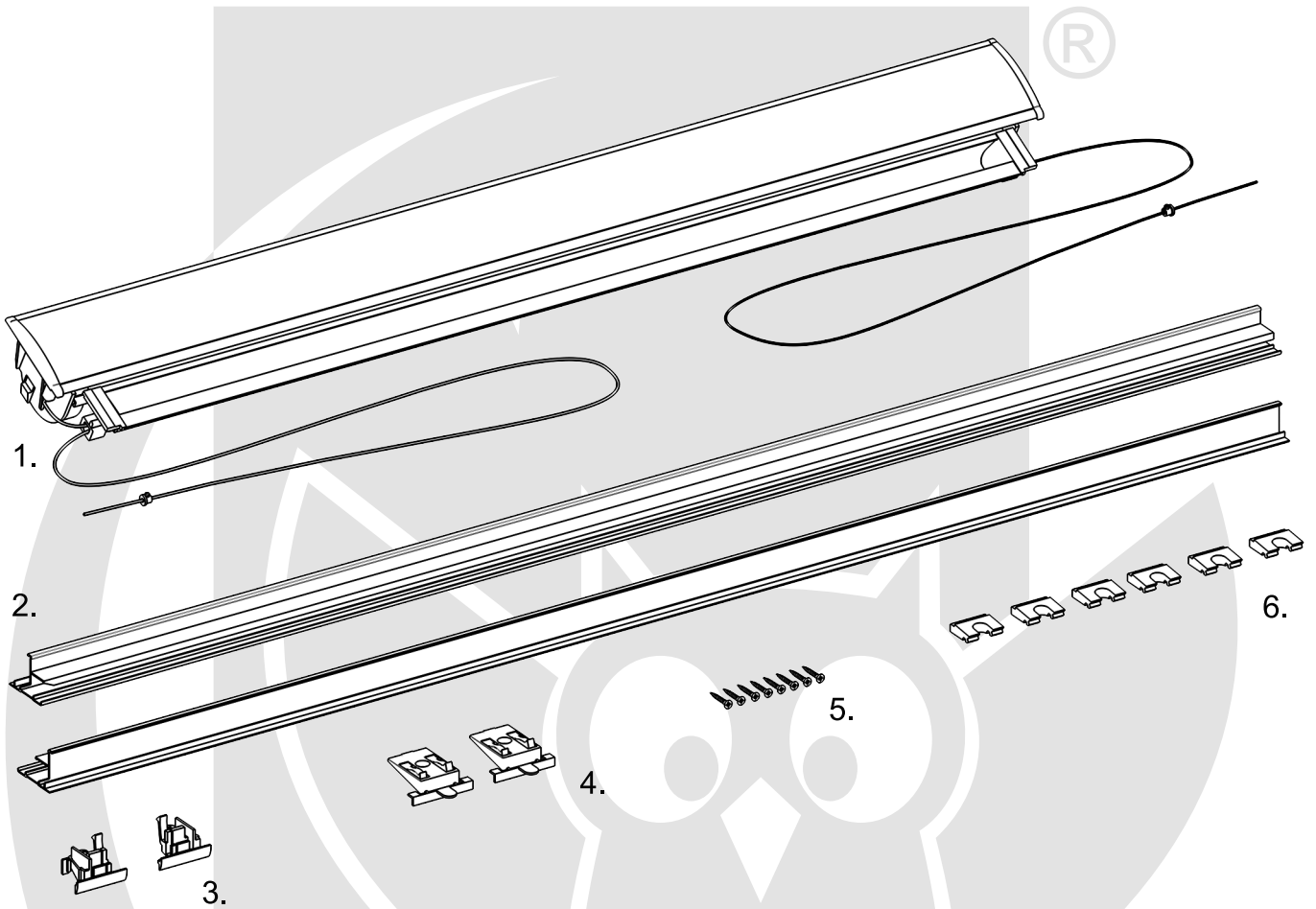




Instrukcja montażu

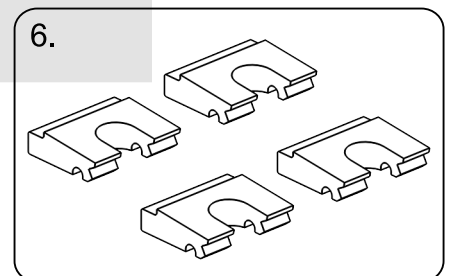
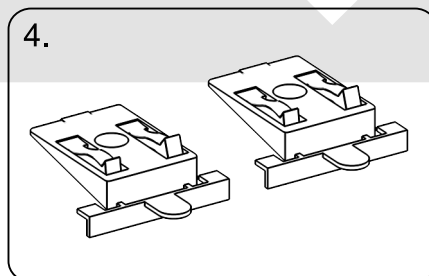
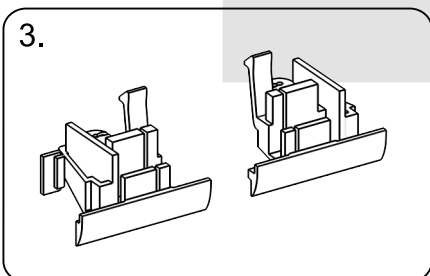
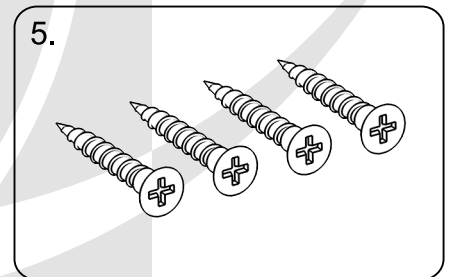
rolety Sky lux do okien dachowych

Dostawa powinna zawierać:




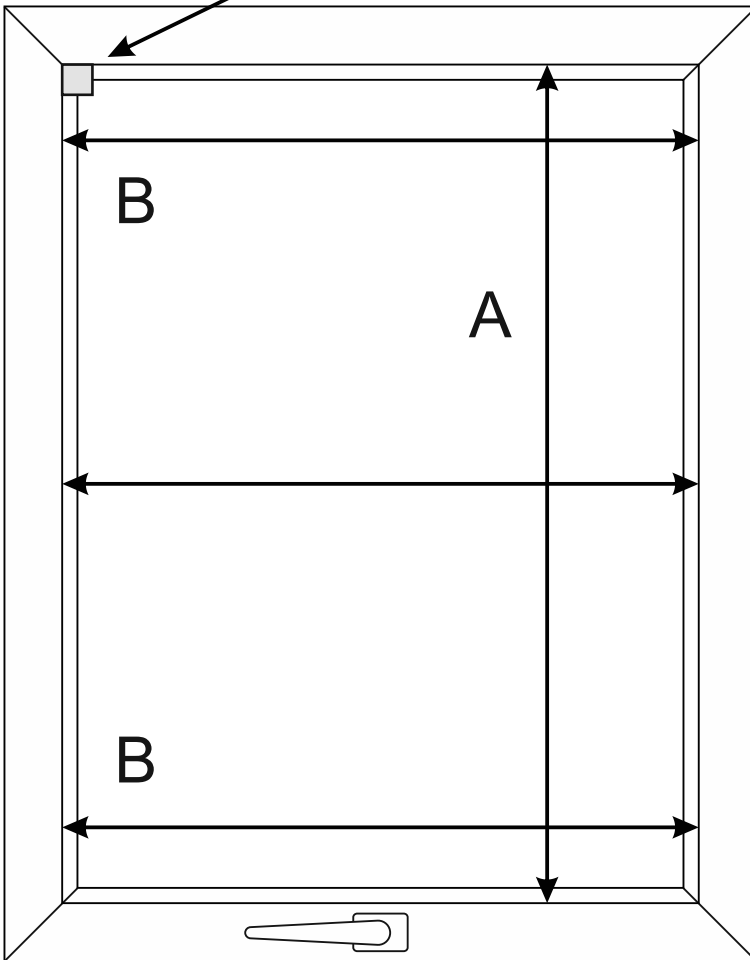
- | | |
|------------------------|------------------------|
| 1. Kasetę. | 4. Zaczep mocujący.* |
| 2. Prowadnice. | 5. Śrubki. |
| 3. Zaślepki prowadnic. | 6. Uchwyty prowadnic.* |

* w zależności od producenta i modelu konkretnego okna, dołączamy odpowiednie zaczepy i uchwyty, mogące różnić się od pokazanych na rysunku.



Pomiar okna.

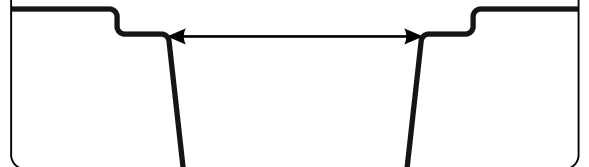
U niektórych producentów w narożnikach okna mogą znajdować się dodatkowe elementy. W takim przypadku, bez ich demontażu, nie jest możliwe zamontowanie rolety Sky lux. 



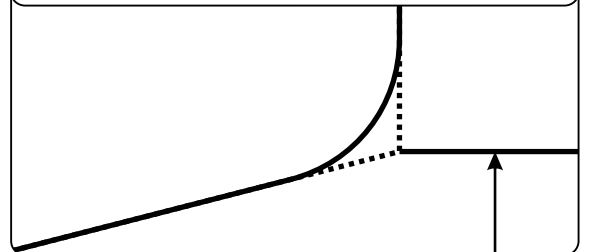
Przy składaniu zamówienia należy podać producenta i symbol okna.

Odległość mierzyć między krawędziami załamania ramy. W przypadku szerokości pomiar musi być wykonany w 3 miejscach. Za właściwą przyjmujemy wartość najmniejszą.

Pomiar okien z wrębem.

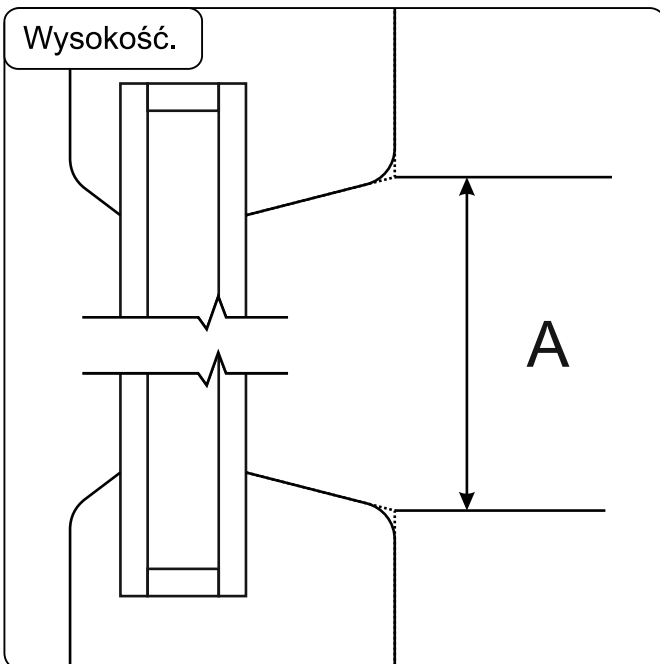


Przy pomiarze należy zwrócić uwagę na ewentualne zaokrąglenie ramy.

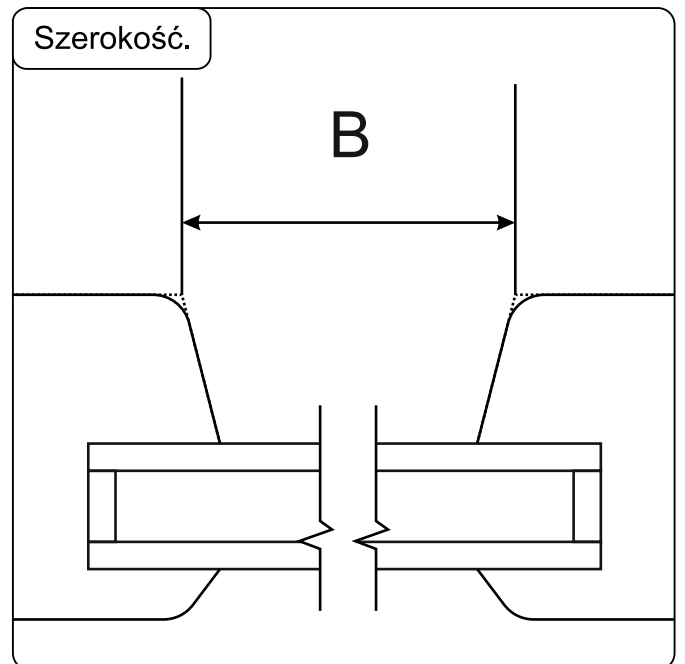


A - wysokość pomiaru.
B - szerokość pomiaru.

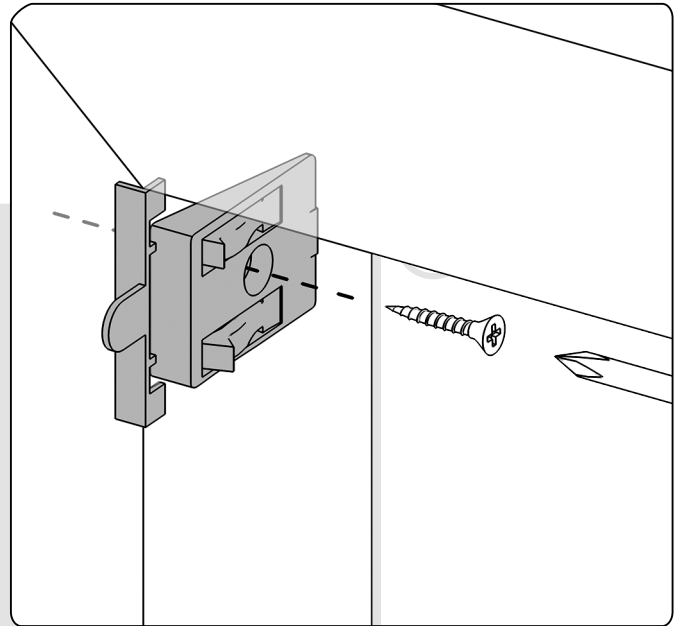
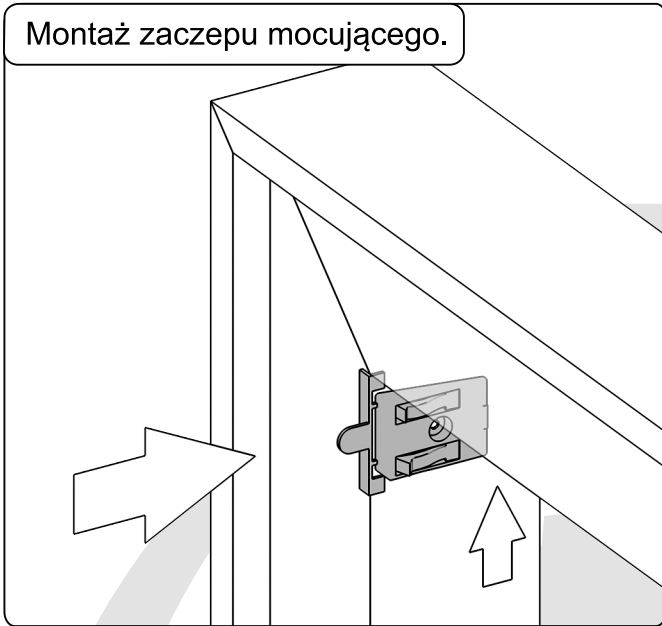
Wysokość.



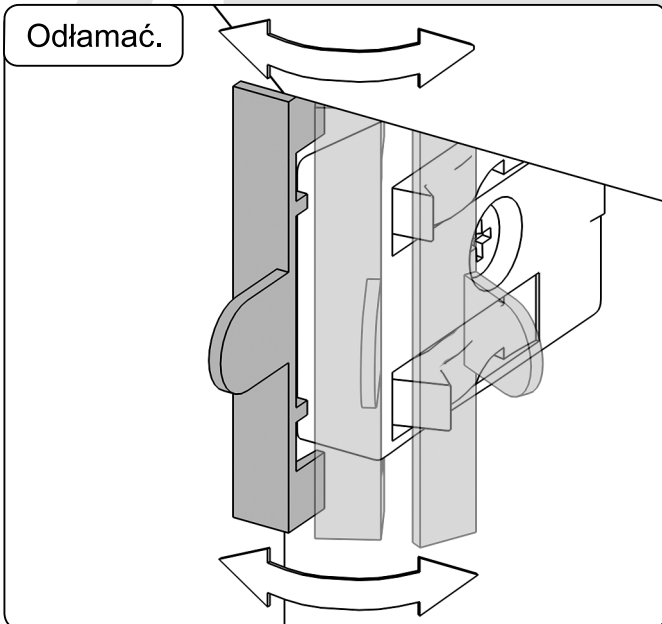
Szerokość.



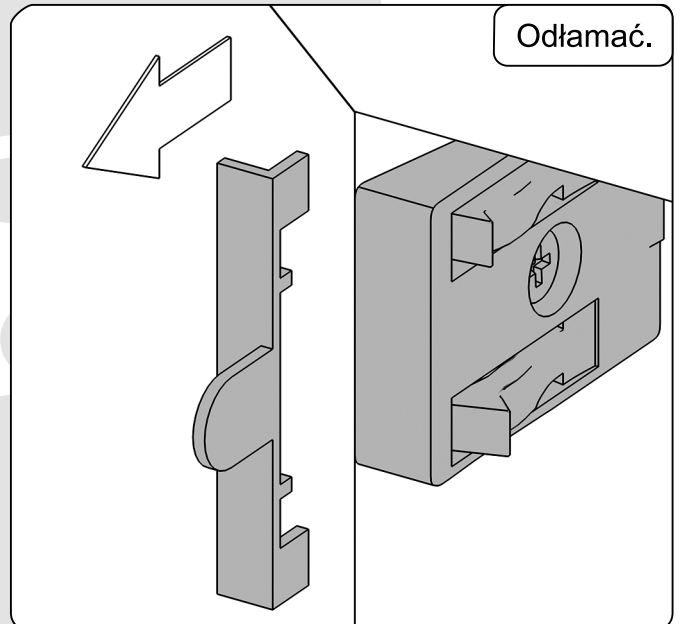
Montaż zaczepu mocującego.



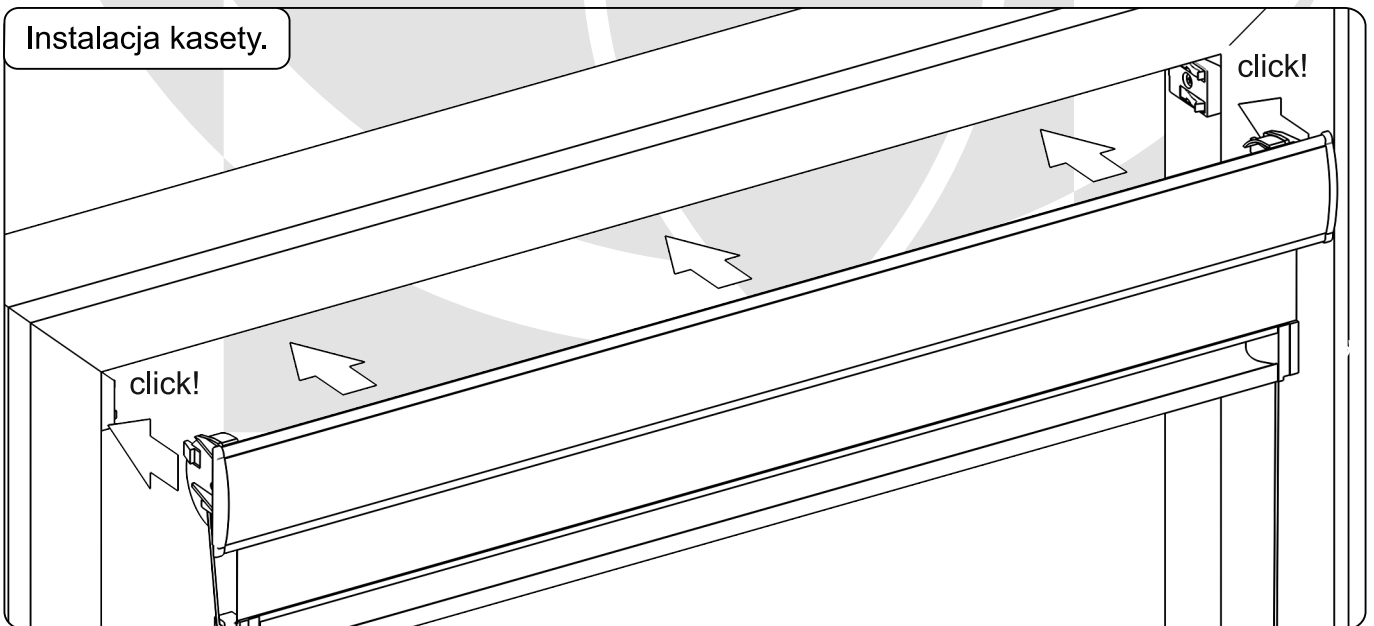
Odlamać.



Odlamać.

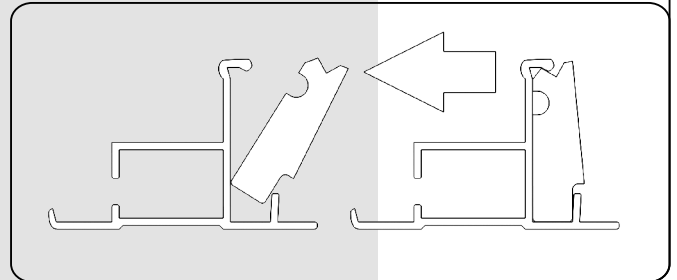
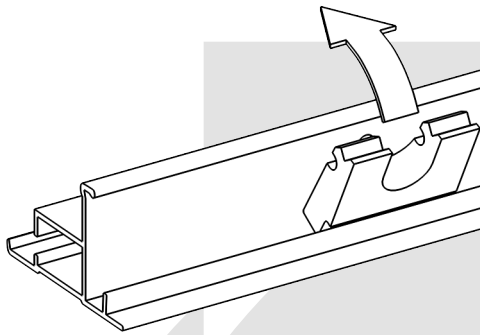


Instalacja kasety.

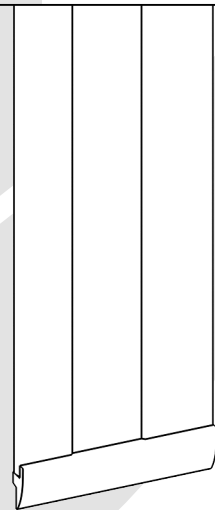
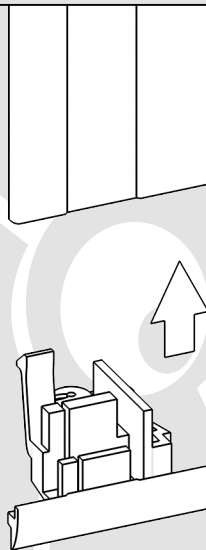
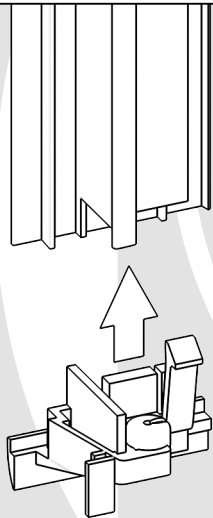


Montaż uchwytych prowadnic.

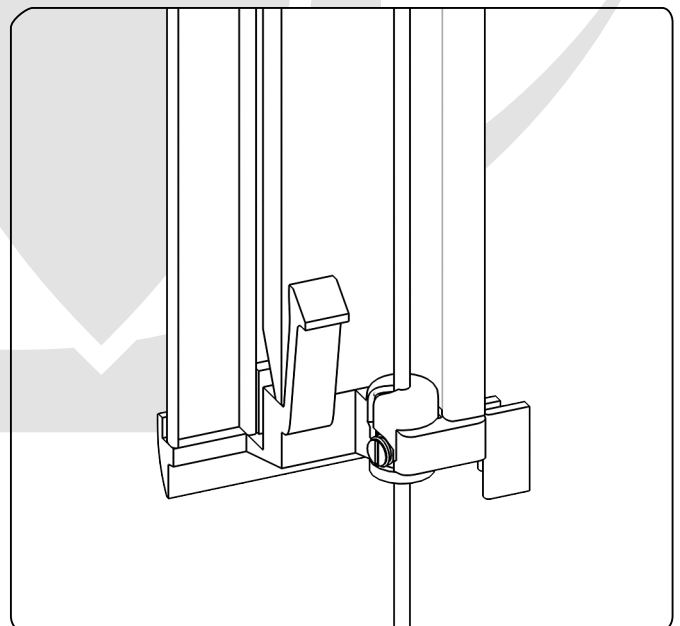
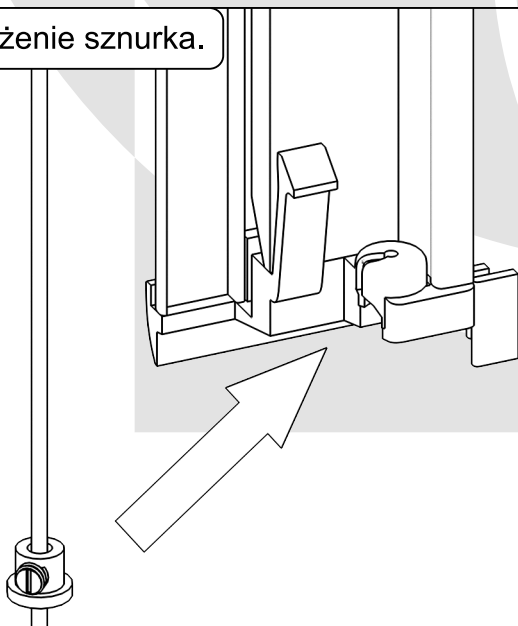
click!



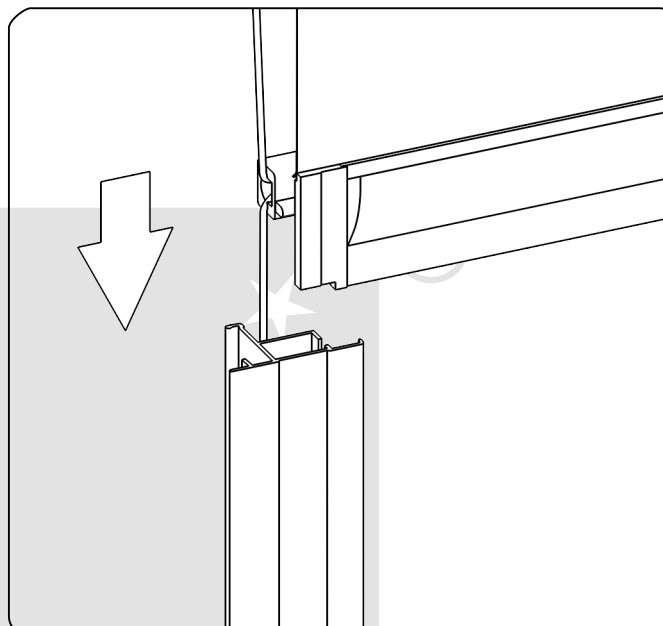
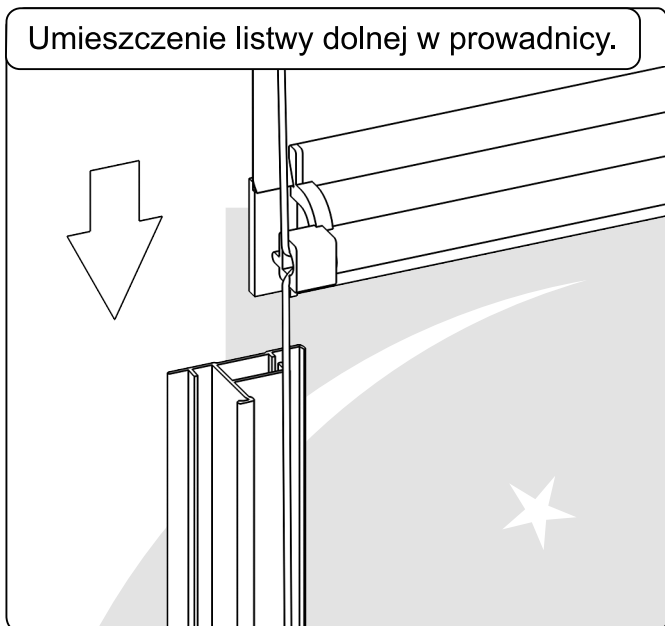
Montaż zaślepki prowadnicy.



Założenie sznurka.



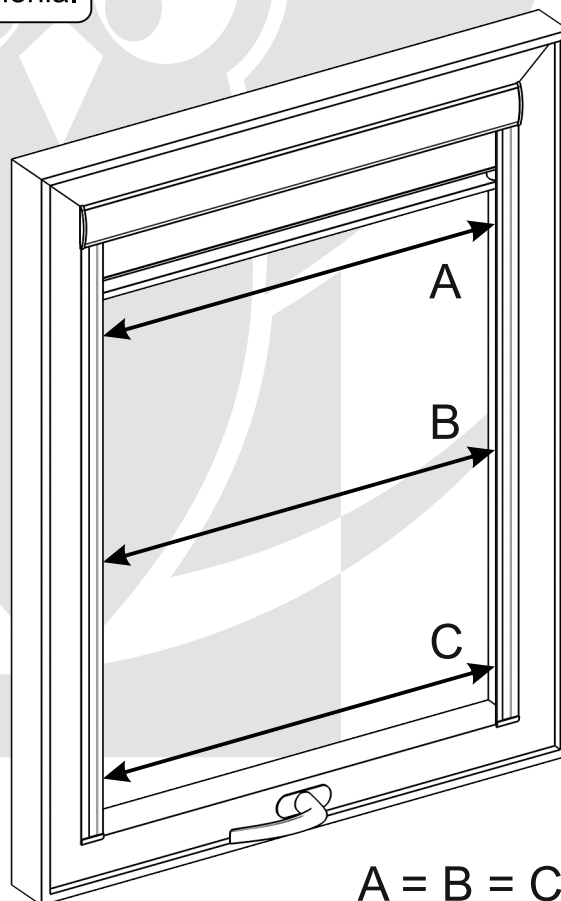
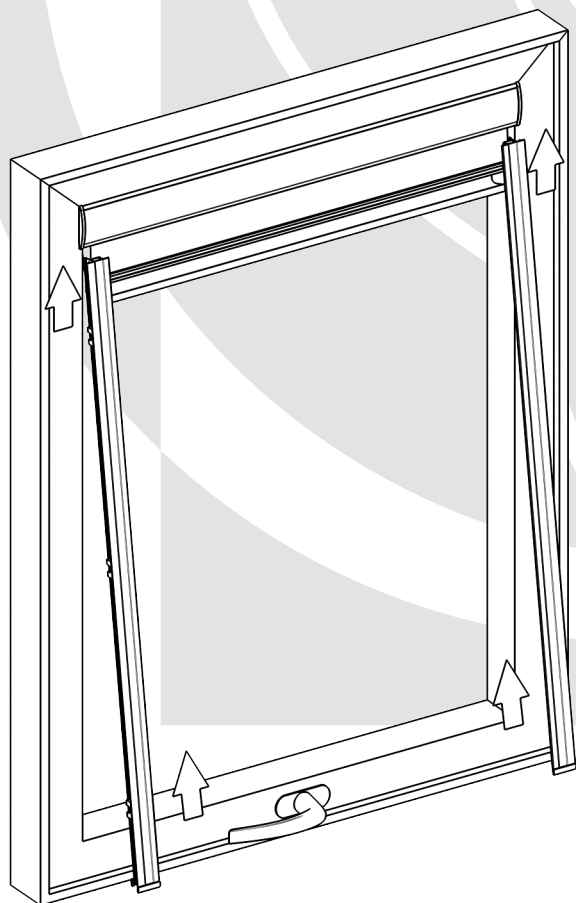
Umieszczenie listwy dolnej w prowadnicy.



Przyłożenie prowadnic.

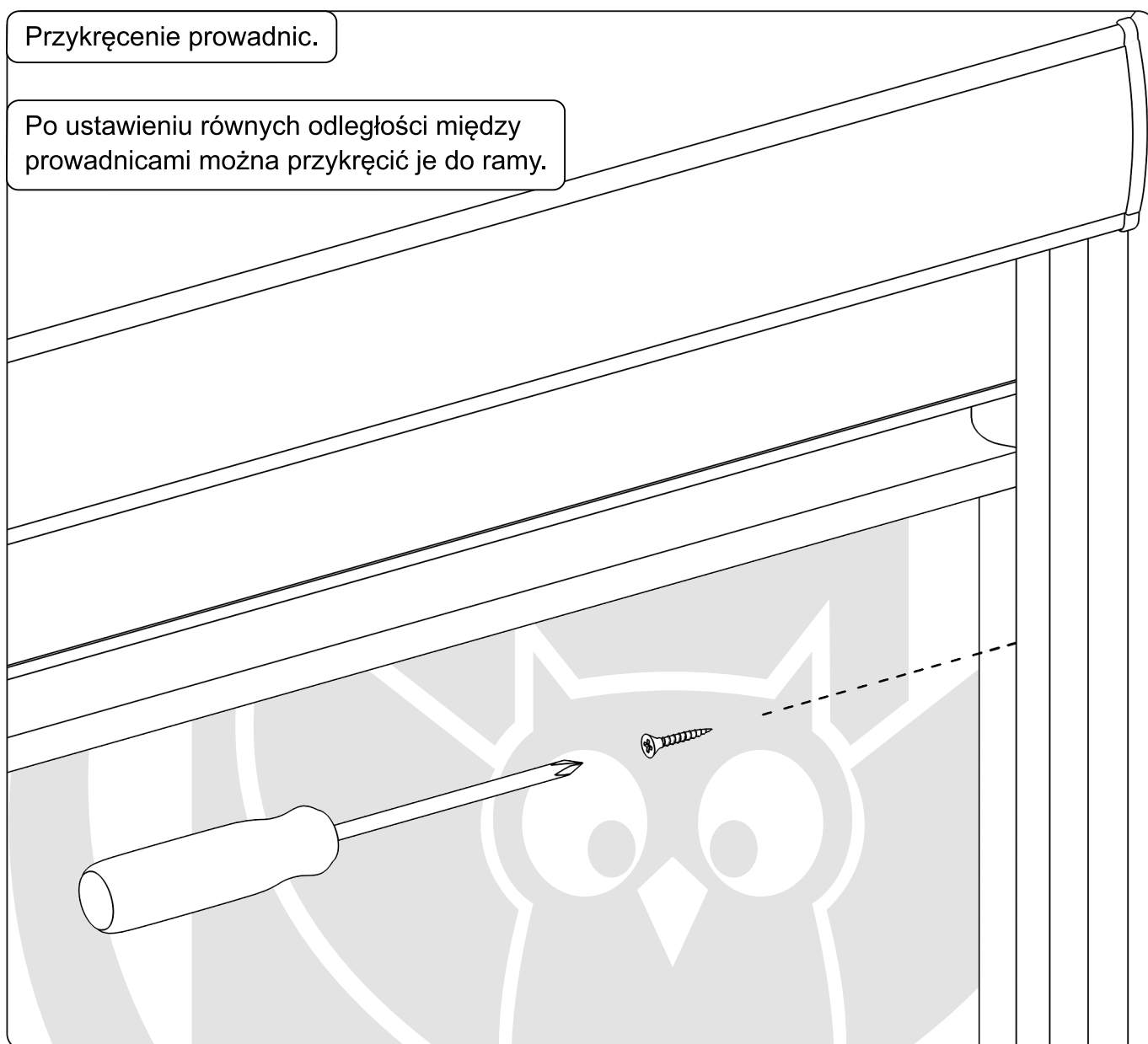
Po przyłożeniu prowadnic, przed ich przykręceniem, należy dokonać dodatkowych pomiarów odległości między nimi. W przypadku uzyskania różnych wyników należy użyć dodatkowych podkładek aby wyrównać te odległości.

Dodatkowe podkładki nie są dołączone do zamówienia.

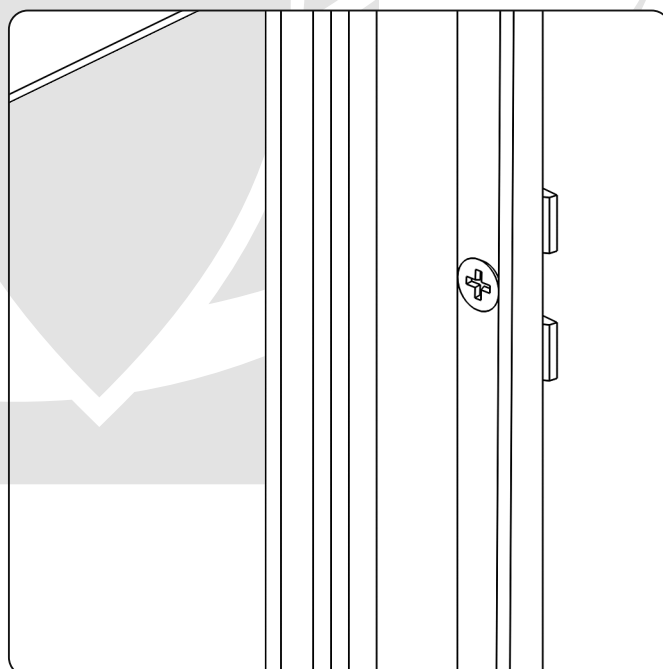
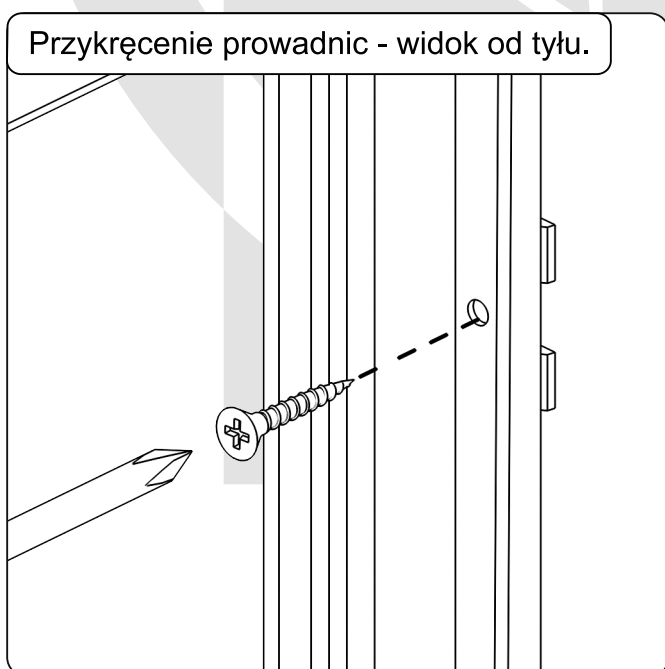


Przykręcenie prowadnic.

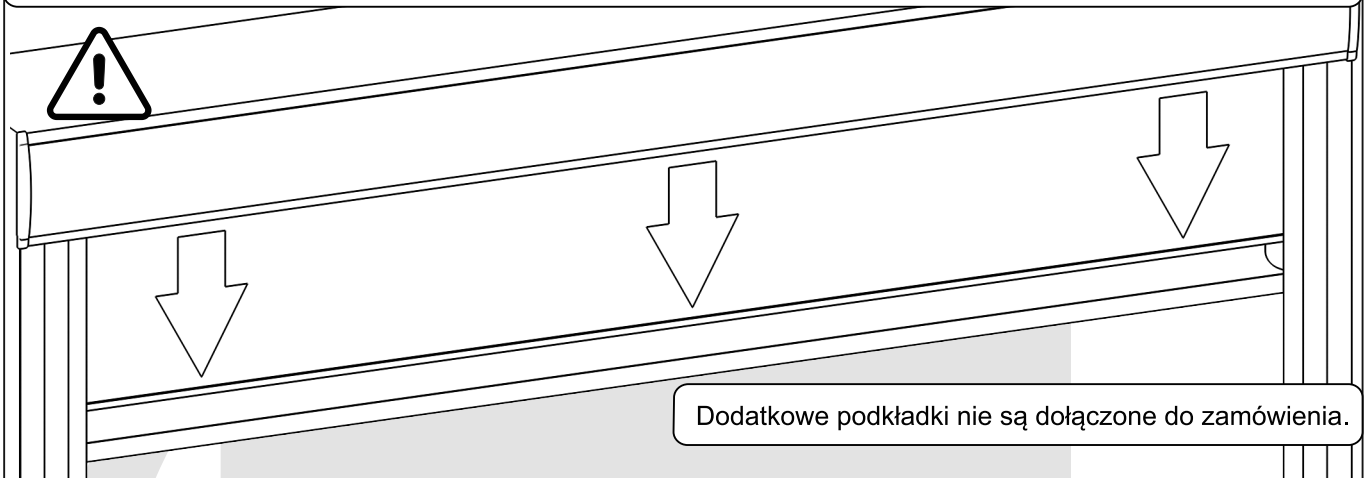
Po ustawieniu równych odległości między prowadnicami można przykręcić je do ramy.



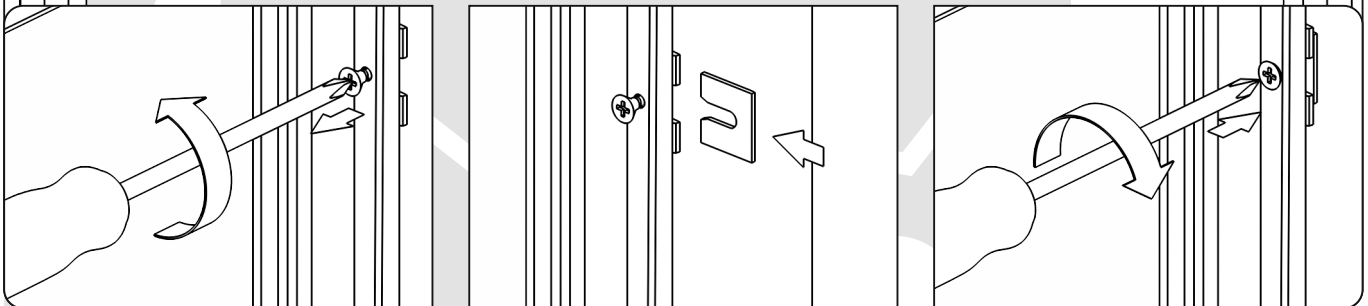
Przykręcenie prowadnic - widok od tyłu.



Po skończonym montażu należy dokonać próbnego opuszczenia rolety. W przypadku wyczucia oporu nie wolno ciągnąć na siłę! Należy sprawdzić, po której stronie powstaje opór i zamontować tam dodatkowe podkładki pod prowadnice. Po montażu dodatkowych podkładek upewnić się, czy prowadnice nadal są do siebie równoległe a odległości między nimi równe na całej ich wysokości.

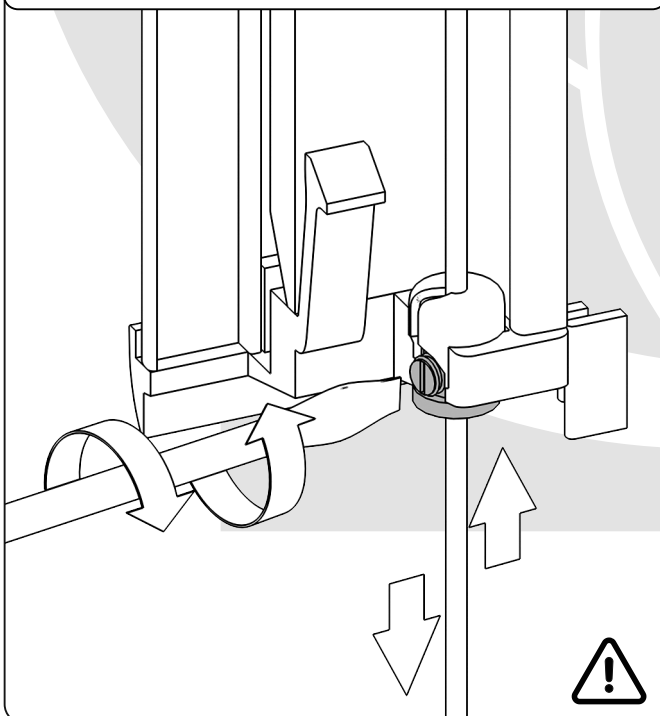


Dodatkowe podkładki nie są dołączone do zamówienia.

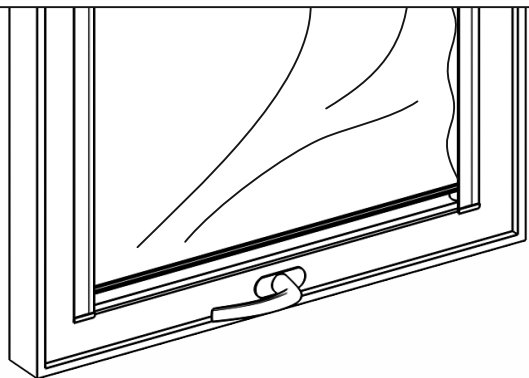


Regulacja sznurków.

Podczas regulacji sznurków należy zwrócić uwagę by nie dokręcać zbyt mocno śrubki. Zbyt mocne jej dokręcenie grozi przerwaniem sznurka.



Powstawanie fałd w pozycji zasłoniętej, jest efektem nierównomiernego naciągu sznurków. W takim przypadku należy wyregulować ich naciąg.



Naciąg sznurków równoważy siłę sprężyny znajdującej się w kasecie. Ich prawidłowa regulacja sprawia, że roleta nie cofa się samoczynnie ani nie stawia oporu przy użytkowaniu.

Jeżeli:

- roleta zwija się sama – należy zwiększyć naciąg sznurków;
- roleta "ciężko" pracuje – należy zmniejszyć naciąg sznurków;



Fart Produkt Sp. z o. o. Sp. k.
ul. Towarowa 3, 87-100 Toruń
tel. +48 56 623 55 77, fax +48 56 649 57 23
e-mail: biuro@fartprodukt.pl
www.fartprodukt.pl