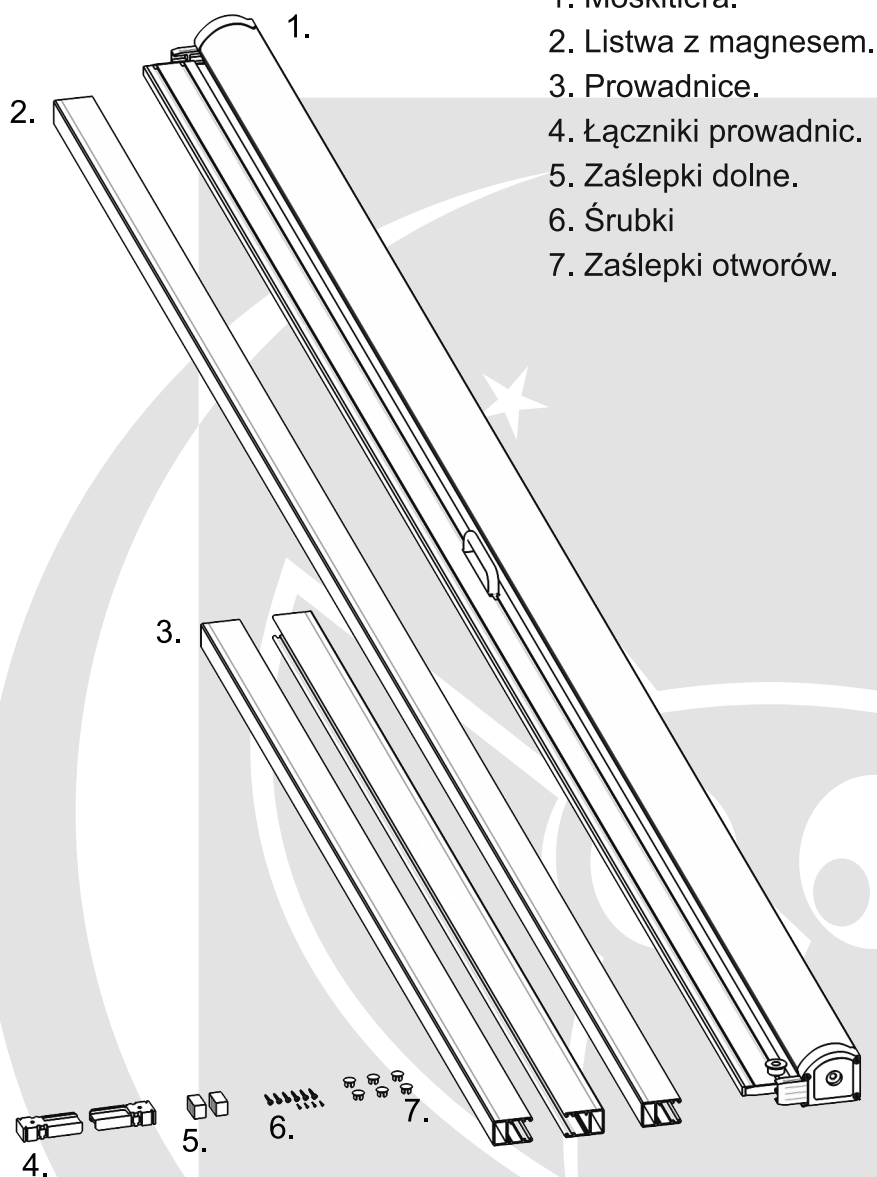




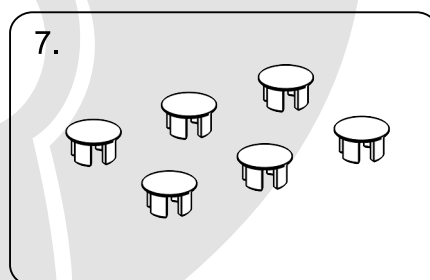
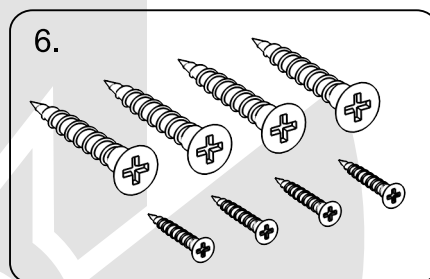
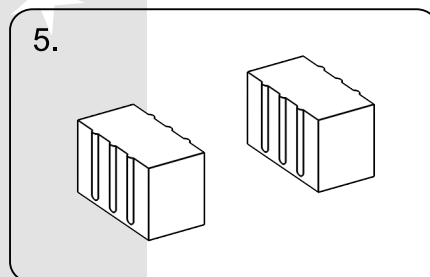
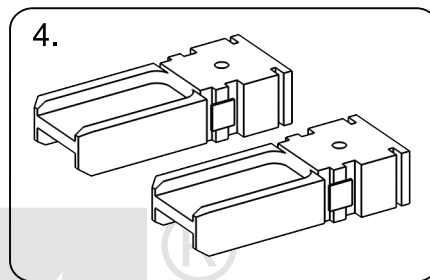
Instrukcja montażu

Moskitiera rolowana pozioma drzwiowa.

Dostawa powinna zawierać:

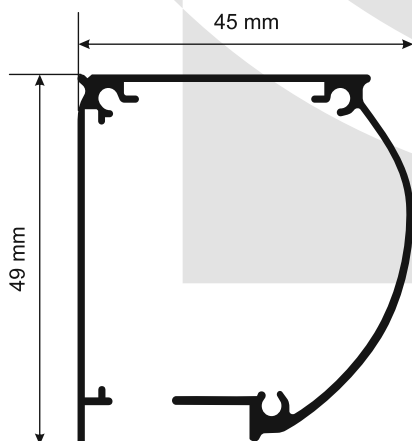


1. Moskitiera.
2. Listwa z magnesem.
3. Prowadnice.
4. Łączniki przewodnic.
5. Zaślepki dolne.
6. Śrubki
7. Zaślepki otworów.

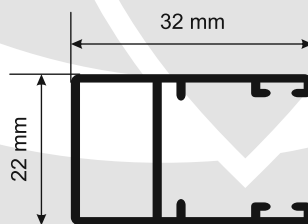


Pomiar – przy składaniu zamówienia należy podać szerokość i wysokość całkowitą moskitiery.

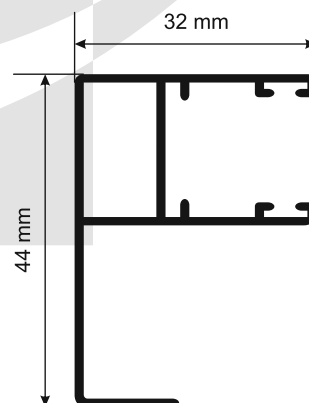
Rys.1 Przekrój skrzynki.



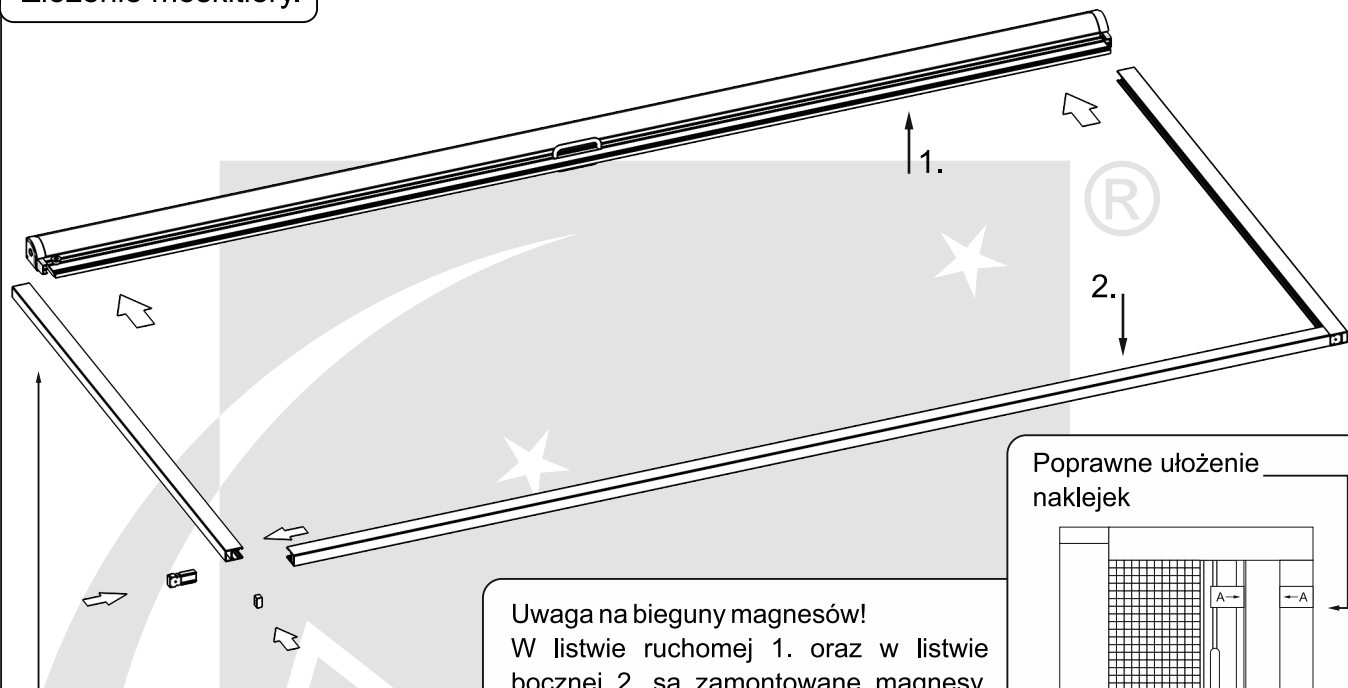
Rys.2 Prowadnica prosta.



Rys.3 Prowadnica z odsadzeniem.

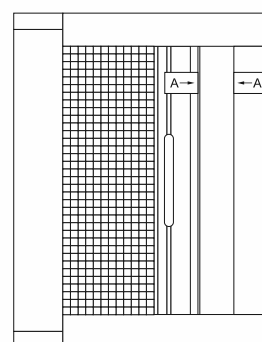


Złożenie moskitiery.

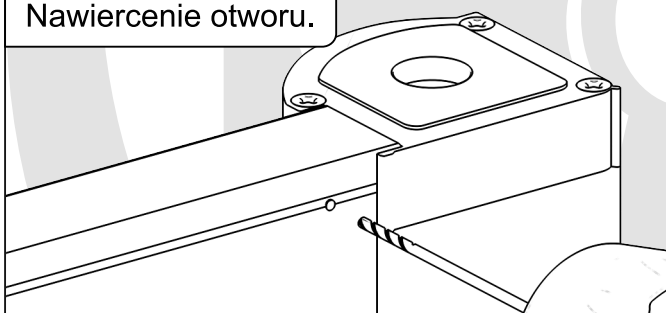


Uwaga na bieguny magnesów!
W listwie ruchomej 1. oraz w listwie bocznej 2. są zamontowane magnesy. Przed skręceniem moskitiery należy sprawdzić poprawność przyciągania się magnesów. Dla ułatwienia na obu listwach zostały naklejone naklejki pokazujące poprawny montaż.

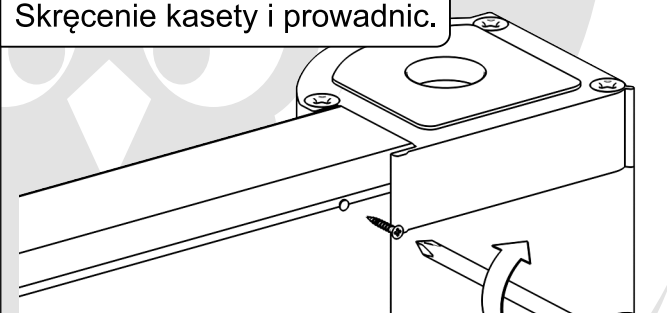
Poprawne ułożenie naklejek



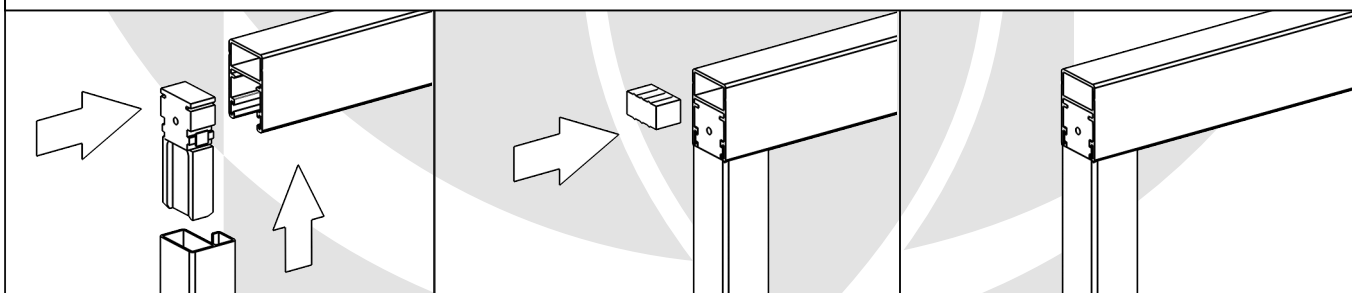
Nawiercenie otworu.



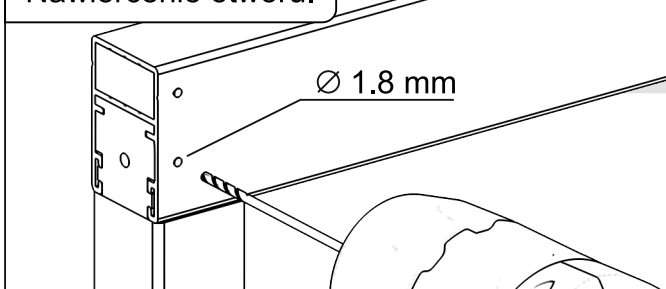
Skręcenie kasety i prowadnic.



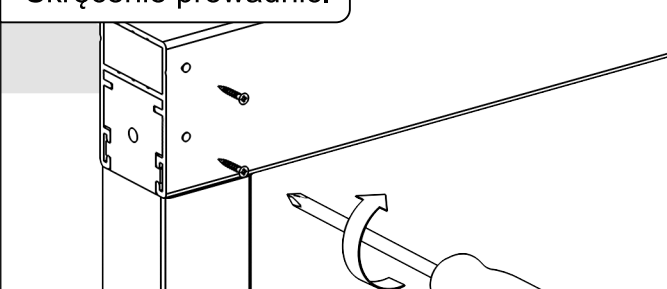
Złożenie prowadnic i listwy hakowej z wykorzystaniem łącznika prowadnic zaślepek dolnych.



Nawiercenie otworu.



Skręcenie prowadnic.

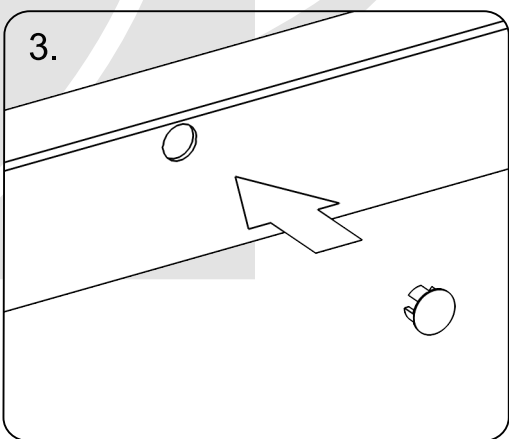
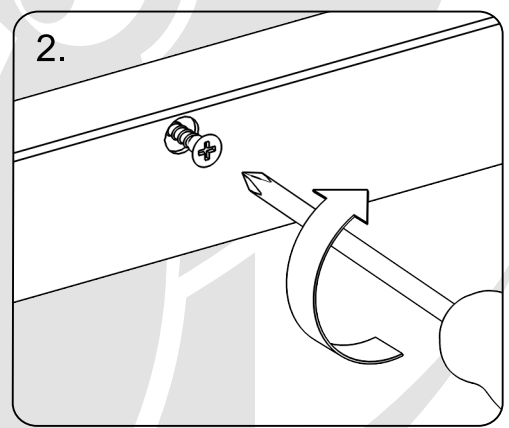
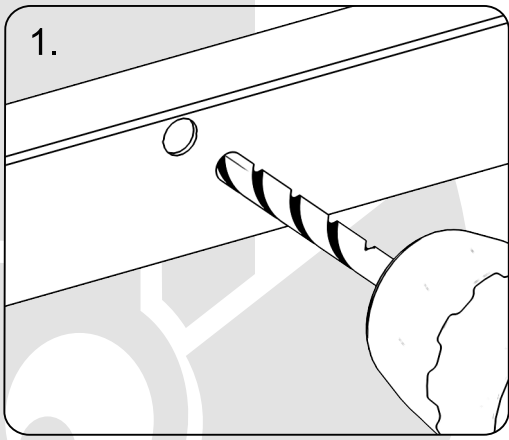
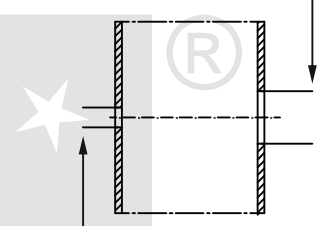
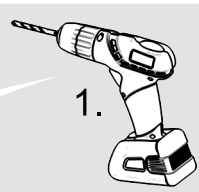
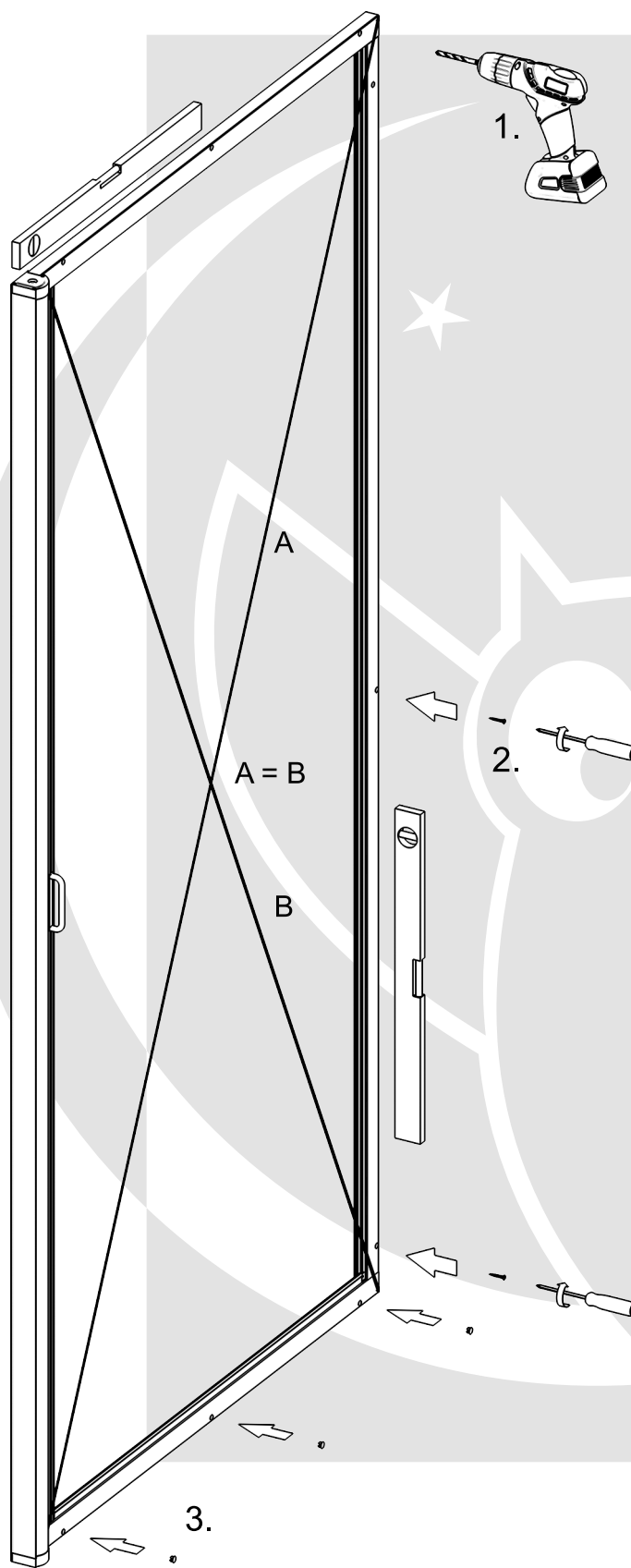


Przykręcenie moskitiery.

Średnice otworów:

otwór na zaślepkę
Ø 8 mm

otwór na śrubę/wkręt
Ø 3 mm





Fart Produkt Sp. z o. o. Sp. k.
ul. Towarowa 3, 87-100 Toruń
tel. +48 56 623 55 77, fax +48 56 649 57 23
e-mail: biuro@fartprodukt.pl
www.fartprodukt.pl