

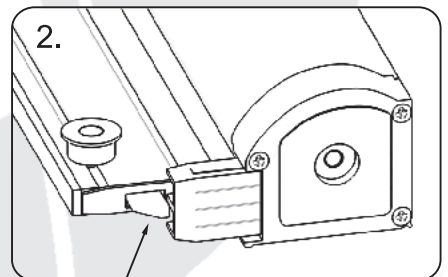
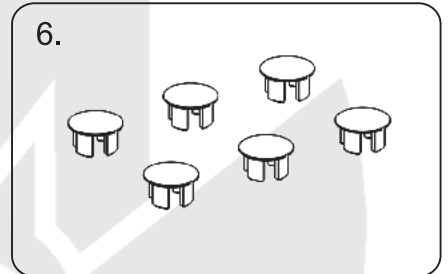
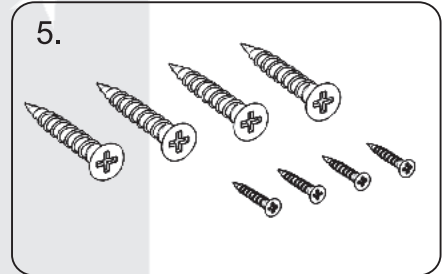
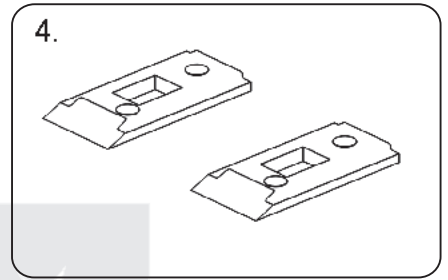
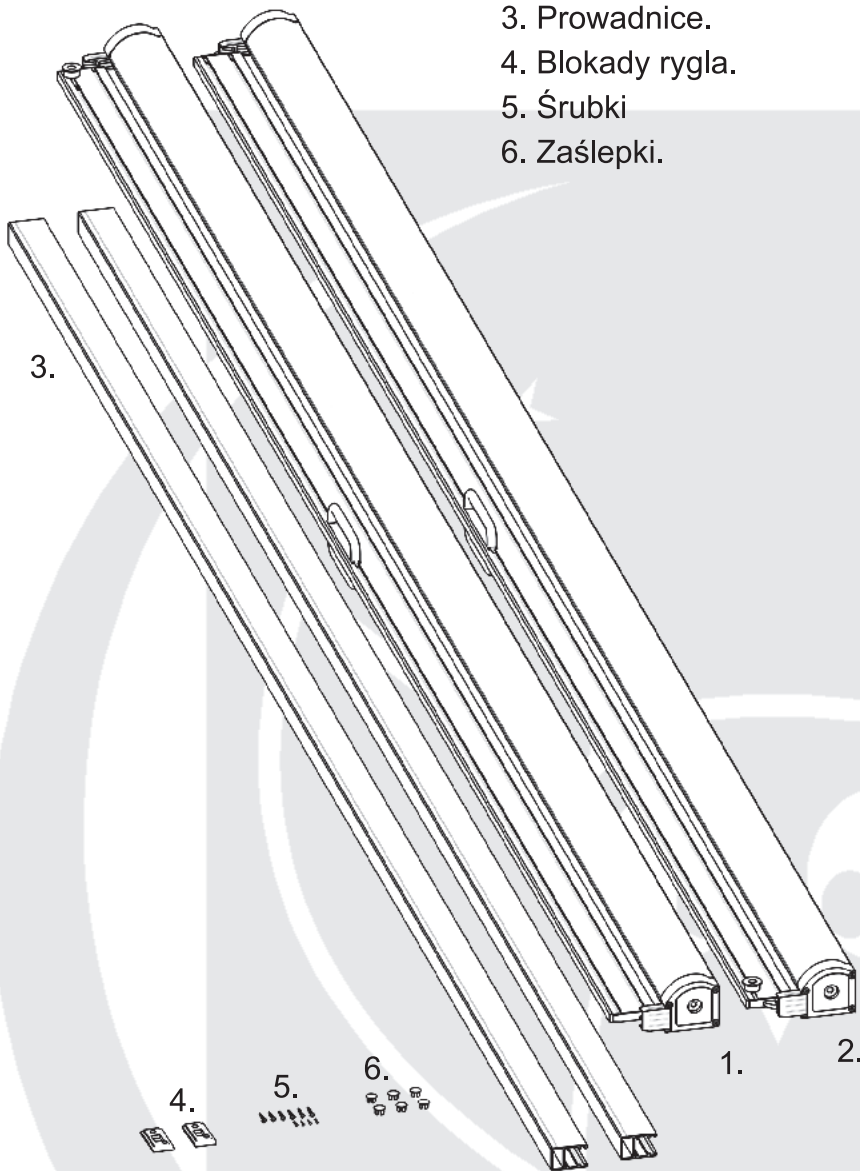


Instrukcja montażu

Moskitiera rolowana pozioma drzwiowa podwójna.

Dostawa powinna zawierać:

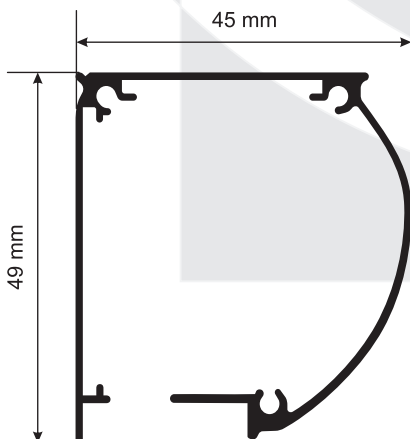
1. Moskitiera bez rygla.
2. Moskitiera z rygłem.
3. Prowadnice.
4. Blokady rygla.
5. Śrubki
6. Zaślepki.



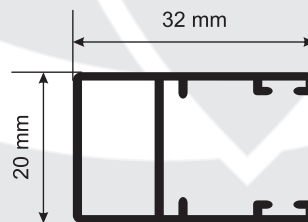
rygiel

Pomiar – przy składaniu zamówienia należy podać szerokość i wysokość całkowitą moskitiery.

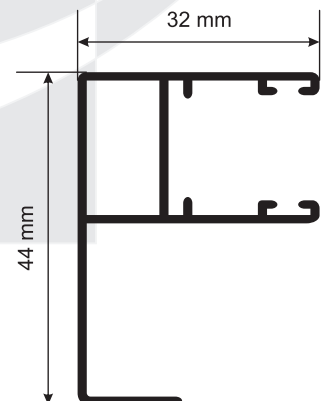
Rys.1 Przekrój skrzynki.



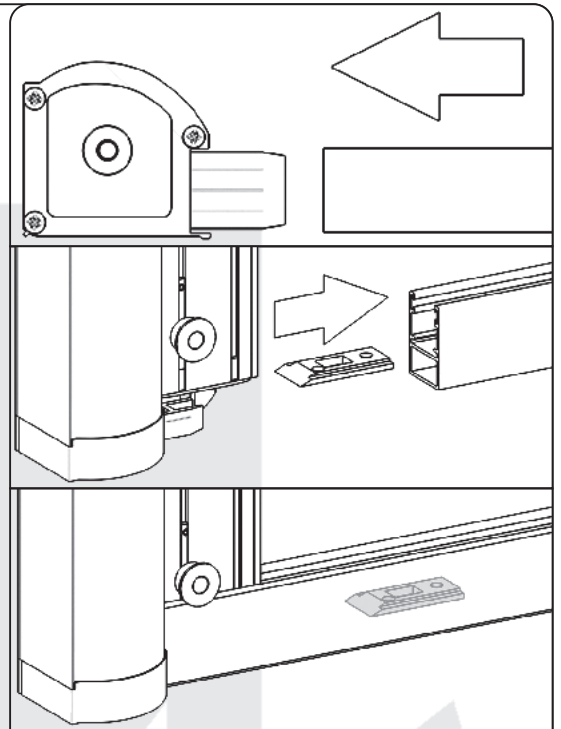
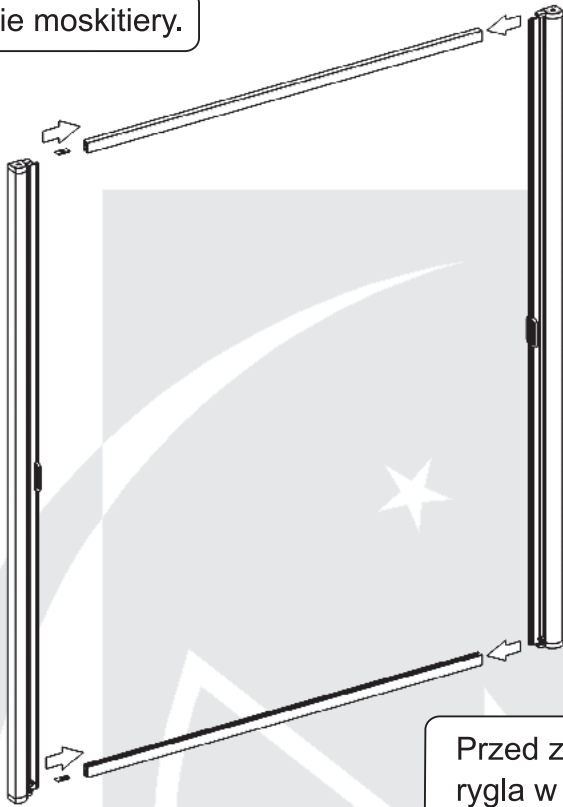
Rys.2 Prowadnica prosta.



Rys.3 Prowadnica z odsadzeniem. (opcjonalnie)

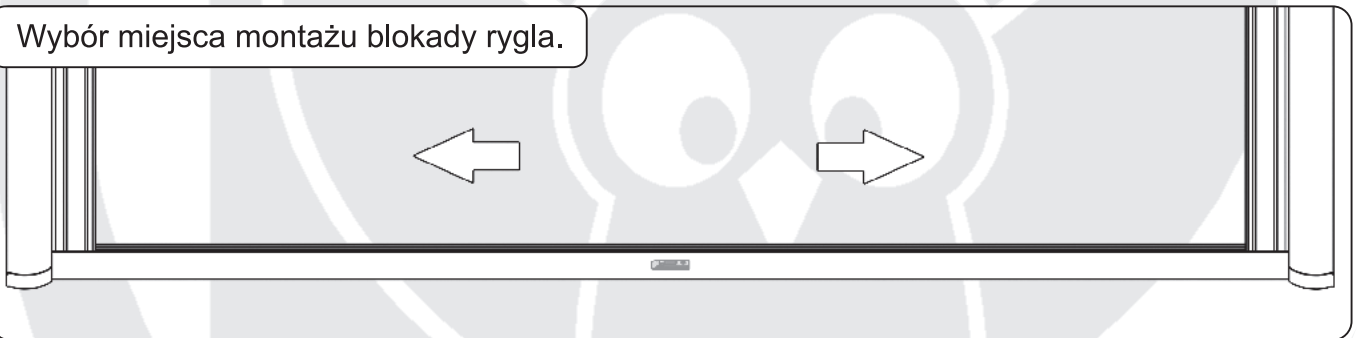


Złożenie moskitiery.

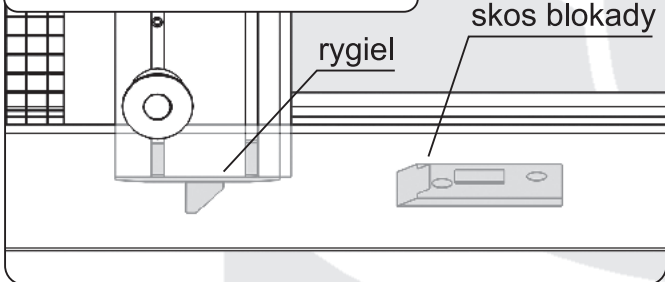


Przed złożeniem moskitiery należy umieścić blokady rygla w prowadnicach (skosem w kierunku rygla).

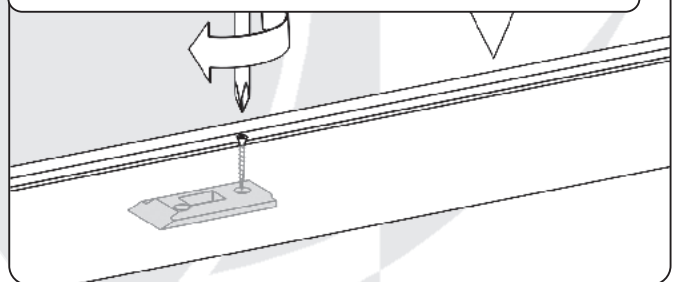
Wybór miejsca montażu blokady rygla.



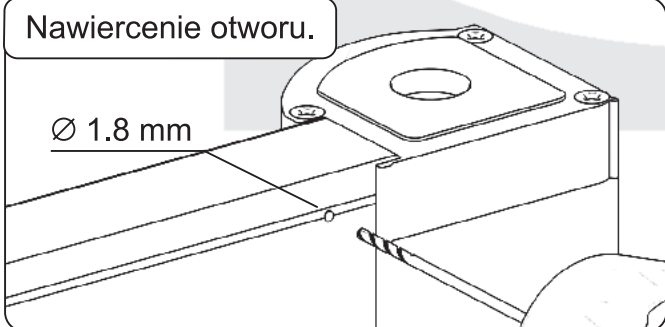
Ustawienie rygla i blokady.



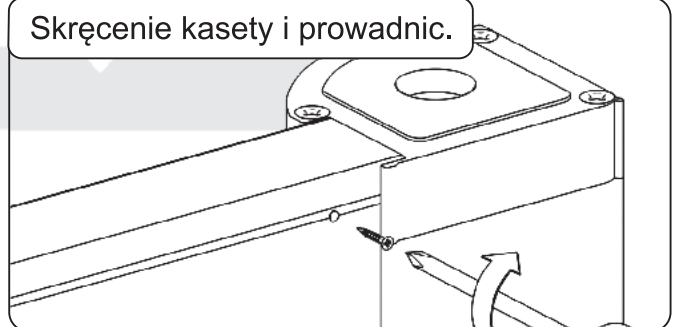
Przykręcić po ustaleniu miejsca montażu.



Nawiercenie otworu.



Skręcenie kasety i prowadnic.

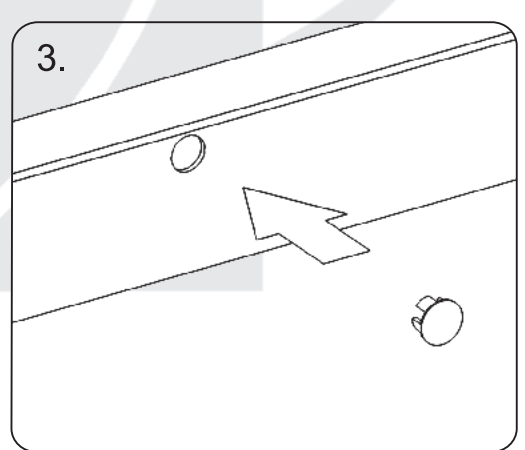
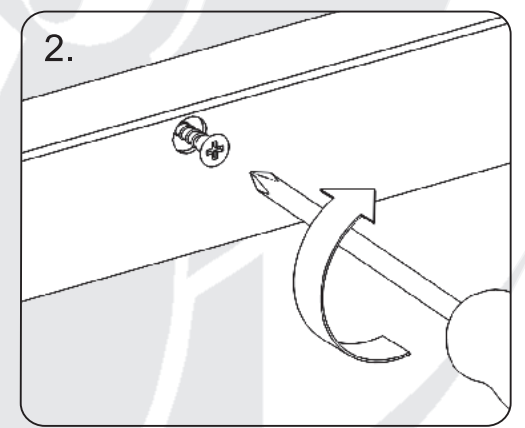
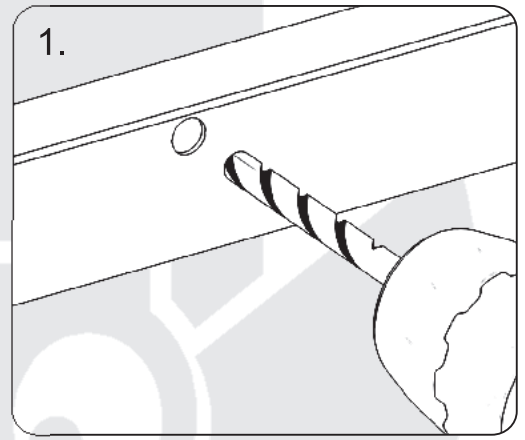
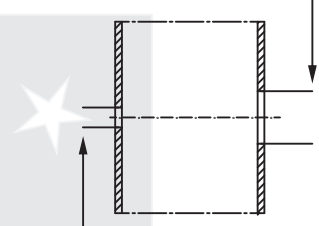
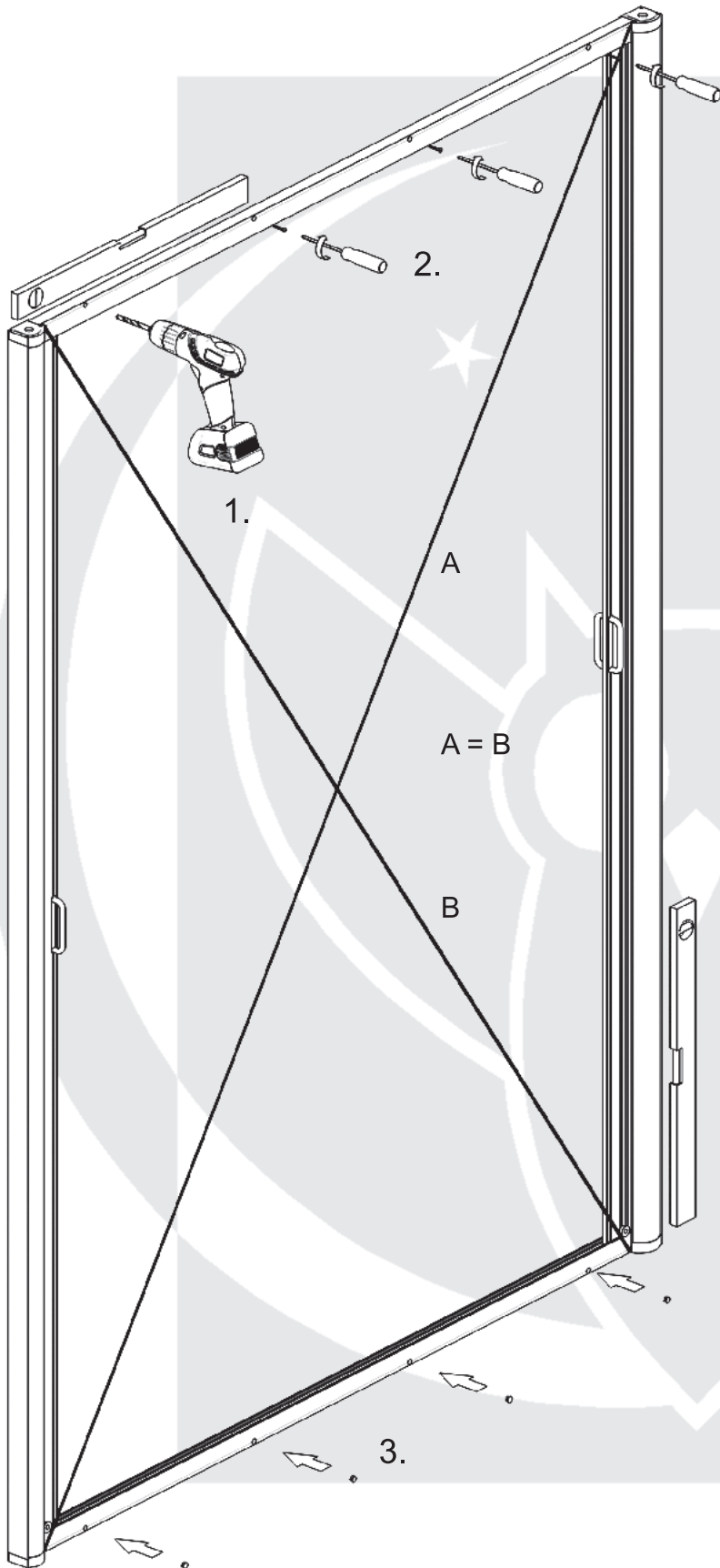


Przykręcenie moskitiery.

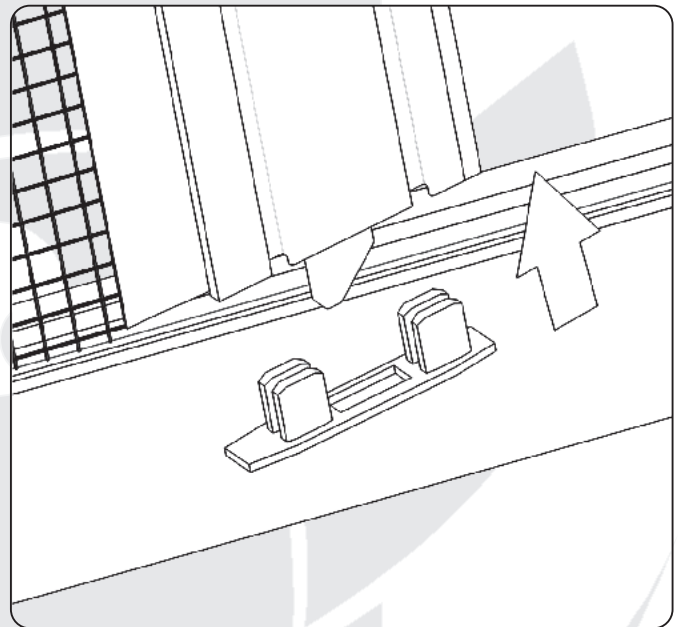
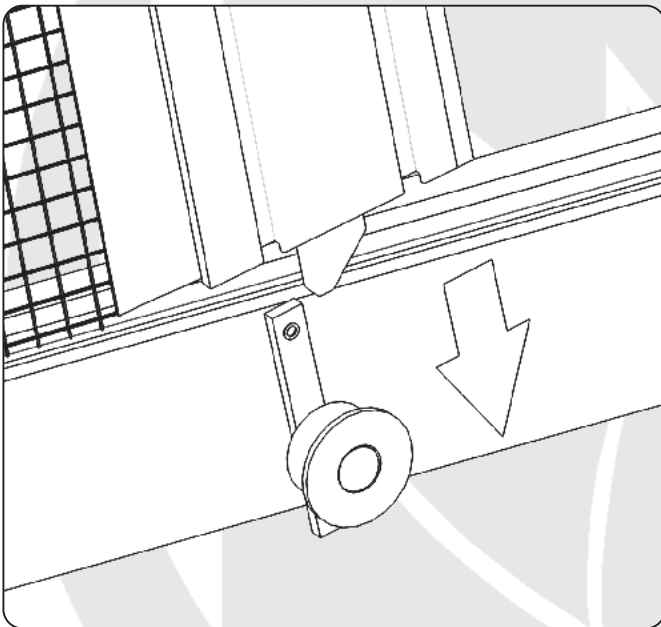
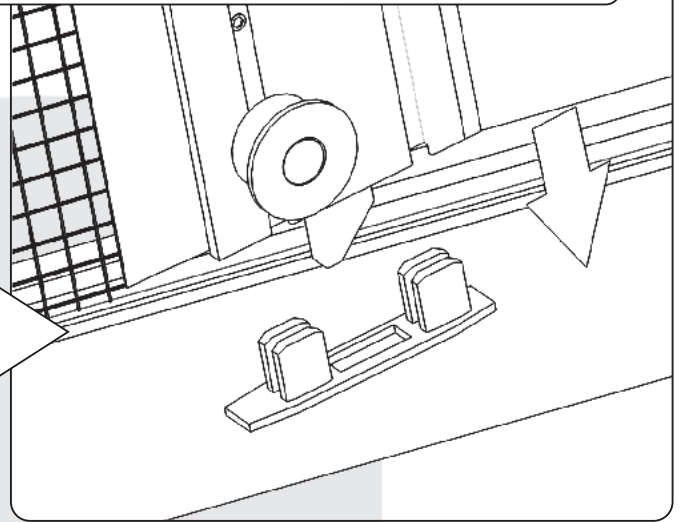
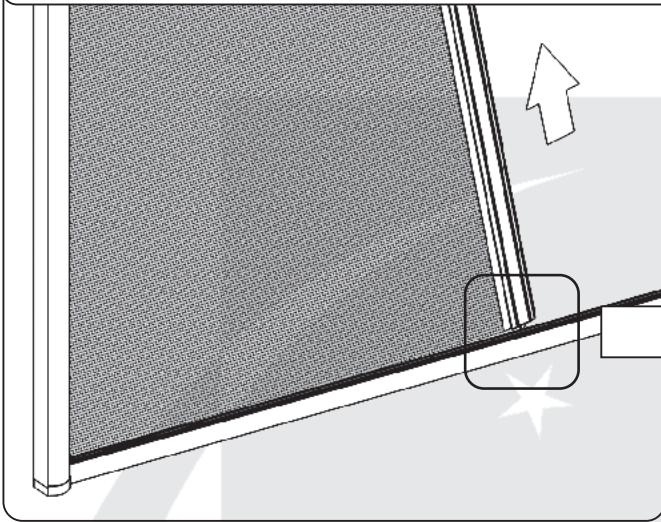
Średnice otworów:

otwór na zaślepkę
Ø 8 mm

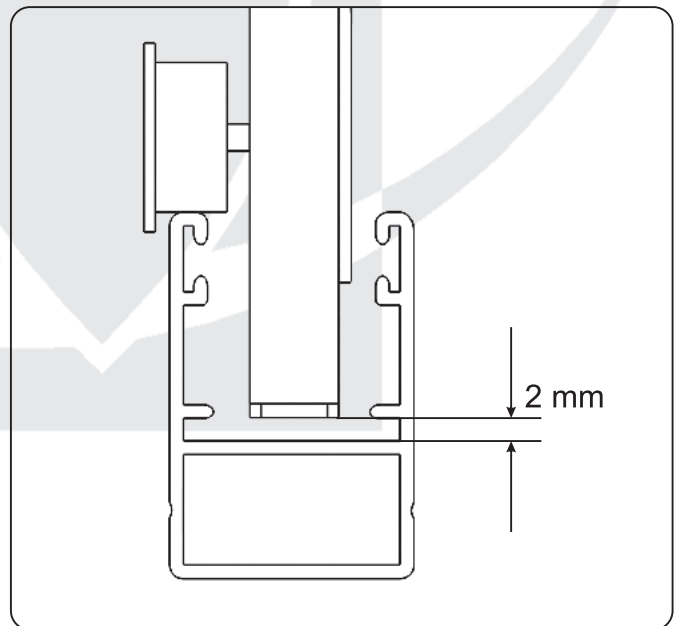
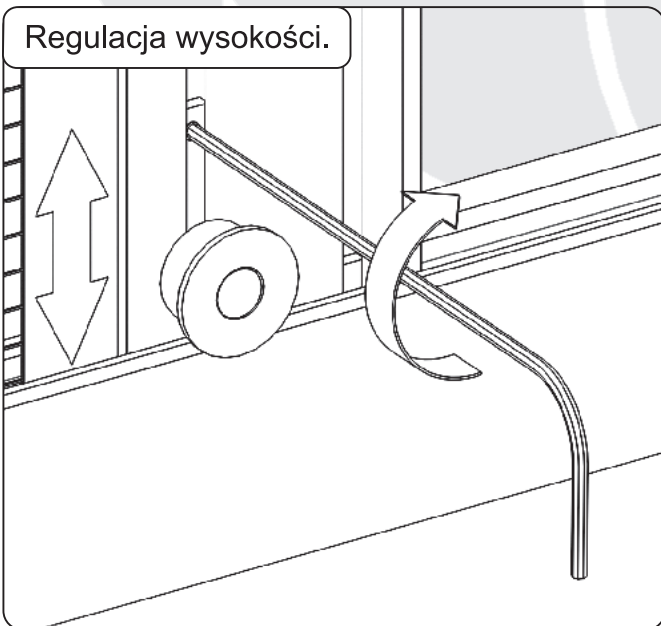
otwór na śrubę/wkręt
Ø 3 mm



Demontaż/montaż rolki. W przypadku chęci zmiany strony otwierania moskitierę należy obrócić moskitierę oraz przełożyć rolki na przeciwną stronę.



Regulacja wysokości.





P.P.H.U FART PRODUKT Lewicki Wiesław

ul. Towarowa 3, 87-100 Toruń

tel. 56 623 55 77, 56 658 93 85

fax 56 623 55 77, 56 658 93 85 wew. 33

e-mail: biuro@fartprodukt.pl

www.fartprodukt.pl