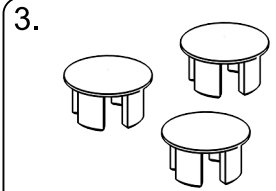
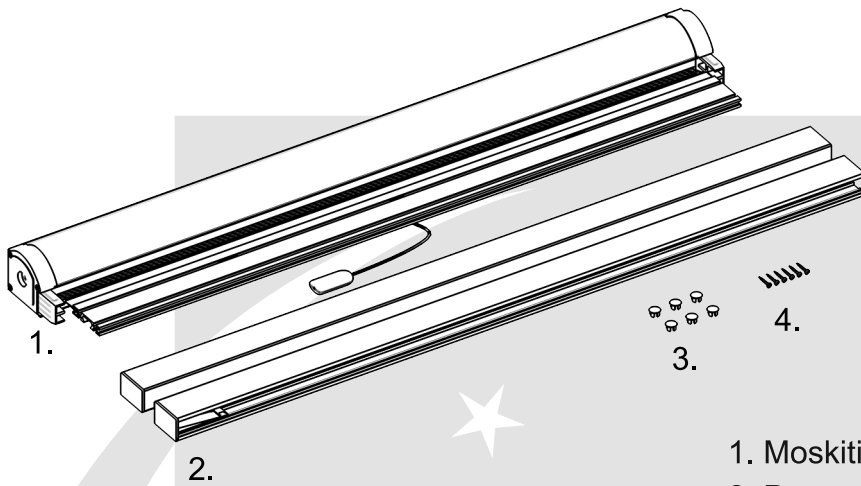




Instrukcja montażu

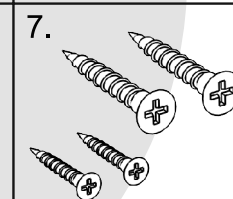
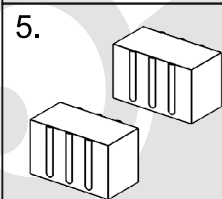
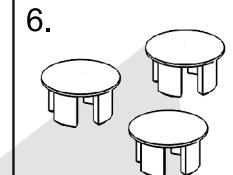
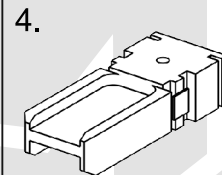
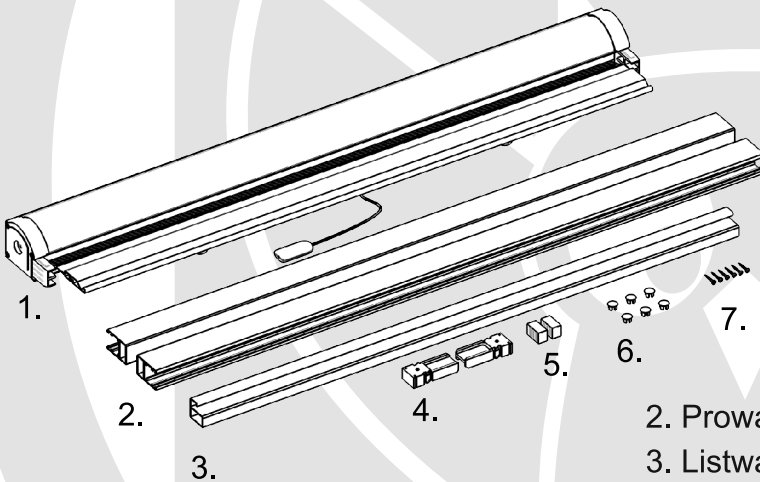
Moskitiera rolowana pionowa z listwą hakową lub zatrzaskiem.

Moskitiera z zatrzaskami w prowadnicach.



- 1. Moskitiera.
- 2. Prowadnice.
- 3. Zaślepki.
- 4. Śrubki.

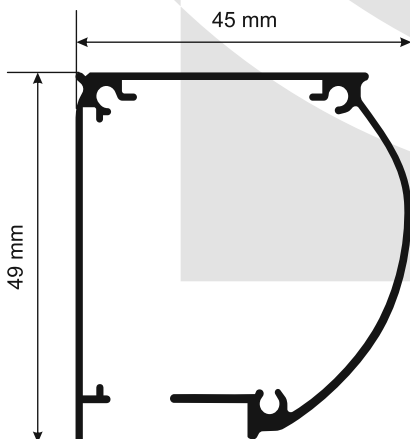
Moskitiera z listwą hakową.



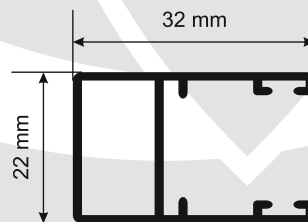
- 1. Moskitiera.
- 2. Prowadnice.
- 3. Listwa hakowa.
- 4. Łączniki prowadnic.
- 5. Zaślepki dolne.
- 6. Zaślepki otworów.
- 7. Śrubki.

Pomiar – przy składaniu zamówienia należy podać szerokość i wysokość całkowitą moskitiery.

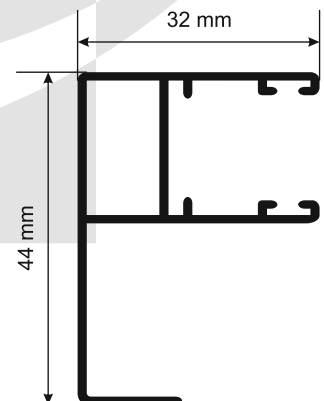
Rys.1 Przekrój skrzynki.



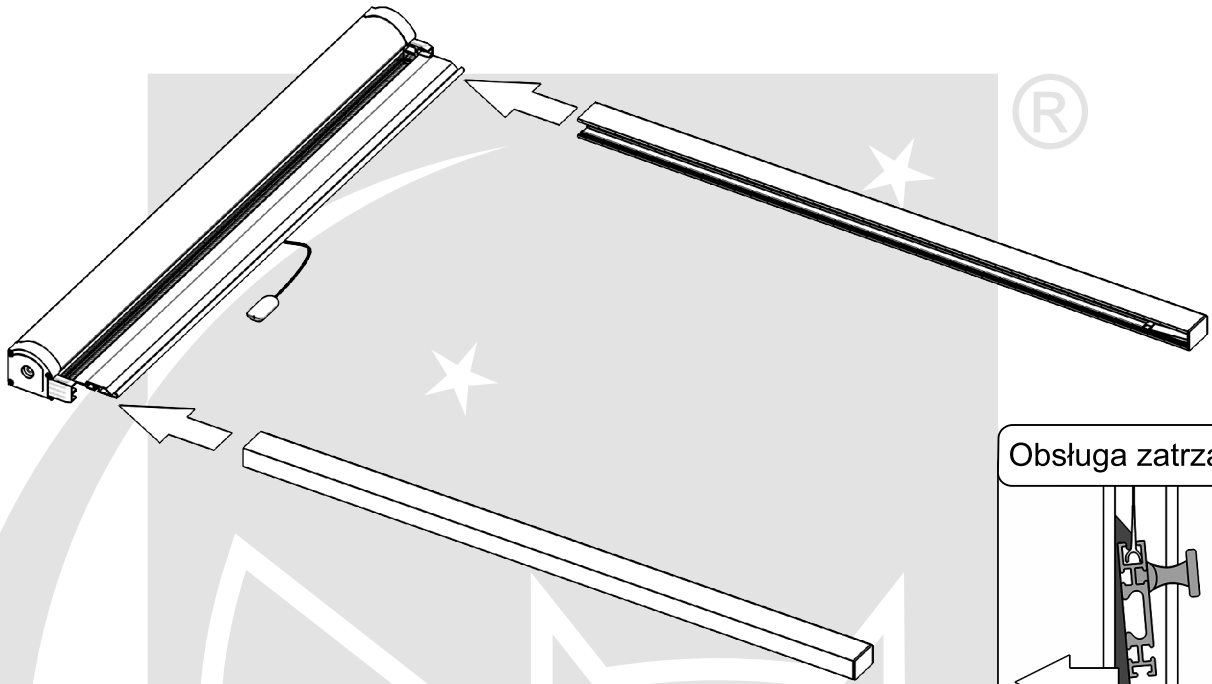
Rys.2 Prowadnica prosta.



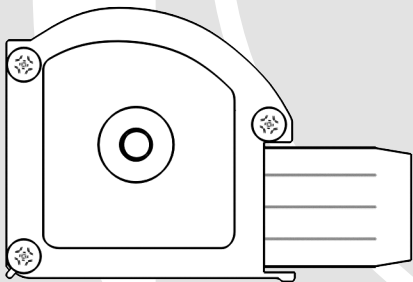
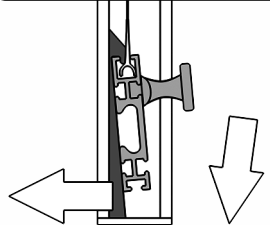
Rys.3 Prowadnica z odsadzeniem. (opcjonalnie)



Złożenie moskitiery - moskitiera z zatrzaskami.



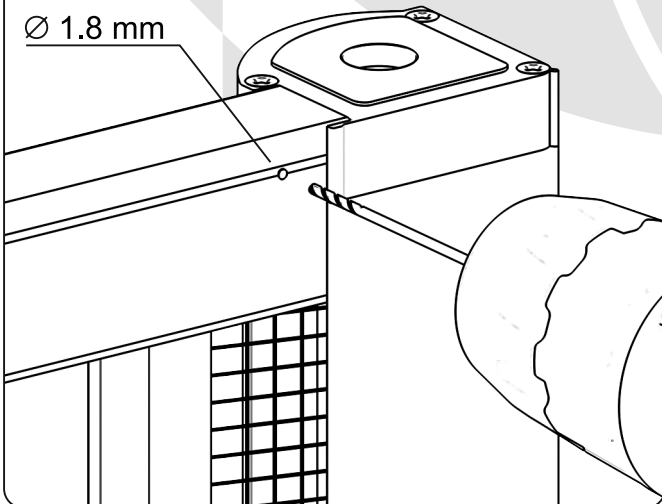
Obsługa zatrzasku.



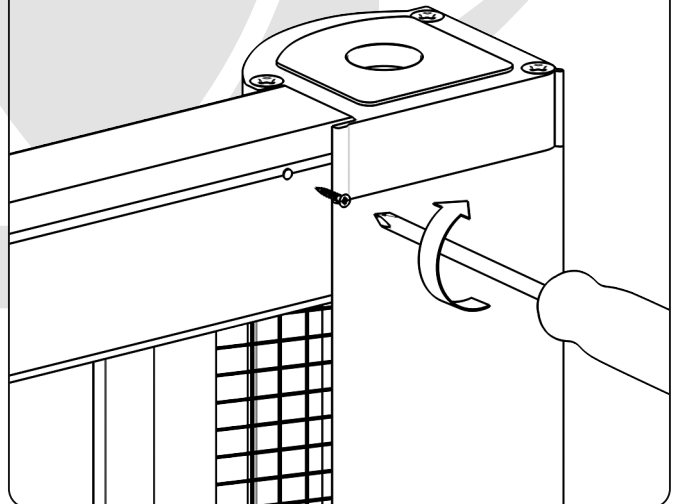
Nawiercenie otworu.



Ø 1.8 mm

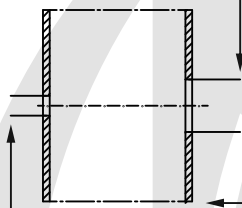


Skręcenie moskitiery.

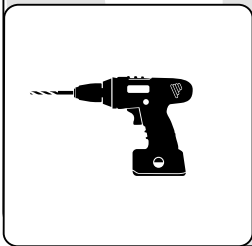
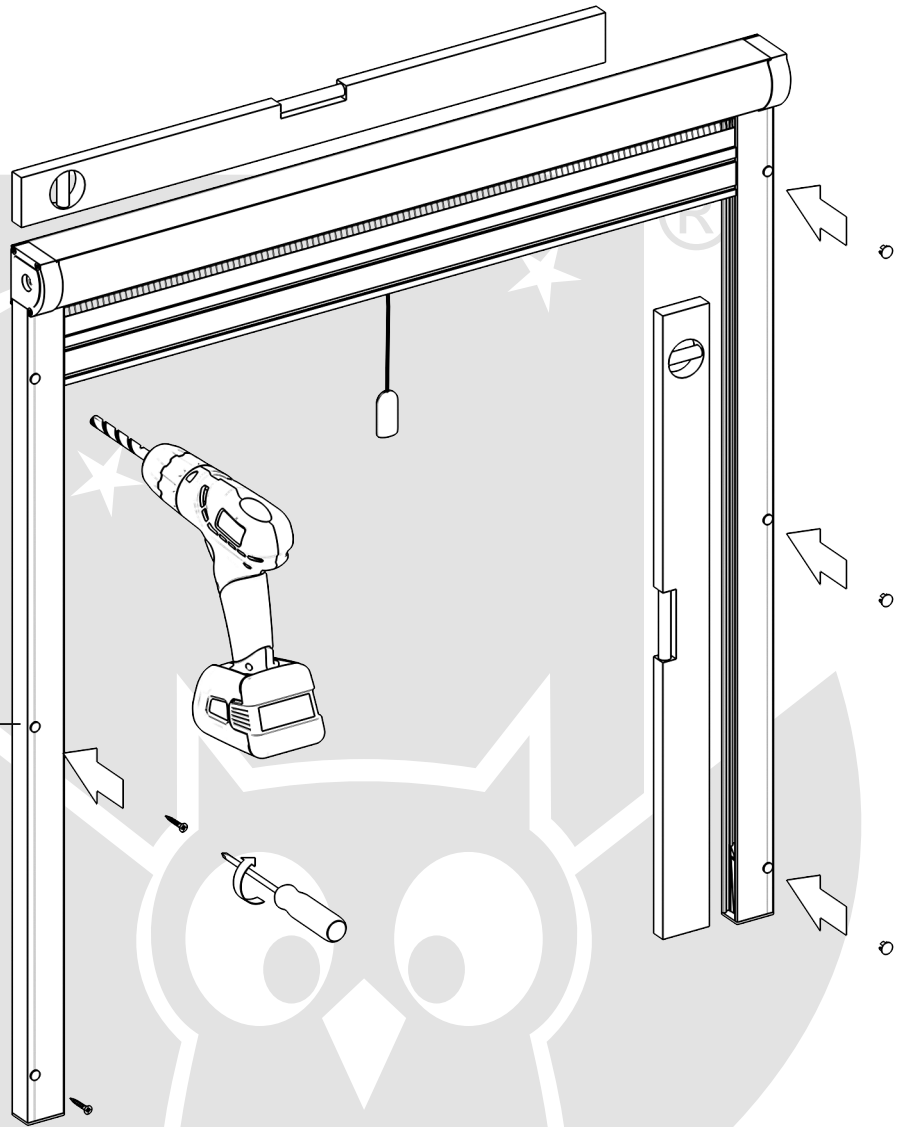


Przykręcenie moskitiery.

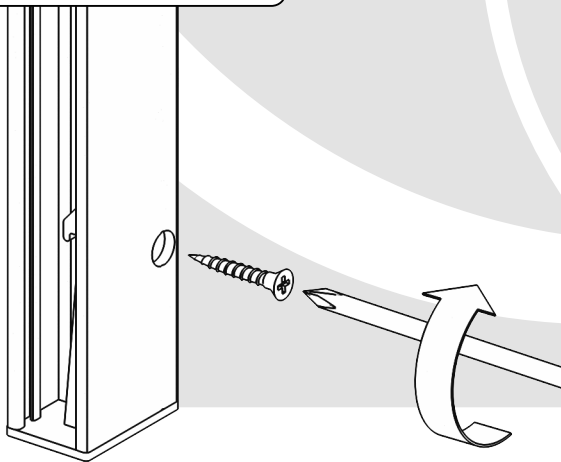
Średnice otworów:
 otwór na zaślepkę
 $\varnothing 8 \text{ mm}$



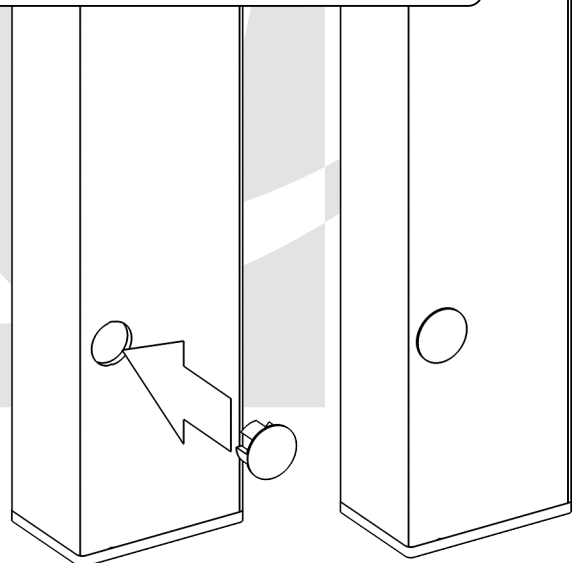
otwór na śrubę/wkręt
 $\varnothing 3 \text{ mm}$



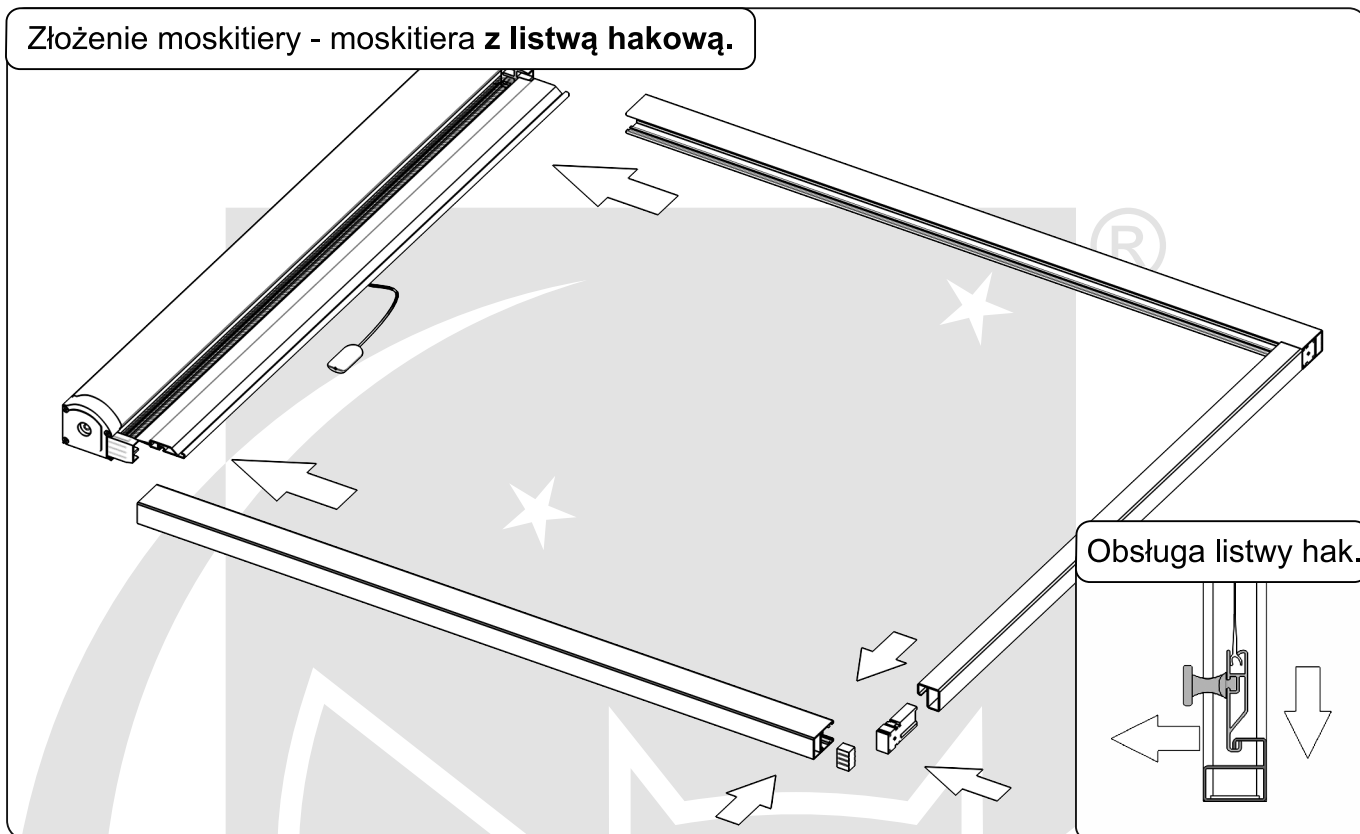
Przykręcenie moskitiery.



Montaż zaślepek w prowadnicach.

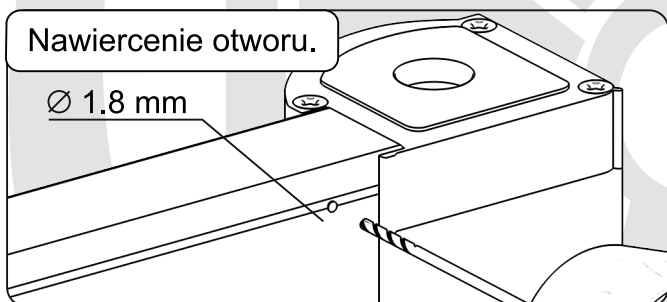


Złożenie moskitiery - moskitiera z listwą hakową.



Nawiercenie otworu.

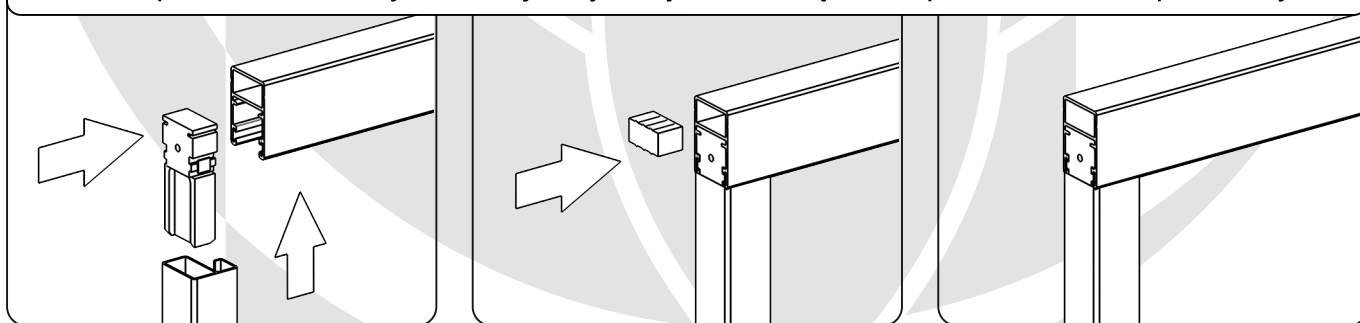
Ø 1.8 mm



Skręcenie kasety i przewodnic.

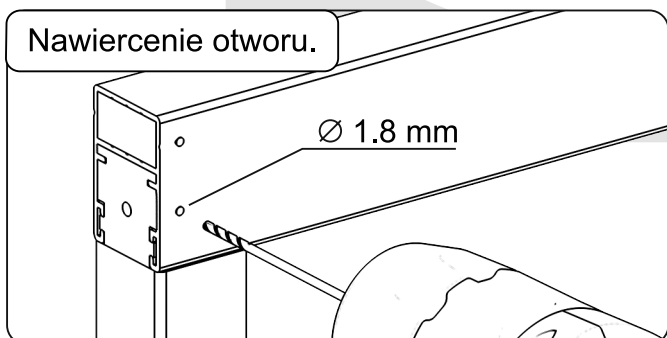


Złożenie przewodnic i listwy hakowej z wykorzystaniem łącznika przewodnic zaślepek dolnych.

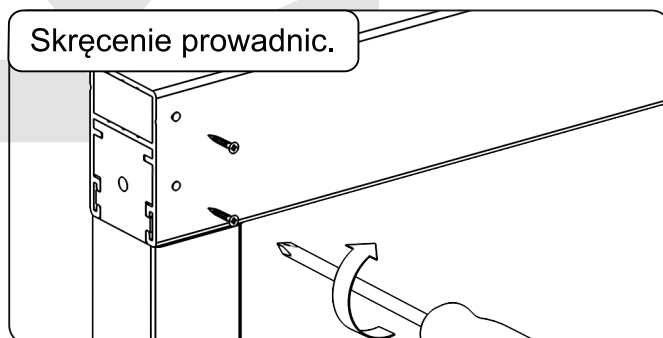


Nawiercenie otworu.

Ø 1.8 mm

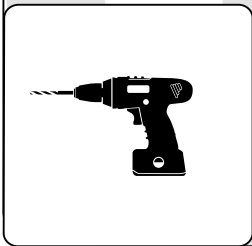
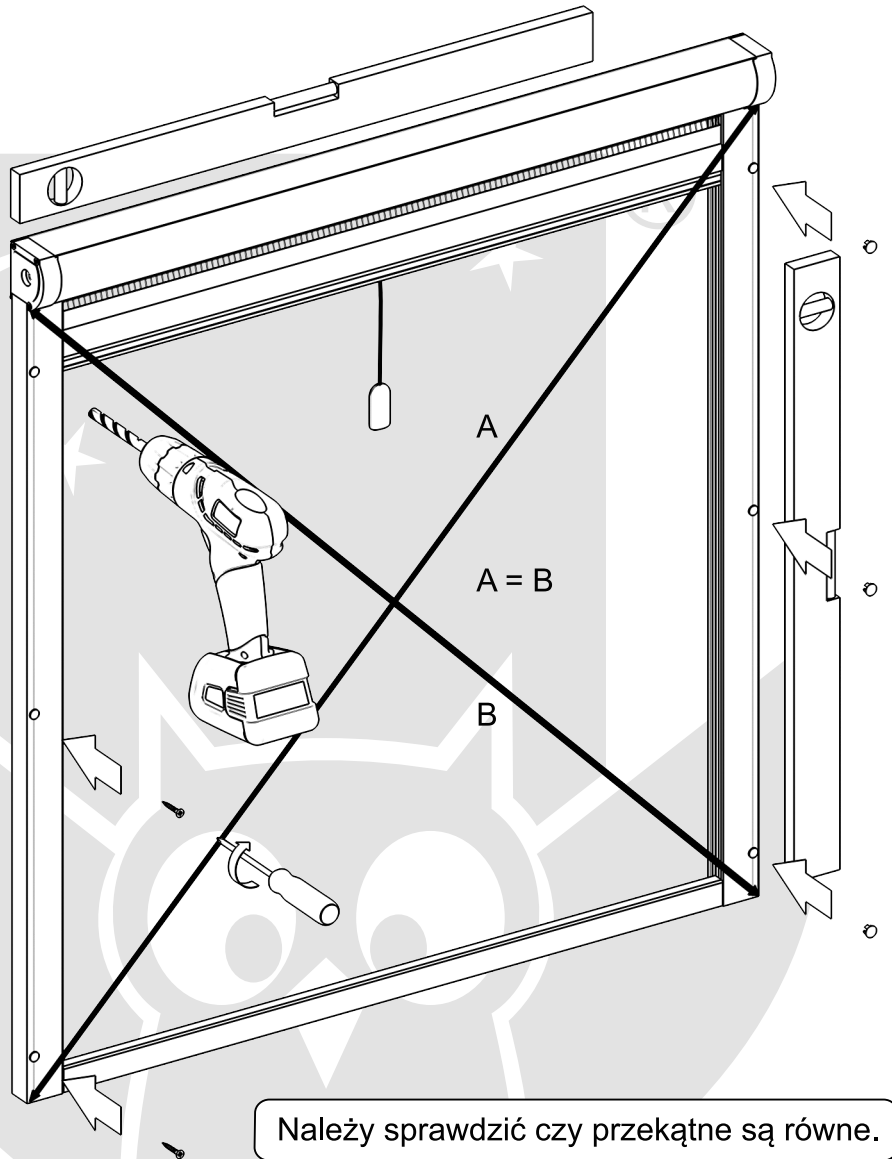
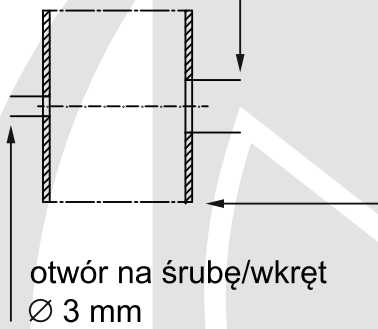


Skręcenie przewodnic.

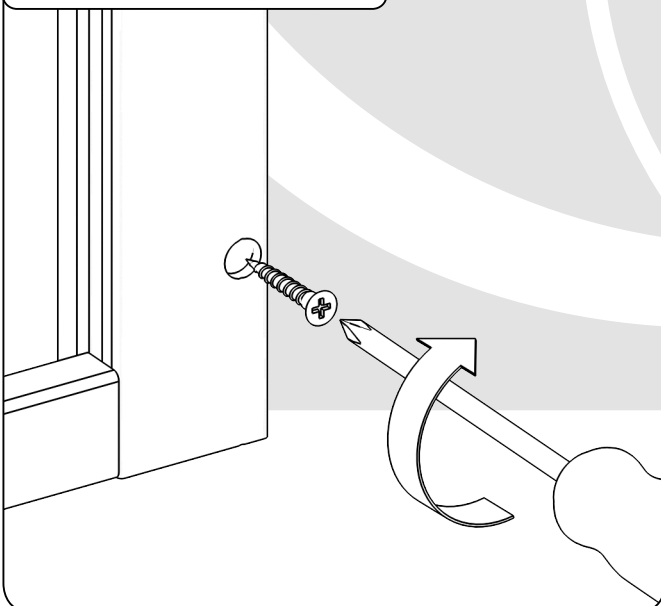


Przykręcenie moskitiery.

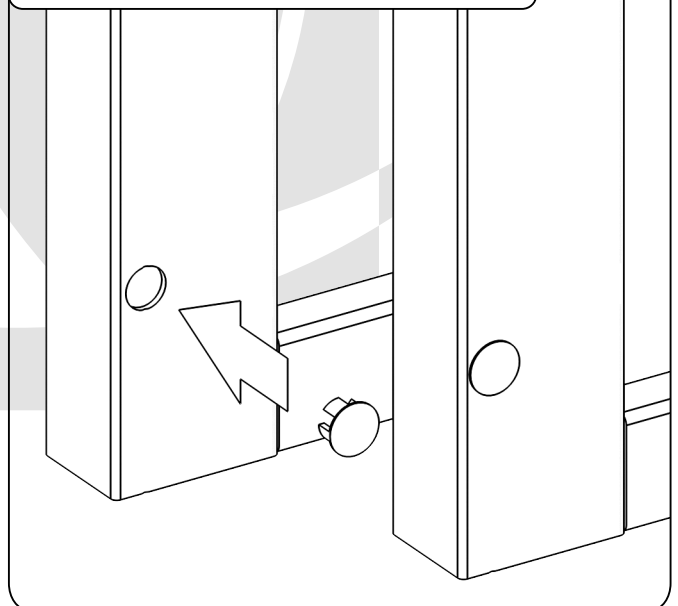
Średnice otworów:
otwór na zaślepkę
Ø 8 mm



Przykręcenie moskitiery.



Montaż zaślepek w prowadnicach.





Fart Produkt Sp. z o. o. Sp. k.
ul. Towarowa 3, 87-100 Toruń
tel. +48 56 623 55 77, fax +48 56 649 57 23
e-mail: biuro@fartprodukt.pl
www.fartprodukt.pl