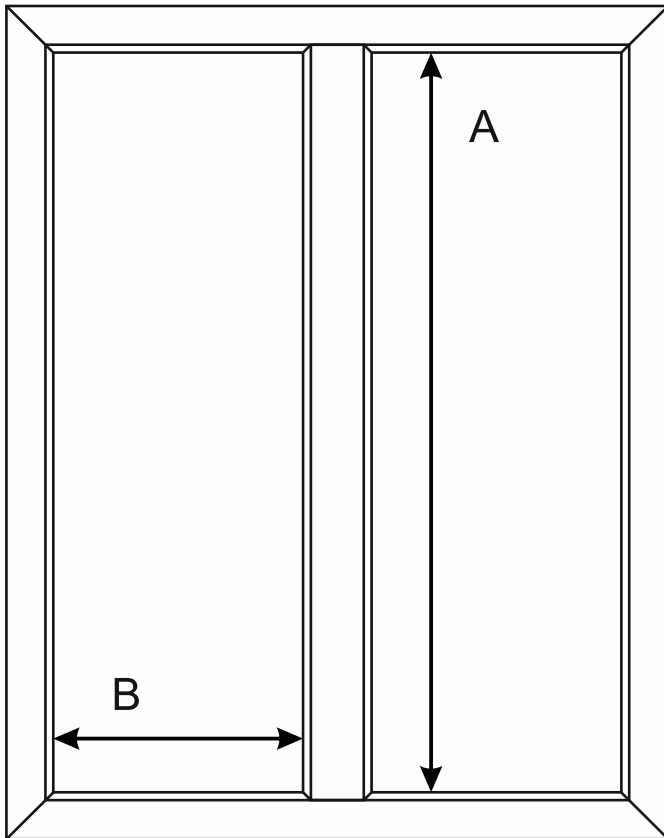


Instrukcja montażu

Moskitiera ramowa okienna.

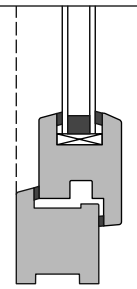
Pomiar okna.

Pomiar światła ramy okiennej.

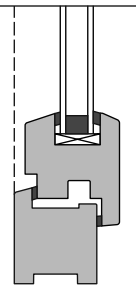


A – wysokość światła ramy okiennej.
 B – szerokość światła ramy okiennej.
 C – grubość ramy okiennej wraz z uszczelką

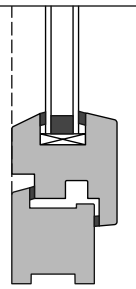
Okno nie-
zlicowane.



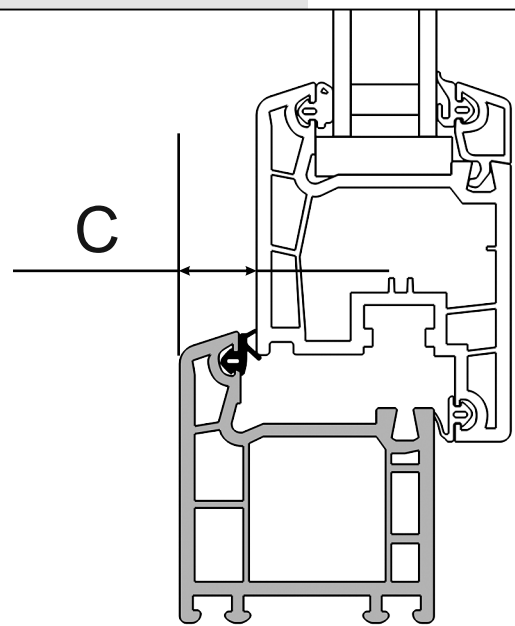
Okno pół-
zlicowane.



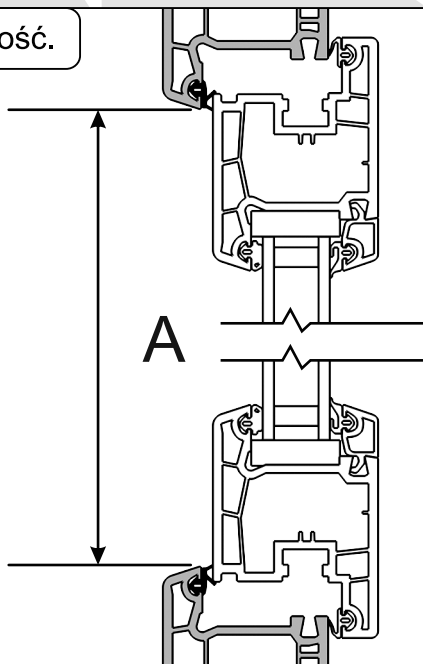
Okno
zlicowane.



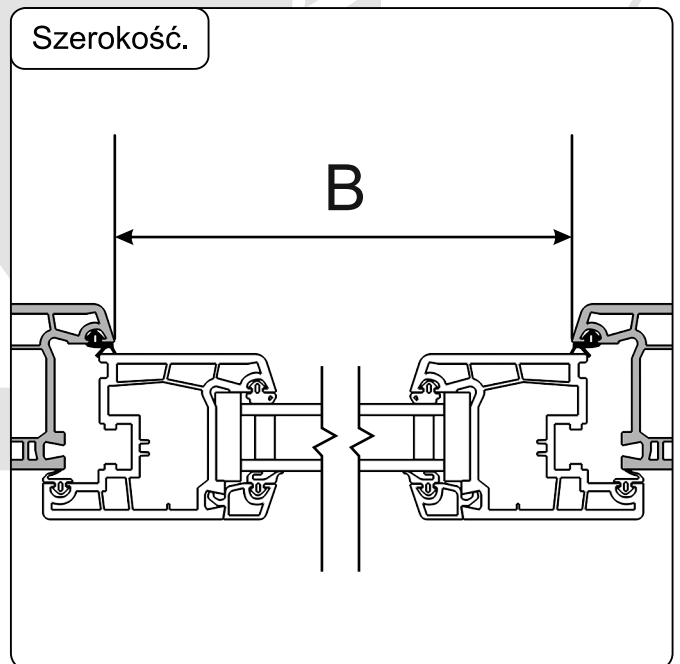
Przy składaniu zamówienia należy podać informację o rodzaju okna.



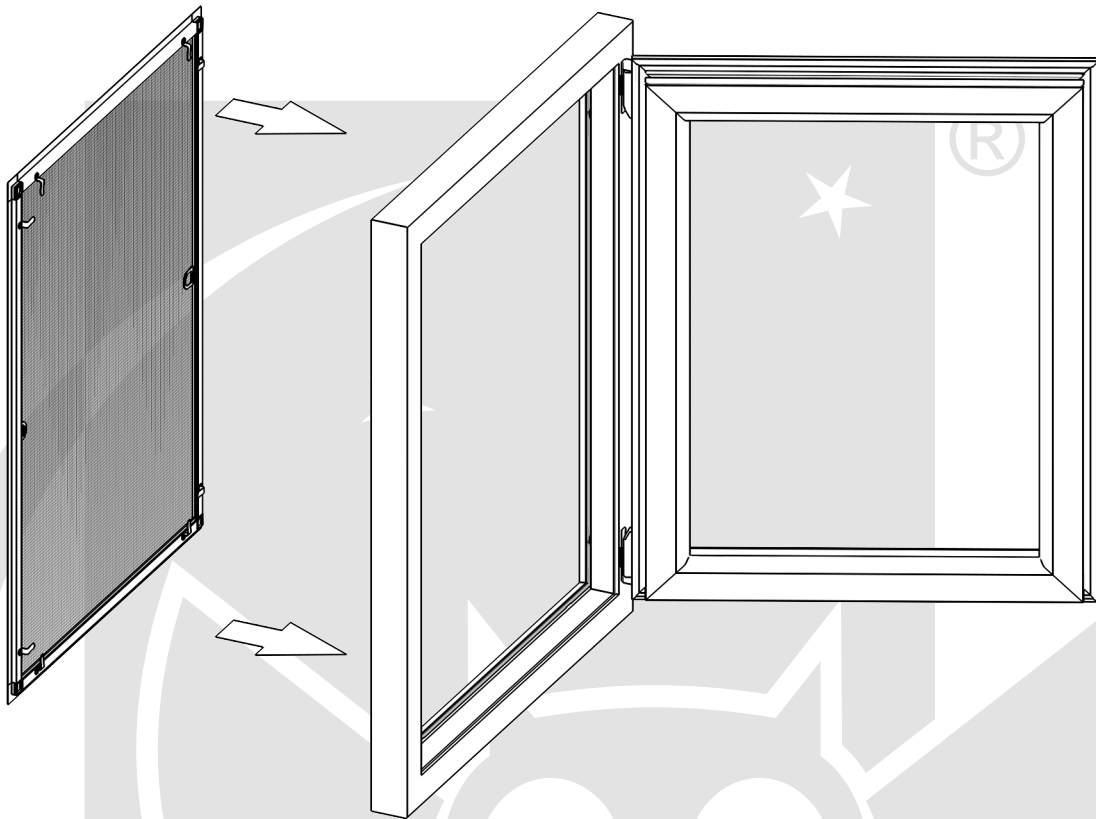
Wysokość.



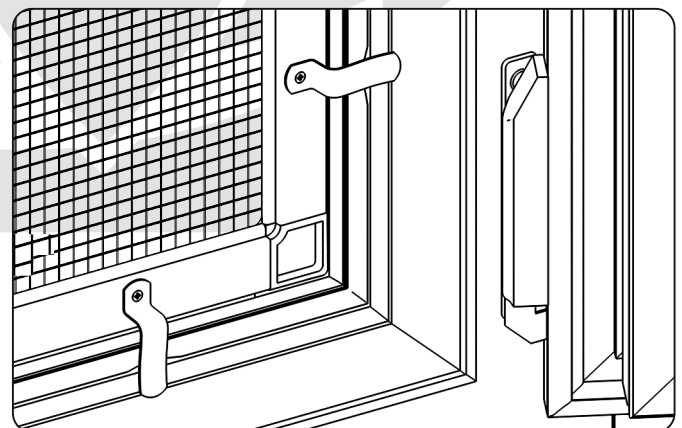
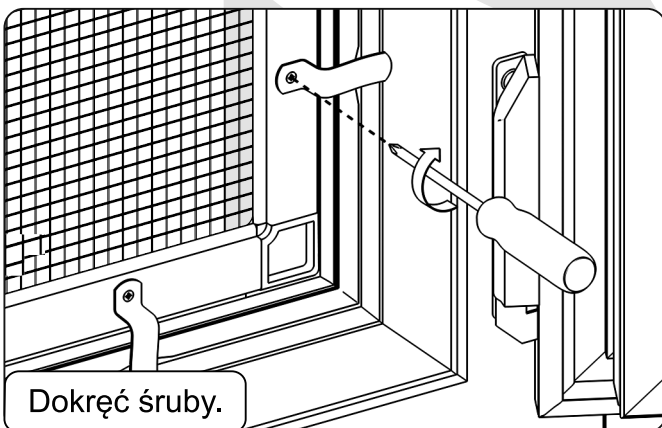
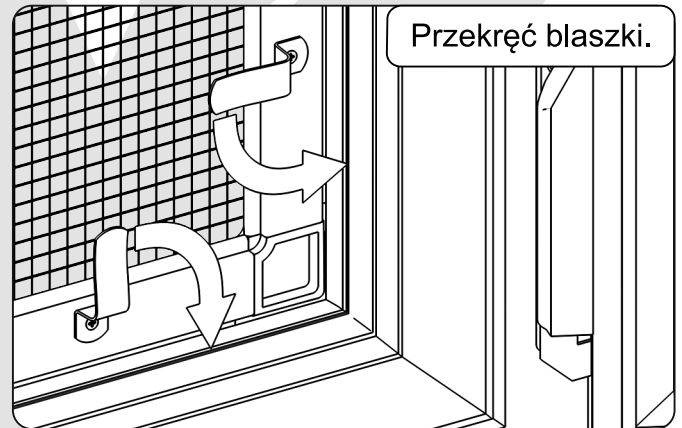
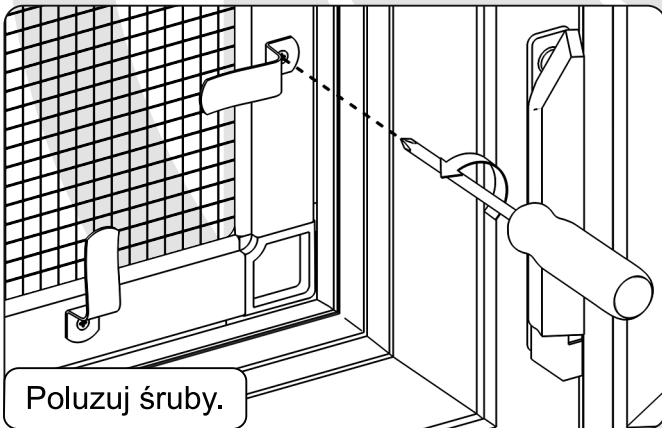
Szerokość.



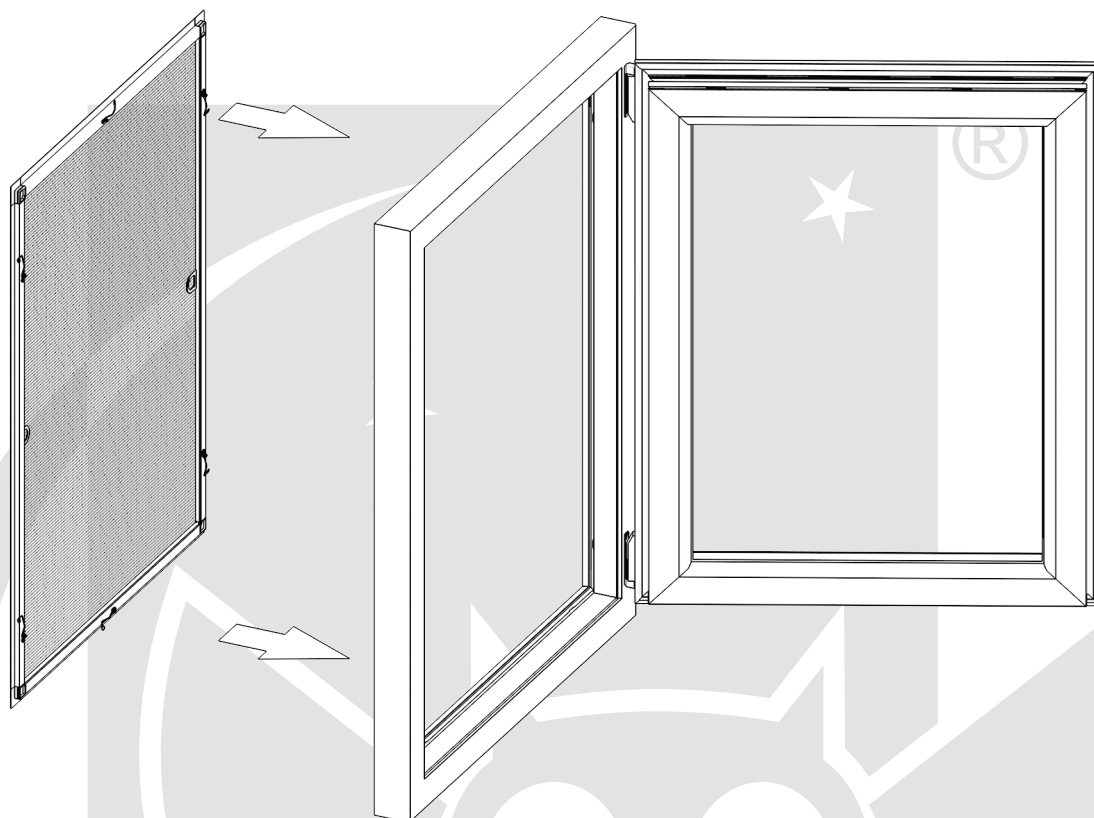
Montaż na blaszki montażowe.



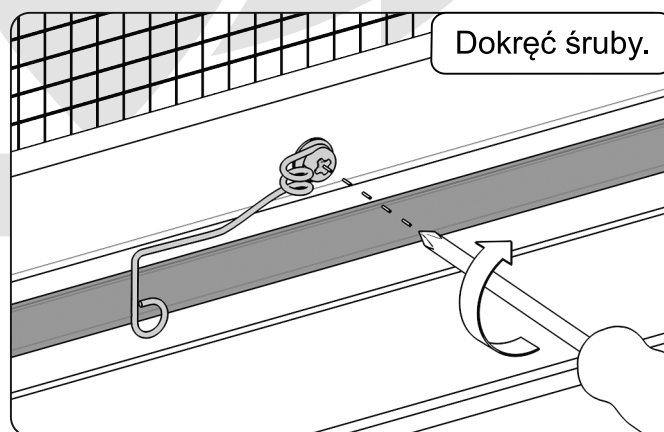
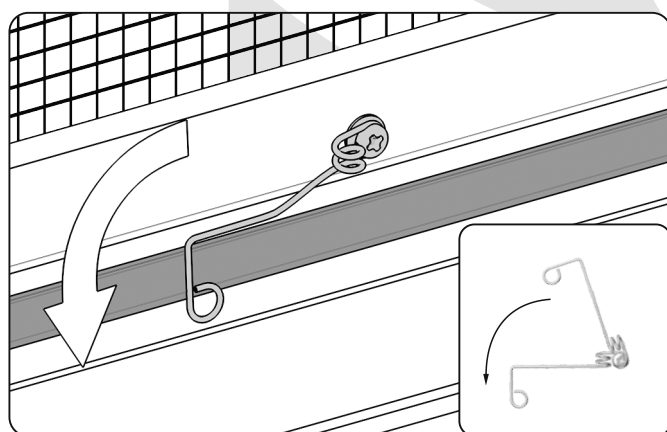
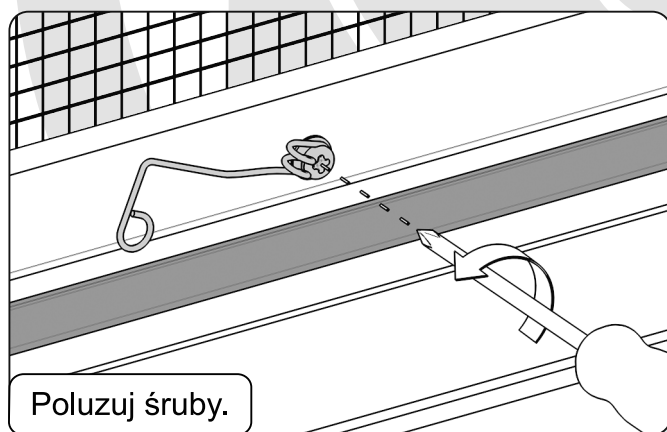
Po przyłożeniu moskitiery montujemy ją przekręcając blaszki montażowe.



Montaż na uchwyty sprężynowe.



Po przyłożeniu moskitiery montujemy ją przekręcając uchwyty sprężynowe.





Fart Produkt Sp. z o. o. Sp. k.
ul. Towarowa 3, 87-100 Toruń
tel. +48 56 623 55 77, fax +48 56 649 57 23
e-mail: biuro@fartprodukt.pl
www.fartprodukt.pl