

Instrukcja montażu

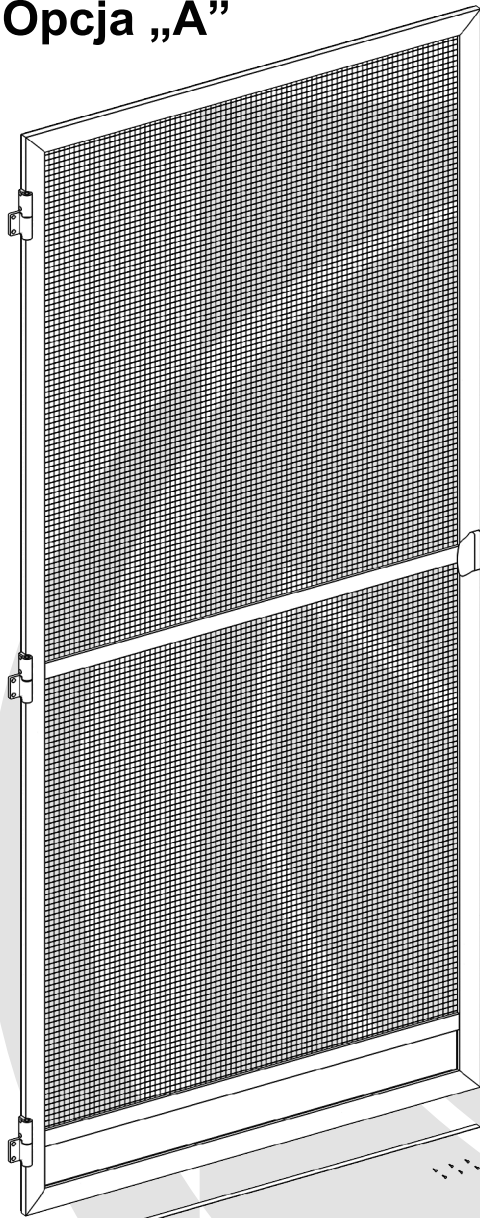
Moskitiera ramowa drzwiowa. Typ 2 – opcja **A**.
(otwieranie uchwytem)

Moskitiera ramowa drzwiowa Typ 2 – opcja **B**.
(otwieranie poprzeczką)

Dostawa powinna zawierać (A):

Opcja „A”

1. Moskitiera.



uchwyt do otwierania

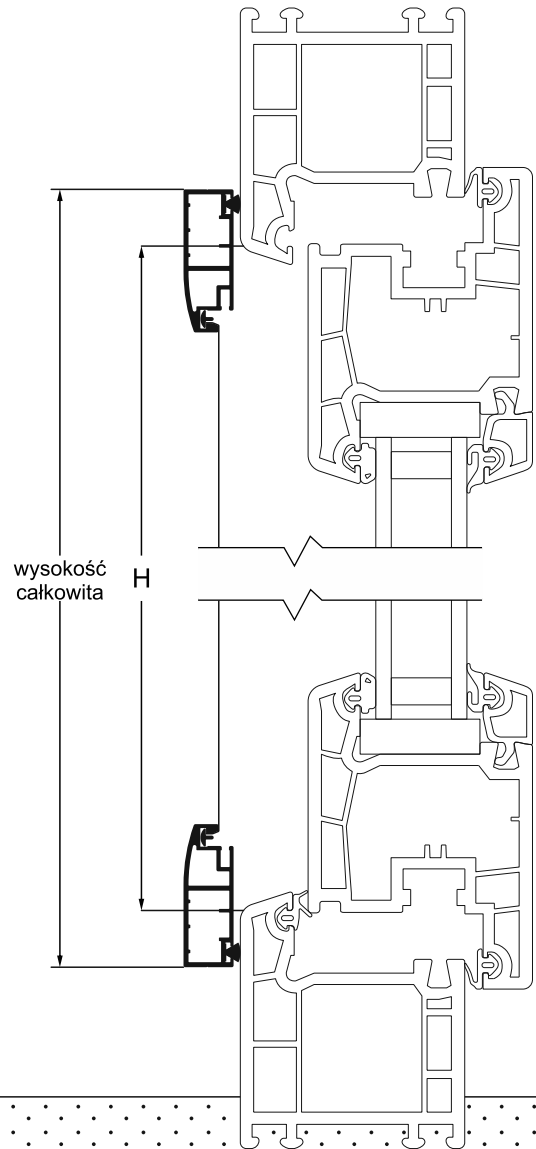
2. Śruby.

3. Listwa magnetyczna

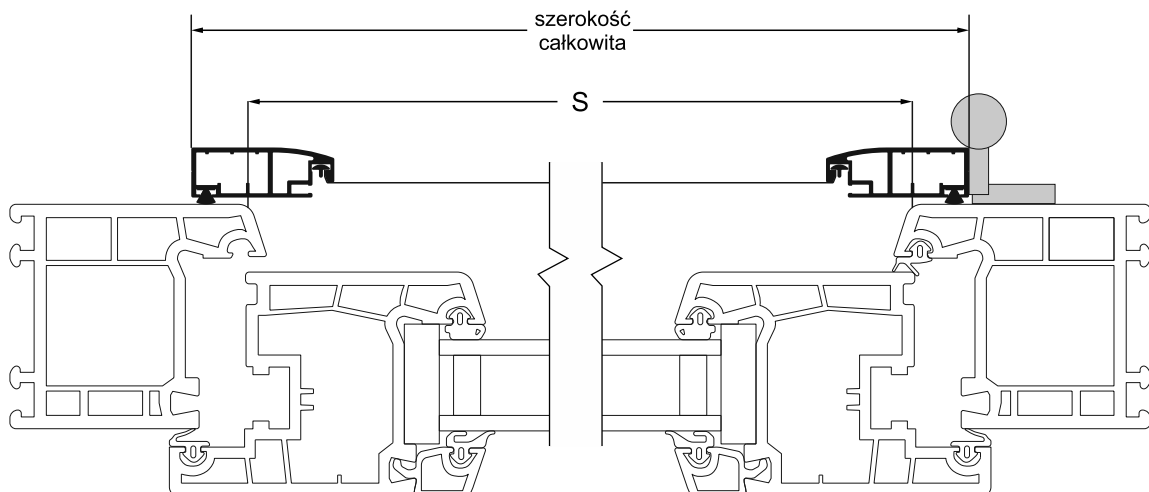
Pomiar.

Wysokość całkowita = wysokość zamówieniowa.

Wysokość całkowita = H + min. 20 mm.



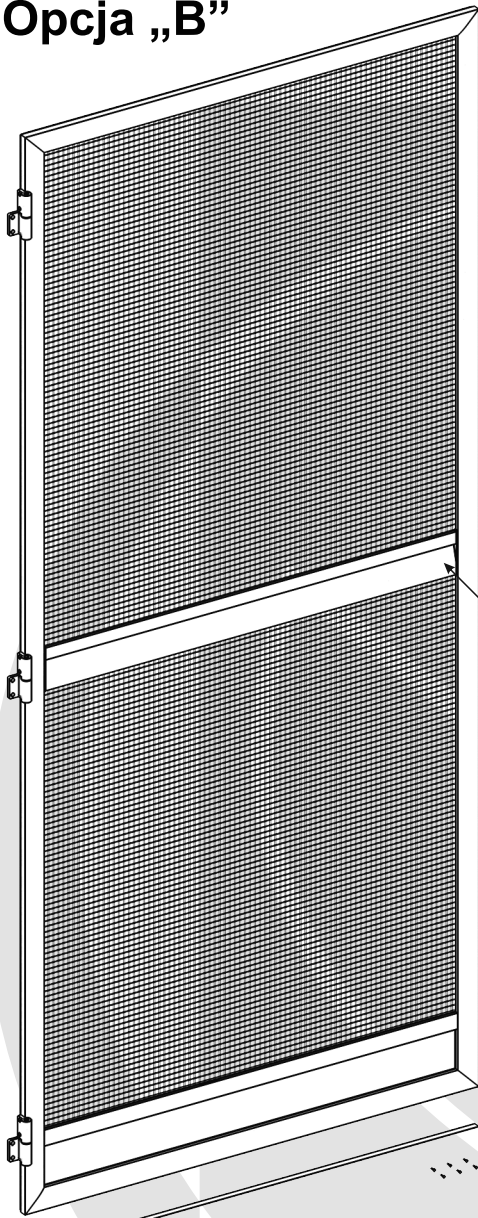
Pomiar. Szerokość całkowita = szerokość zamówieniowa. Szerokość całkowita = S + min. 20 mm.



Dostawa powinna zawierać **(B)**:

Opcja „B”

1. Moskitiera.



poprzeczka
do otwierania

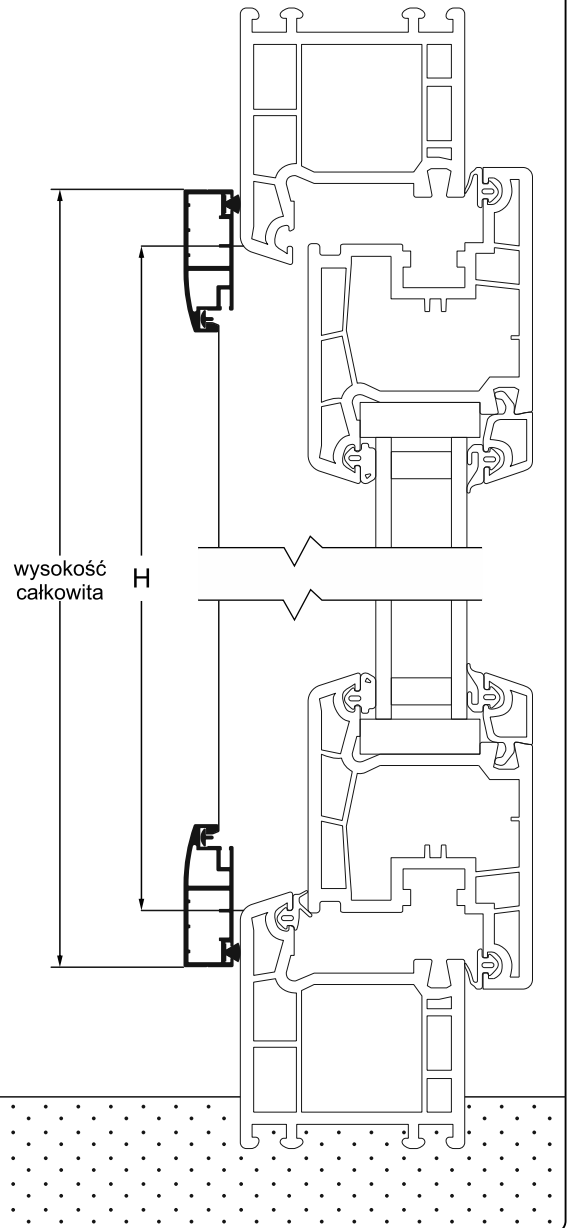
2. Śruby.

3. Listwa magnetyczna

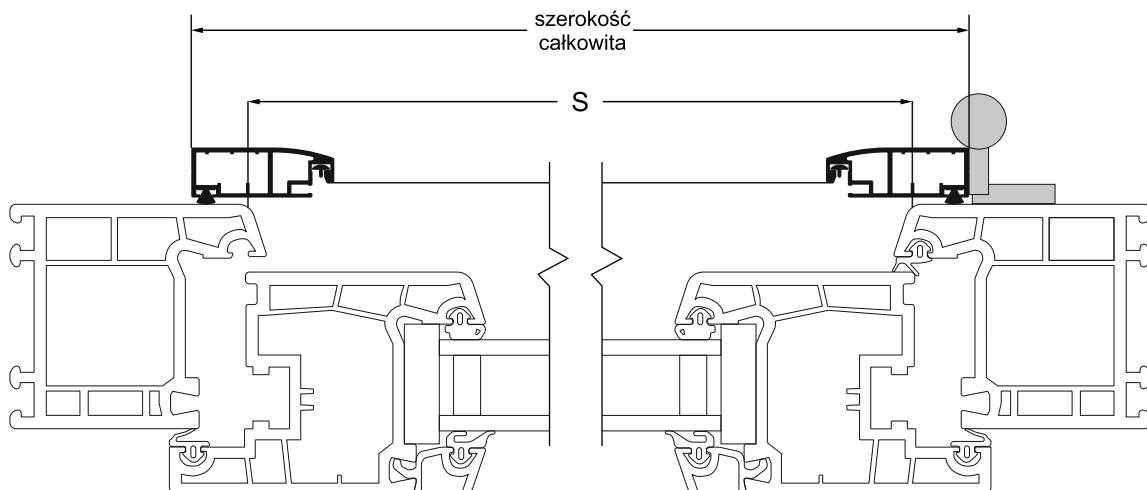
Pomiar.

Wysokość całkowita = wysokość zamówieniowa.

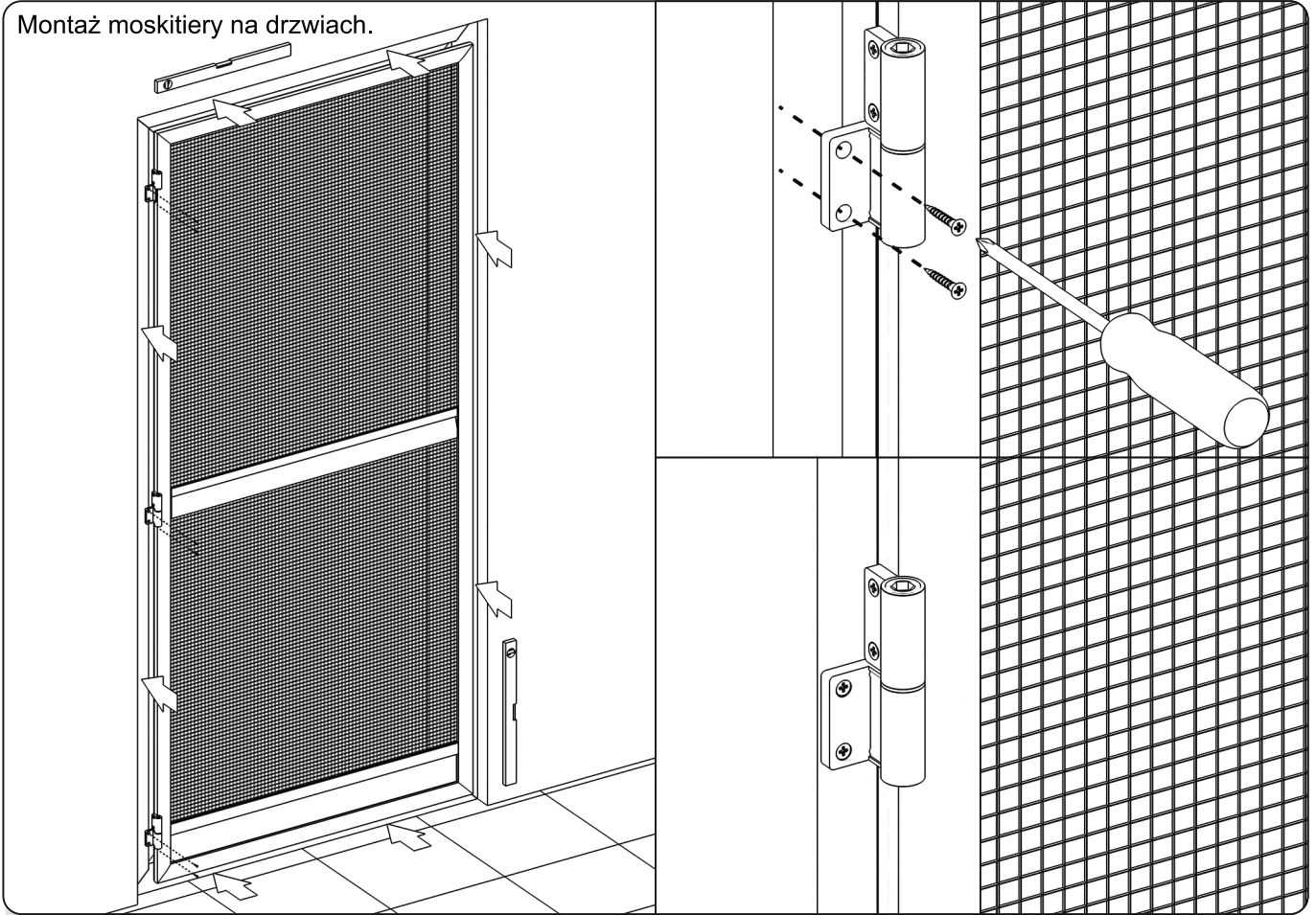
Wysokość całkowita = H + min. 20 mm.



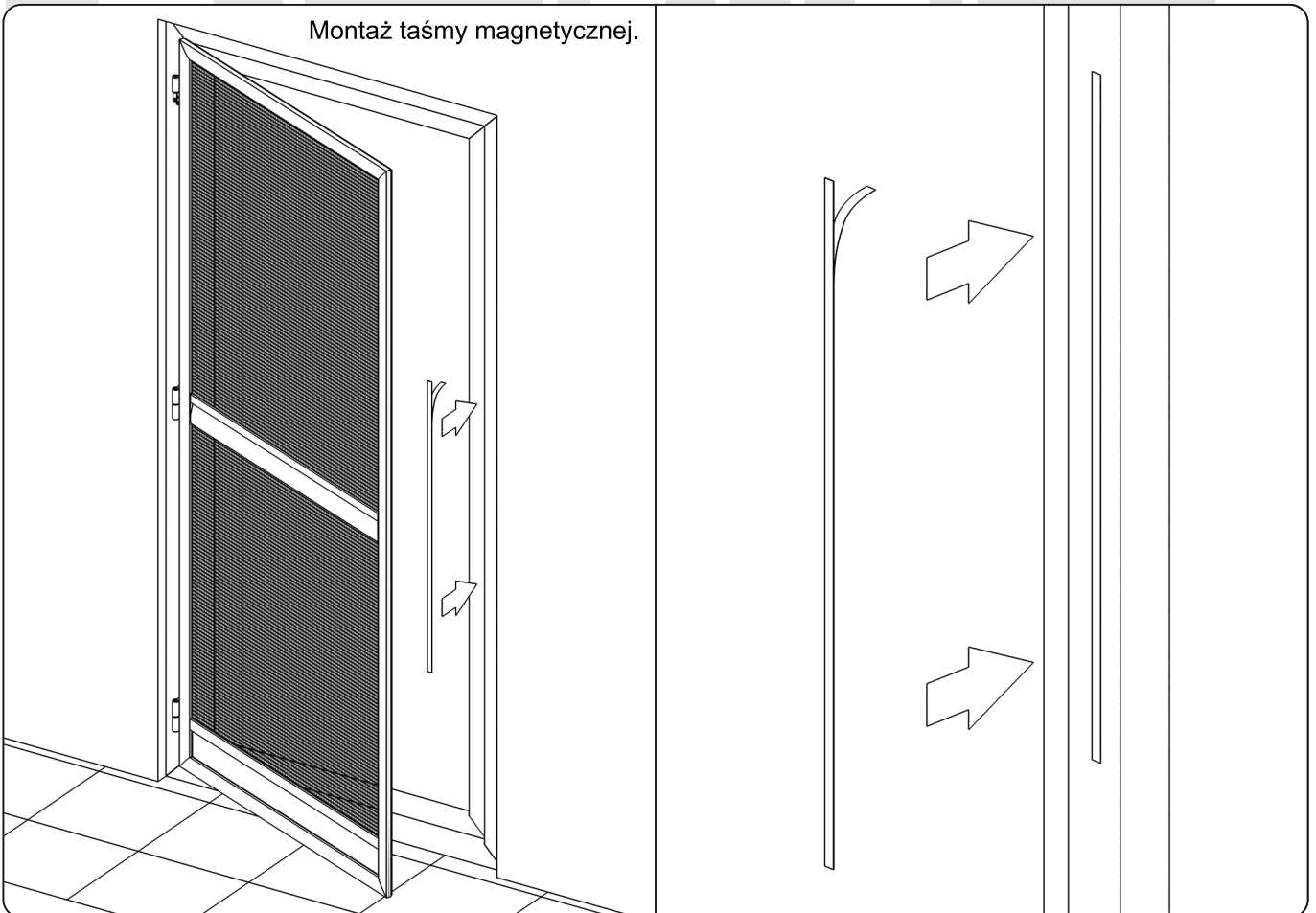
Pomiar. Szerokość całkowita = szerokość zamówieniowa. Szerokość całkowita = S + min. 20 mm.



Montaż moskitiery na drzwiach.



Montaż taśmy magnetycznej.





Fart Produkt Sp. z o. o. Sp. k.
ul. Towarowa 3, 87-100 Toruń
tel. +48 56 623 55 77, fax +48 56 649 57 23
e-mail: biuro@fartprodukt.pl
www.fartprodukt.pl