



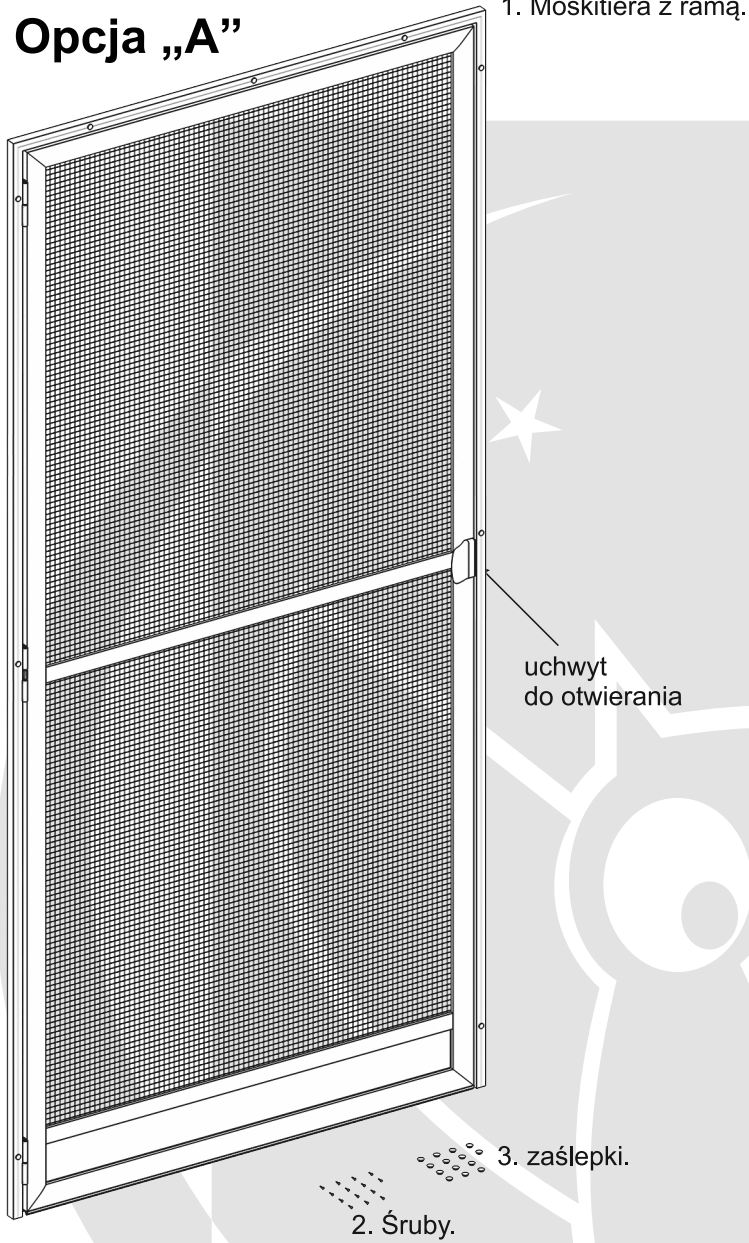
Instrukcja montażu

Moskitiera ramowa drzwiowa. Typ 2 z ościeżnicą z doszczelnieniem dolnym – opcja **A** (otwieranie uchwytem).

Moskitiera ramowa drzwiowa Typ 2. z ościeżnicą z doszczelnieniem dolnym – opcja **B** (otwieranie poprzeczką).

Dostawa powinna zawierać (A):

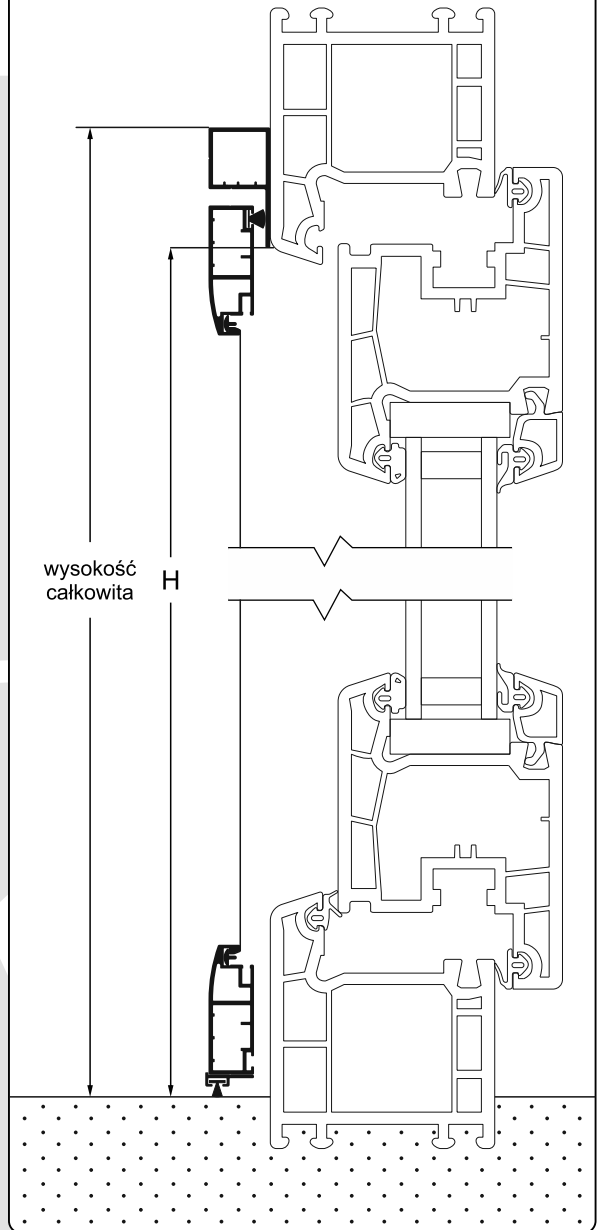
Opcja „A”



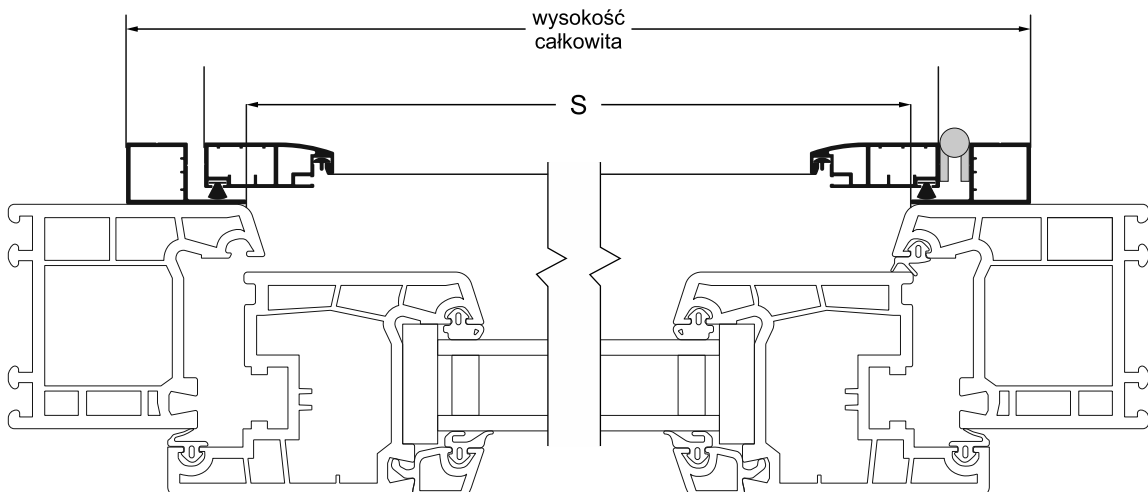
Pomiar.

Wysokość całkowita = wysokość zamówieniowa.

Wysokość całkowita = $H + \text{min. } 37 \text{ mm}$.

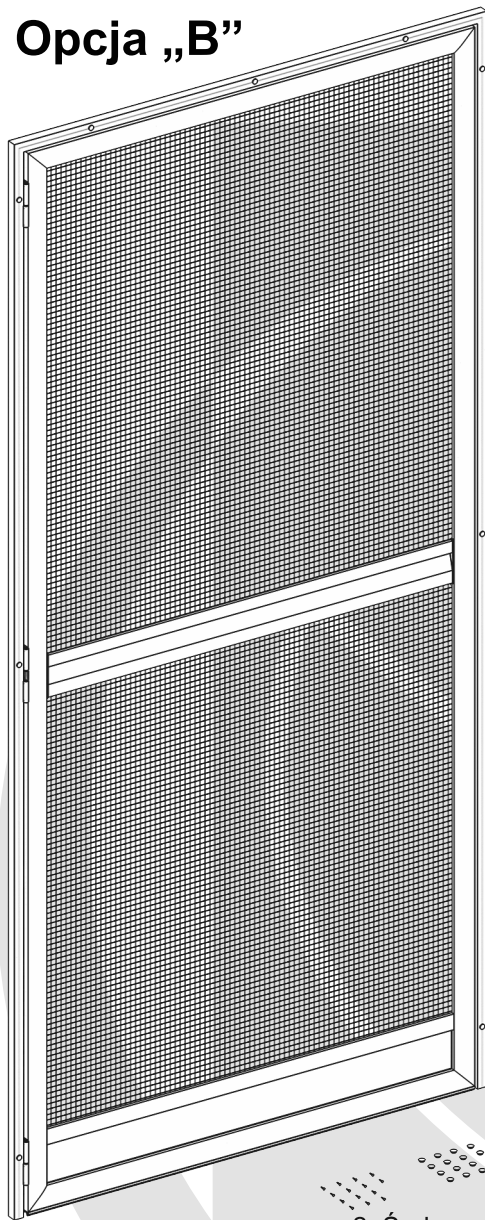


Pomiar. Szerokość całkowita = szerokość zamówieniowa. Szerokość całkowita = $S + \text{min. } 74 \text{ mm}$.



Dostawa powinna zawierać (B):

Opcja „B”



1. Moskitiera z ramą.

poprzeczka do otwierania

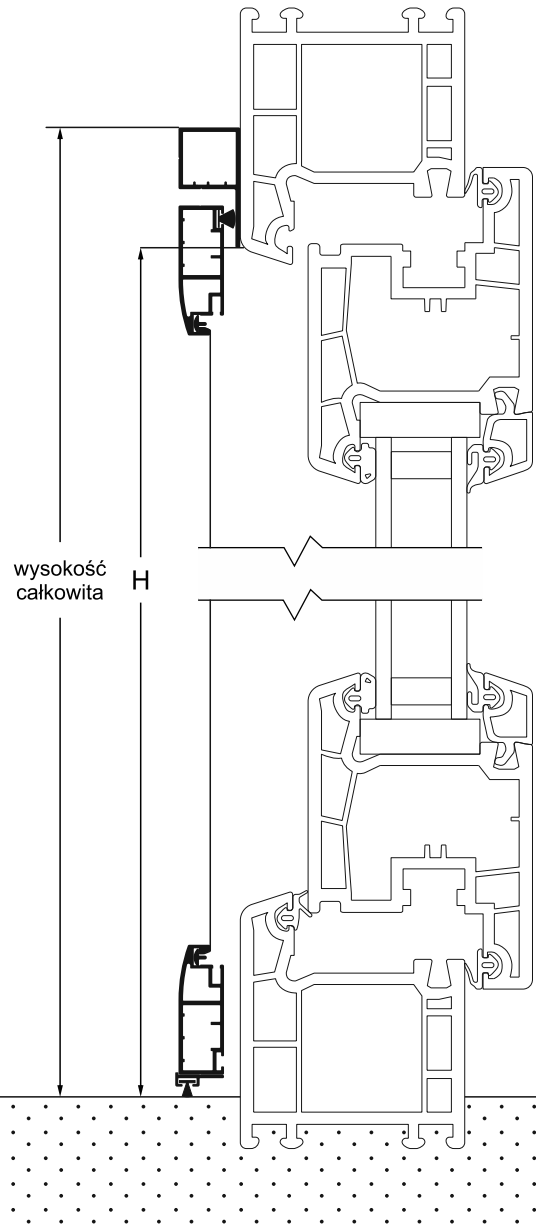
2. Śruby.

3. zaślepki.

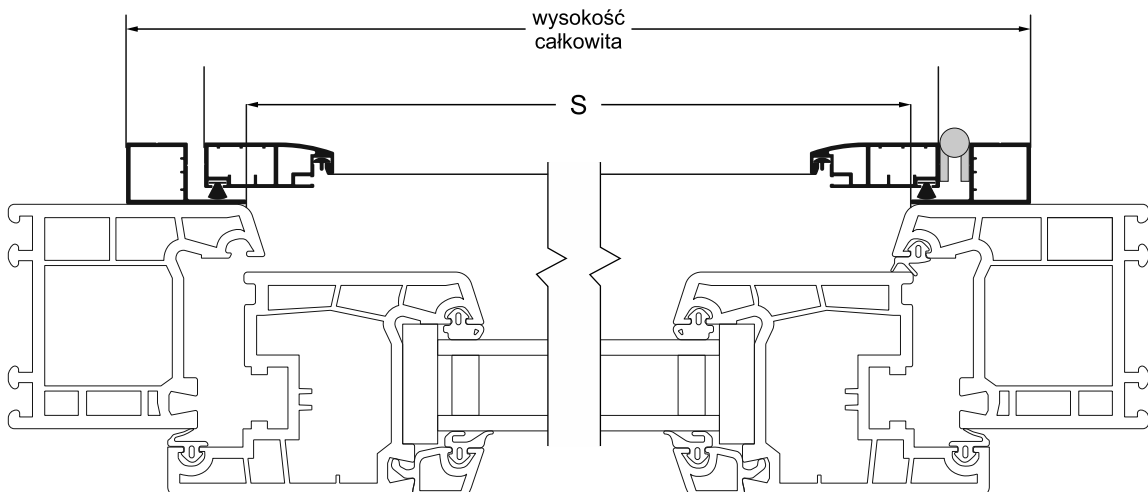
Pomiar.

Wysokość całkowita = wysokość zamówieniowa.

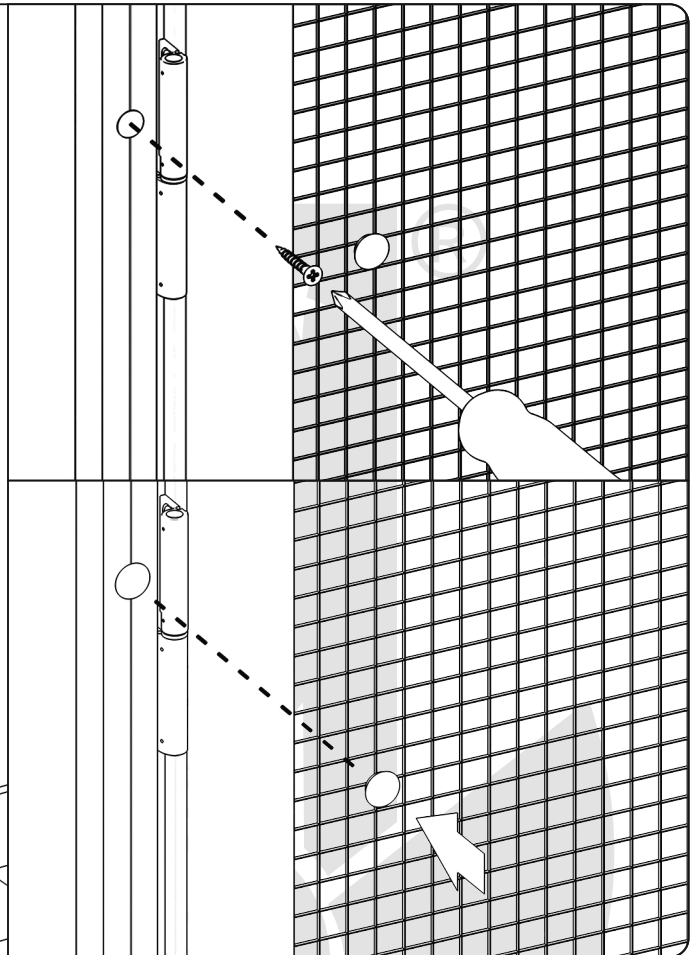
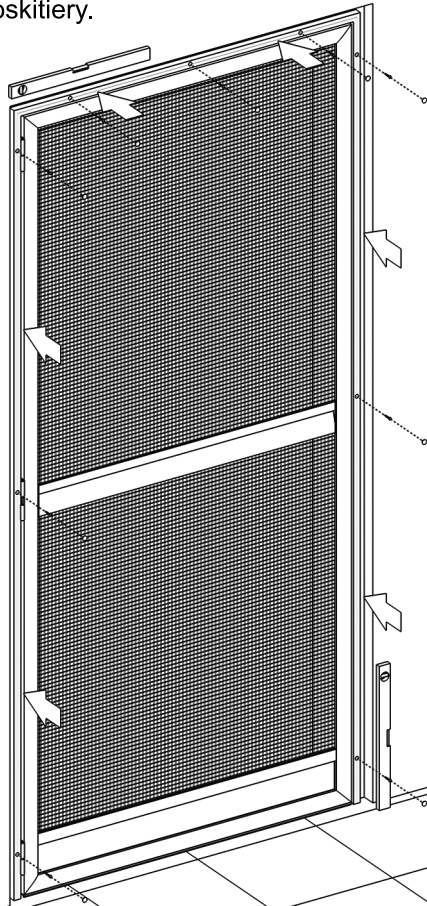
Wysokość całkowita = $H + \text{min. } 37 \text{ mm}$.



Pomiar. Szerokość całkowita = szerokość zamówieniowa. Szerokość całkowita = $S + \text{min. } 74 \text{ mm}$.



Montaż moskitiery.



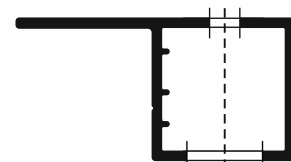
Montaż nawierzchniowy.

Przed przystąpieniem do montażu ramy należy nawiercić prowadnice. Przy montażu nawierzchniowym – otwory muszą być nawiercone od frontu prowadnic.

Średnice otworów:



otwór 3,5 mm
na wkręt



otwór 10 mm
na zaślepkę

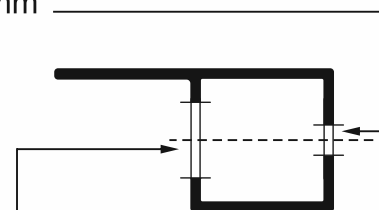
Montaż we wnęce.

Przed przystąpieniem do montażu ramy należy nawiercić prowadnice. Przy montażu we wnęce – otwory muszą być nawiercone z boku prowadnic.

Średnice otworów:



otwór 3,5 mm
na wkręt



otwór 10 mm
na zaślepkę



Fart Produkt Sp. z o. o. Sp. k.
ul. Towarowa 3, 87-100 Toruń
tel. +48 56 623 55 77, fax +48 56 649 57 23
e-mail: biuro@fartprodukt.pl
www.fartprodukt.pl