



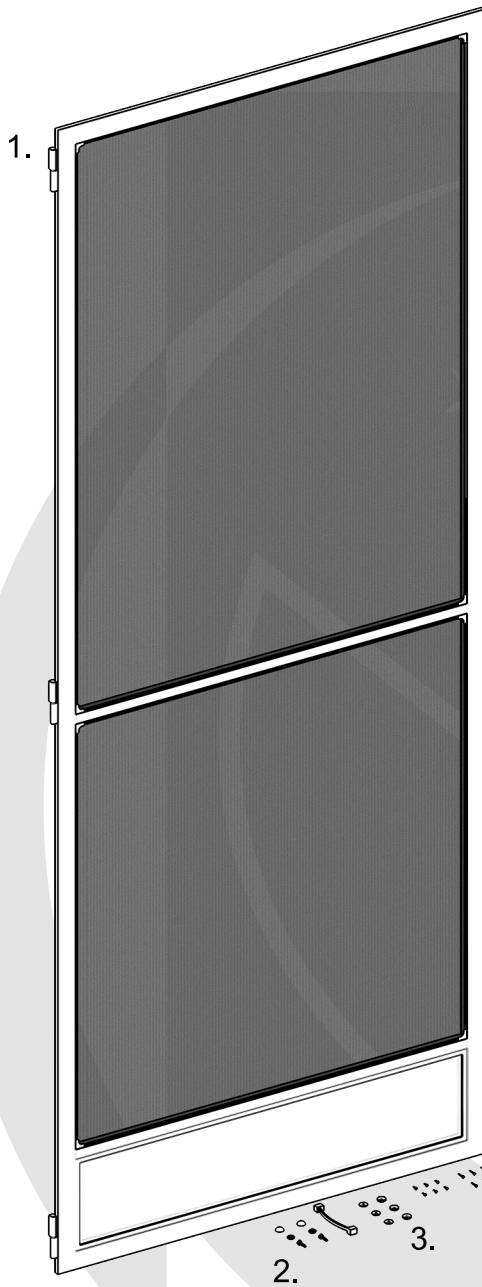
Instrukcja montażu

Moskitiera ramowa drzwiowa. Typ 1 – opcja „**A**”.
(otwieranie uchwytem)

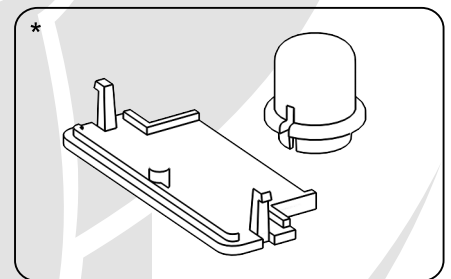
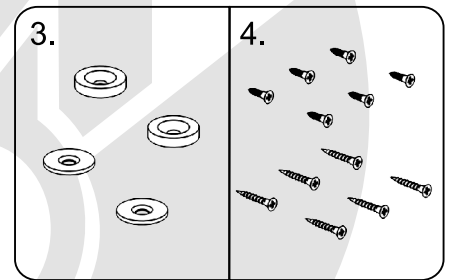
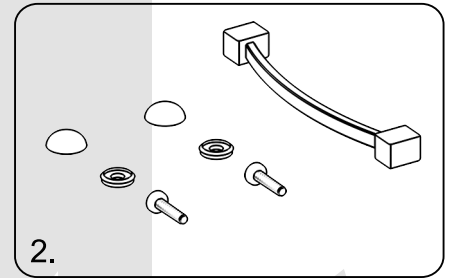
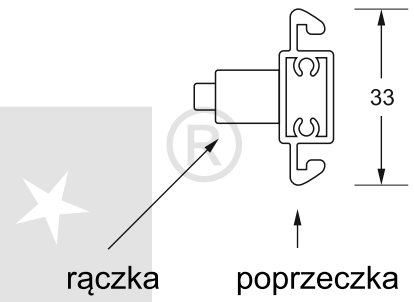
Moskitiera ramowa drzwiowa. Typ 1 – opcja „**B**”.
(otwieranie poprzeczką)

Dostawa powinna zawierać (A):

Opcja „A”



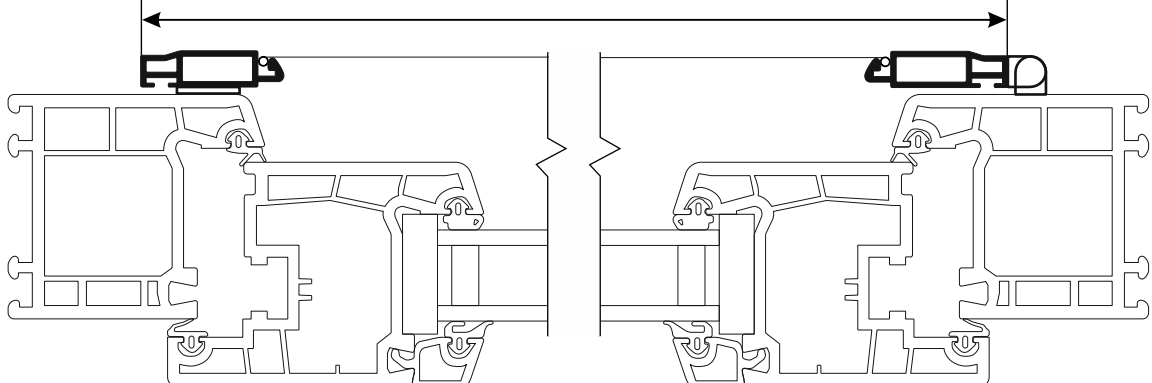
1. Moskitiera.
2. Rączka.
3. Magnesy i blaszki.
4. Śruby.



* zaślepki – dot. montażu samozamykacza

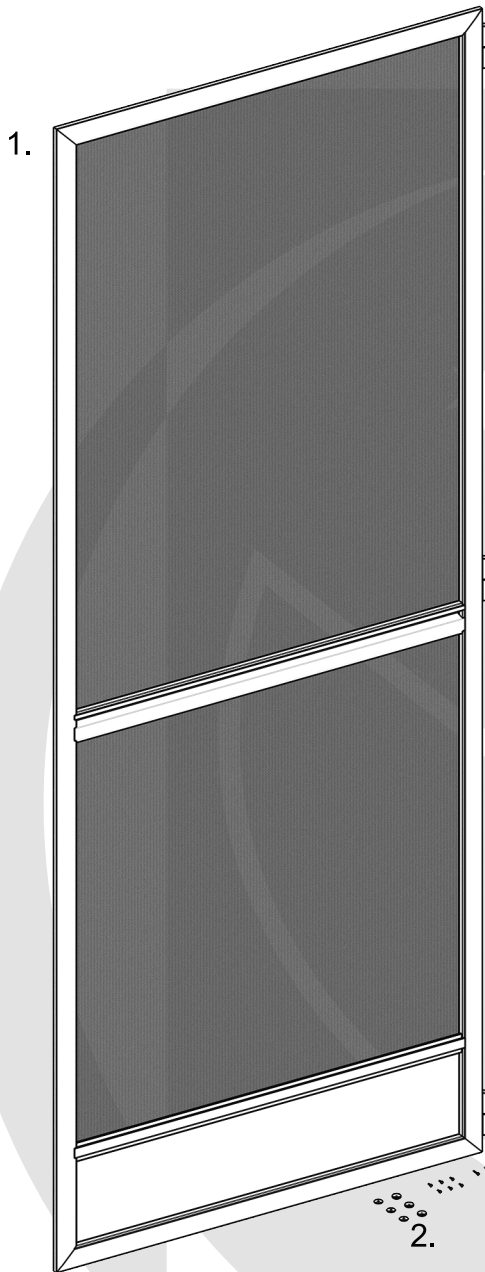
Pomiar okna.

Szerokość/wysokość zamówieniowa.
Wymiar zamówieniowy nie obejmuje szerokości zawiasów lub samozamykacza.

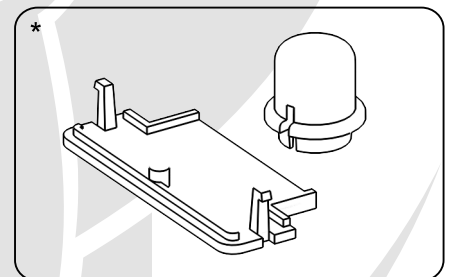
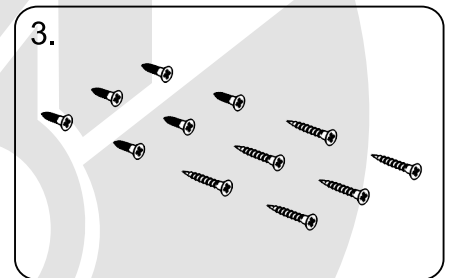
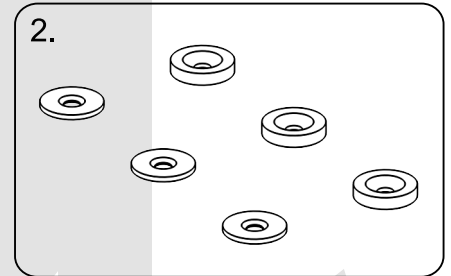
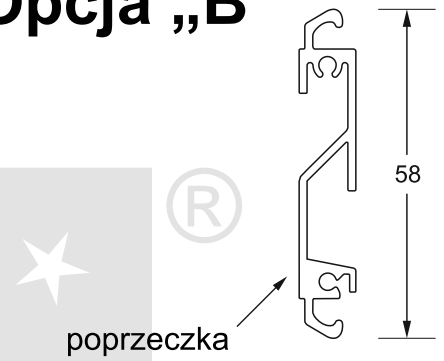


Dostawa powinna zawierać (B):

Opcja „B”



1. Moskitiera.
2. Magnesy i blaszki.
3. Śruby.

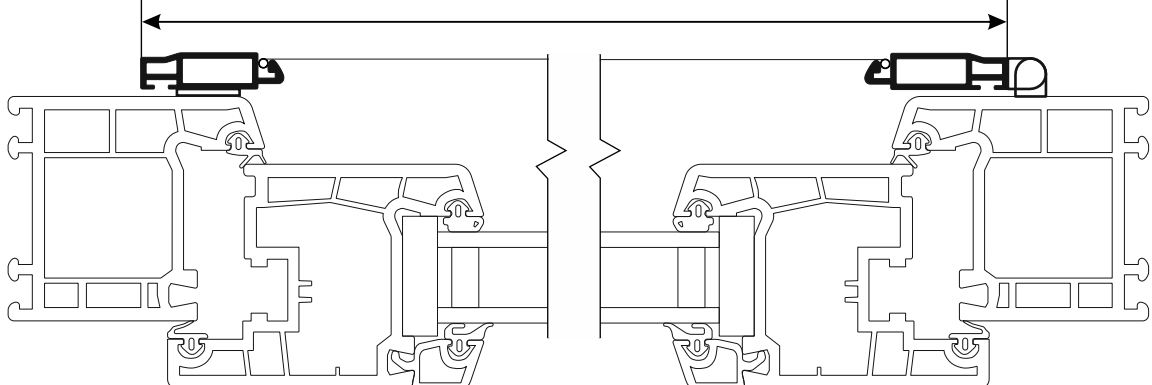


* zaślepki – dot. montażu samozamykacza

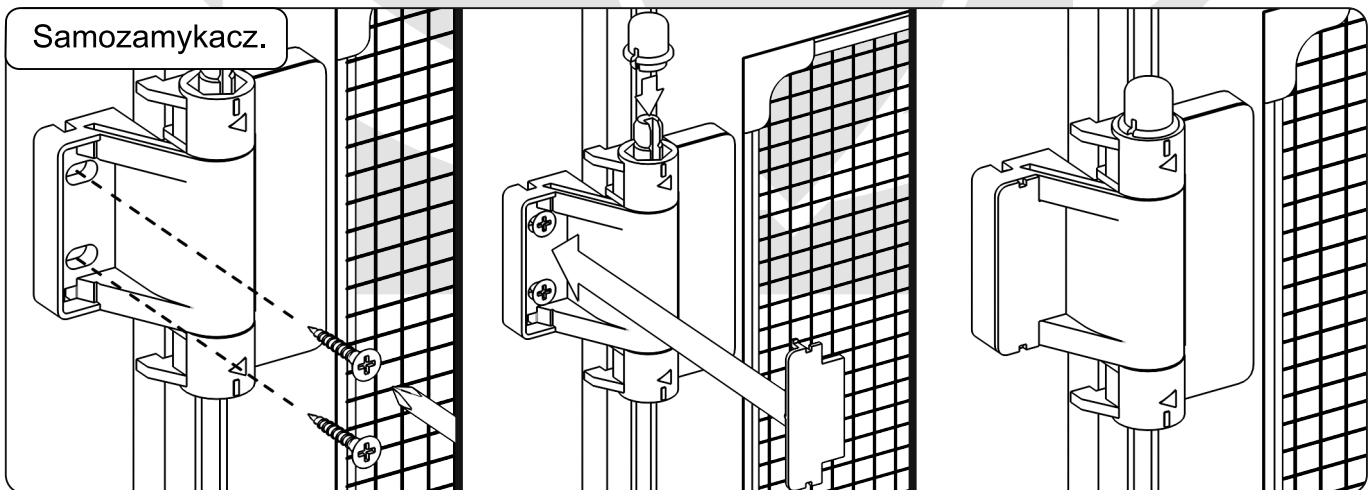
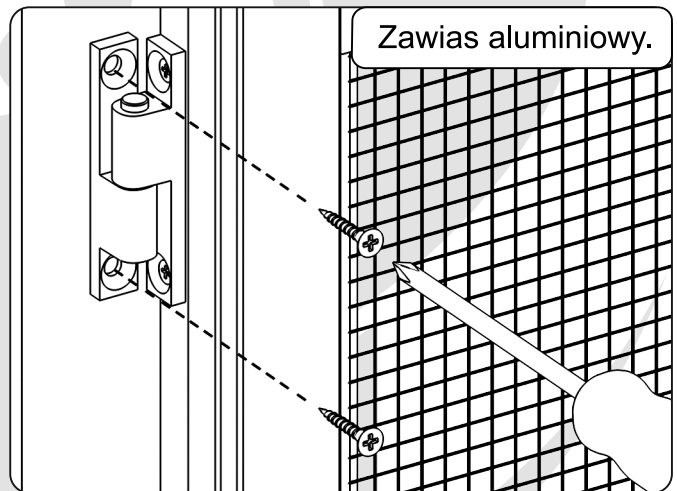
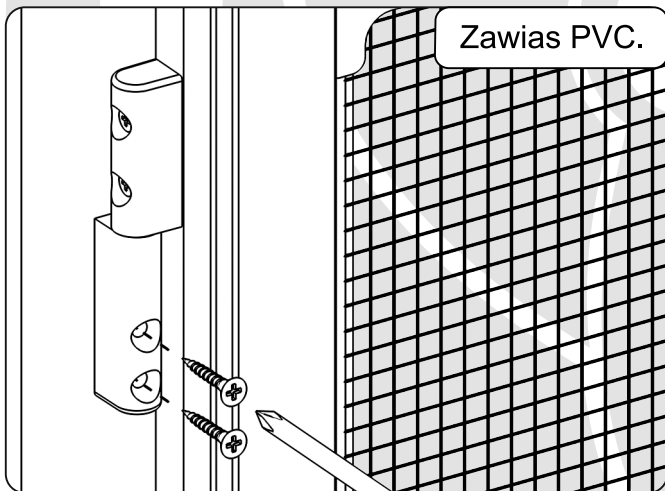
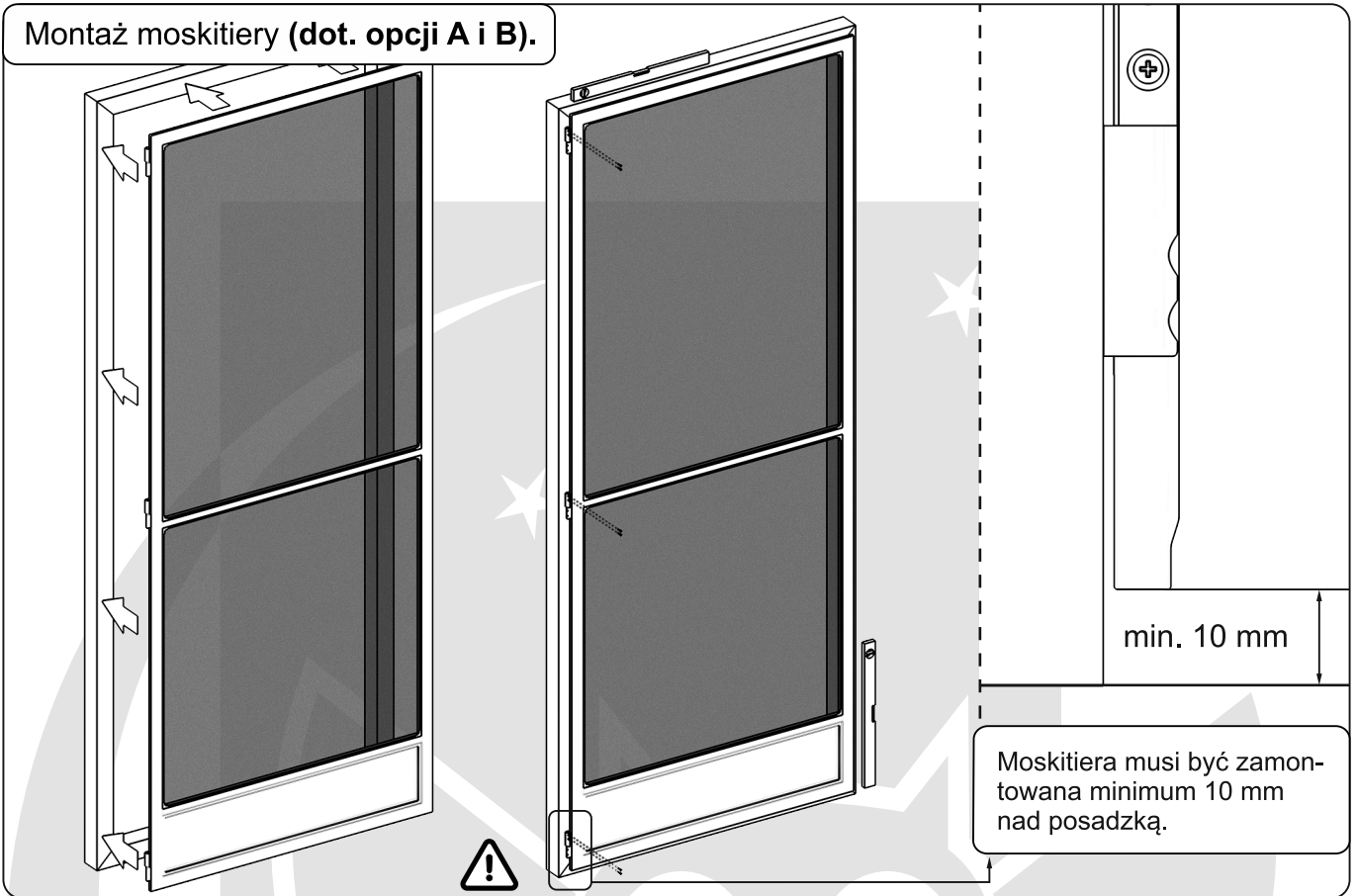
Pomiar okna.

Szerokość/wysokość zamówieniowa.

Wymiar zamówieniowy nie obejmuje szerokości zawiasów lub samozamykacza.

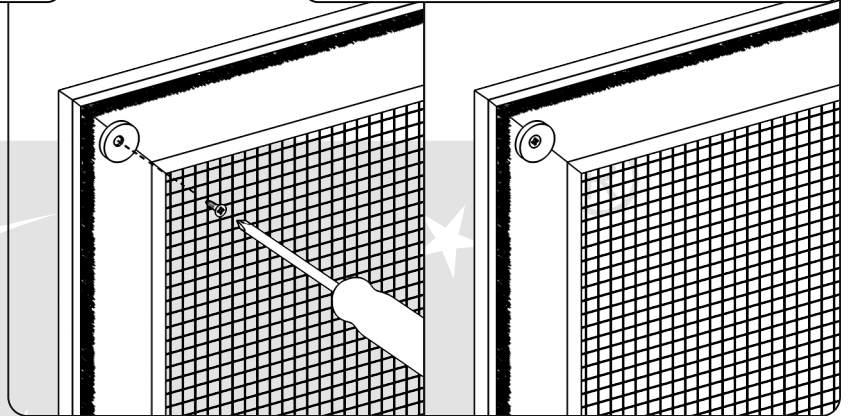
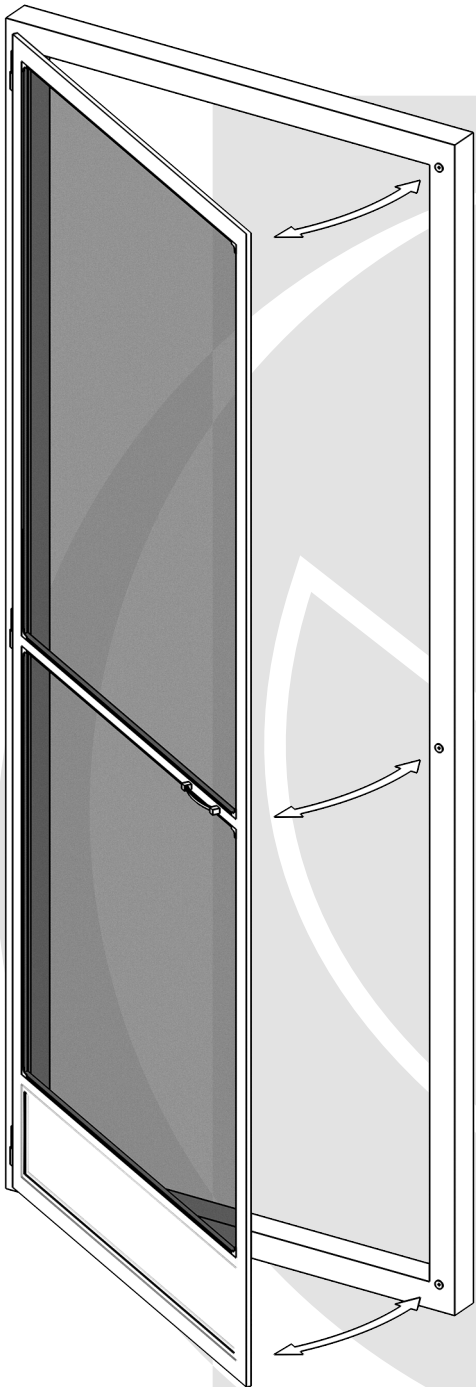


Montaż moskitiery (dot. opcji A i B).

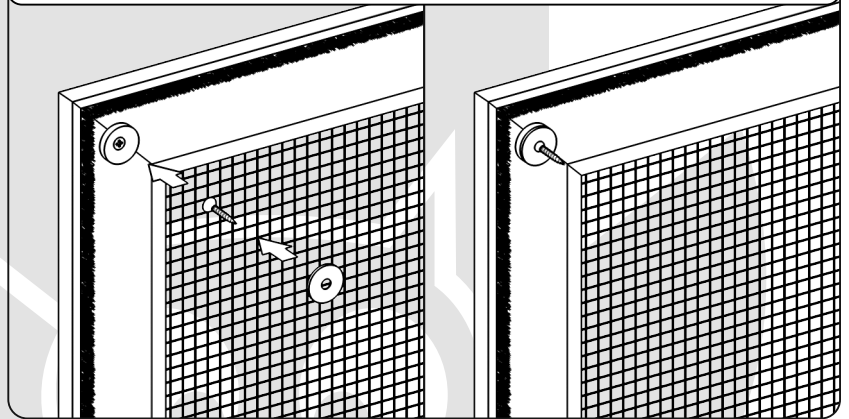


Montaż magnesów (dot. opcji A i B).

Przykręć magnesy do ramy (A, B).

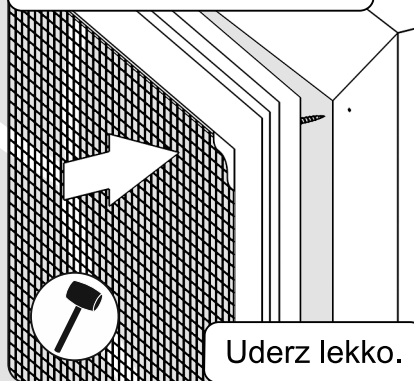


Nałóż blaszki na śrubki i umieść je na magnesach (A, B).

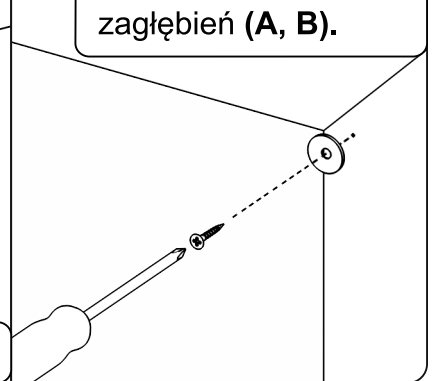


Przymknij aby dotknąć ramy (A, B).

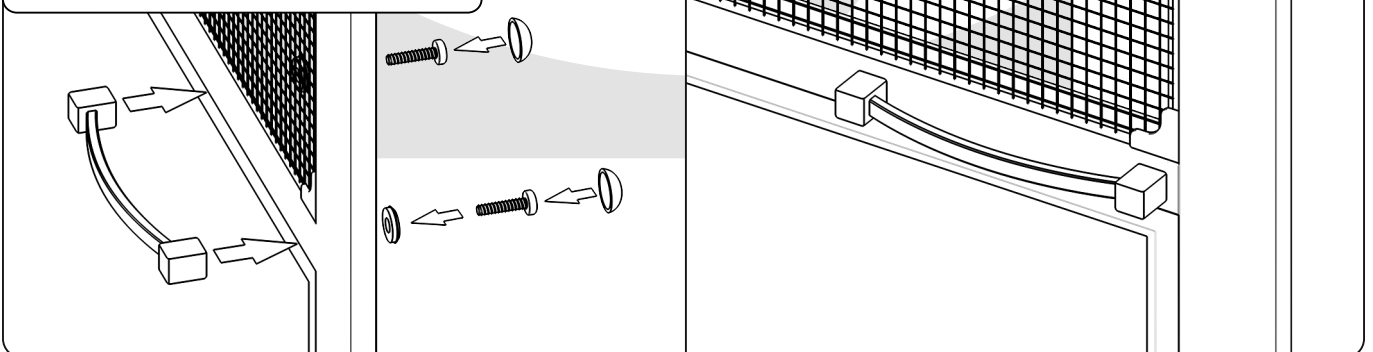
Przykręć blaszki w miejscu powstałych zagłębień (A, B).



Uderz lekko.



Montaż ręczki (tylko opcja A).





Fart Produkt Sp. z o. o. Sp. k.
ul. Towarowa 3, 87-100 Toruń
tel. +48 56 623 55 77, fax +48 56 649 57 23
e-mail: biuro@fartprodukt.pl
www.fartprodukt.pl