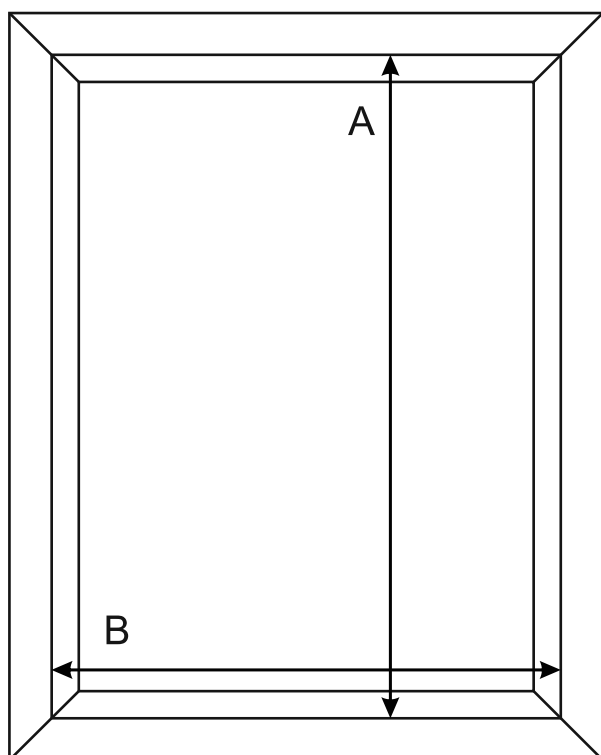


Instrukcja montażu

Moskitiery ramowe okienne do okien aluminiowych.

Pomiar okna.



Przy pomiarze należy zmierzyć światło ramy okna po otwarciu skrzydła:

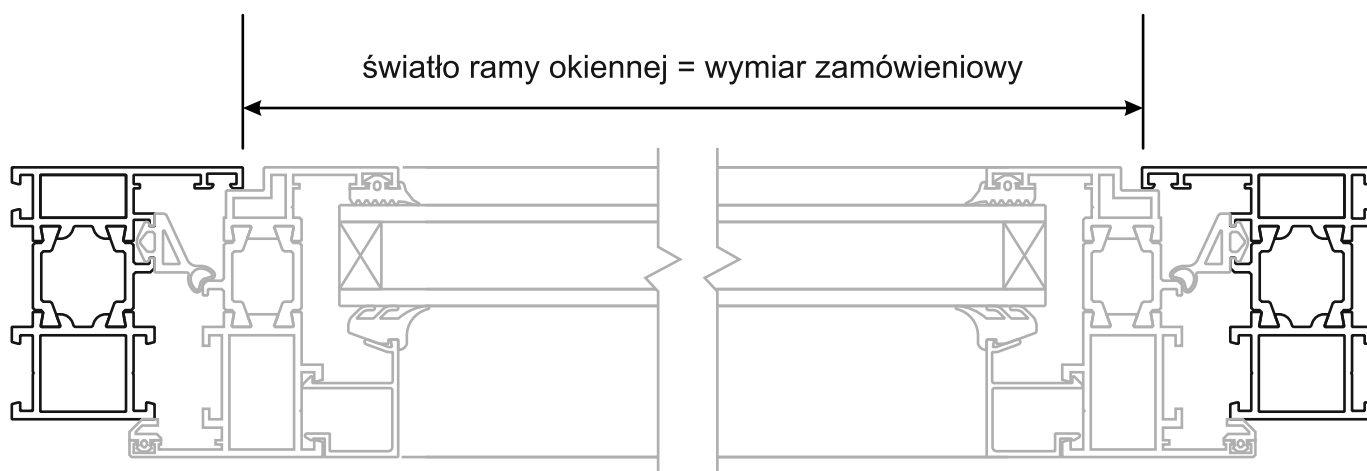
A – wysokość światła ramy okiennej.

B – szerokość światła ramy okiennej.

Maksymalne wymiary moskitiery:

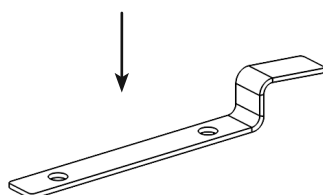
– 1500 x 1500 mm bez poprzeczki.

– 1500 x 2500 mm z poprzeczką.

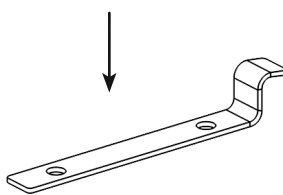


Moskitiera mocowana jest na ramie okna za pomocą blaszek montażowych:

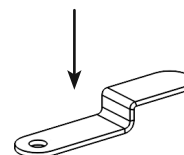
blaszka
górną



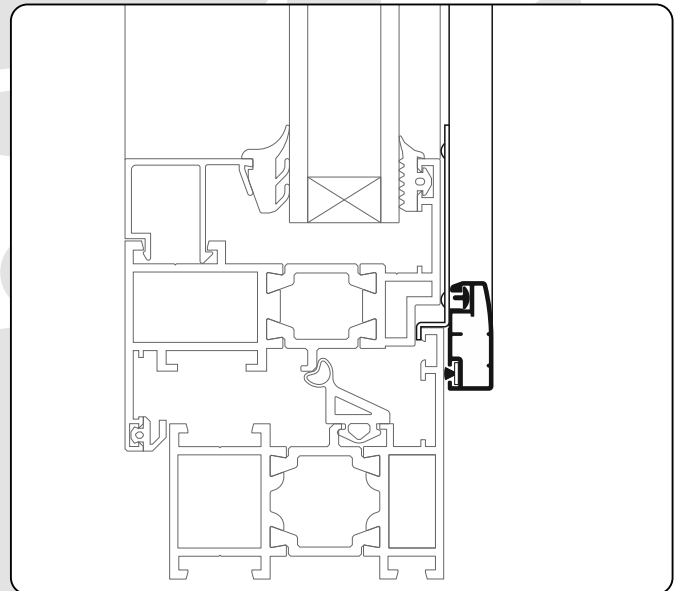
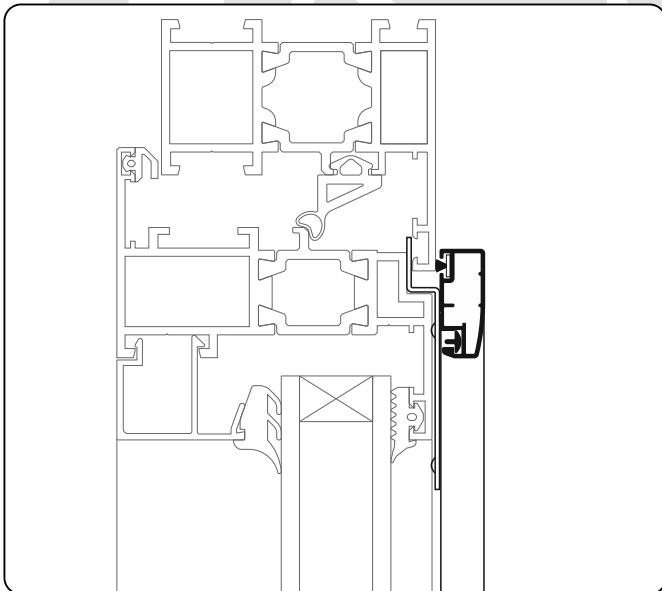
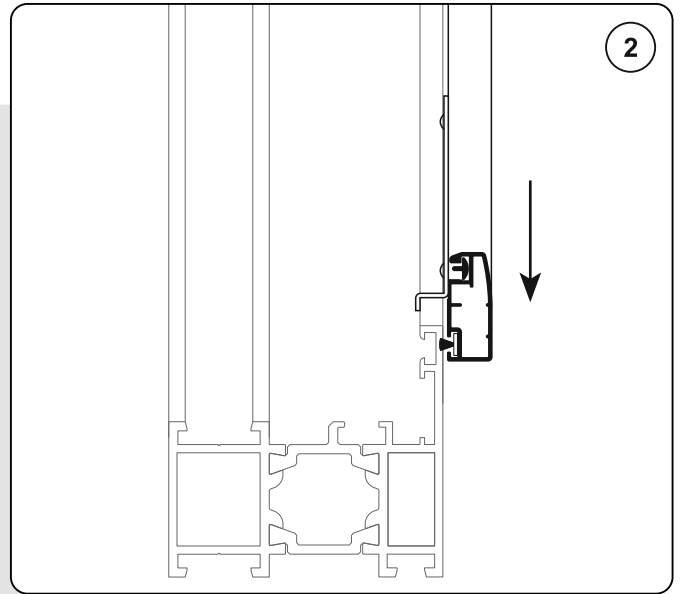
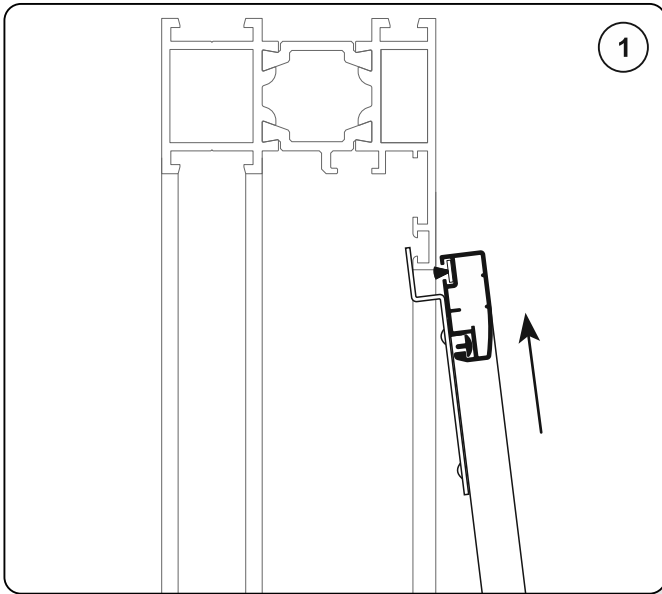
blaszka
dolną



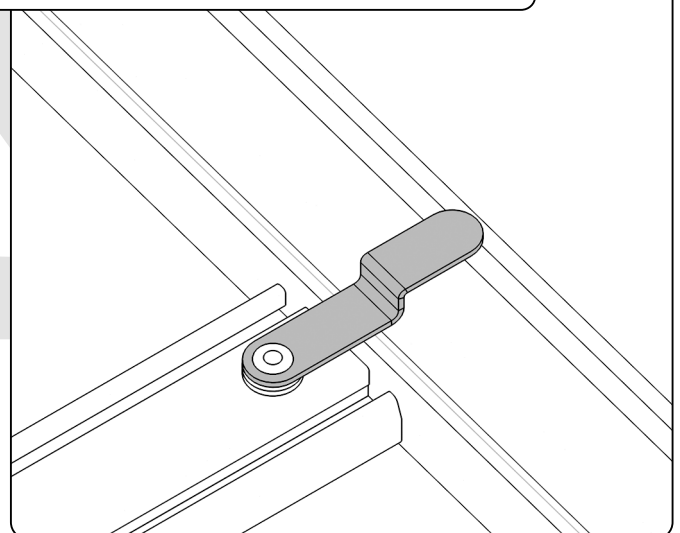
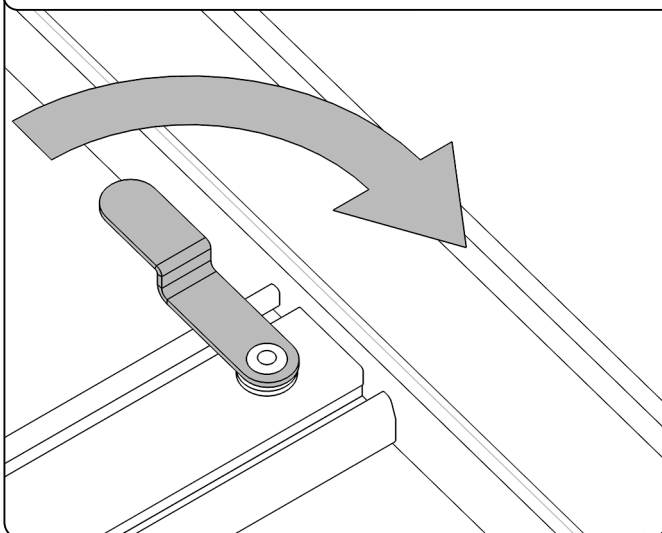
blaszka **środkowa** (montowana na poprzeczce w moskitierach powyżej 1500 mm wysokości)



Montaż moskitiery na ramie okiennej.



W przypadku moskitiery z blaszką środkową, należy ją obrócić i zahaczyć na ramie.





Fart Produkt Sp. z o. o. Sp. k.
ul. Towarowa 3, 87-100 Toruń
tel. +48 56 623 55 77, fax +48 56 649 57 23
e-mail: biuro@fartprodukt.pl
www.fartprodukt.pl