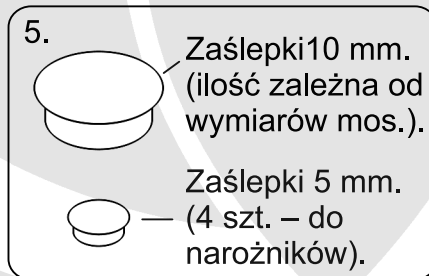
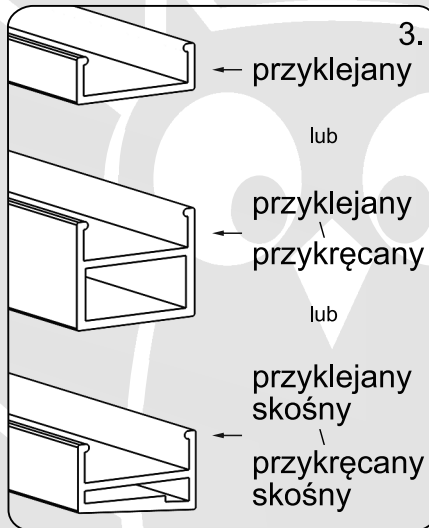
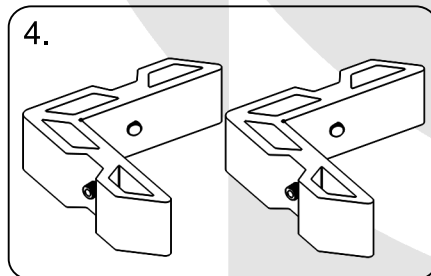
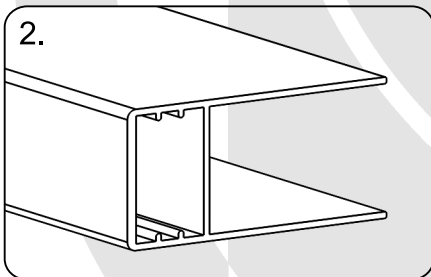
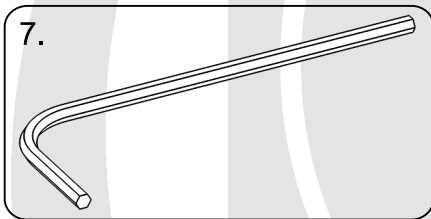
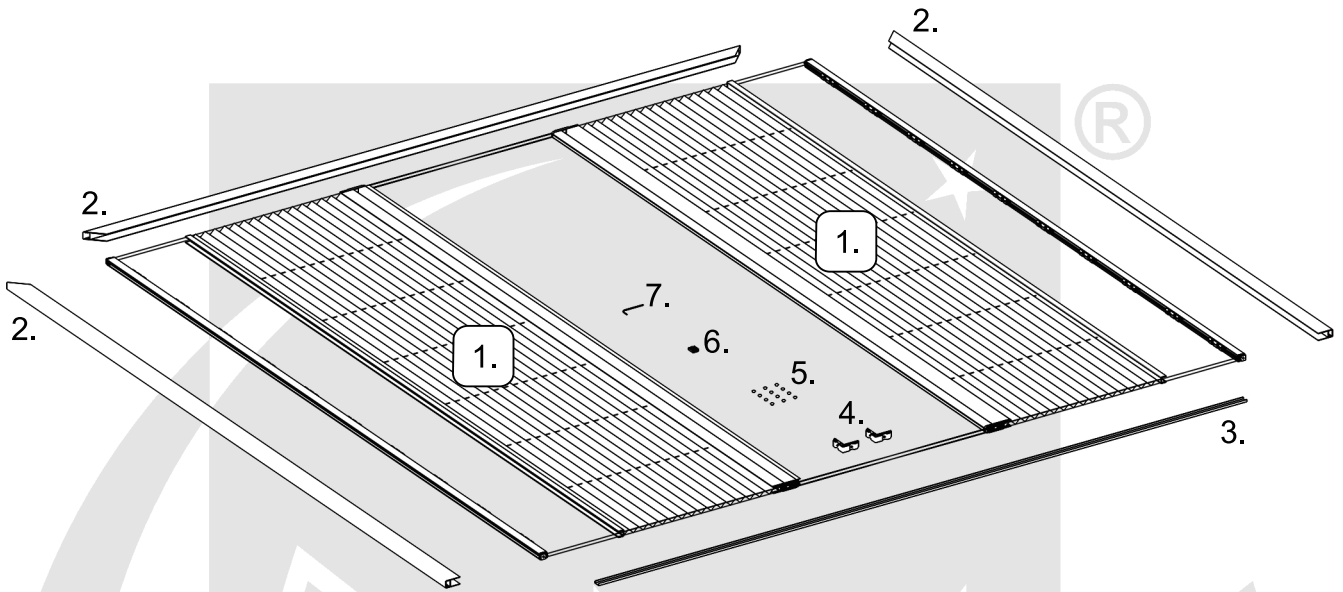


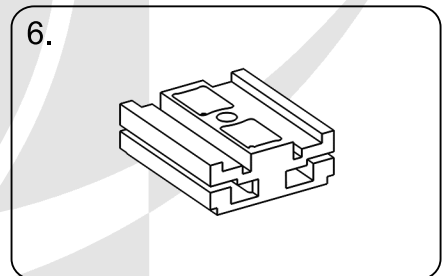
Instrukcja montażu

Moskitiera plisowana podwójna.

Dostawa powinna zawierać:



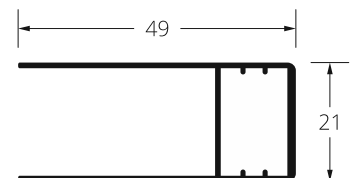
1. Zestawy MPH.
2. Prowadnice – rama moskitiery.
3. Profil dolny – do wyboru trzy warianty.
4. Narożniki – łączniki prowadnic.
5. Zaślepki.
6. Element podziałowy.
7. Klucz – inbus 2 mm.



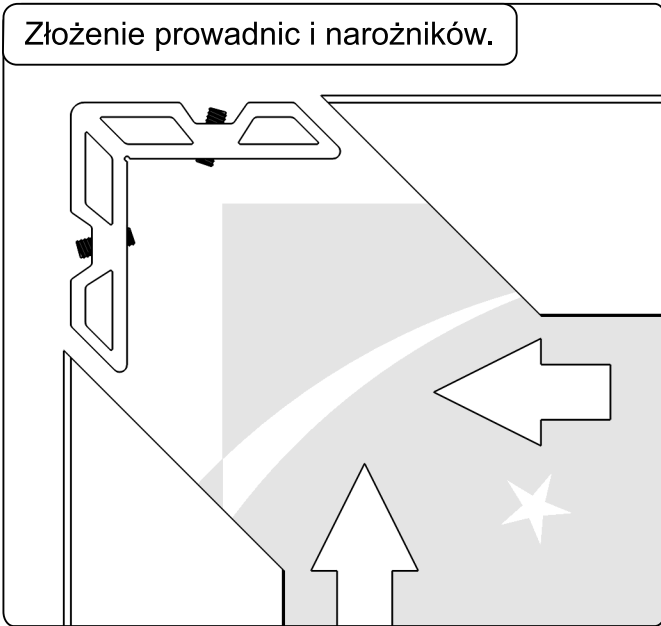
Pomiar – przy składaniu zamówienia należy podać szerokość i wysokość całkowitą moskitiery.

Wymiar ten jest wyznaczony przez ramę stworzoną z prowadnic.

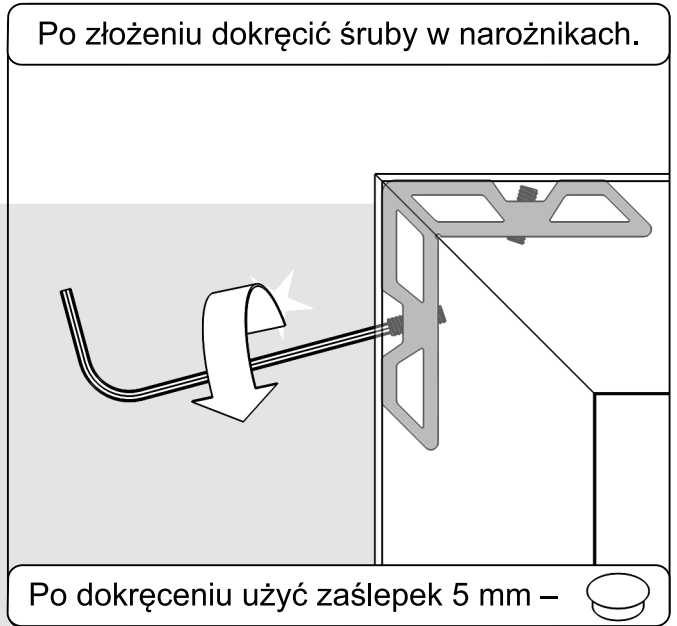

Wymiary – prowadnic:



Złożenie prowadnic i narożników.



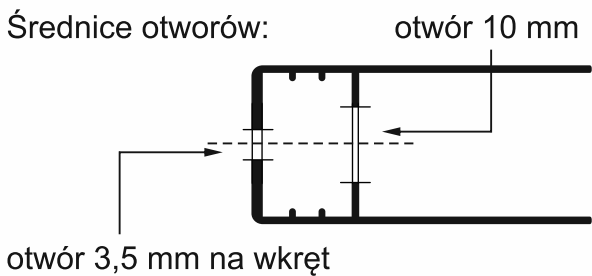
Po złożeniu dokręcić śruby w narożnikach.

Po dokręceniu użyć zaślepek 5 mm – 

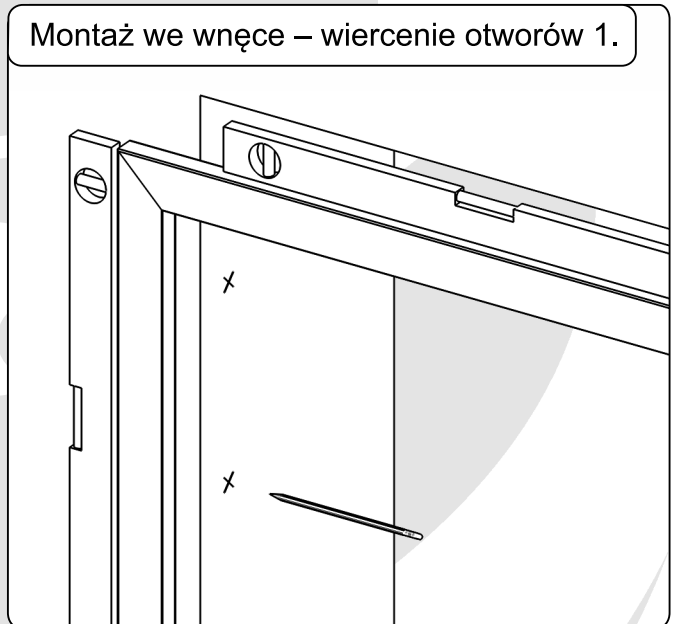
Montaż we wnęce.



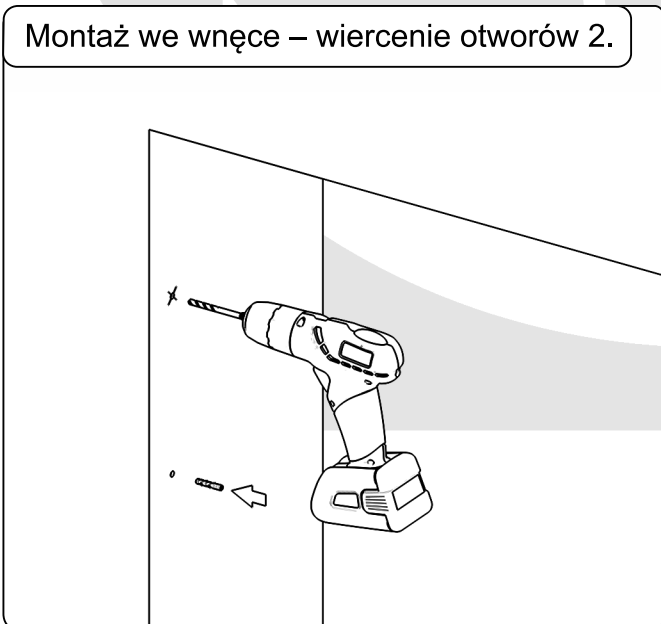
Przed przystąpieniem do montażu ramy należy nawiercić prowadnice. Przy montażu we wnęce – otwory muszą być nawiercone z boku prowadnic.



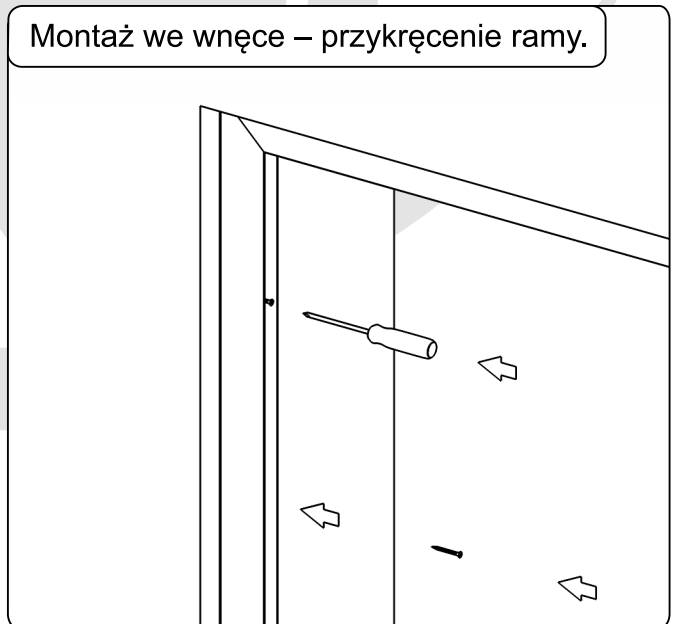
Montaż we wnęce – wiercenie otworów 1.



Montaż we wnęce – wiercenie otworów 2.



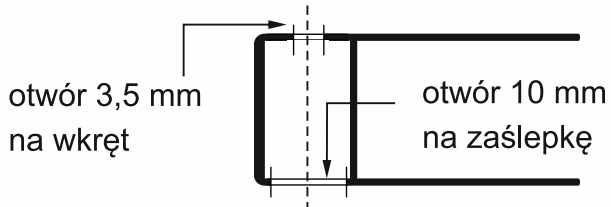
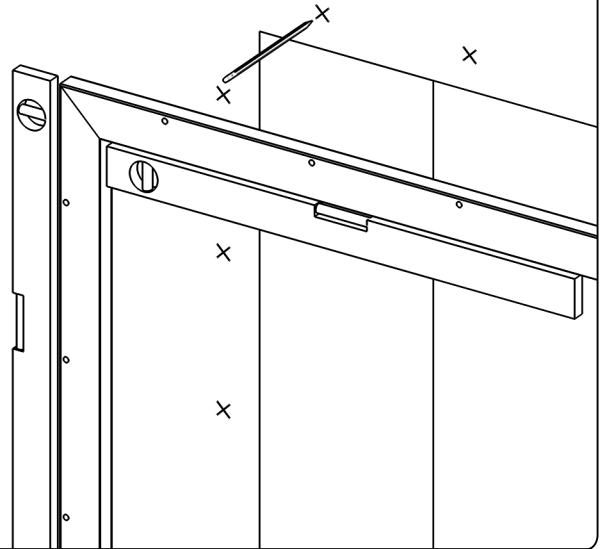
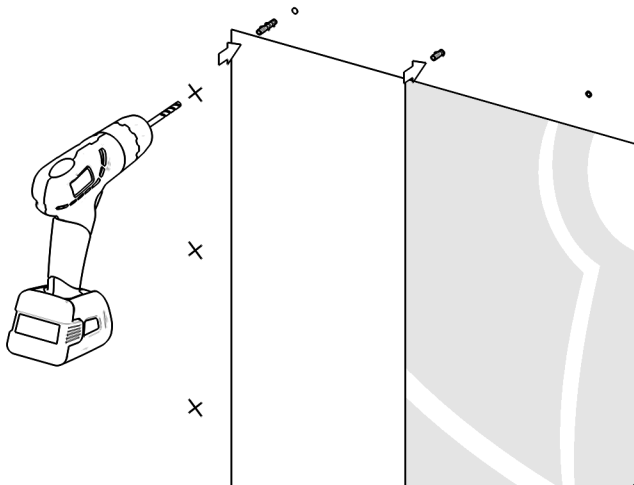
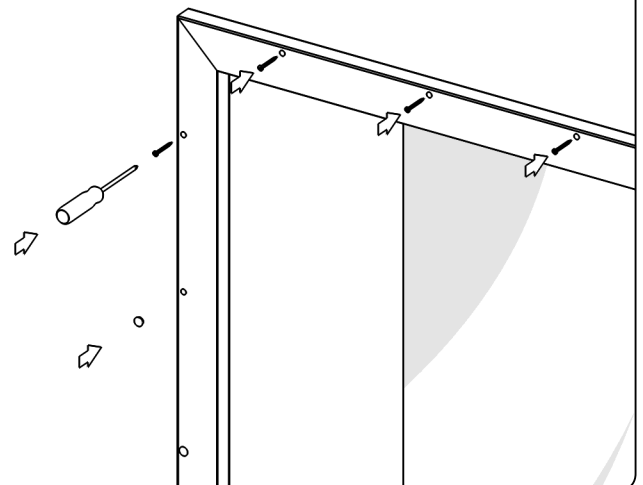
Montaż we wnęce – przykręcenie ramy.



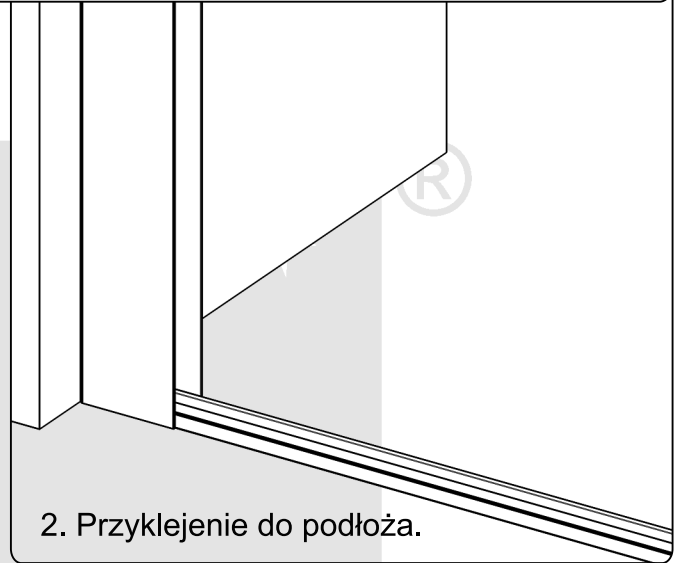
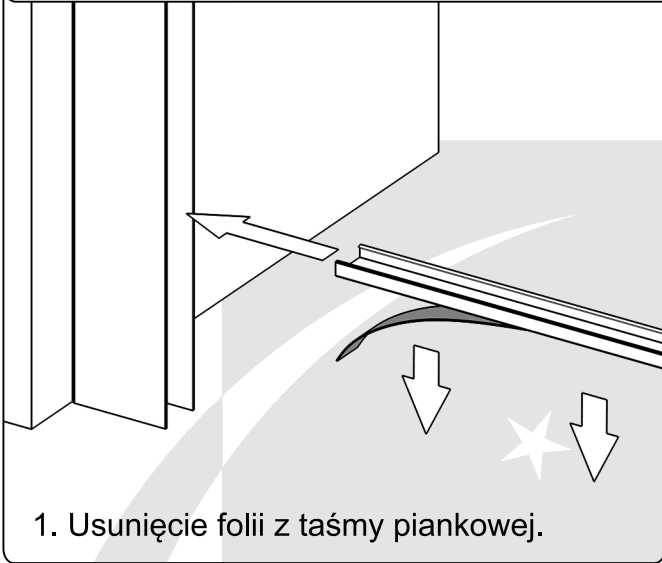
Montaż nawierzchniowy.

Przed przystąpieniem do montażu ramy należy nawiercić prowadnice. Przy montażu nawierzchniowym – otwory muszą być nawiercone od frontu prowadnic.

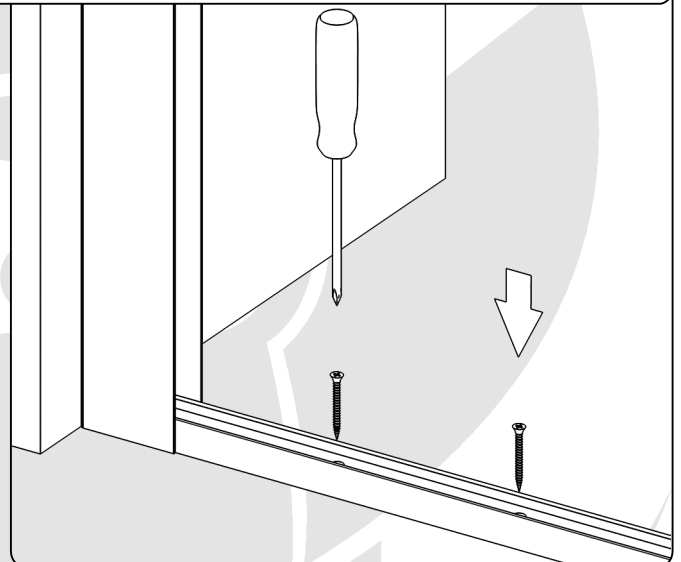
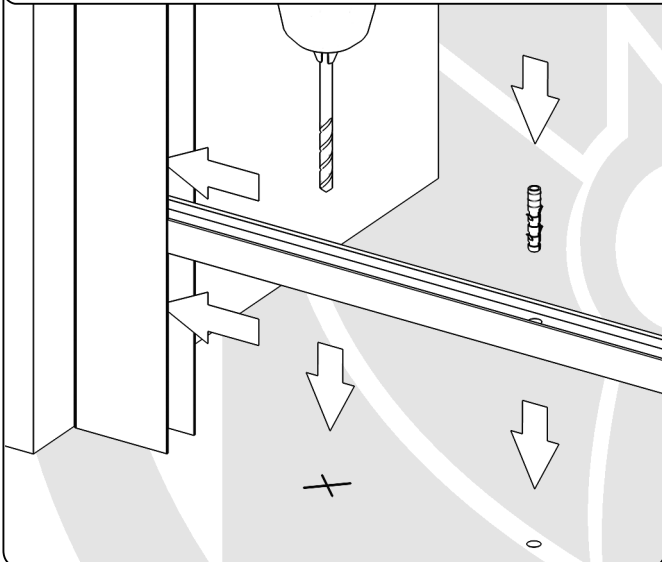
Średnice otworów:

**Montaż nawierz. – wiercenie otworów 1.****Montaż nawierz. – wiercenie otworów 2.****Montaż nawierz. – przykręcenie ramy.**

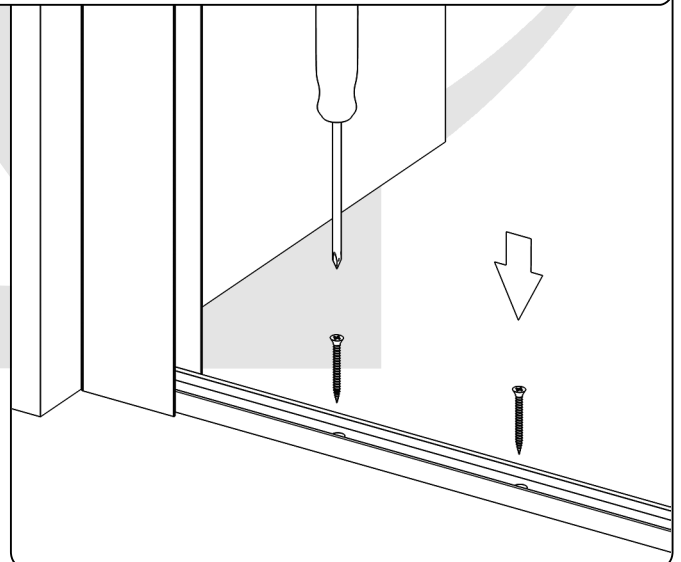
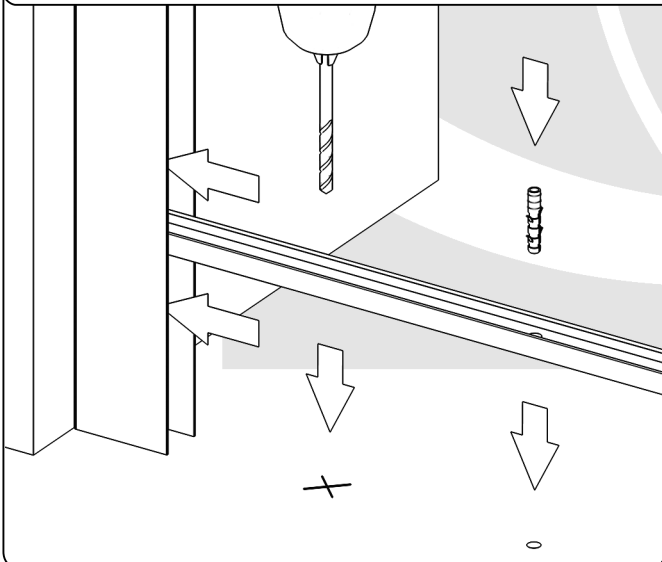
Montaż profilu dolnego przyklejanego (w trakcie montażu profilu należy wsunąć go w ramę).



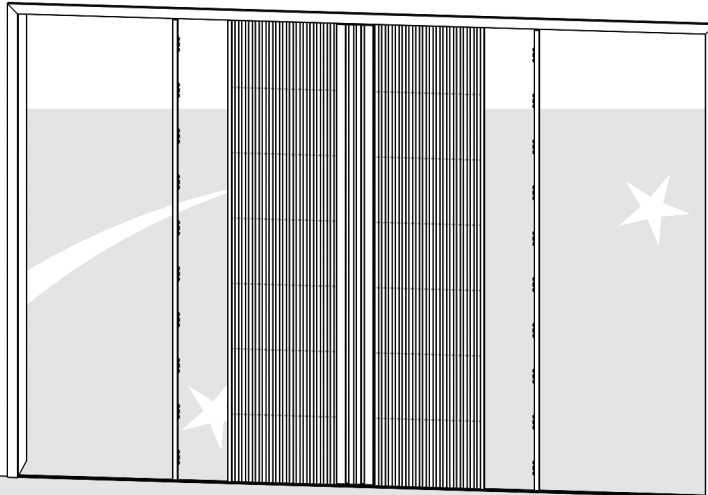
Montaż profilu dolnego przykręcanego (w trakcie montażu profilu należy wsunąć go w ramę).



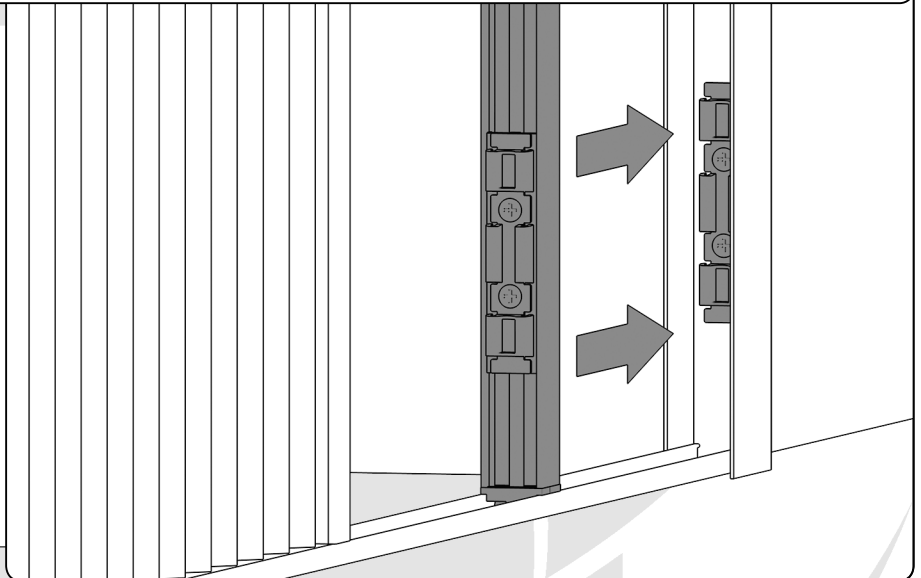
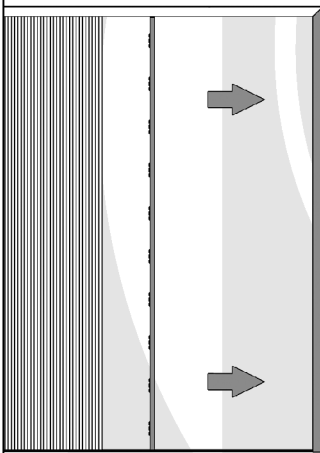
Montaż profilu dolnego przykręcanego skośnego (w trakcie montażu profilu należy wsunąć go w ramę).



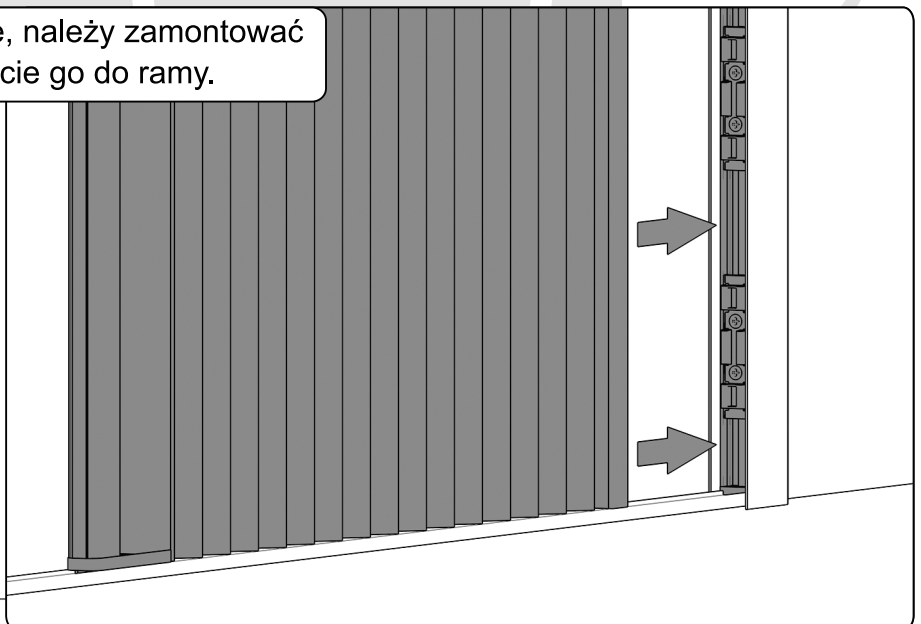
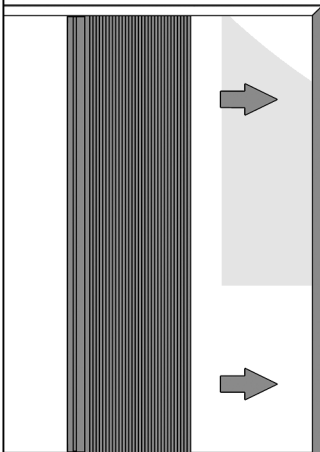
Montaż zestawów - do ramy należy włożyć jednocześnie oba zestawy wraz z profilami naciągowymi.



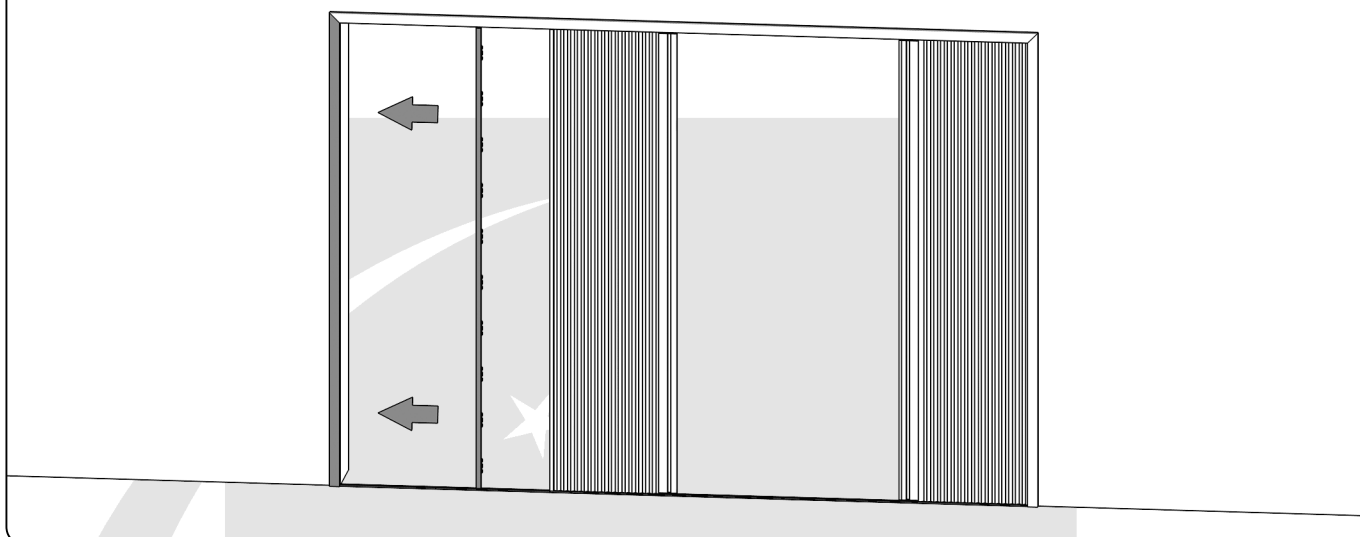
Następnie należy zamontować jeden z profili naciągowych zaklikując na zamontowanych w ramie zatrzaskach.



Następnie, po tej samej stronie, należy zamontować zestaw MPH poprzez zakliknięcie go do ramy.



Analogicznie postąpić z profilem naciągowym po przeciwnej stronie zaklikując go w ramie.



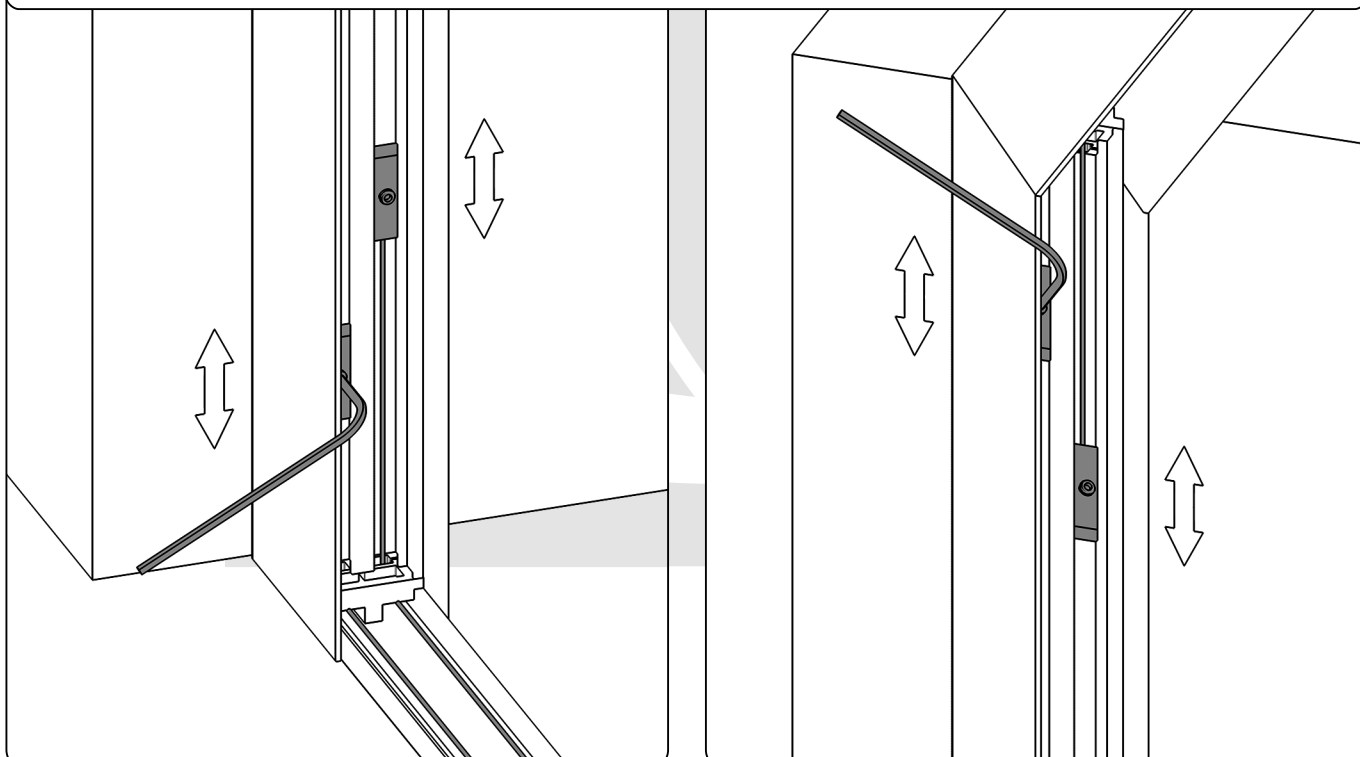
Regulacja sznurków.

Po instalacji profilu naciągu należy odpowiednio wyregulować napięcie sznurków poprzez przesuwanie tworzywowych zakończeń w kierunku góra/dół.

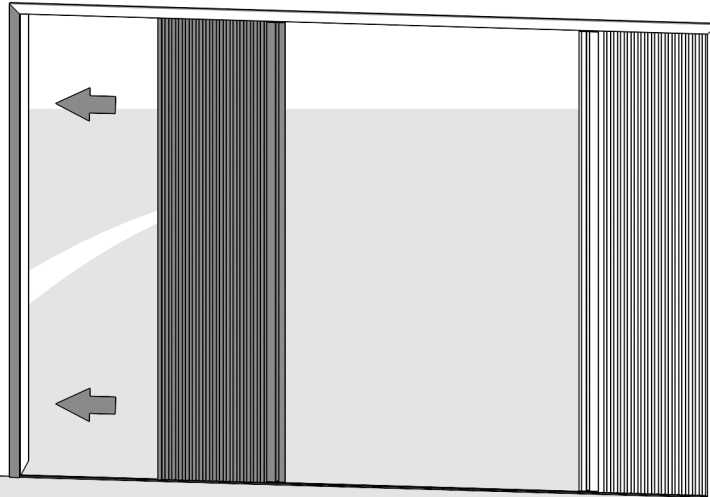
Po zakończeniu regulacji, dokręcić kluczem imbusowym wkręty dociskowe.

Sznurki nie mogą być napięte zbyt mocno, ponieważ grozi to uszkodzeniem moskitiery, a samo napinanie sznurków powinno odbywać się w sposób delikatny i z wyczuciem.

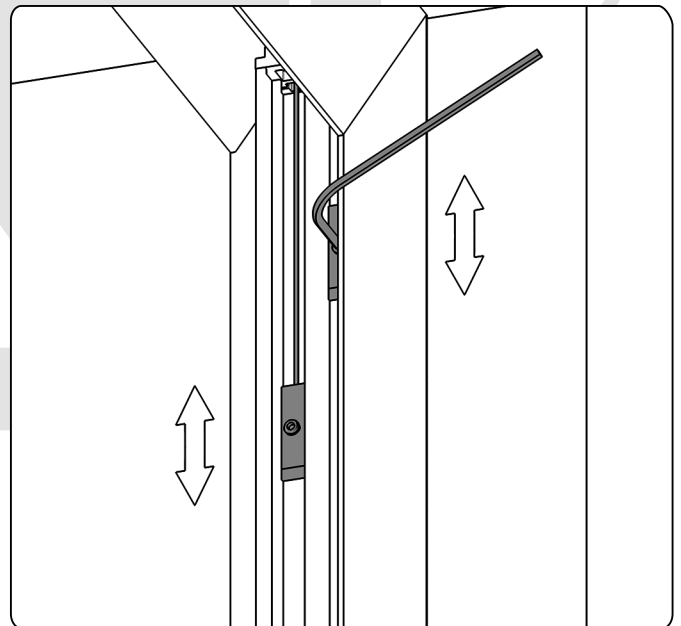
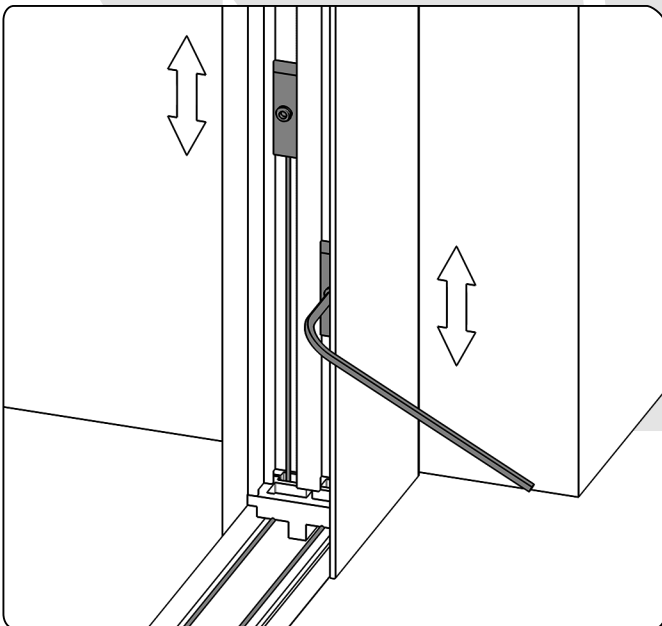
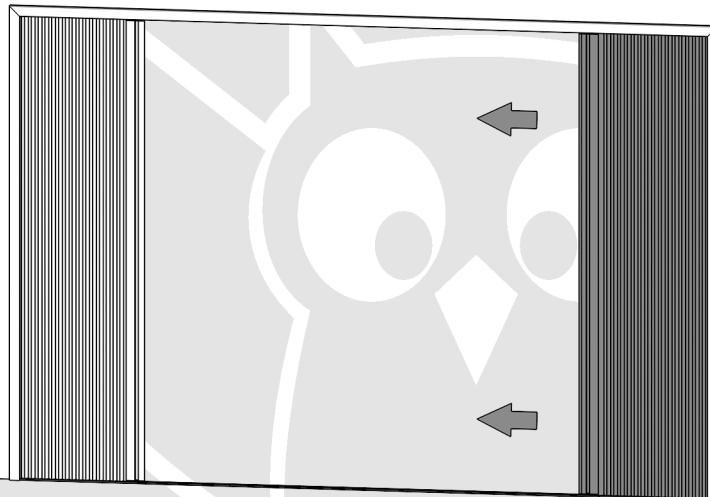
Jeśli jest taka konieczność, należy przyciąć sznurki i ponownie je związać.



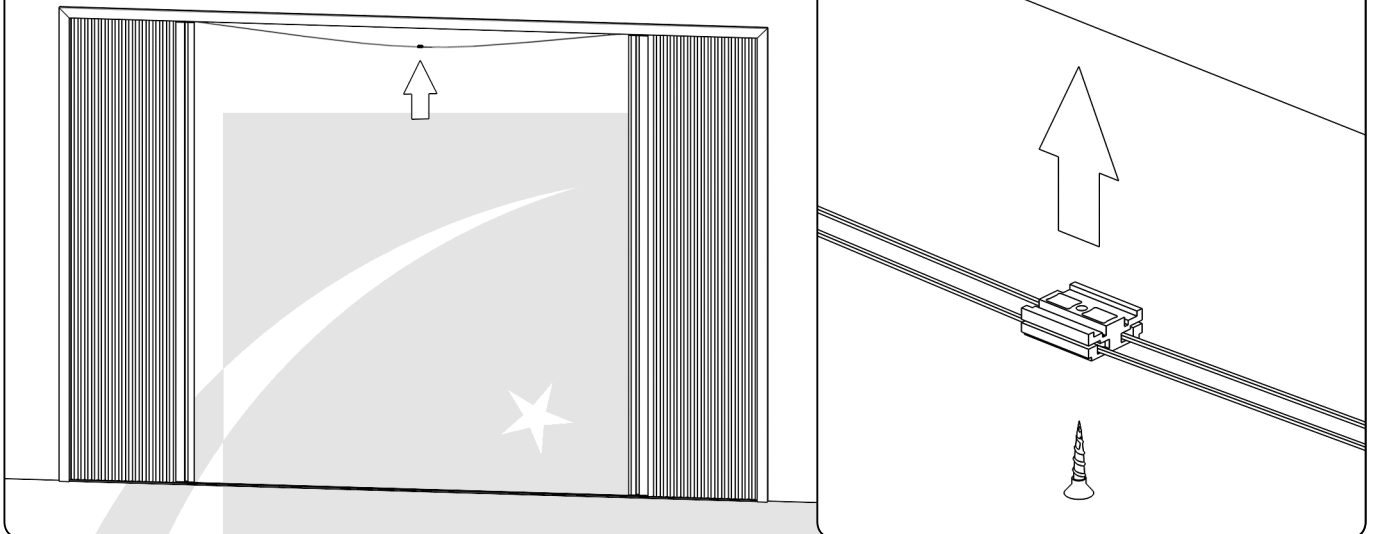
Następnie zakliknąć kolejny zestaw postępując podobnie jak z pierwszym.



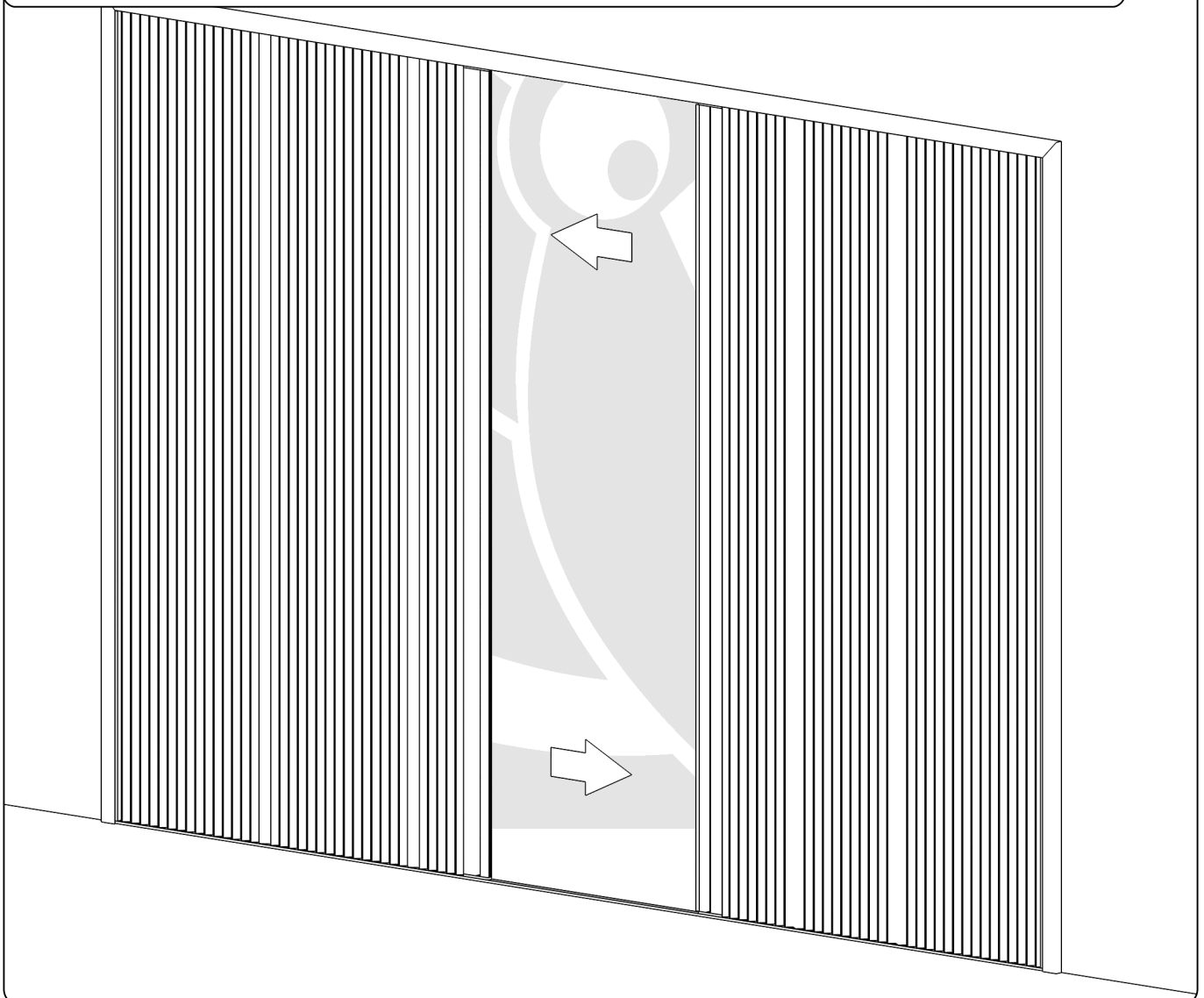
Pierwszy zestaw wyjąć w celu wyregulowania napięcia sznurków zestawu drugiego.



W odpowiednim miejscu przykręcić element podziałowy.



Aby sprawdzić poprawność napięcia sznurków, należy kilkakrotnie całkowicie zamknąć i otworzyć moskitierę. W razie konieczności skorygować naciąg poprzez ponowne wypięcie zestawów.





Fart Produkt Sp. z o. o. Sp. k.
ul. Towarowa 3, 87-100 Toruń
tel. +48 56 623 55 77, fax +48 56 649 57 23
e-mail: biuro@fartprodukt.pl
www.fartprodukt.pl