

Brama garażowa segmentowa HOME-0



1. Symbole i znaki ostrzegawcze.



Symbol oznaczający NIEBEZPIECZEŃSTWO!

Symbol oznaczający OSTRZEŻENIE!

Przeczytaj uważnie tekst z tym symbolem!



Symbol oznaczający NIEBEZPIECZEŃSTWO URAZU!

Przeczytaj uważnie tekst z tym symbolem!

2. Uwagi Ogólne.

Niniejsza instrukcja została opracowana dla wykwalifikowanych osób, nie dla uczniów lub samouków. W razie wątpliwości dotyczących montażu, demontażu lub konserwacji prosimy o skontaktowanie się z Fart-Produkt.



Aby zapobiec poważnym urazom, należy uważnie przeczytać i przestrzegać wszystkich zaleceń i ostrzeżeń podanych w niniejszej instrukcji.

Niniejsza instrukcja opisuje montaż i demontaż bramy garażowej FPGP S7 STANDARD; może być dopełniona innymi instrukcjami, na przykład instrukcją sterowania bramą (o ile jest zastosowane).

Zestaw materiału instalacyjnego został skonstruowany według obowiązujących norm UE, tym nie mniej należy skontrolować, czy normy te są zgodne z odpowiednimi normami krajowymi.

Dodawanie lub usuwanie części może mieć wpływ na działanie i bezpieczeństwo bramy segmentowej, dlatego jest surowo zabronione!

Wszystkie dane dotyczące montażu prawego lub lewego dotyczą widoku od wewnątrz w kierunku na zewnątrz!

Jeżeli nie jest podane inaczej, wszystkie wymiary są w mm.

Po montażu skontrolować, czy oznaczenie CE jest nie uszkodzone i jest zamocowane.

Przechowywać instrukcję w bezpiecznym miejscu.

3. Wymagania dotyczące bezpieczeństwa montażu, pierwszego uruchomienia i konserwacji.



Bramę garażową może montować, podłączać i wprowadzać do eksploatacji wyłącznie wykwalifikowana osoba.

Należy upewnić się, że prąd elektryczny jest wyłączony i zostanie wyłączony podczas pracy na urządzeniach elektrycznych.



Nigdy nie ingerować do urządzeń zabezpieczających.



Niektóre części mają ostre krawędzie, należy używać rękawic ochronnych.

Nigdy nie używać bramy segmentowej w przypadku widocznego uszkodzenia urządzeń zabezpieczających.



Przeprowadzając montaż/konserwację należy zawsze używać rękawic i bezpiecznego obuwia.

Wierząc otwory używać okularów ochronnych.

Upewnić się, że praca jest przeprowadzana w stabilnym środowisku.



Zabezpieczyć miejsce montażu/konserwacji taśmą ostrzegawczą, aby osoby/dzieci znajdowały się w bezpiecznej odległości.

Konserwację może przeprowadzać wyłącznie firma specjalistyczna lub wykwalifikowana osoba.



Należy dbać o to, aby miejsce pracy było należycie oświetlone. Stosować wyłącznie odpowiednie narzędzia, szczególnie napinając sprężyny skrętne.

4. Gwarancja i odpowiedzialność.

Niefachowy montaż, jakiegokolwiek zmiany dokonane na bramach garażowych lub urządzeniach do obsługi, które nie są zgodne z niniejszą instrukcją, są tytułem do straty gwarancji i odpowiedzialności producenta.

Dotyczy to również uszkodzeń w wyniku nieprawidłowej obsługi, nie przestrzegania zaleceń podanych w niniejszej instrukcji lub niewłaściwego utrzymania.

5. Wykaz niezbędnych narzędzi.

- wiertarka z kompletem wiertel, wiertarka udarowa.
- wkrętarka lub klucze nasadowe i wkrętaki.
- komplet kluczy płaskich.
- szlifierka kątowa z tarczą do cięcia.
- pręty stalowe fi 12 do naciągania sprężyn.
- poziomica 1,5 m.
- metalowa taśma miernicza o odpowiedniej długości umożliwiającej pomiar przekątnych.
- drabina lub rusztowanie zależnie od wielkości bramy.
- zestaw odpowiednich do danego podłoża śrub lub wkrętów.





DEKLARACJA ZGODNOŚCI WE

Toruń, 01.07.2022

Dwie ostatnie cyfry roku naniesienia oznakowania CE- 13

01/FP/2022

Producent: sp. z o.o. sp. k. FART – PRODUKT ul. Towarowa 3, 87-100 Toruń; PL		Miejsce produkcji: sp. z o.o. sp. k. FART – PRODUKT ul. Towarowa 3,87-100 Toruń;PL	
oświadczamy, że wyrób:			
nazwa: Brama garażowa typ/model: Brama garażowa 01 numer seryjny/ rok produkcji: 0001-/2013 gatunek: gatunek 1 wymiar:		Przeznaczenie i zakres zastosowania: Brama zewnętrzna uruchamiana sygnałem radiowym, posiada napęd elektryczny, obsługująca ruch samochodowy i pieszy. Główne zastosowanie to zabezpieczenie dostępu do towarów i pojazdów w obiektach mieszkalnych.	
Wodoszczelność:	zgodne	odporność na obciążenie wiatrem:	klasa 2
przepuszczalność powietrza:	zgodne	geometria elementów szklanych:	nie dotyczy
wydzielane substancje niebezpieczne:	zgodne	opór cieplny:	zgodne
bezpieczne otwieranie:	zgodne	wytrzymałość mechaniczna i stat:	zgodne
		siły wywierane:	zgodne
		trwałość wodoszczelności, oporu cieplnego i przepuszczalności powietrza ich pogorszenia:	zgodne
znamionowe dane elektryczne: transformator: 230VAC / 50Hz; napęd: 24VDC / IP65; klasa ochronności: 2; pilot: 1,5VDC / 433MHz			

spełnia wymogi następujących norm i norm zharmonizowanych:

- EN 13241-1:2003+A1:2011 Bramy-Norma wyrobu-Część1:Wyroby bez właściwości dotyczących odporności ogniowej lub dymoszczelności
- PN-EN 13241-1+A1:2012 Bramy-Norma wyboru-Część1:Wyroby bez właściwości dotyczących odporności ogniowej lub dymoszczelności
- EN ISO 12100:2010 Bezpieczeństwo maszyn- Ogólne zasady projektowania,oceny ryzyka i zmniejszania ryzyka
- PN-EN ISO 12100:2010 Bezpieczeństwo maszyn- Ogólne zasady projektowania,oceny ryzyka i zmniejszania ryzyka
- PN-EN 12445:2002 Bramy-Bezpieczeństwo użytkowania bram z napędem-Metody badań
- PN-EN 12453:2002 Bramy-Bezpieczeństwo użytkowania bram z napędem- Wymagania
- PN-EN 12604:2002 Bramy- Aspekty mechaniczne- Wymagania
- PN-EN 12605:2002 Bramy- Aspekty mechaniczne- Metody badań
- EN 12635:2002+A1:2008 Bramy-Instalowanie i użytkowanie
- PN-EN 12635+A1:2010 Bramy-Instalowanie i użytkowanie
- EN 12978:2003+A1:2009 Drzwi i bramy- Urządzenia zabezpieczające do drzwi i bram z napędem- Wymagania i metody badań
- PN-EN 12978+A1:2012 Drzwi i bramy- Urządzenia zabezpieczające do drzwi i bram z napędem- Wymagania i metody badań
- EN ISO 13849-1:2008 Bezpieczeństwo maszyn-Elementy systemów sterowania związane z bezpieczeństwem- Część 1: Ogólne zasady projektowania
- PN-EN ISO 13849-1:2008+AC:2009 Bezpieczeństwo maszyn-Elementy systemów sterowania związane z bezpieczeństwem- Część 1: Ogólne zasady projektowania
- EN60204-1:2006+AC:2010 Bezpieczeństwo maszyn- Wyposażenie elektryczne maszyn-Część1: Wymagania ogólne
- PN-EN60204-1:2010+AC:2011 Bezpieczeństwo maszyn- Wyposażenie elektryczne maszyn- Część1:Wymagania ogólne
- EN 60529:1991 Stopie ochrony zapewniane przez obudowy (Kod IP)
- PN-EN 60529:2003 Stopie ochrony zapewniane przez obudowy (Kod IP)
- EN 61000-6-2:2005 Kompatybilność elektromagnetyczna(EMC)-Część 6-2 Normy ogólne-Odporność w środowiskach przemysłowych
- PN-EN 61000-6-2:2008+Ap1+Ap2 Kompatybilność elektromagnetyczna(EMC)-Część 6-2 Normy ogólne- Odporność w środowiskach przemysłowych
- EN 61000-6-3:2007+A1:2011 Kompatybilność elektromagnetyczna(EMC)-Część 6-3: Normy ogólne-Norma emisji w środowiskach: mieszkalnym, handlowym i lekko uprzemysłowionym
- PN-EN 61000-6-3:2008 Kompatybilność elektromagnetyczna(EMC)-Część 6-3: Normy ogólne-Norma emisji w środowiskach: mieszkalnym, handlowym i lekko uprzemysłowionym
- EN 61293:1994 Znakowanie urządzeń elektrycznych danymi znamionowymi dotyczącymi zasilania elektrycznego- Wymagania bezpieczeństwa
- PN-EN 61293:2000 Znakowanie urządzeń elektrycznych danymi znamionowymi dotyczącymi zasilania elektrycznego- Wymagania bezpieczeństwa

oraz spełnia wymogi zasadnicze następujących dyrektyw

- 89/106/EWG Dyrektywa Rady z dnia 21 grudnia 1988r. W sprawie zbliżenia przepisów ustawowych, wykonawczych i administracyjnych Państw Członkowskich odnoszących się do wyrobów budowlanych
- 1999/5/WE Dyrektywa Parlamentu Europejskiego i Rady nr.1999/5/WE z dnia 9 marca 1999r. W sprawie urządzeń radiowych i końcowych urządzeń telekomunikacyjnych oraz wzajemnego uznania ich zgodności
- 2004/108/WE Dyrektywa 2004/108/WE Parlamentu Europejskiego i Rady z dnia 15 grudnia 2004 r.w sprawie zbliżenia ustawodawstwa Państw Członkowskich odnoszących się do kompatybilności elektromagnetycznej oraz uchylająca dyrektywę 89/336/EWG
- 2006/42/WE Dyrektywa 2006/42/WE Parlamentu Europejskiego i Rady z dnia 17 maja 2006 r. w sprawie maszyn, zmieniająca dyrektywę 95/16/WE(przekształcenie)
- 2006/95/WE Dyrektywa 2006/95/WE Parlamentu Europejskiego i Rady z dnia 12 grudnia 2006 w sprawie harmonizacji ustawodawstwa państw członkowskich odnoszących się do sprzętu elektrycznego przewidzianego do stosowania w określonych granicach napięcia.

Osoba upoważniona do przygotowania i przechowywania dokumentacji technicznej:

Wiesław Lewicki
PPU.H. FART-PRODUKT ul. Towarowa 3,
87-100 Toruń;

System oceny zgodności według dyrektywy 89/106/EWG:

system 3

W procesie oceny zgodności brała udział jednostka notyfikowana:

0402-CPD-221213 SP Technical Research Institute of
Sweden SP, Box 857 SE-501 15 Boras SWEDEN

Raport z badań:

Niniejsza deklaracja zgodności WE wystawiona w oparciu o pozytywne wyniki badań przeprowadzonych przez CIDEMCO (Pol.Ind.Lasao,Area Anardi, n5, 20730 AZPEITIA, która jest również jednostką notyfikowaną Notified body No.1239, DPC 89/106/CE- sprawozdanie z badań Report No.11867 oraz na podstawie dokumentacji sporządzonych przez producentów podzespołów 0402-CPD-221213,SP Technikal Research Institute of Sweden.

Niniejsza deklaracja zgodności WE jest podstawą do oznakowania wyrobu znakiem

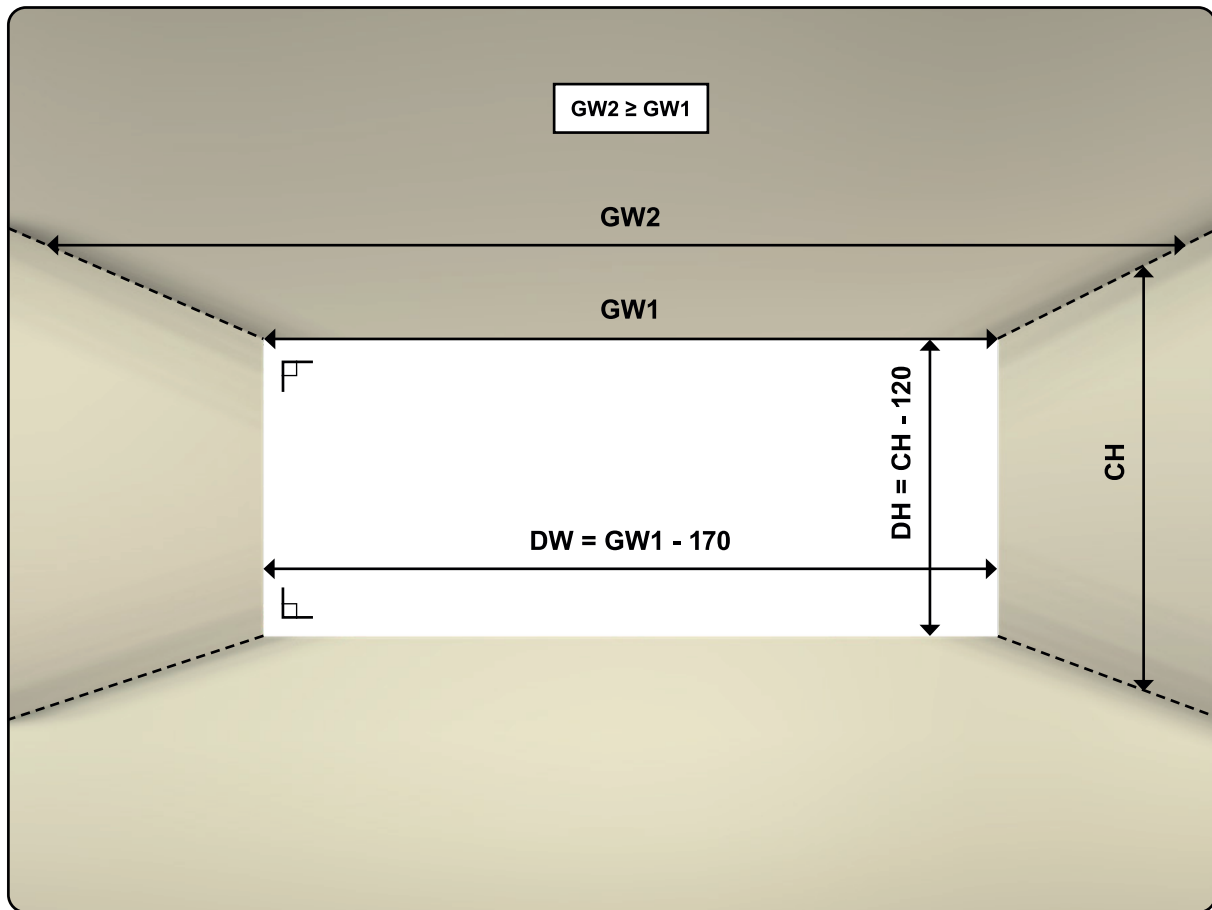
Deklaracja ta odnosi się wyłącznie do urządzenia w stanie , w jakim został wprowadzony do obrotu

i nie obejmuje części składowych dodanych przez użytkownika końcowego lub przeprowadzonych przez niego późniejszych działań.

Wiesław Lewicki

właściciel

Toruń 01.07.2022

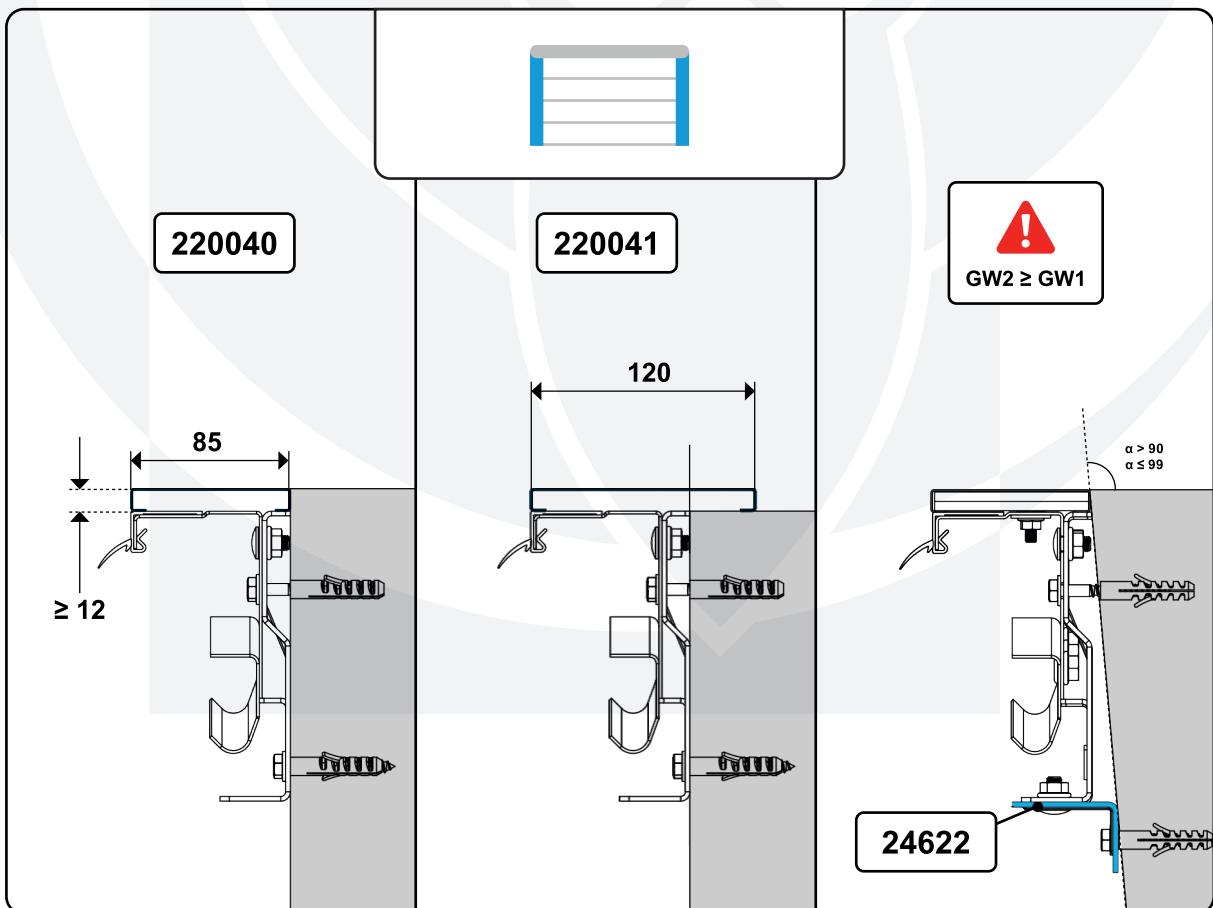
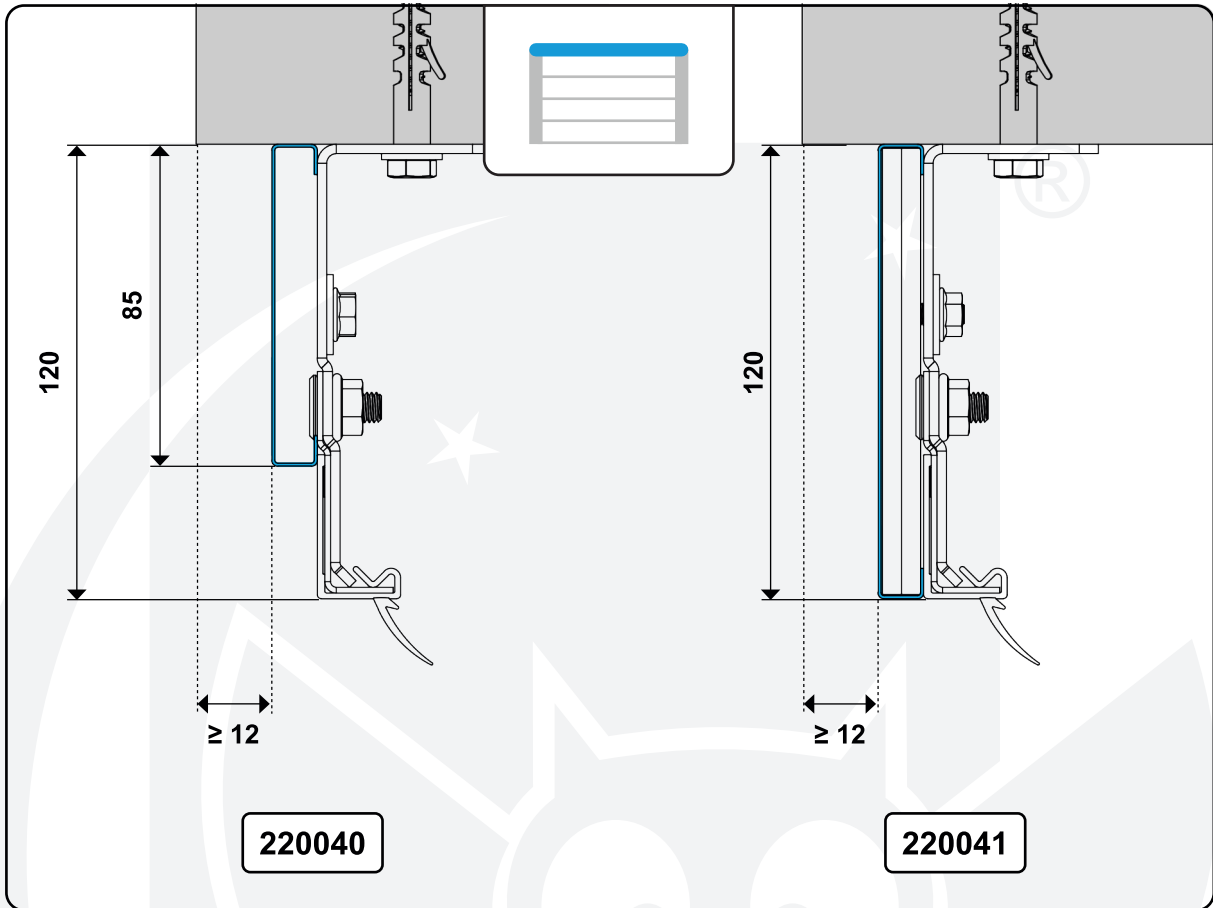


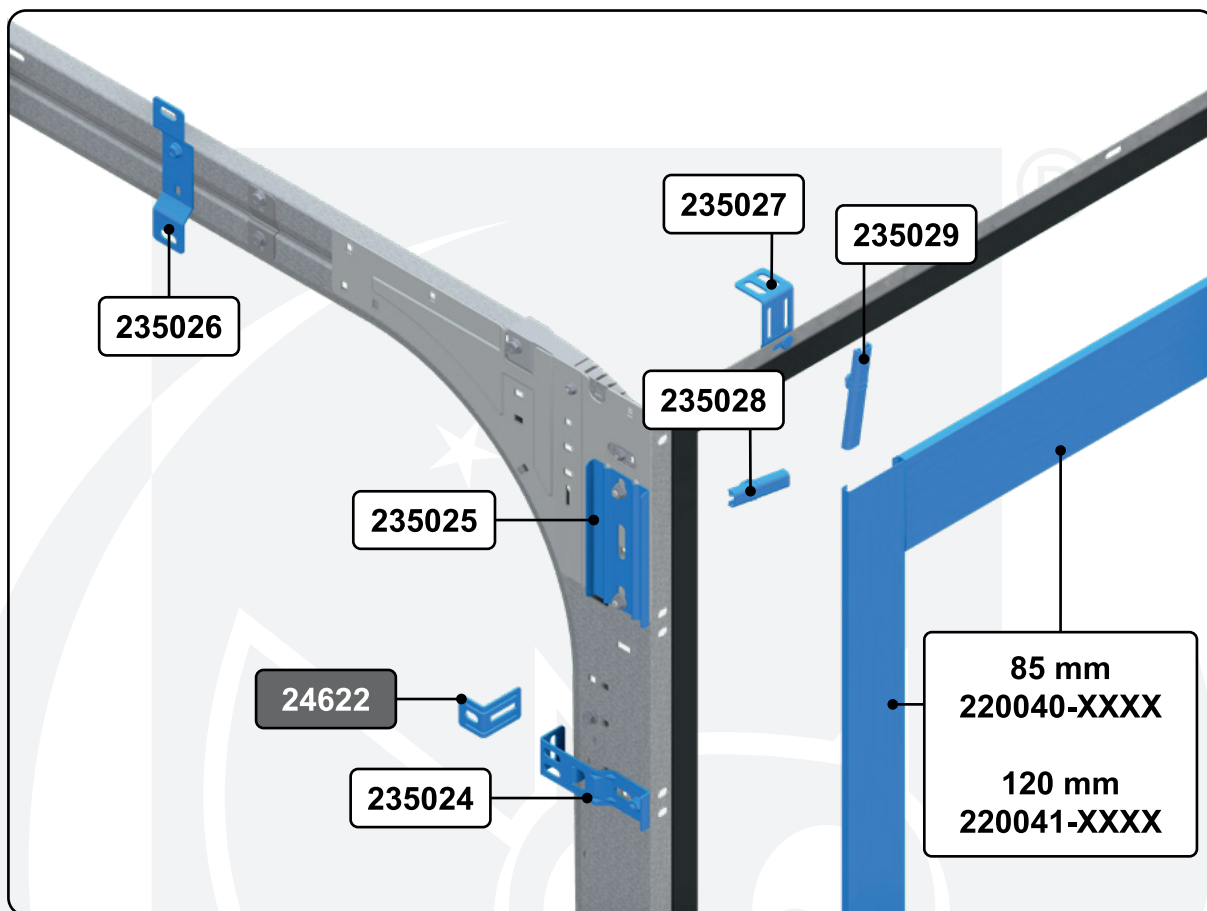
DH – wysokość otworu

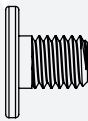
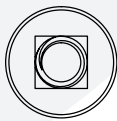


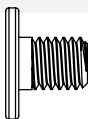
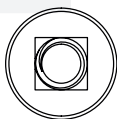
DW – szerokość otworu

CH – wysokość sufitu

GW – szerokość garażu





A	14024 M8 x 10,5 Ø 17 mm		
B	14022 M8 13 / 25 Nm		
C	14023 M8 x 17 Ø 17 mm		

1

L + R

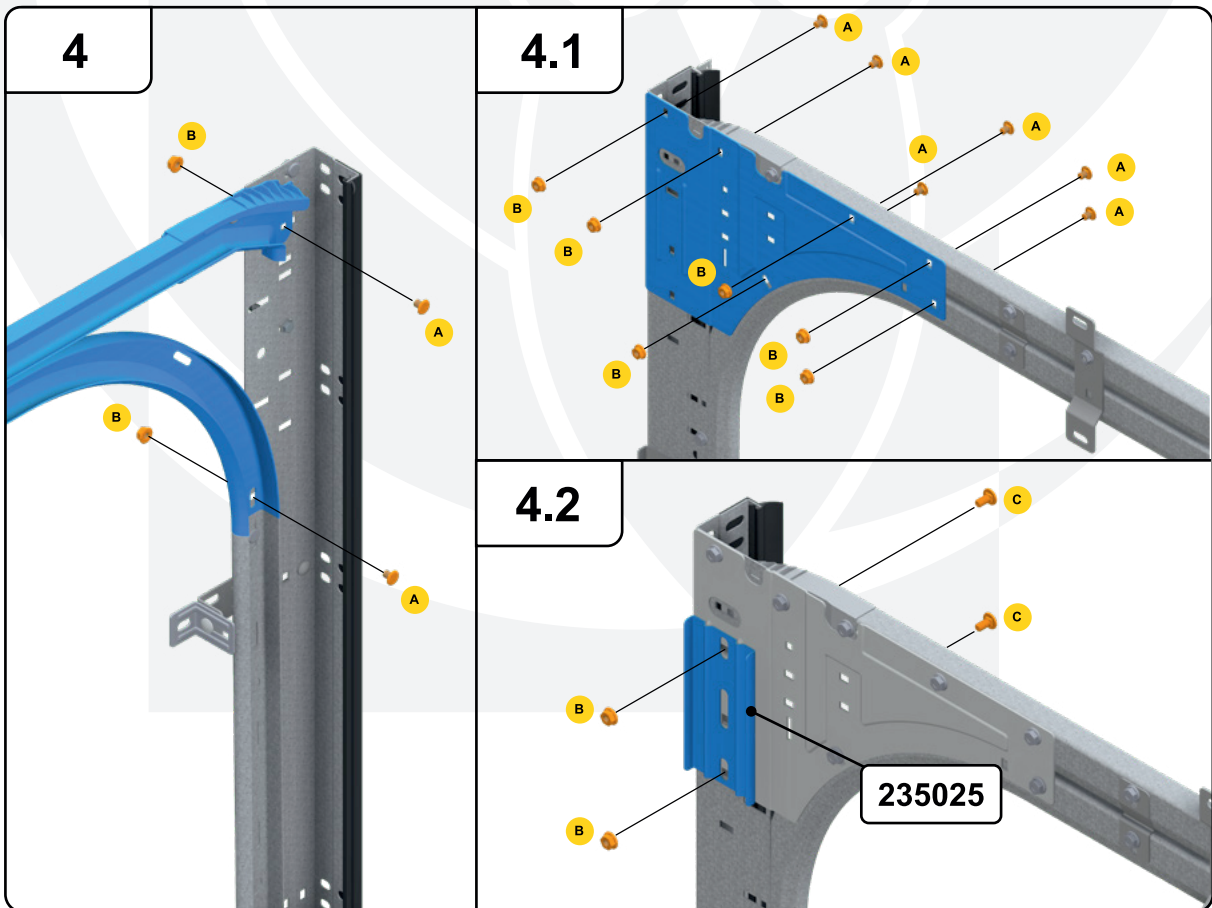
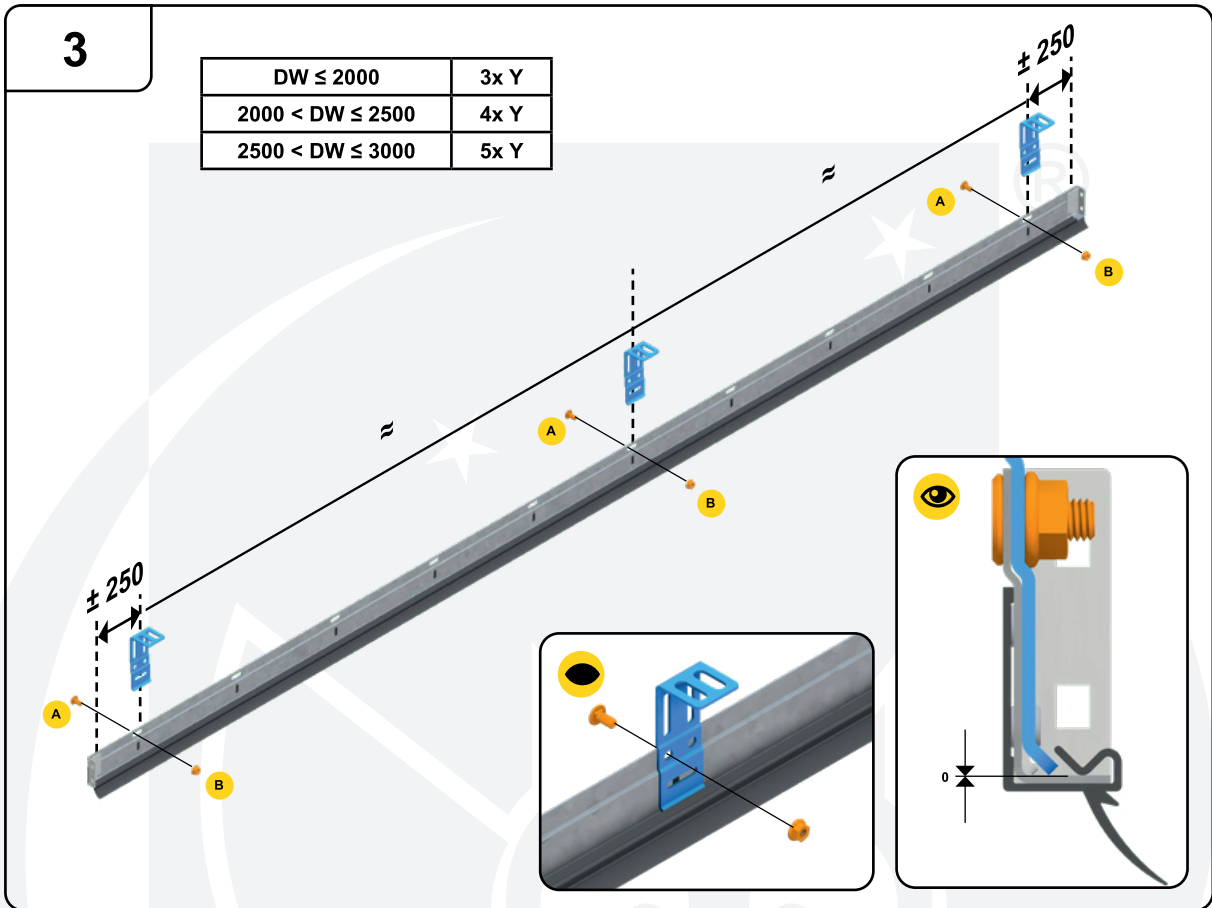
DH ≤ 2250	4x Y
2250 < DH ≤ 2750	5x Y
2750 < DH ≤ 3000	7x Y

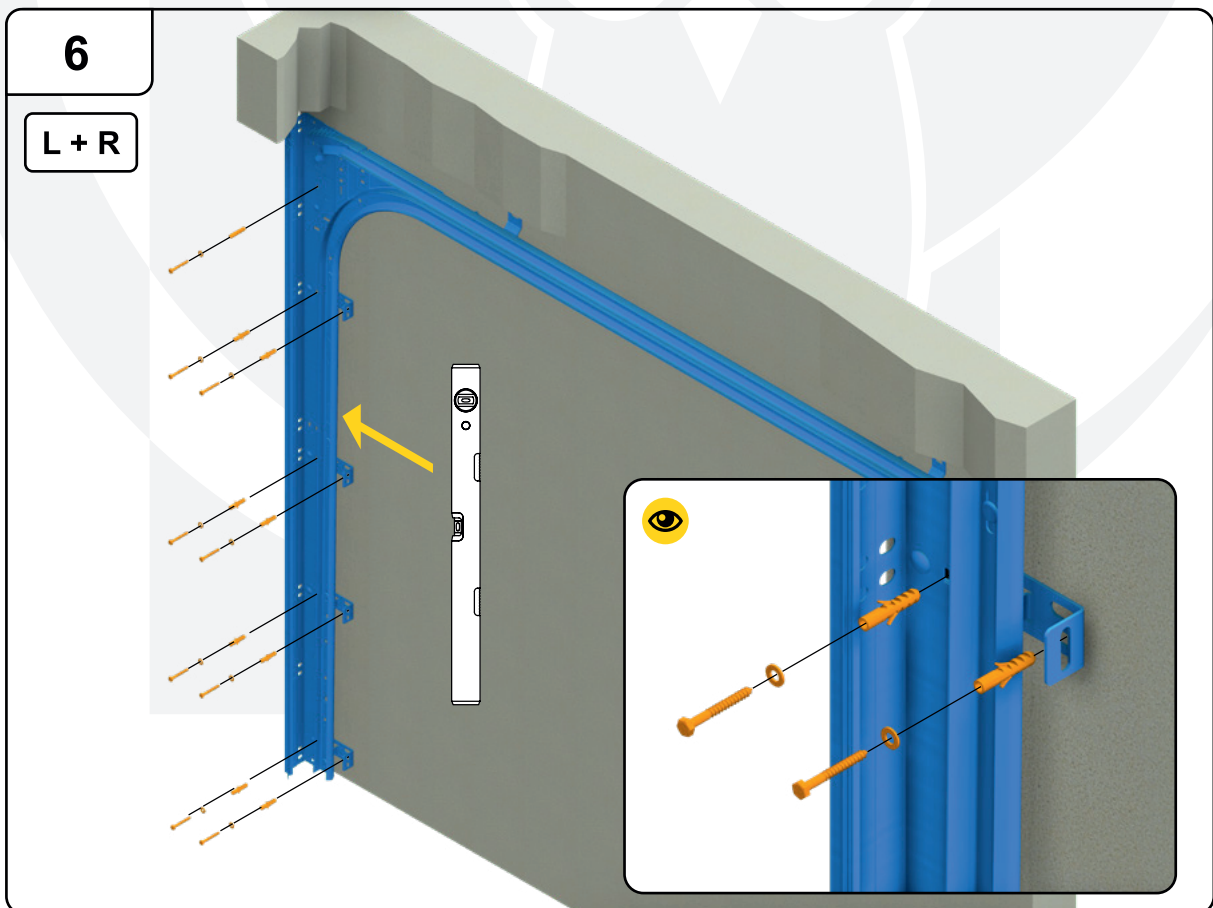
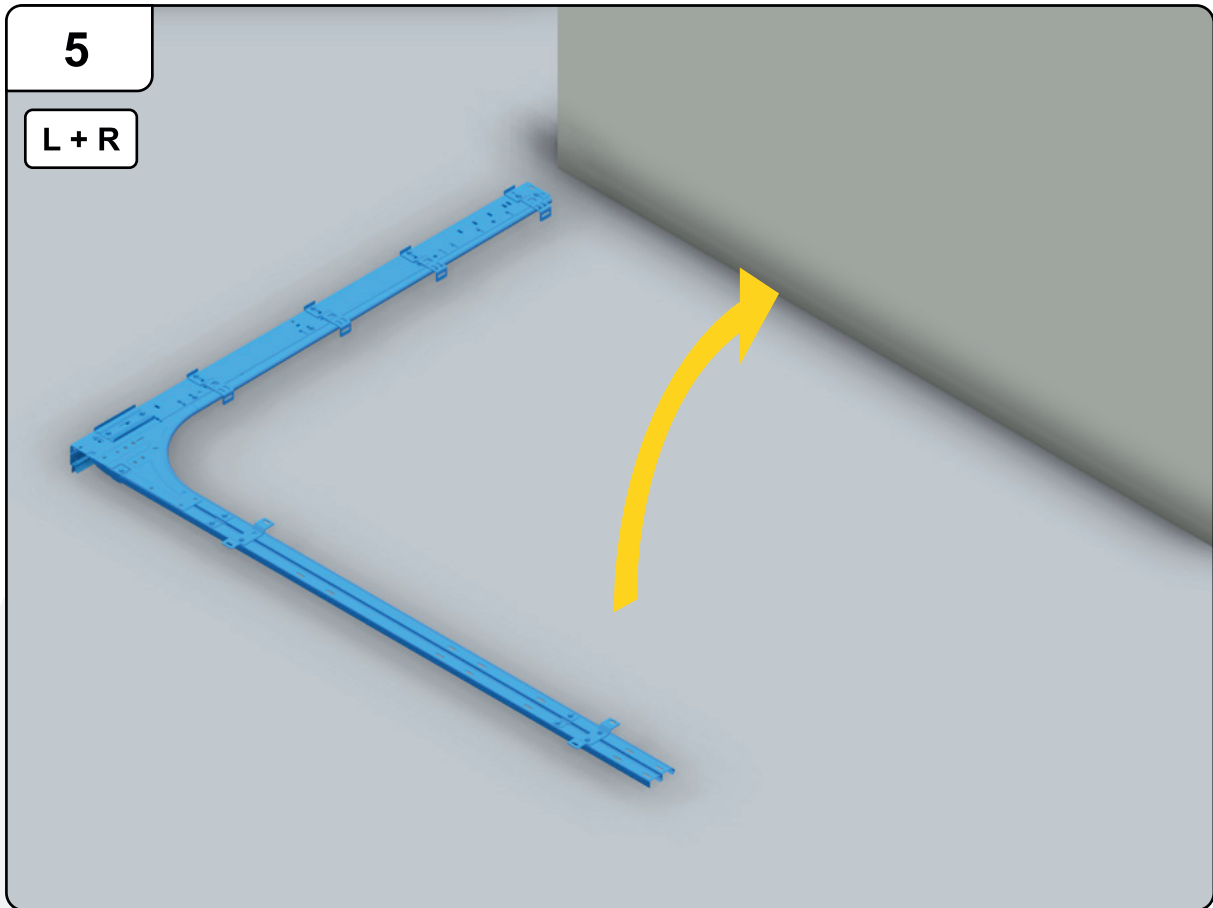
235024

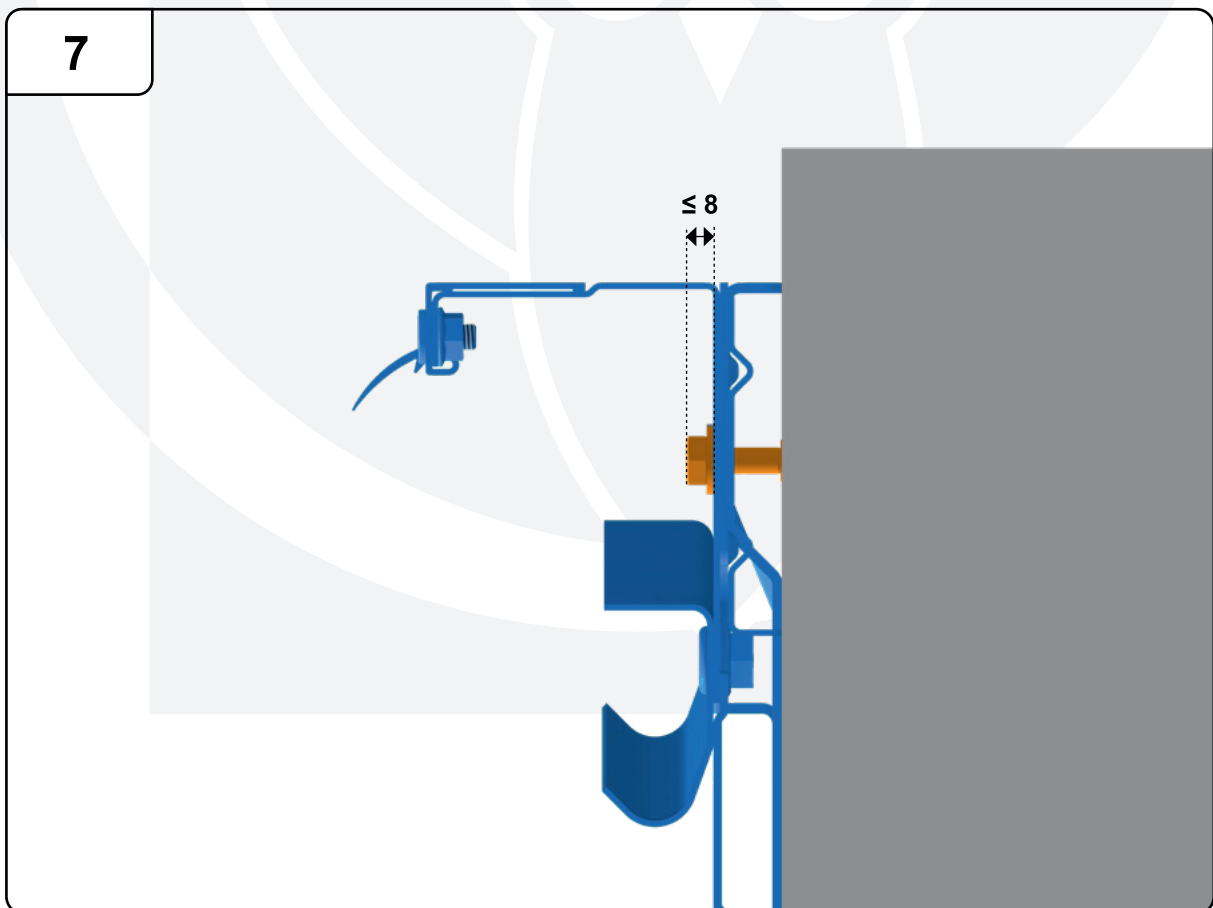
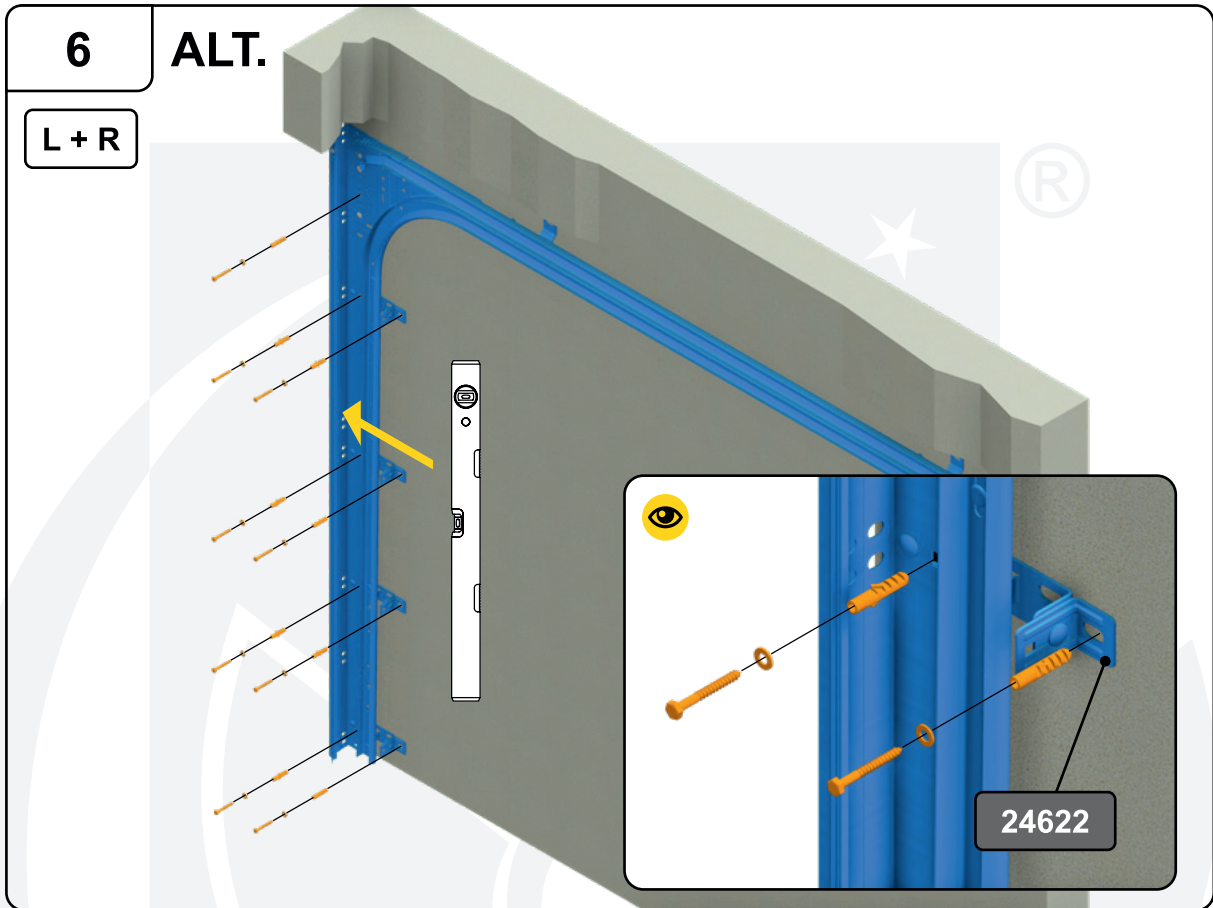
2

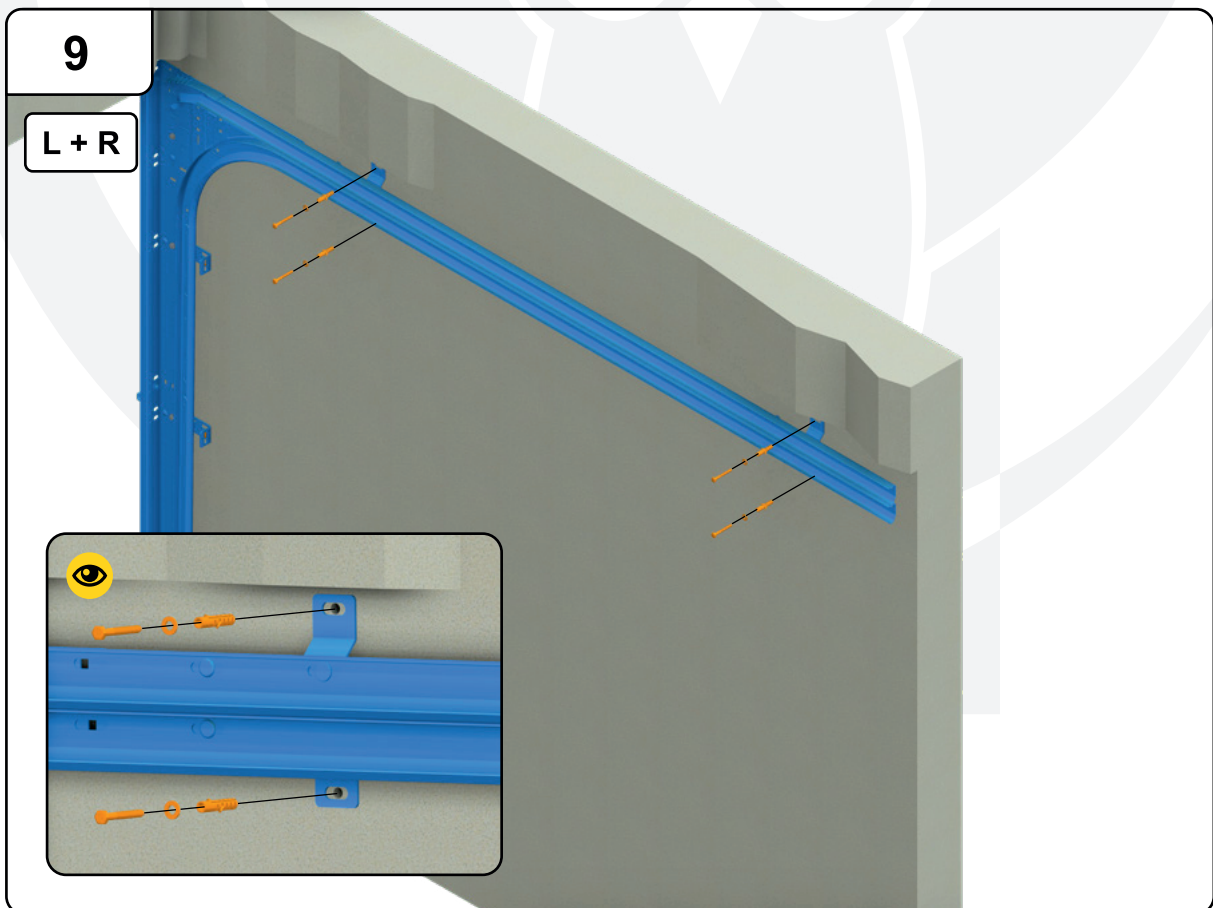
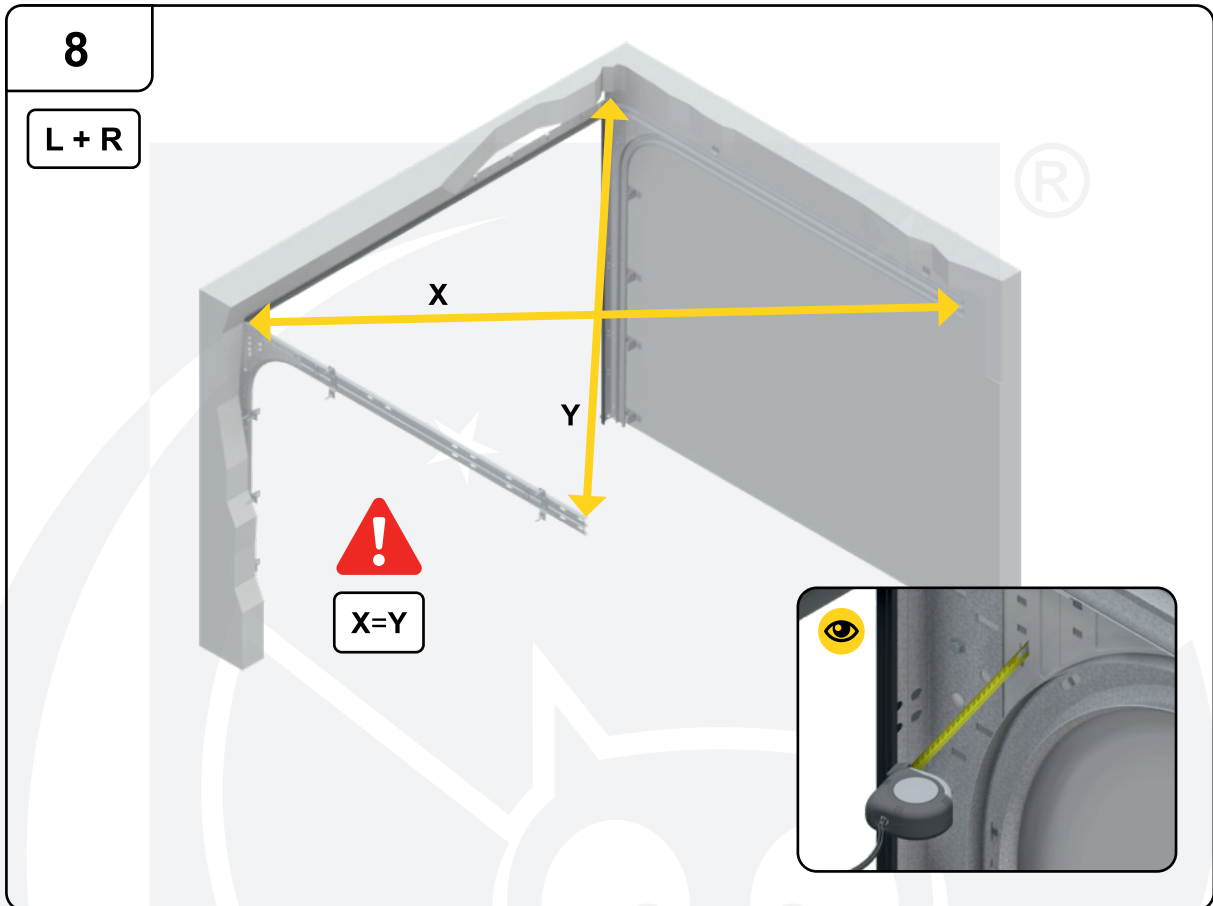
235026

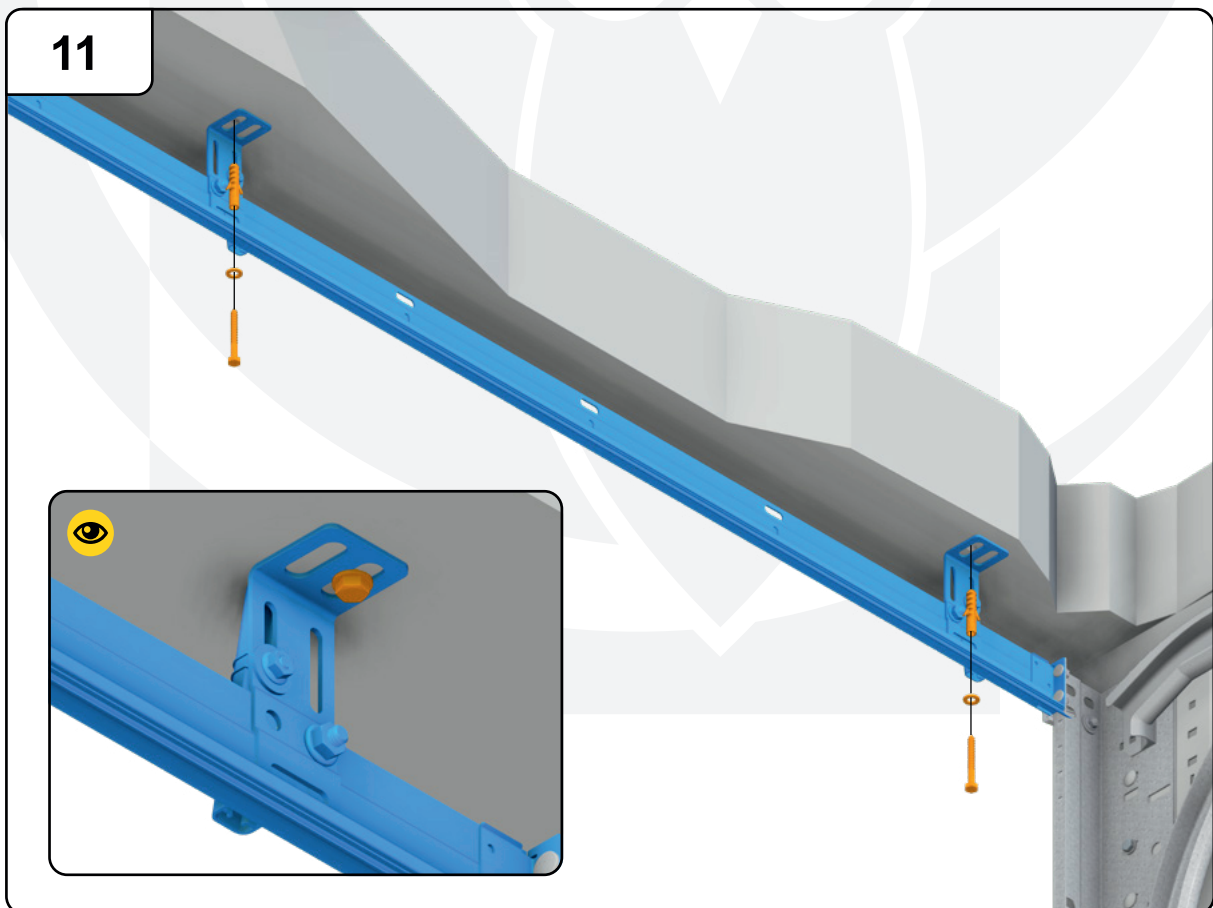
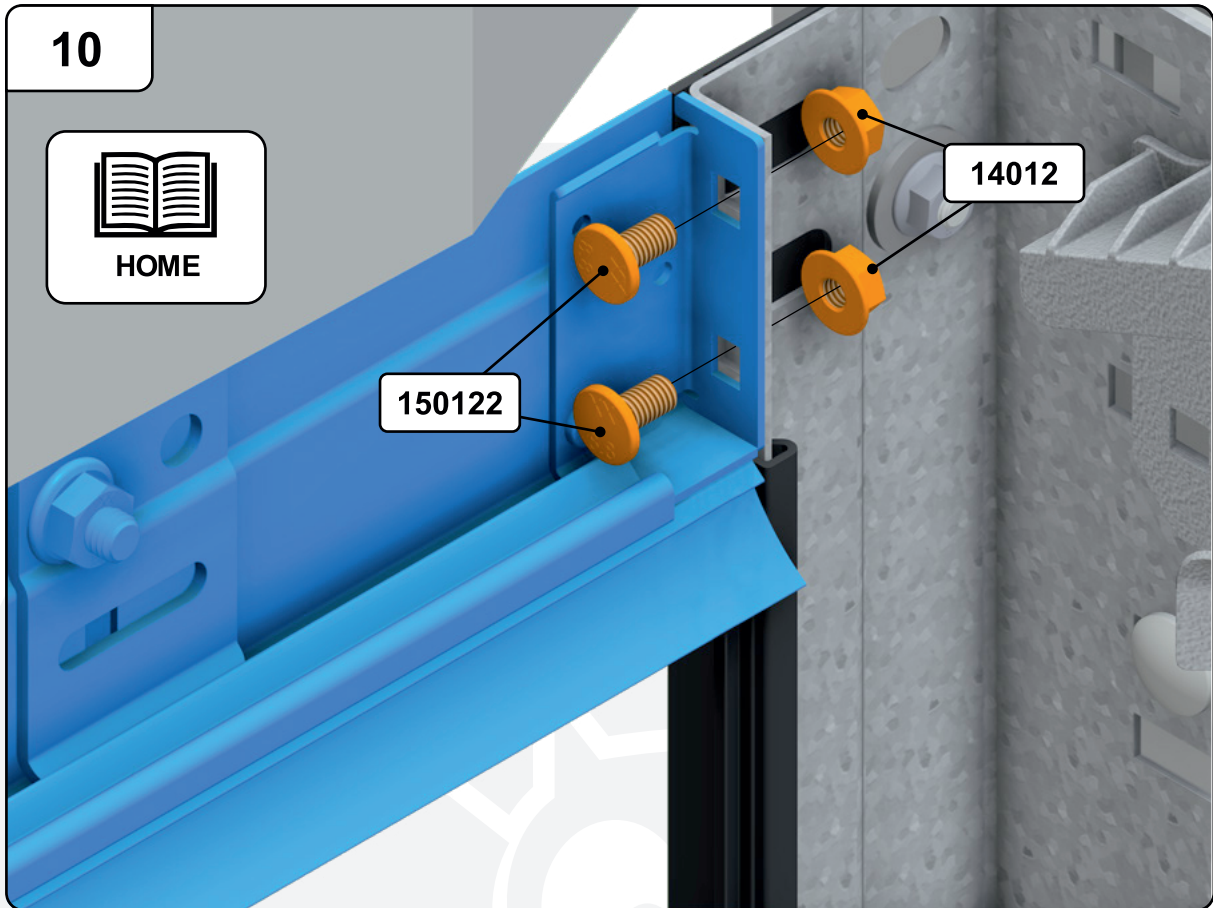
DH ≤ 2250	Y
2250 < DH ≤ 3000	Y + Z

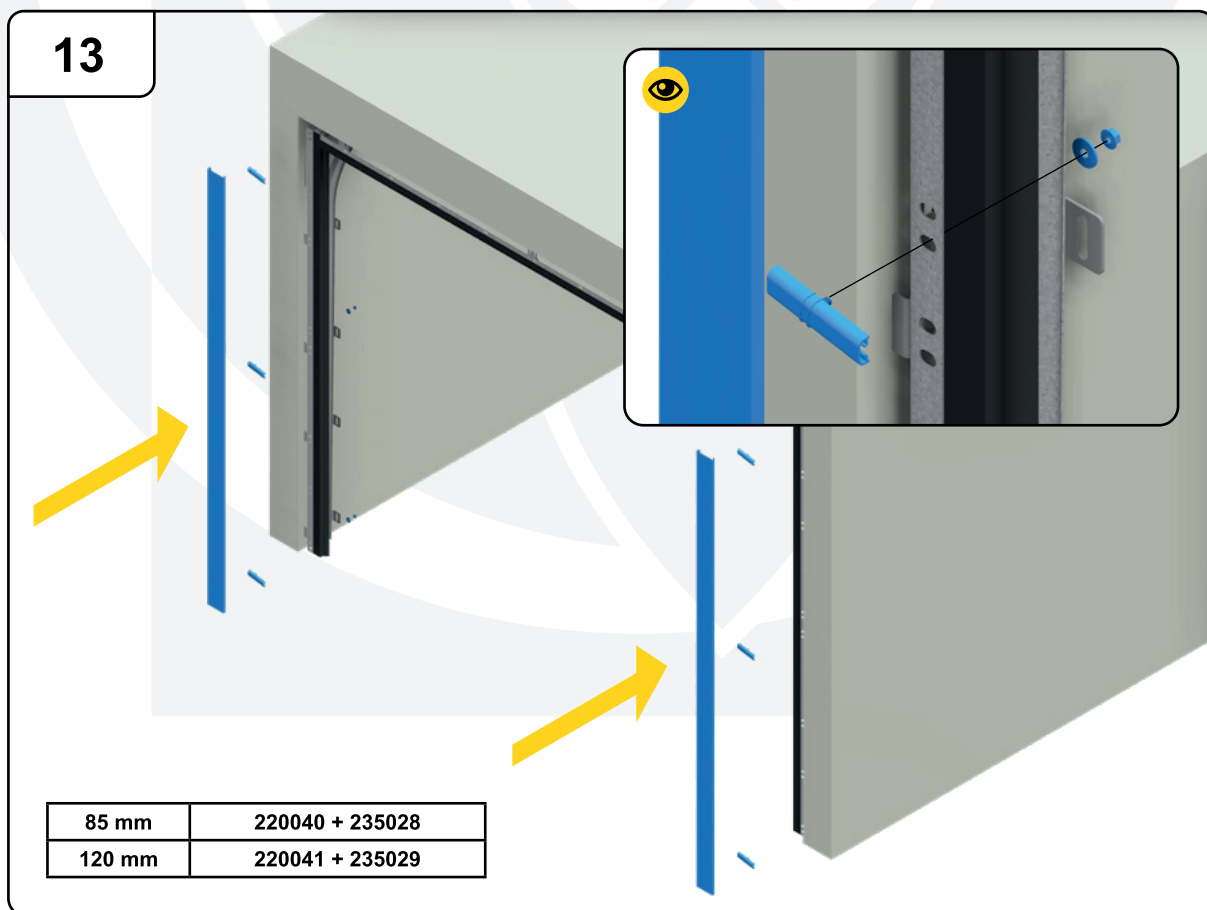
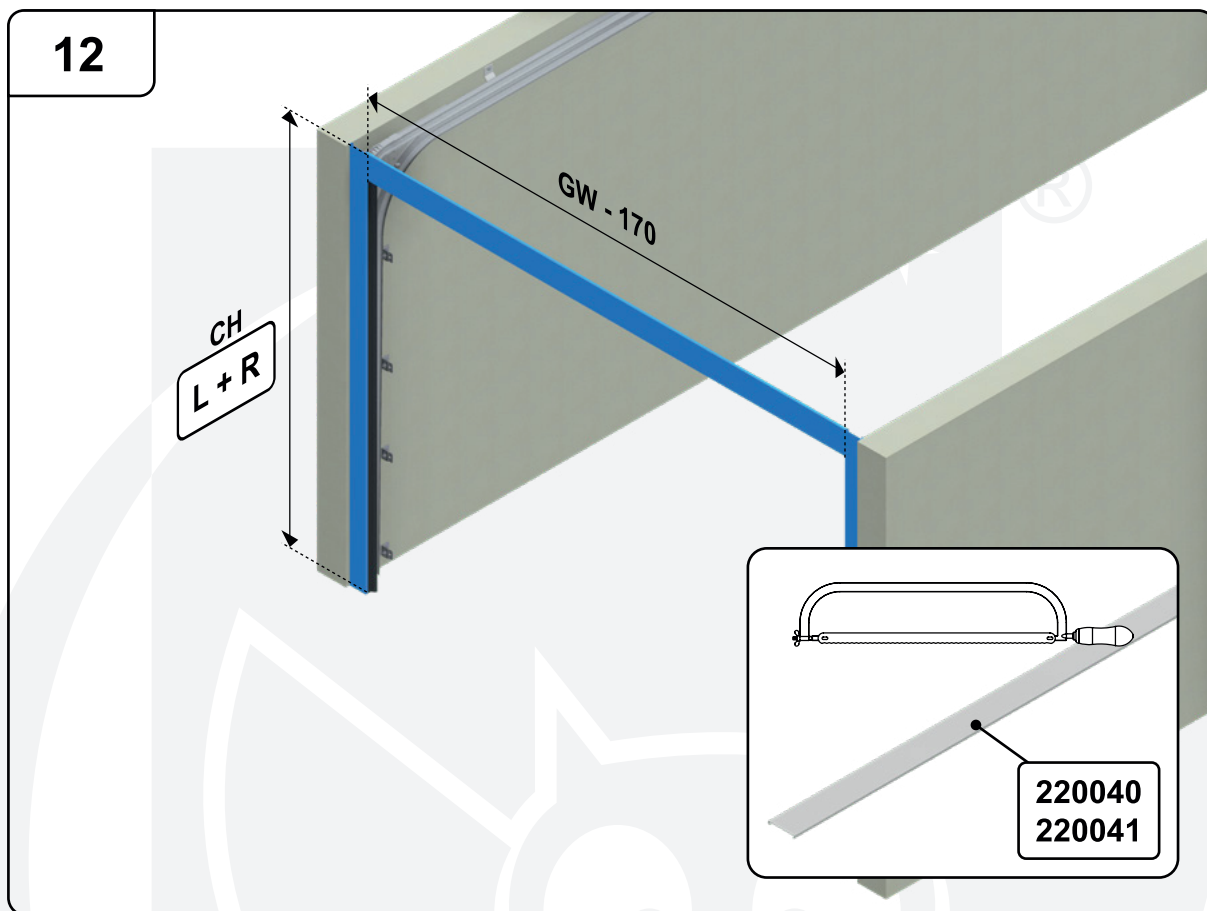












14

