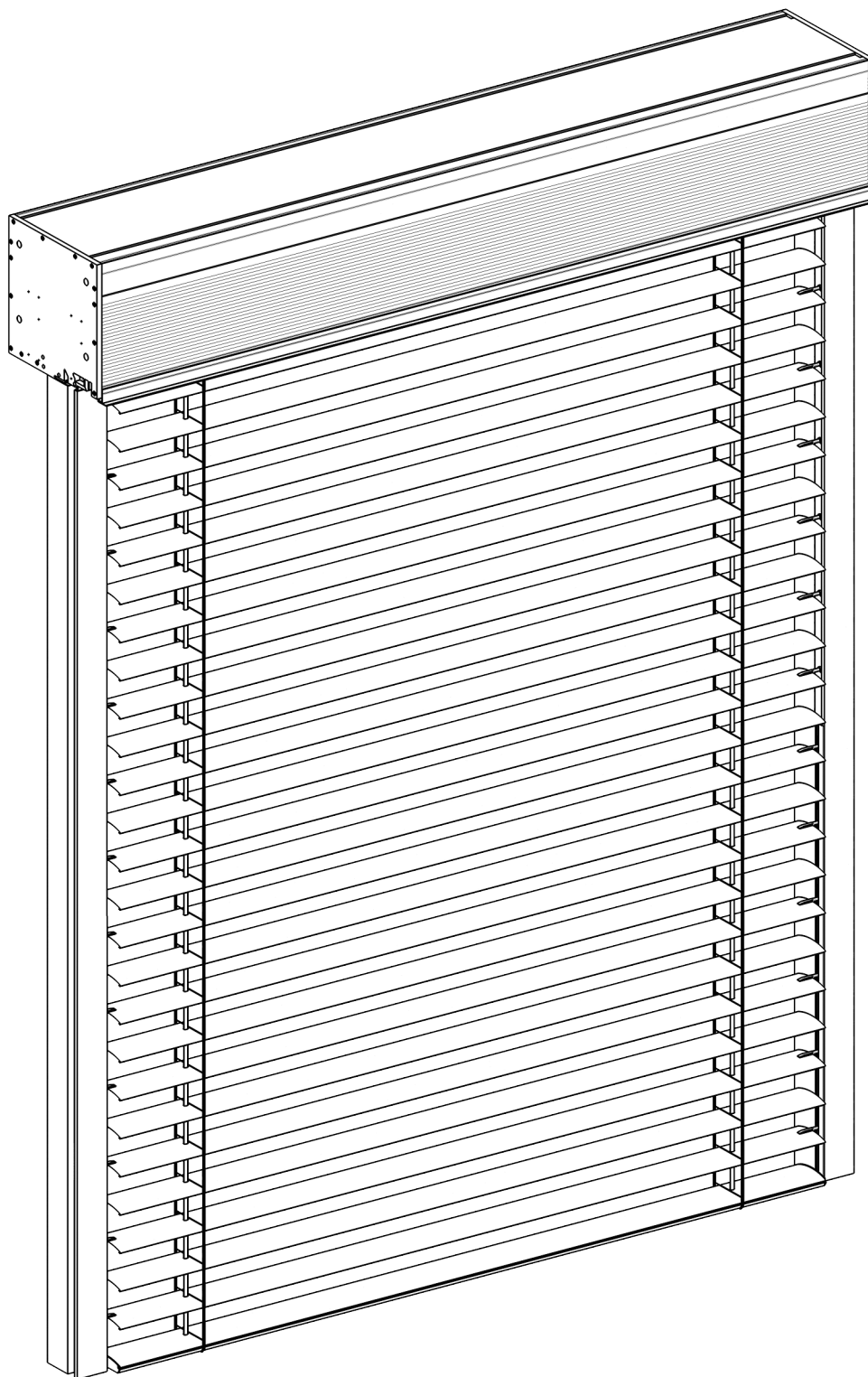
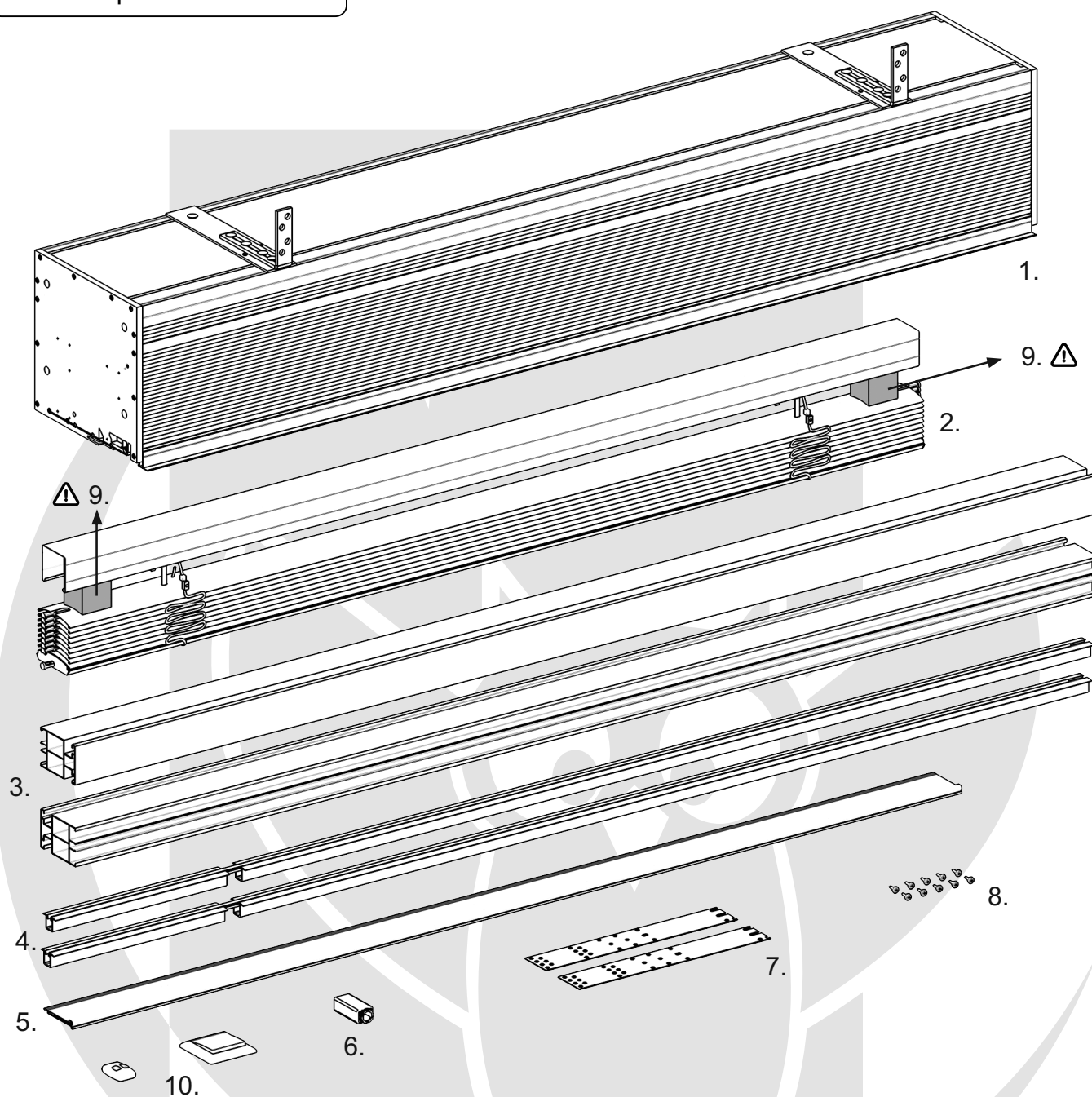


Żaluzja fasadowa nadstawna w skrzynce PVC BeClever z prowadnicami pełnymi.



Dostawa powinna zawierać:



Wyposażenie standardowe:

1. Kasety PVC BeClever.
2. Pakiet lamel żaluzji z rynną, napędem i uchwyty rynny.
3. Prowadnice pełne aluminiowe.
4. Wkładki prowadzące do prowadnic z uszczelką.
5. Profil adaptacyjny.
6. Wtyczka Hirshmann do podłączenia napędu.
7. Blachy montażowe.

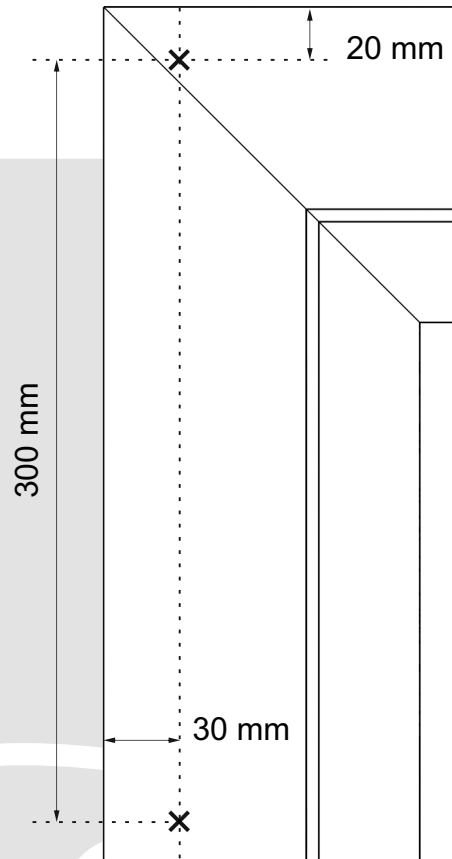
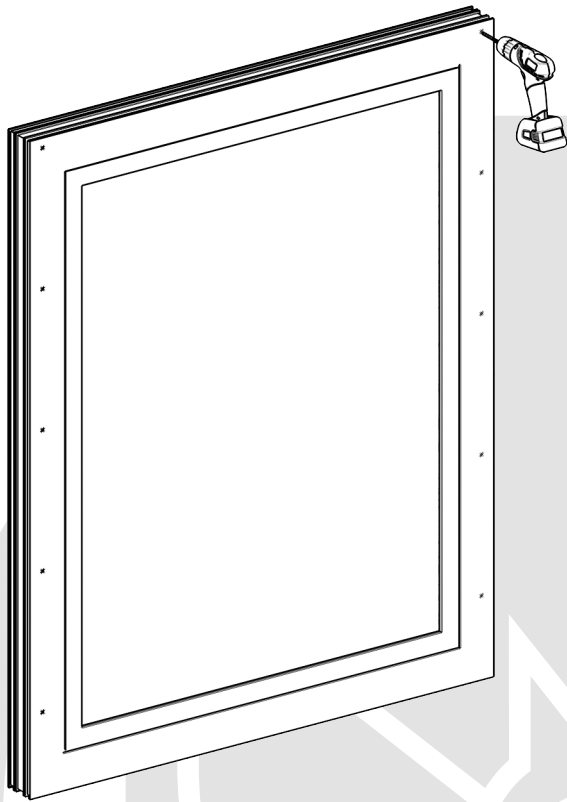
8. Wkręty nylowe.

9. **Uwaga!** W rynnie znajdują się zabezpieczenia transportowe (piankowe klocki), należy je koniecznie usunąć przed używaniem osłony.

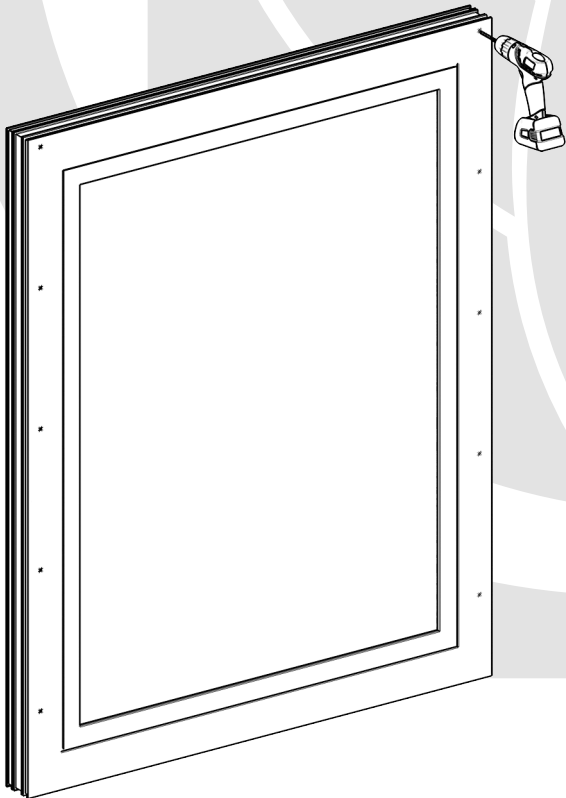
Wyposażenie opcjonalne:

10. Pilot / włącznik – zależne od wybranej konfiguracji produktu.

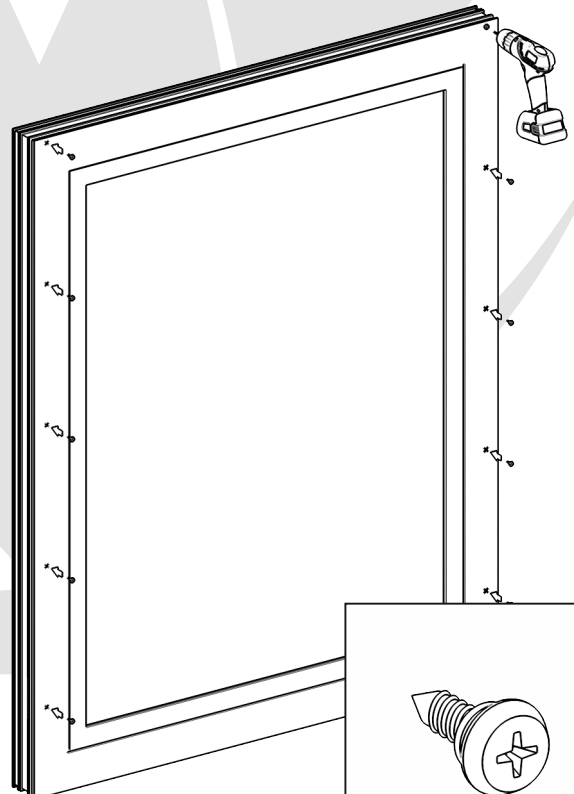
1. Oznaczenie miejsca wiercenia.



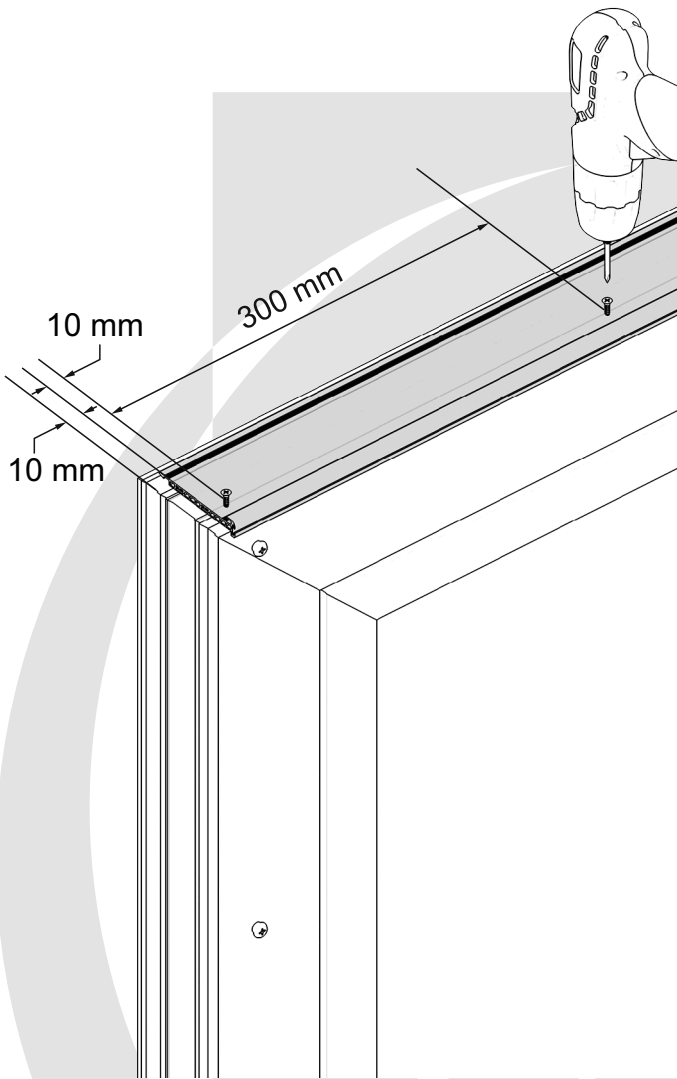
2. Wywiercenie otworów.



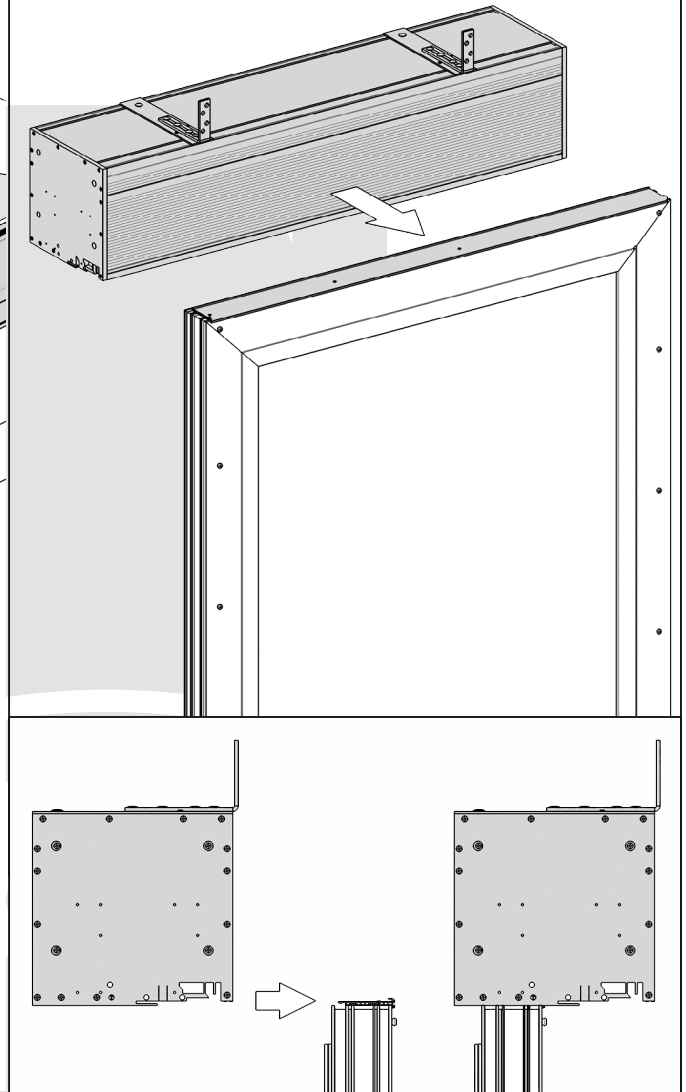
3. Wkręcenie wkrętów nylowych.



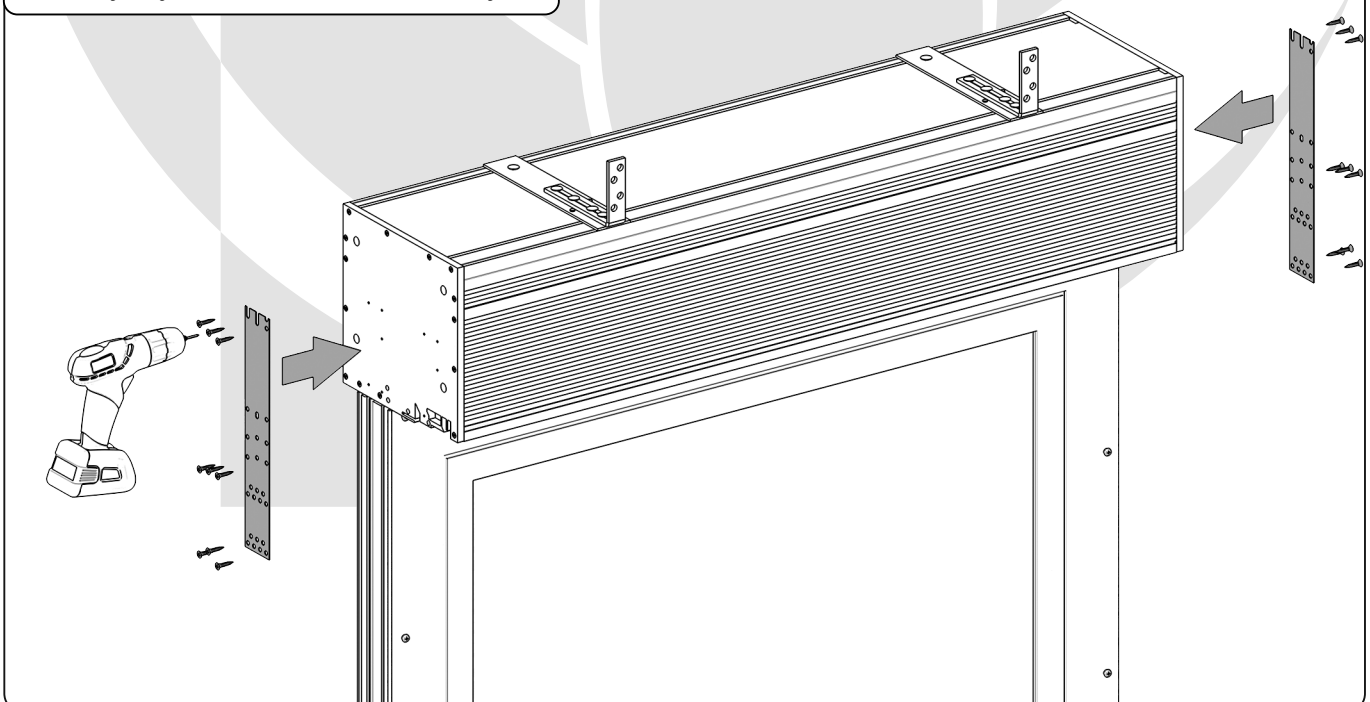
4. Przykręcenie profilu adaptacyjnego.



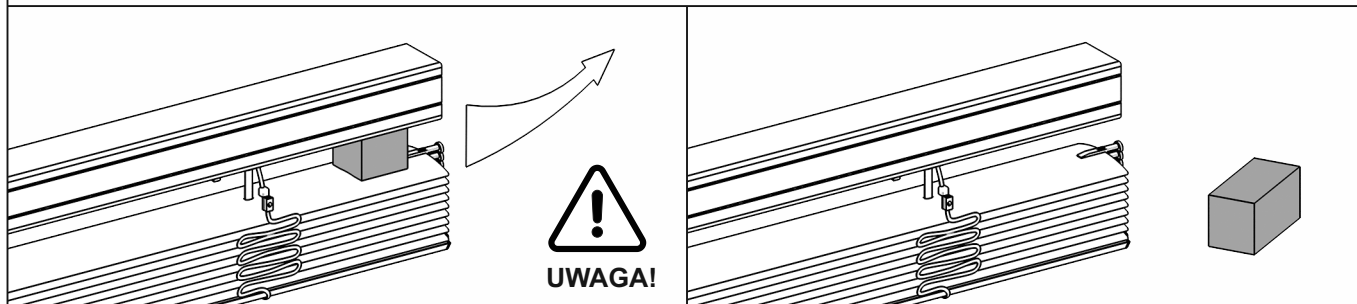
5. Nabicie skrzynki na profil adaptacyjny.



6. Przykręcenie blach montażowych.

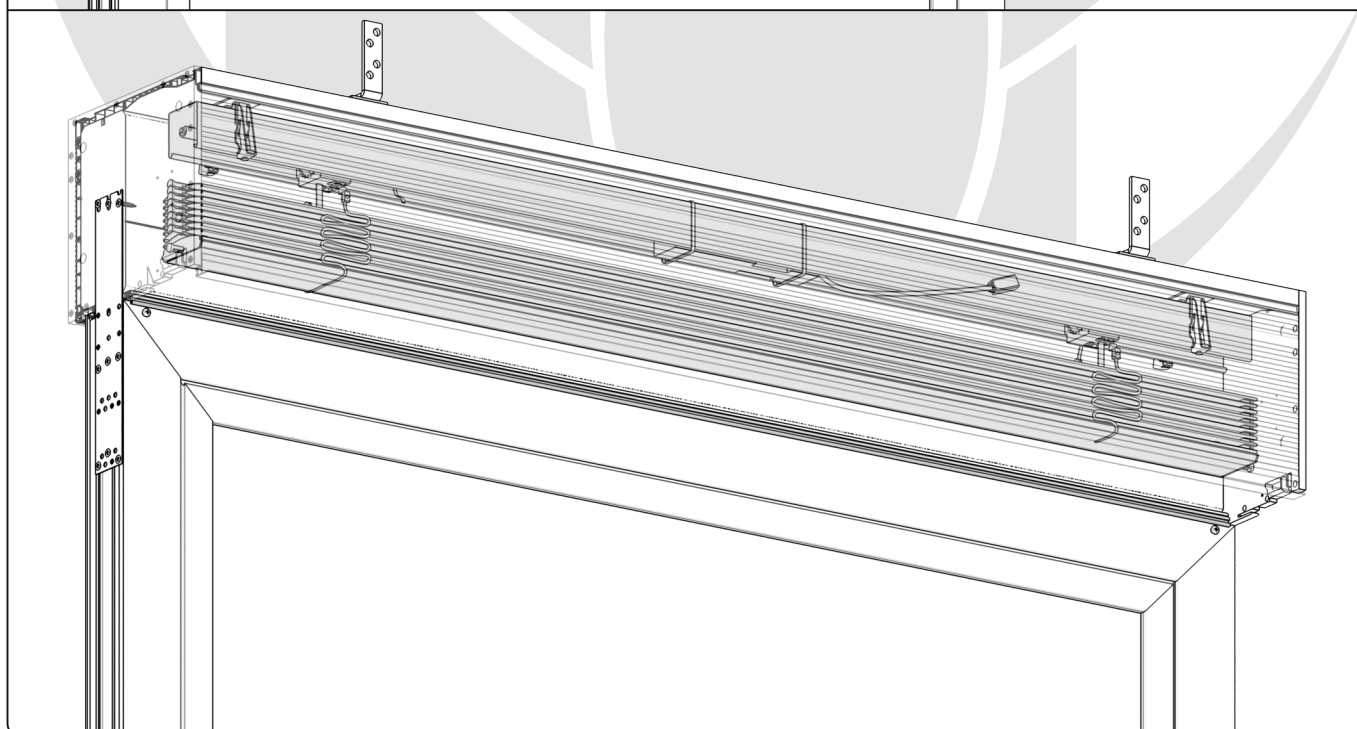
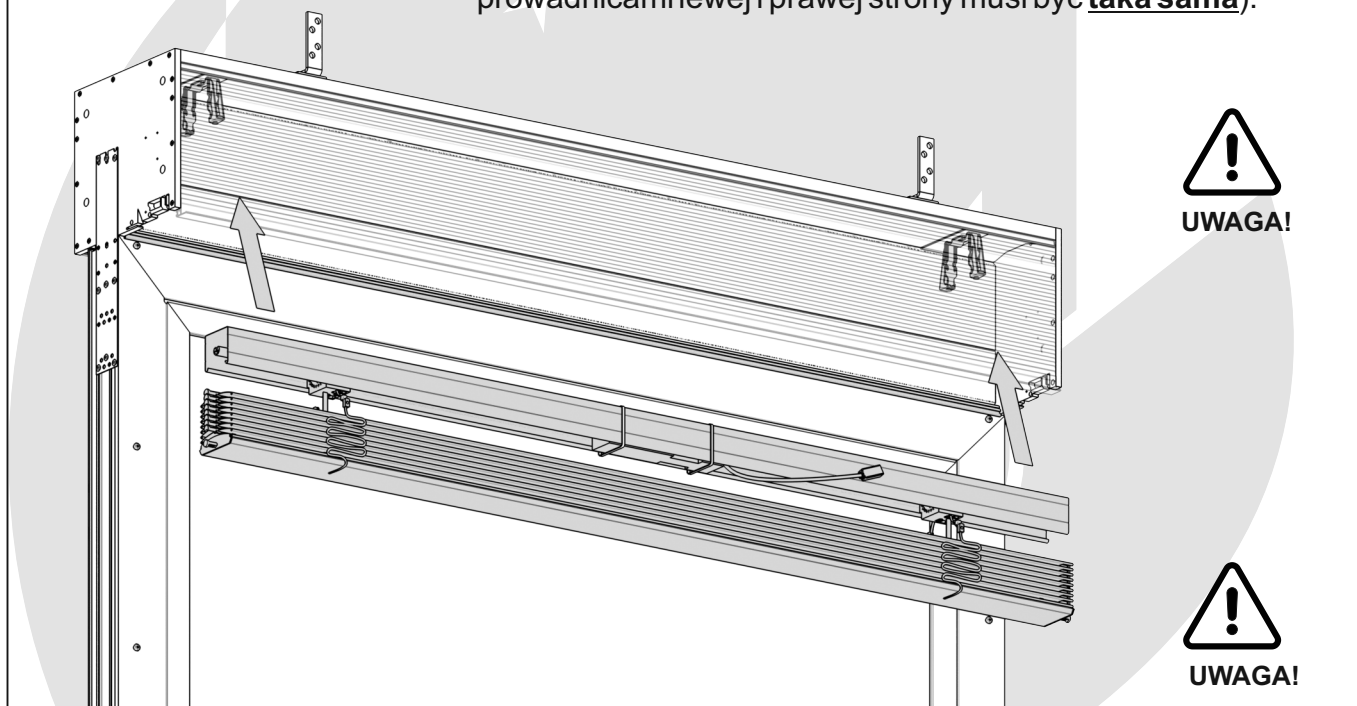


Przed wpięciem pakietu należy pamiętać o usunięciu piankowych klocków zabezpieczających.



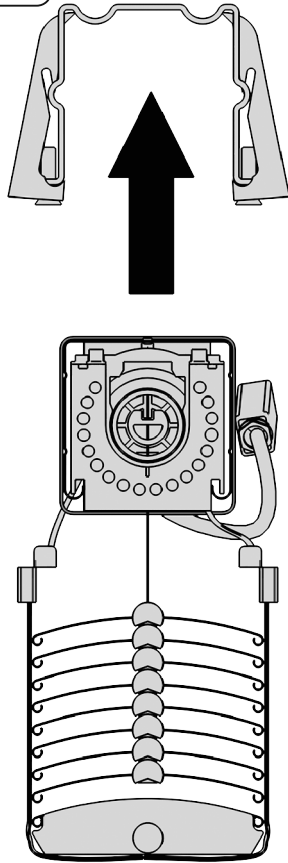
7. Wpięcie pakietu.

Pakiet żaluzji należy wpiąć w uchwyt tak aby rynna była ustawiona **symetrycznie** (odległość między lamelami w pakiecie a prowadnicami lewej i prawej strony musi być **taka sama**).

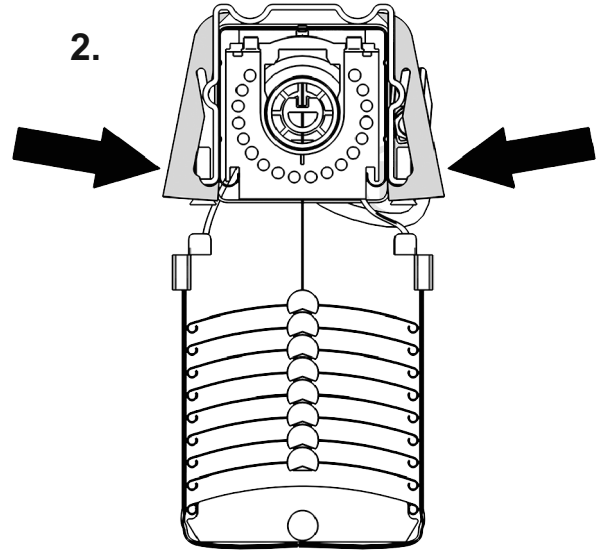


7. Wpięcie pakietu.

1.

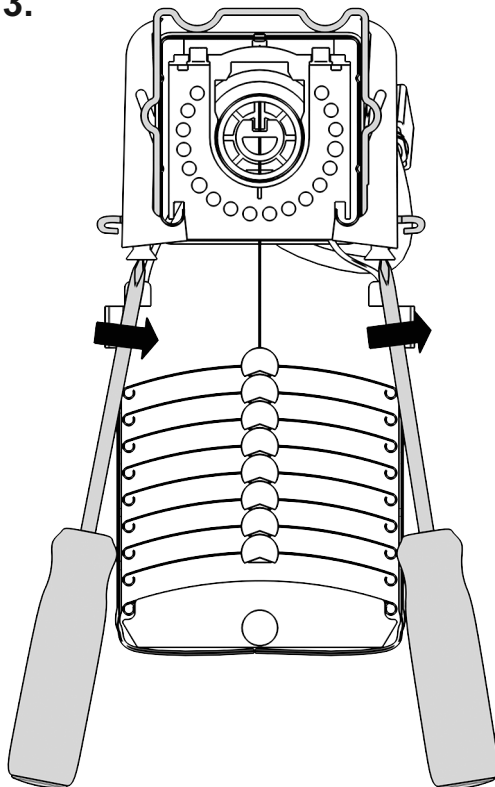


2.

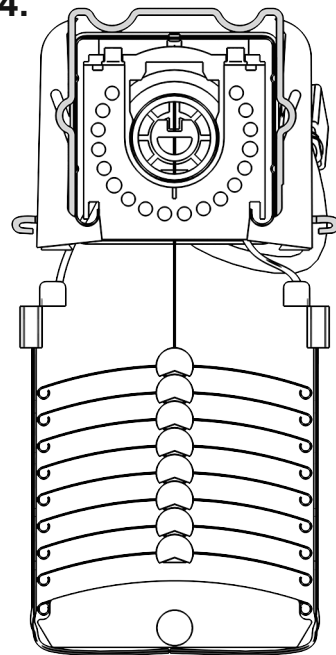


8. Dokręcenie śrub w zaczepach.

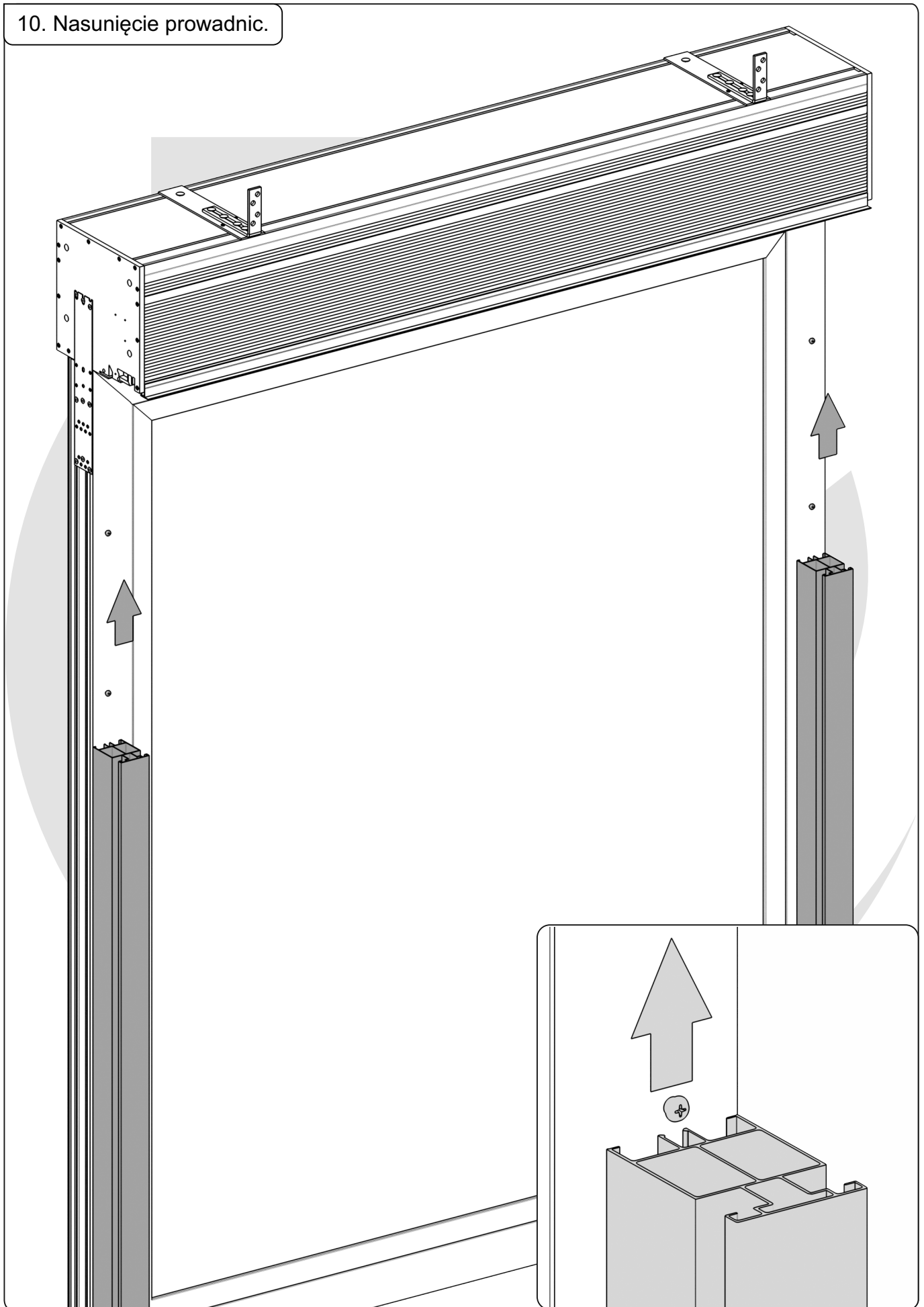
3.



4.

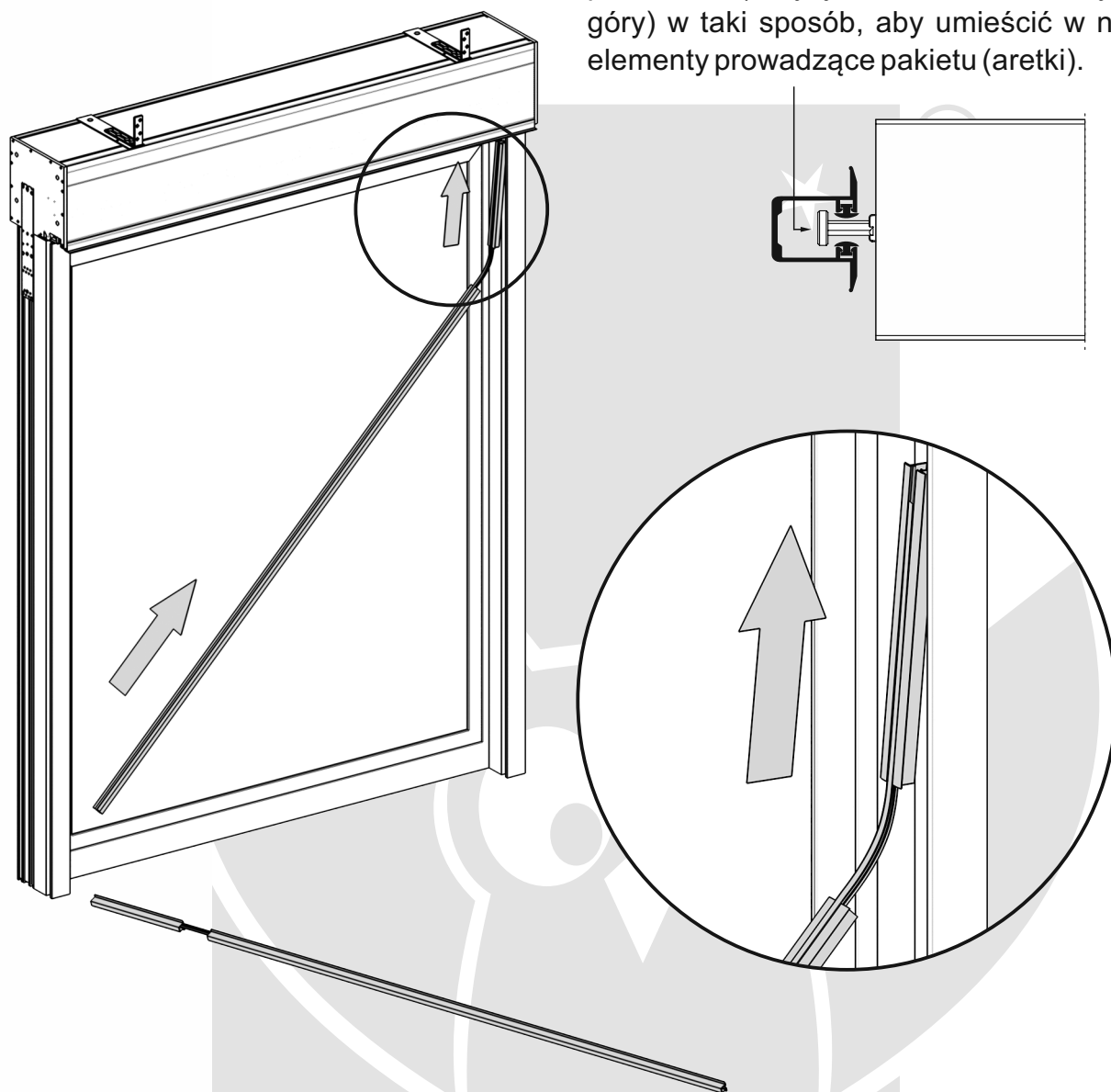


10. Nasunięcie prowadnic.

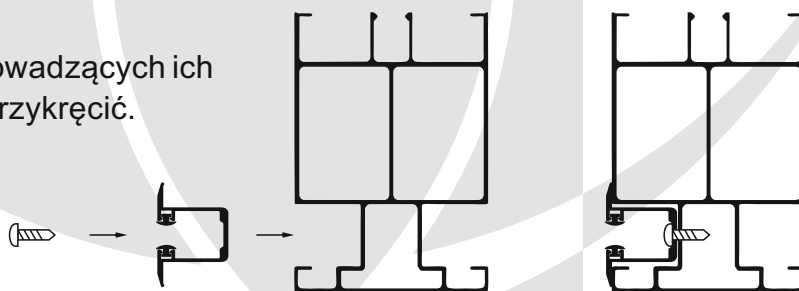


11. Montaż wkładek prowadzących.

A. Wkładki prowadzące należy wsunąć do prowadnic (uciętą na 300 mm stroną do góry) w taki sposób, aby umieścić w nich elementy prowadzące pakietu (aretki).



B. Po umieszczeniu wkładek prowadzących ich w prowadnicy, należy je do niej przykręcić.



12. Zasilanie.

Po udanym montażu osłony, do wnętrza kasety należy doprowadzić zasilanie i połączyć je z wtyczką Hirshmanna. Dodatkowe informacje na temat podłączania napędów znajdują się w instrukcji podłączania napędów.



Fart Produkt Sp. z o. o. Sp. k.
ul. Towarowa 3, 87-100 Toruń
tel. +48 56 623 55 77, fax +48 56 649 57 23
e-mail: biuro@fartprodukt.pl
www.fartprodukt.pl