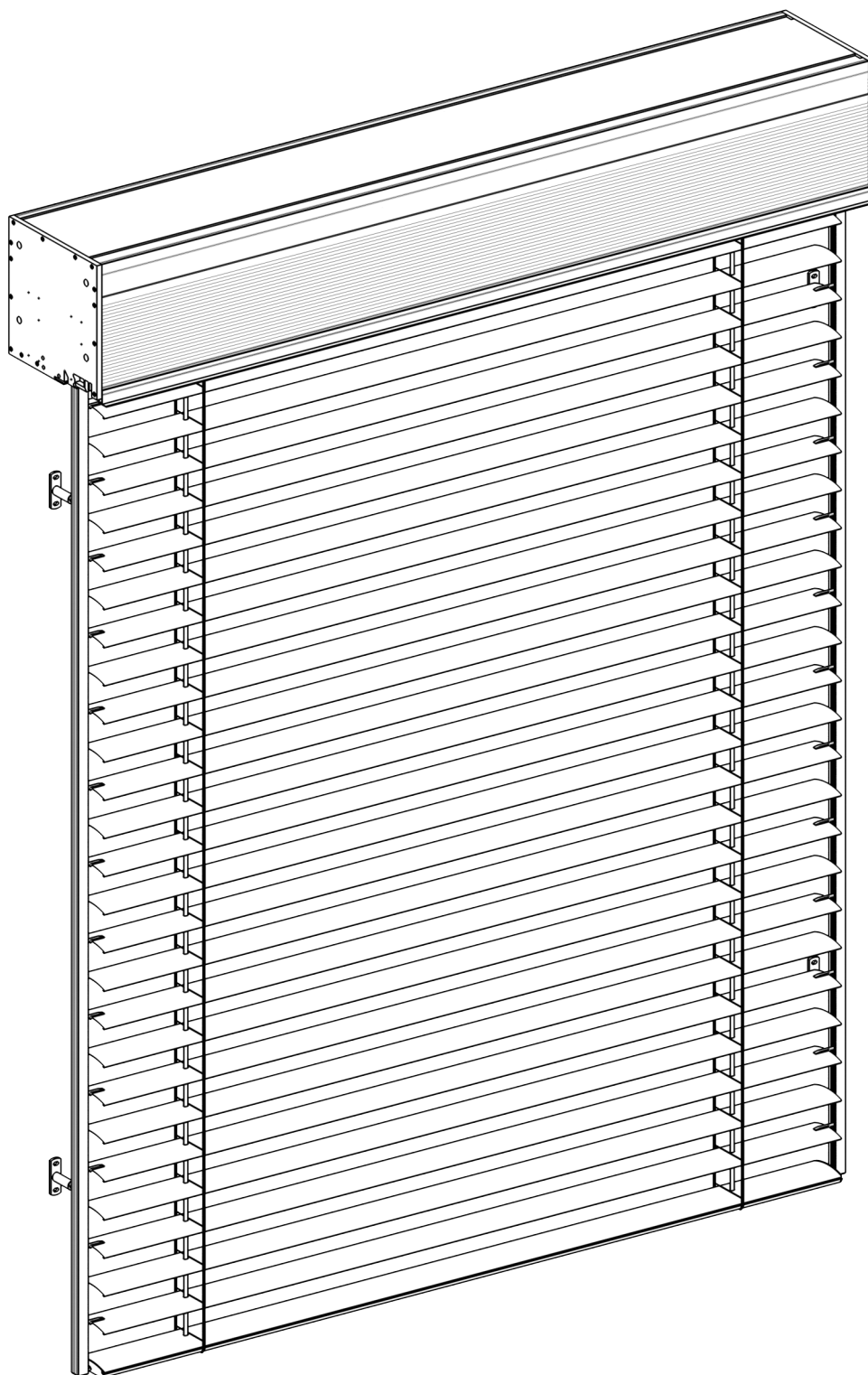
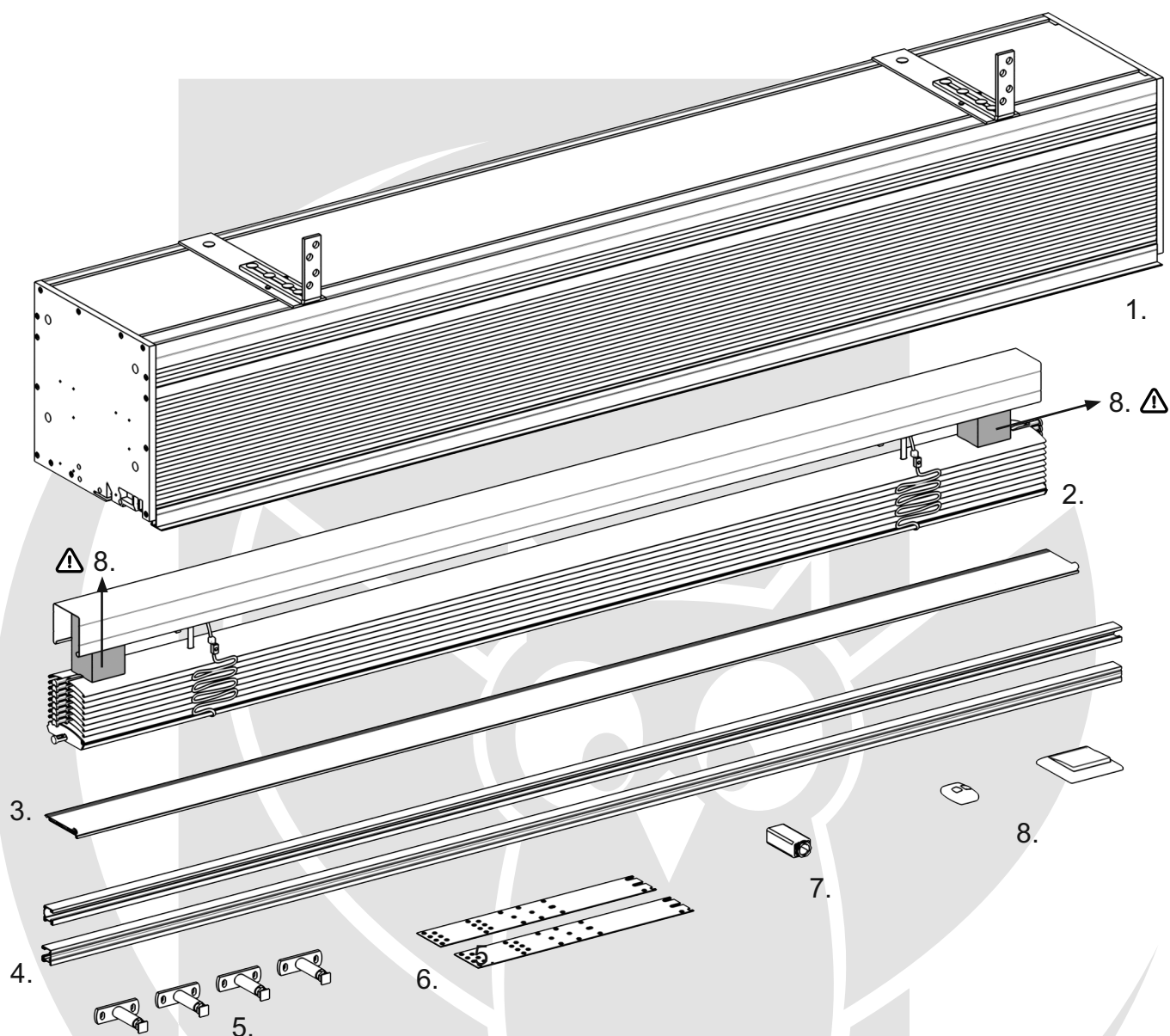


Żaluzja fasadowa nadstawna w skrzynce PVC BeClever z prowadnicami na uchwytych teleskopowych.



Dostawa powinna zawierać:



Wyposażenie standardowe:

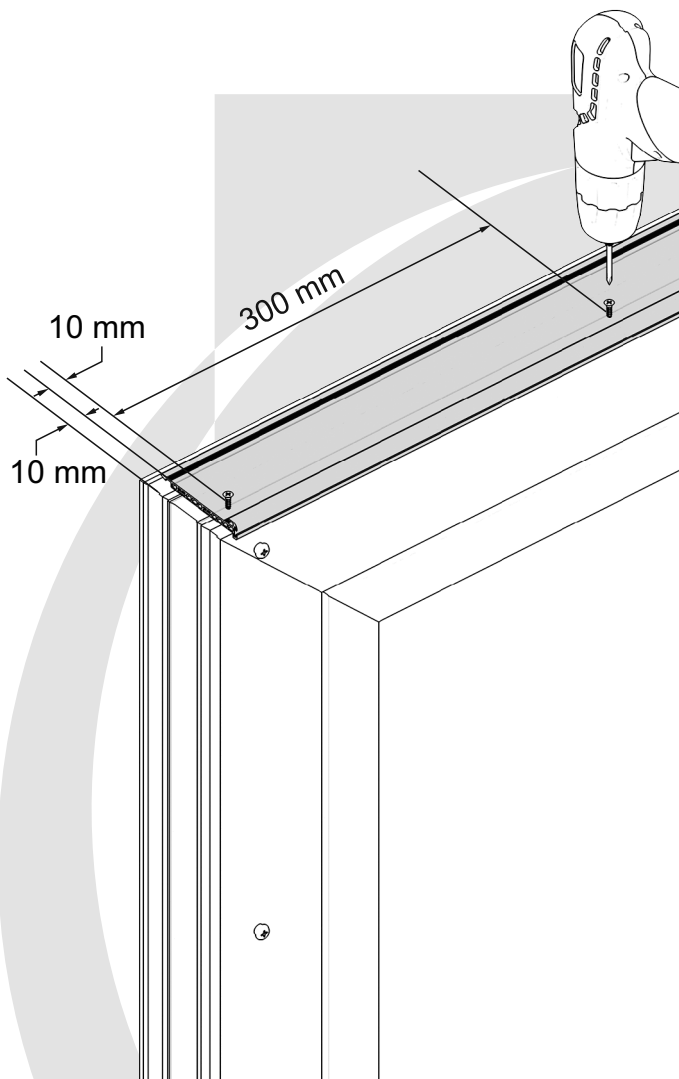
1. Kasetka PVC BeClever.
2. Pakiet lamel żaluzji z rynną, napędem i uchwytami rynny.
3. Profil adaptacyjny.
4. Prowadnice aluminiowe.
5. Uchwyty teleskopowe prowadnic.
6. Blachy montażowe.
7. Wtyczka Hirshmann do podłączenia napędu.

9. **Uwaga!** W rynnie znajdują się zabezpieczenia transportowe (piankowe klocki), należy je koniecznie usunąć przed używaniem osłony.

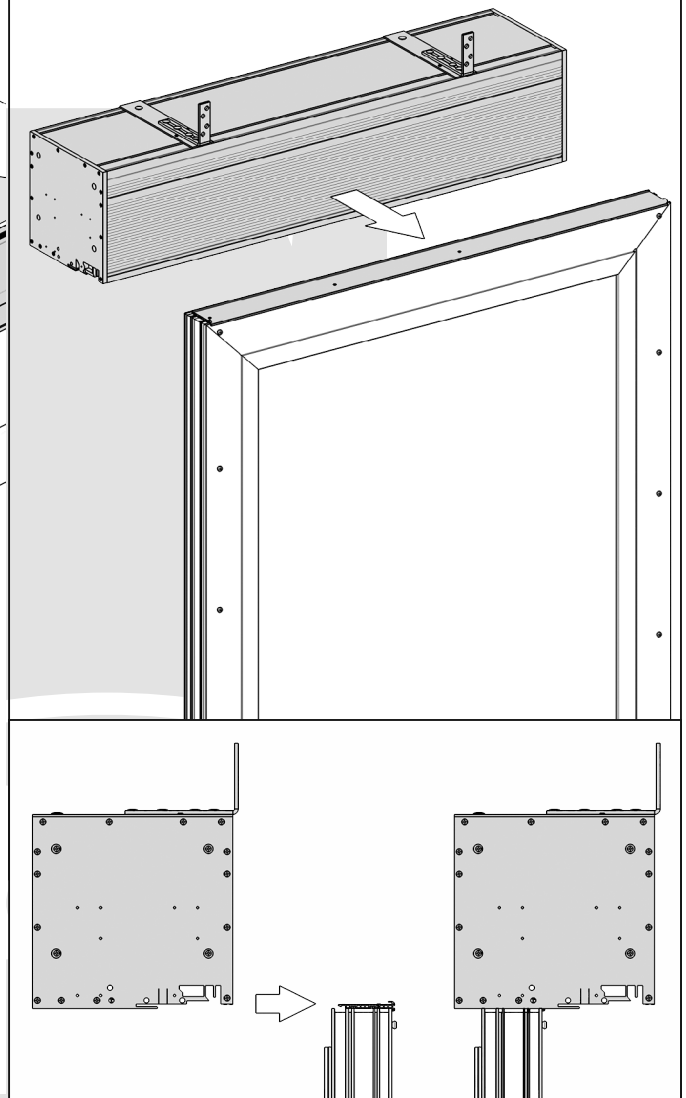
Wyposażenie opcjonalne:

8. Pilot / włącznik – zależne od wybranej konfiguracji produktu.

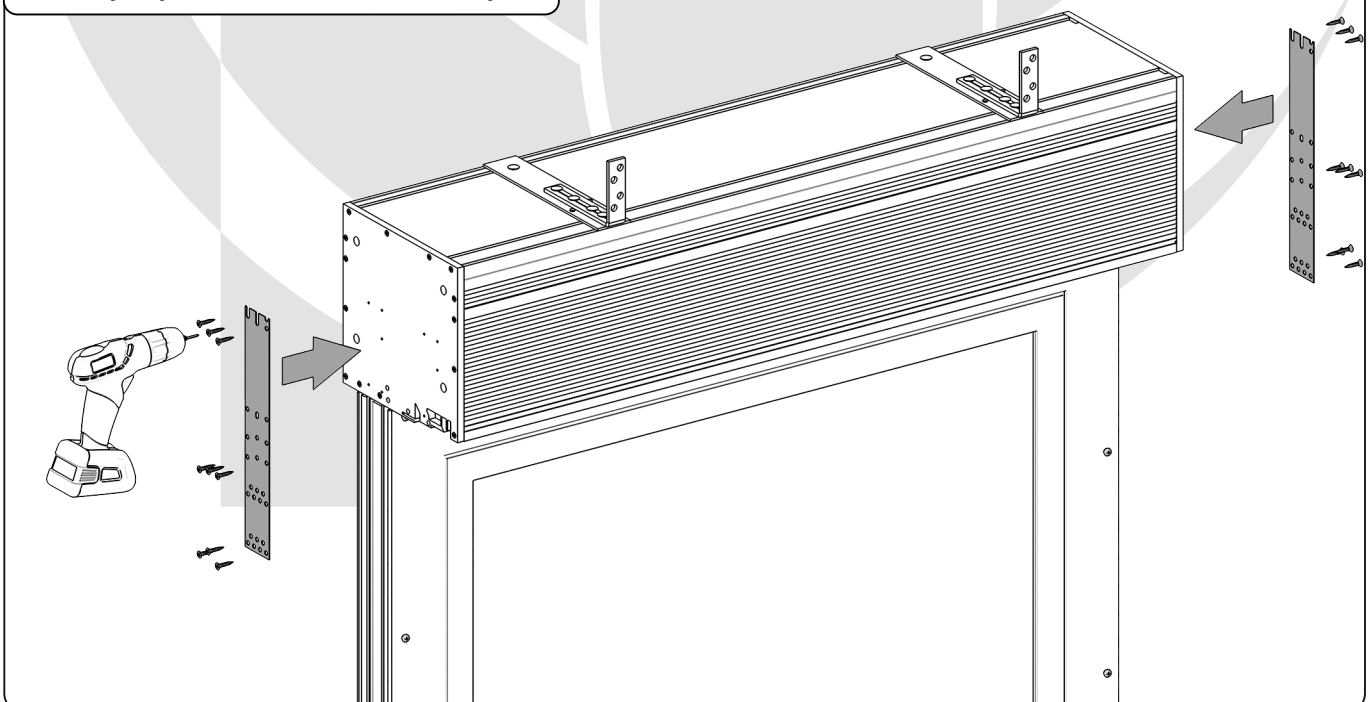
4. Przykręcenie profilu adaptacyjnego.



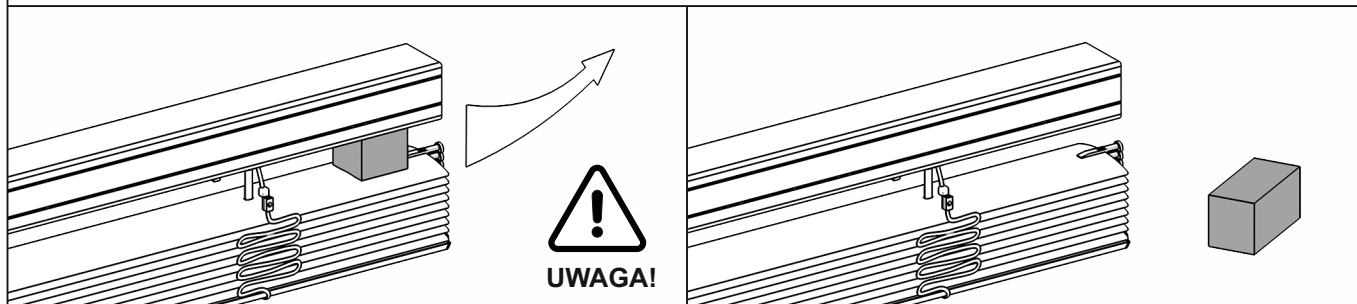
5. Nabicie skrzynki na profil adaptacyjny.



6. Przykręcenie blach montażowych.

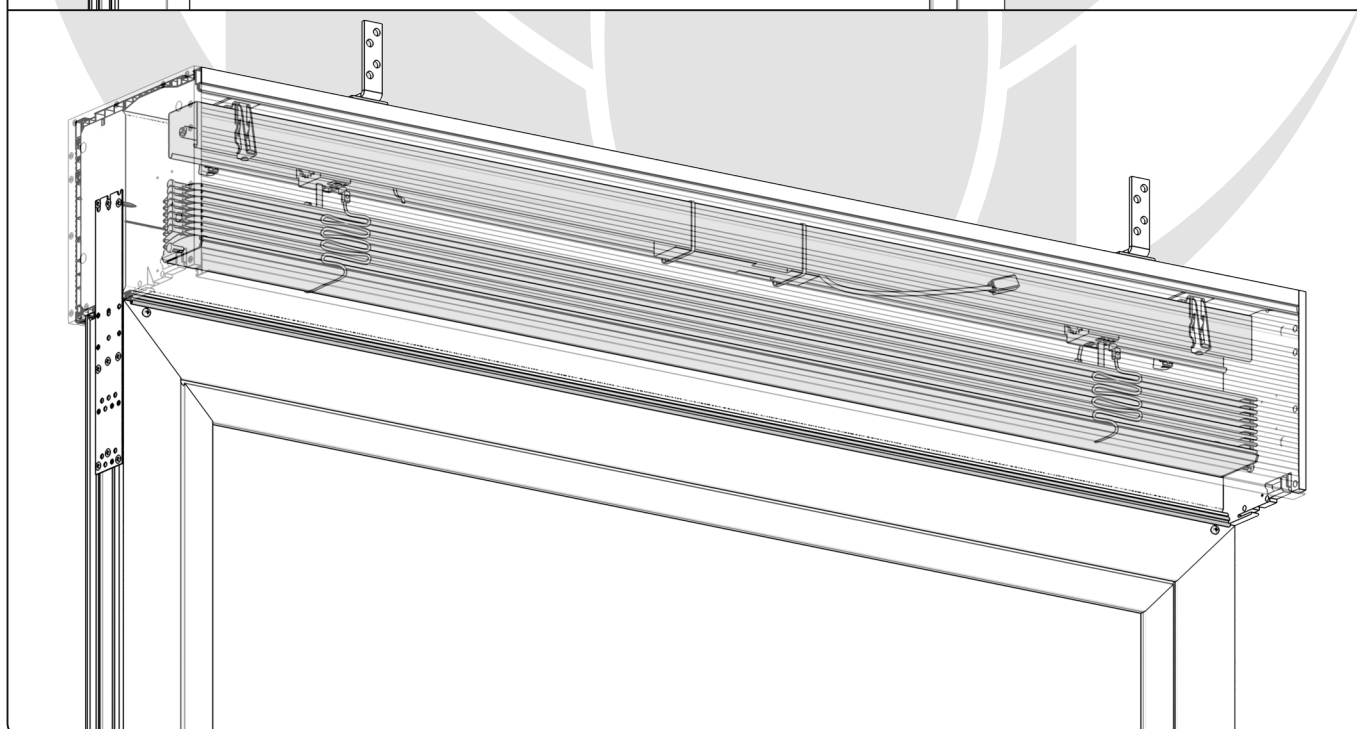
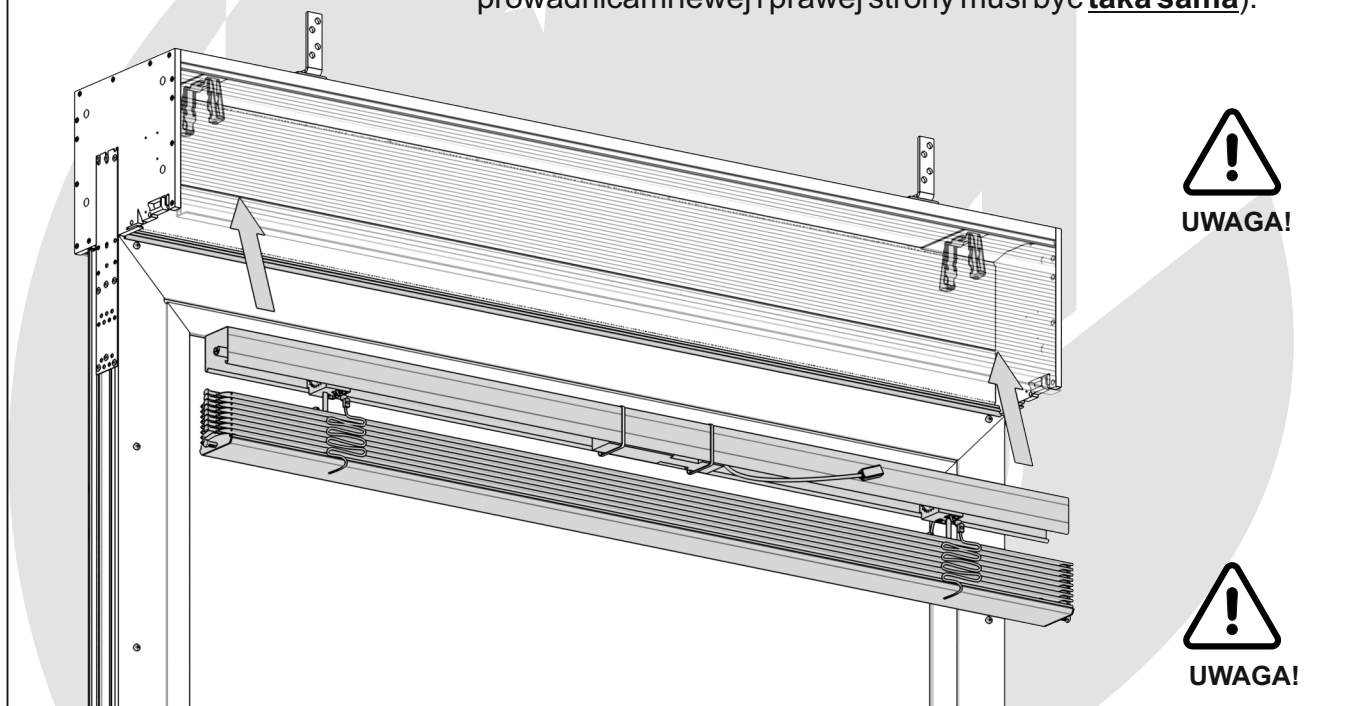


Przed wpięciem pakietu należy pamiętać o usunięciu piankowych klocków zabezpieczających.



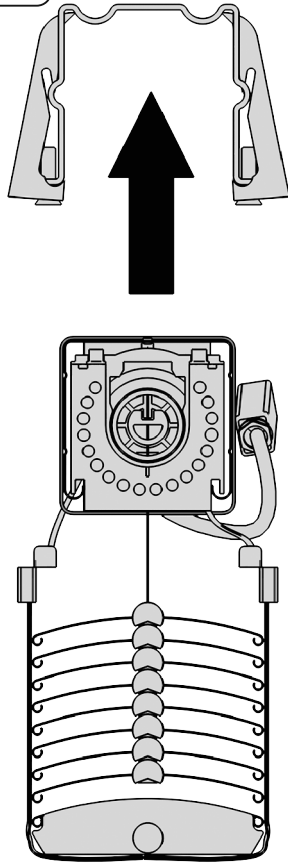
7. Wpięcie pakietu.

Pakiet żaluzji należy wpiąć w uchwyt tak aby rynna była ustawiona **symetrycznie** (odległość między lamelami w pakiecie a prowadnicami lewej i prawej strony musi być **taka sama**).

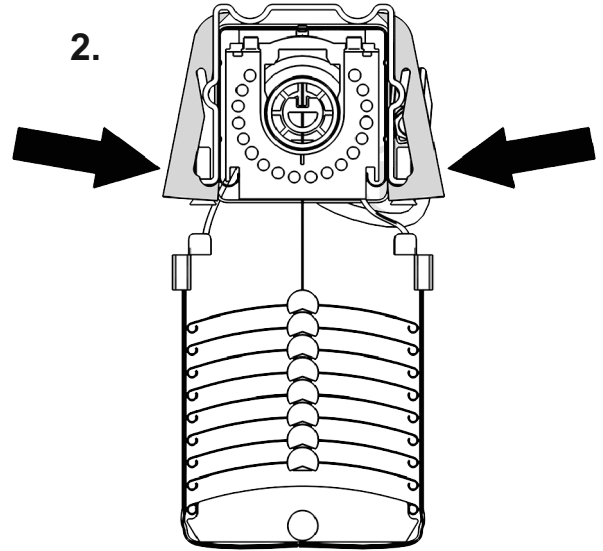


7. Wpięcie pakietu.

1.

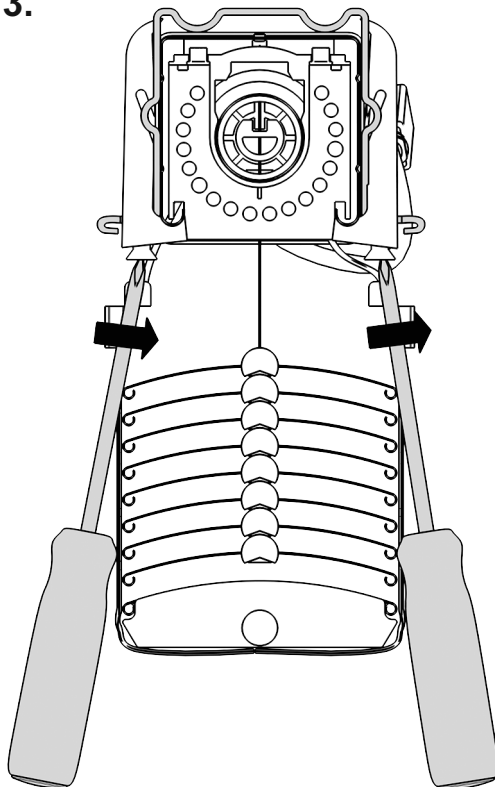


2.

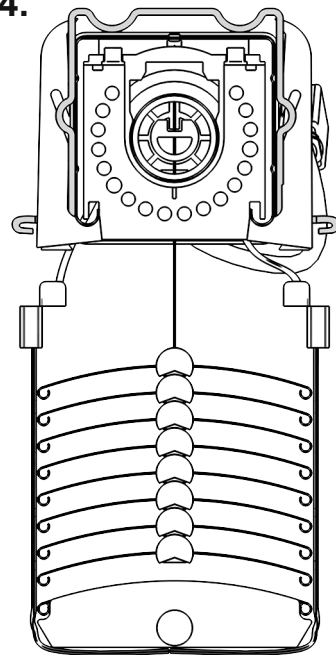


8. Dokręcenie śrub w zaczepach.

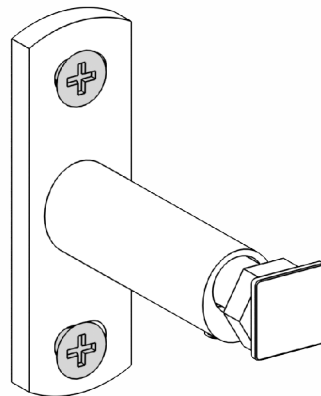
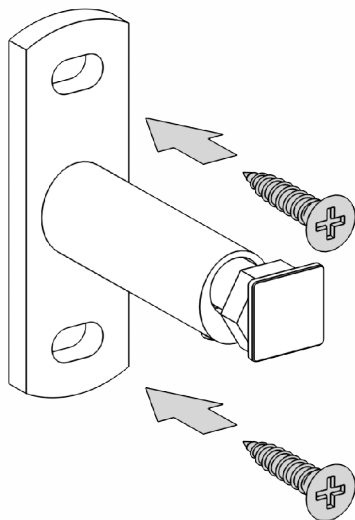
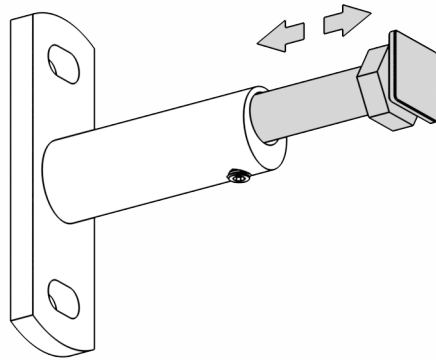
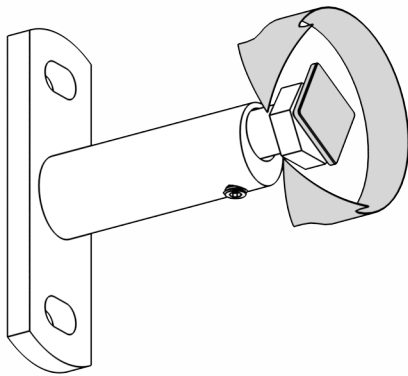
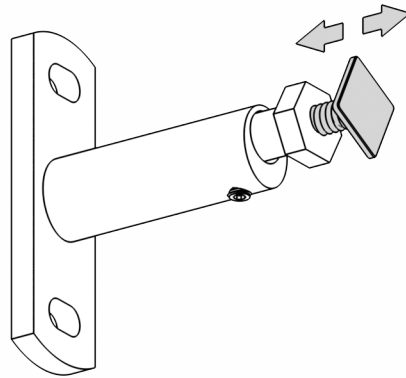
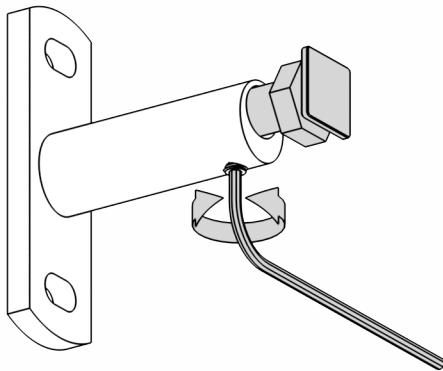
3.



4.

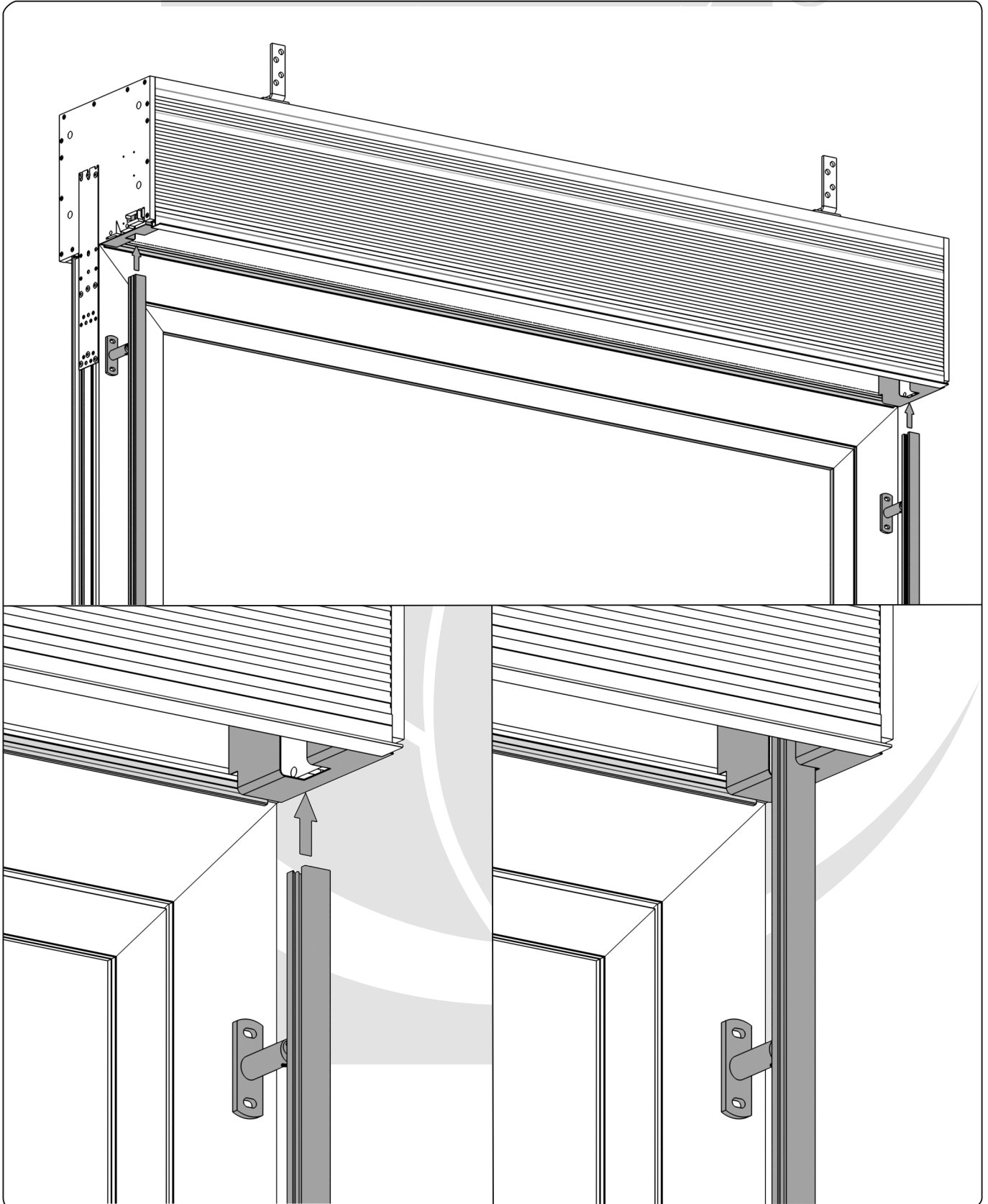


9. Regulacja i montaż uchwyty teleskopowych.

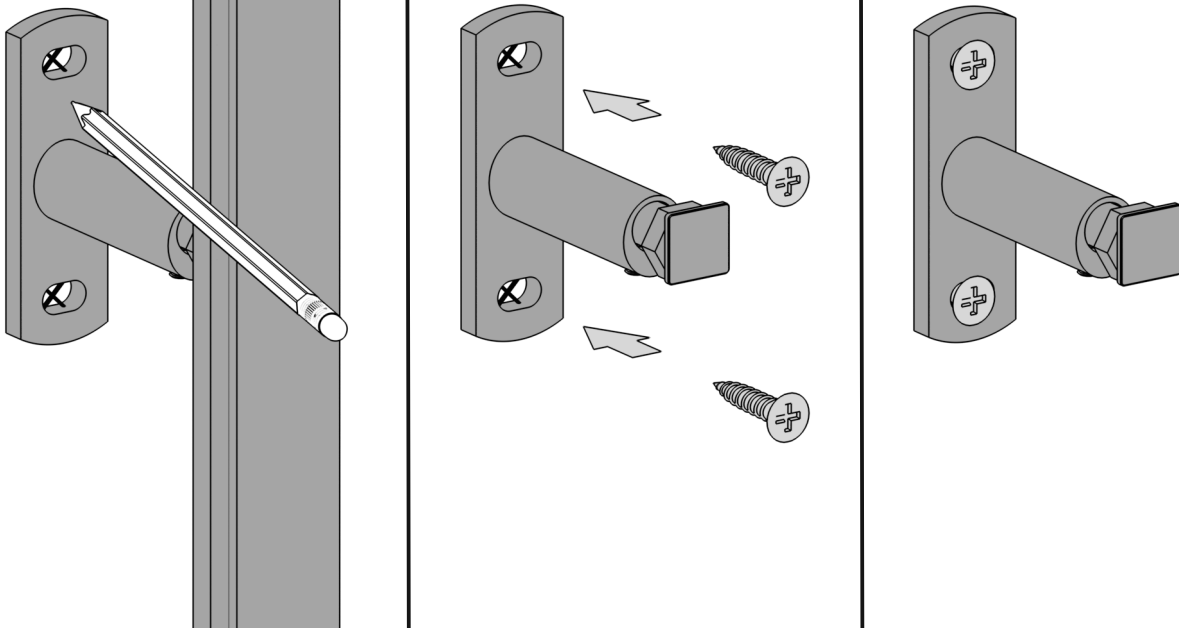


10. Wsuniecie prowadnic w skrzynkę.

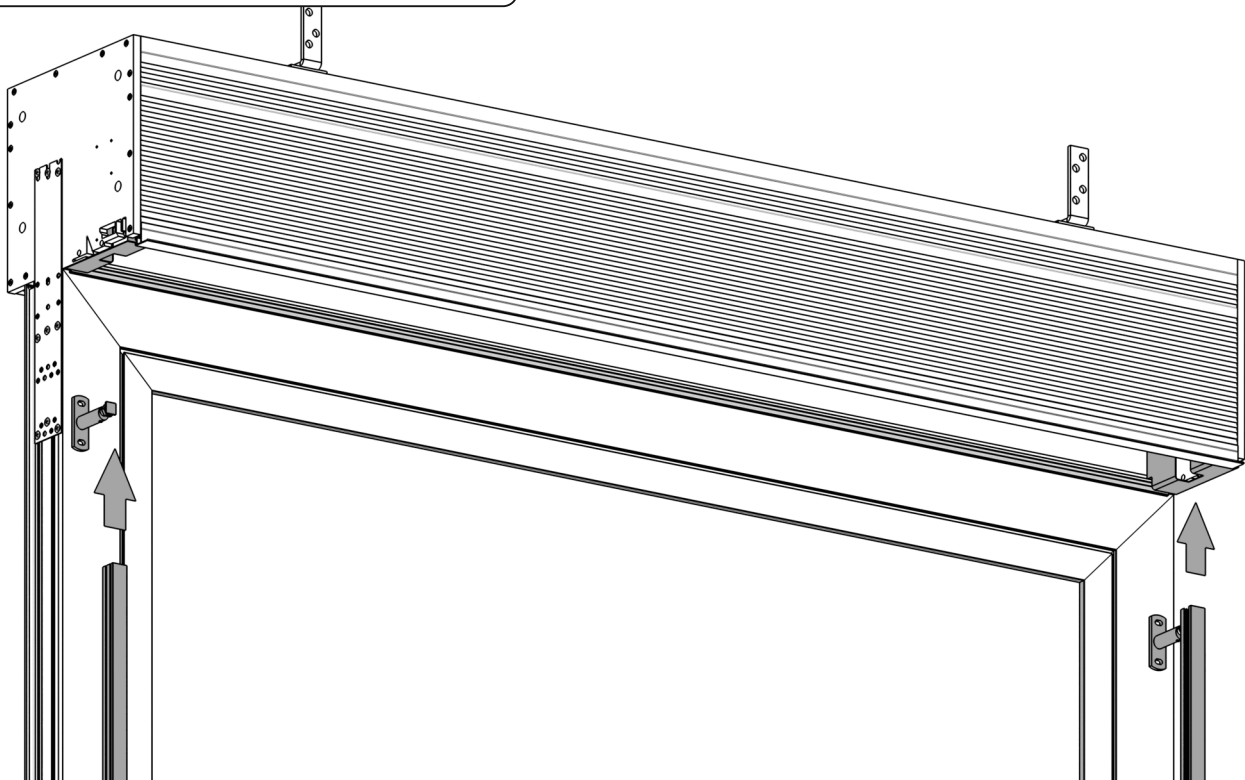
Prowadnice z zamontowanymi uchwytemi teleskopowymi należy wsunąć w przygotowany otwór znajdujący się w metalowym kątowniku z boku skrzynki i oznaczyć miejsce montażu uchwytemi teleskopowymi



11. Oznaczenie miejsca i montaż uchwytych przewodnic.



12. Nasunięcie przewodnic na uchwyty.



13. Zasilanie.

Po udanym montażu osłony, do wnętrza kasety należy doprowadzić zasilanie i połączyć je z wtyczką Hirshmanna. Dodatkowe informacje na temat podłączania napędów znajdują się w instrukcji podłączania napędów.



Fart Produkt Sp. z o. o. Sp. k.
ul. Towarowa 3, 87-100 Toruń
tel. +48 56 623 55 77, fax +48 56 649 57 23
e-mail: biuro@fartprodukt.pl
www.fartprodukt.pl