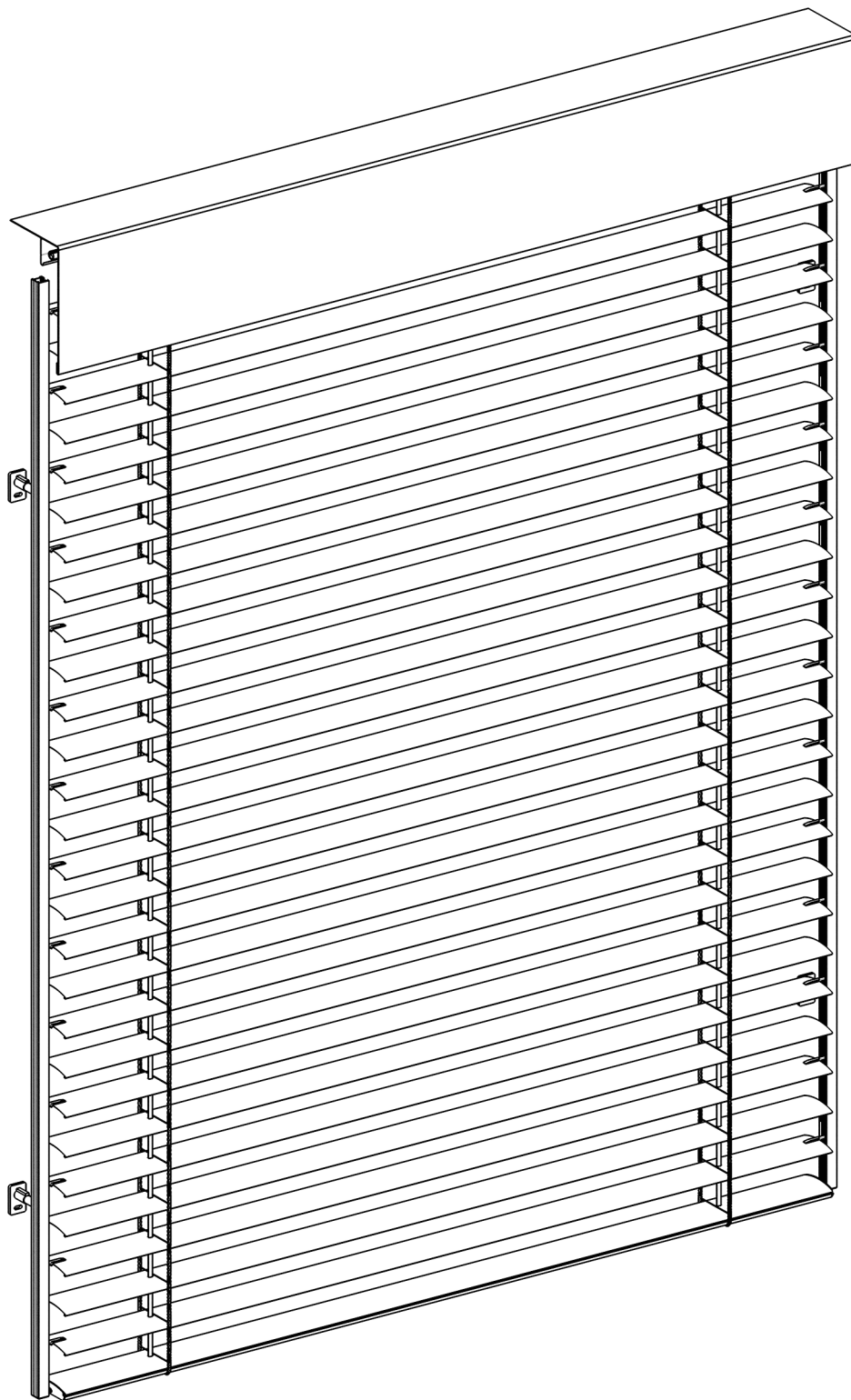
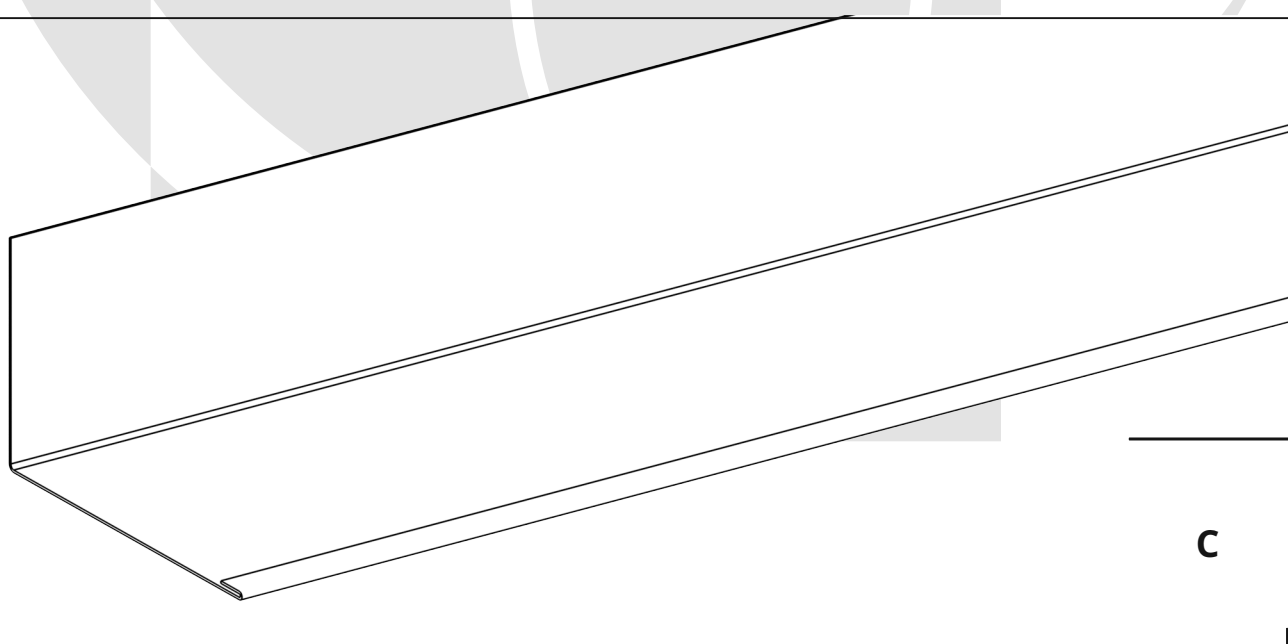
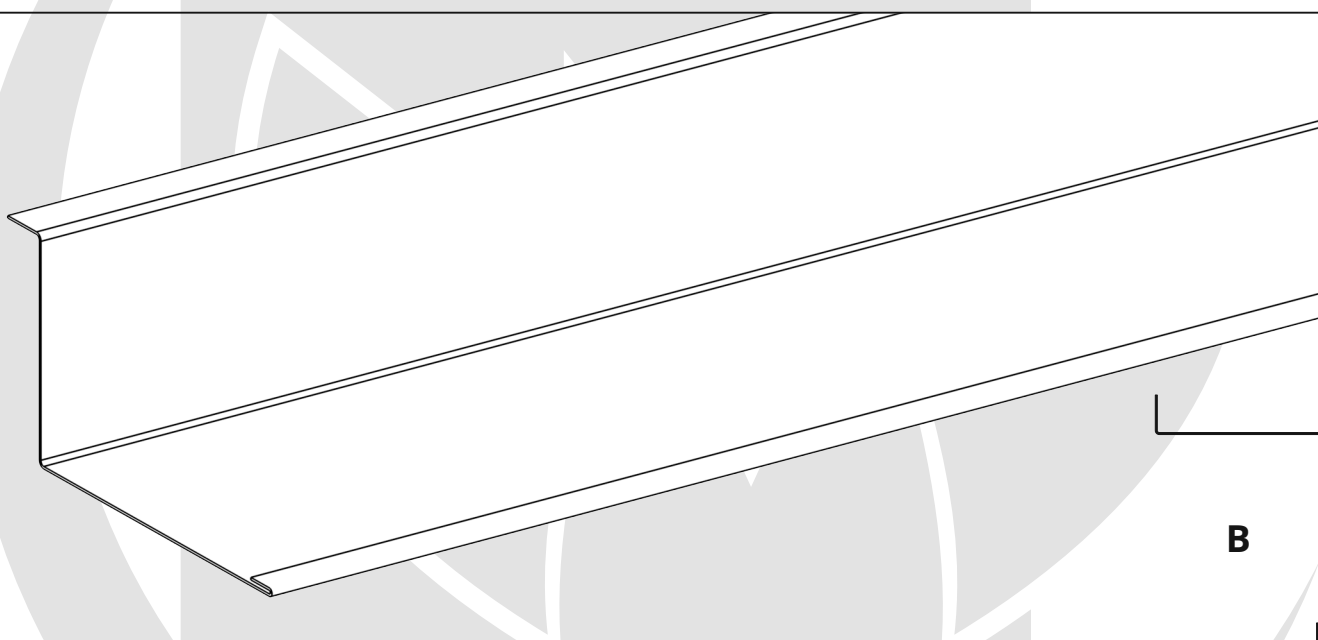
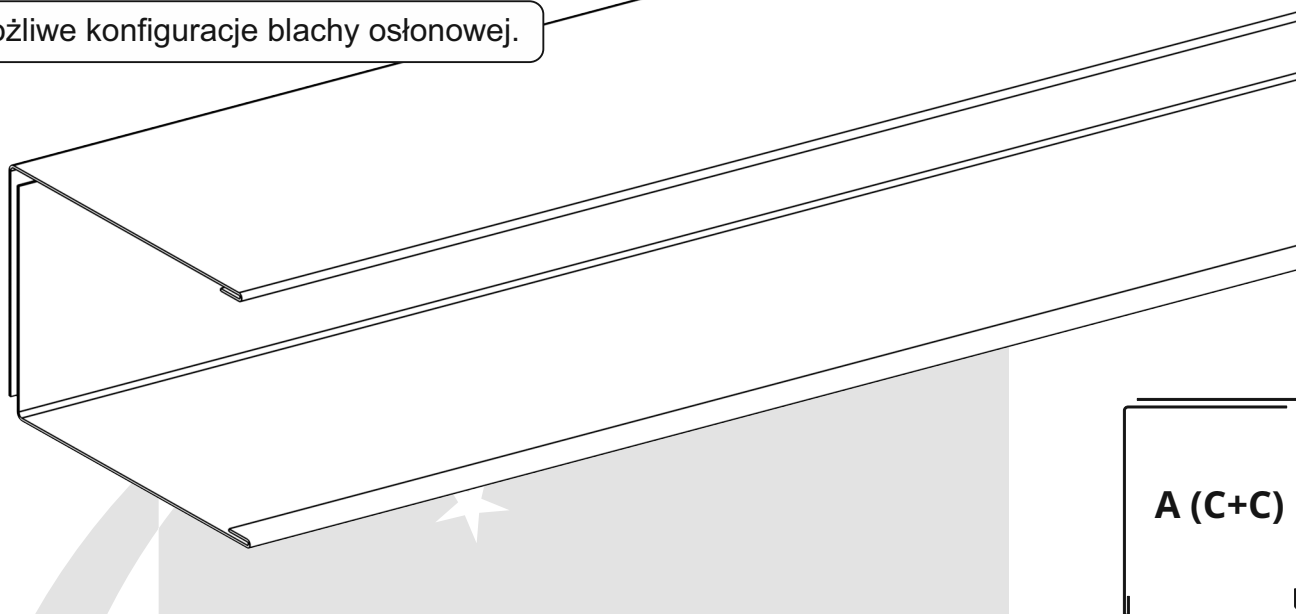


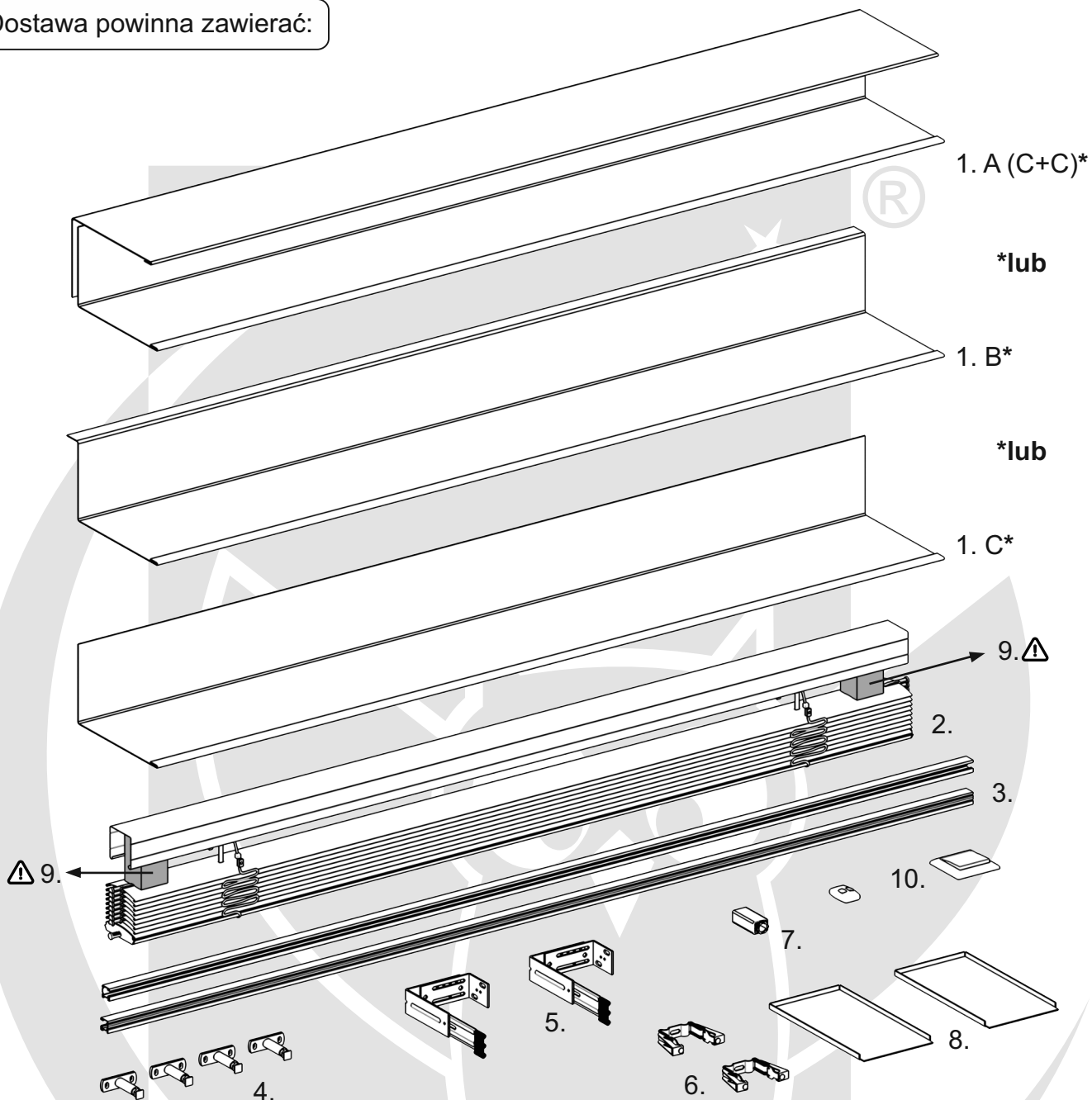
Żaluzja fasadowa Classic z osłoną maskującą



Możliwe konfiguracje blachy osłonowej.



Dostawa powinna zawierać:

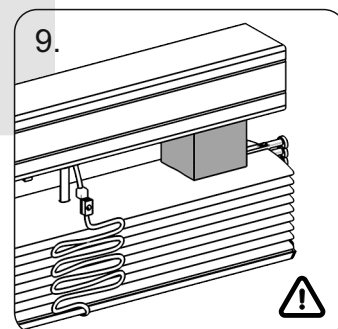


Wyposażenie standardowe:

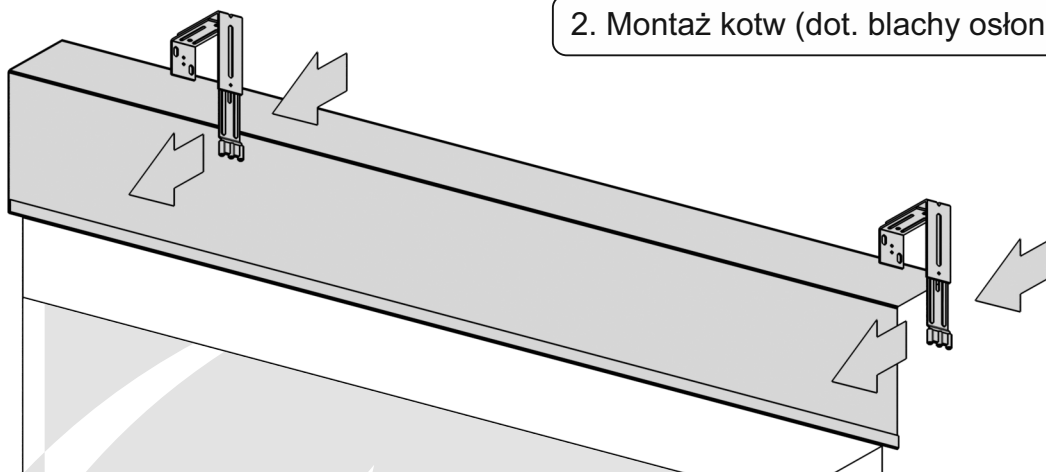
1. Blacha osłonowa w zamówionej konfiguracji (A **lub** B **lub** C)*.
2. Pakiet lamel żaluzji z rynną, napędem.
3. Prowadnice Classic.
4. Uchwyty teleskopowe prowadnic.
5. Kotwy montażowe z gumami wyciszającymi.
6. Uchwyty rynny.
7. Wtyczka Hirshmann do podłączenia napędu.
8. Boczki osłony.
9. **Uwaga!** W rynnie znajdują się zabezpieczenia transportowe (piankowe klocki), należy je koniecznie usunąć przed używaniem osłony.

Wyposażenie opcjonalne:

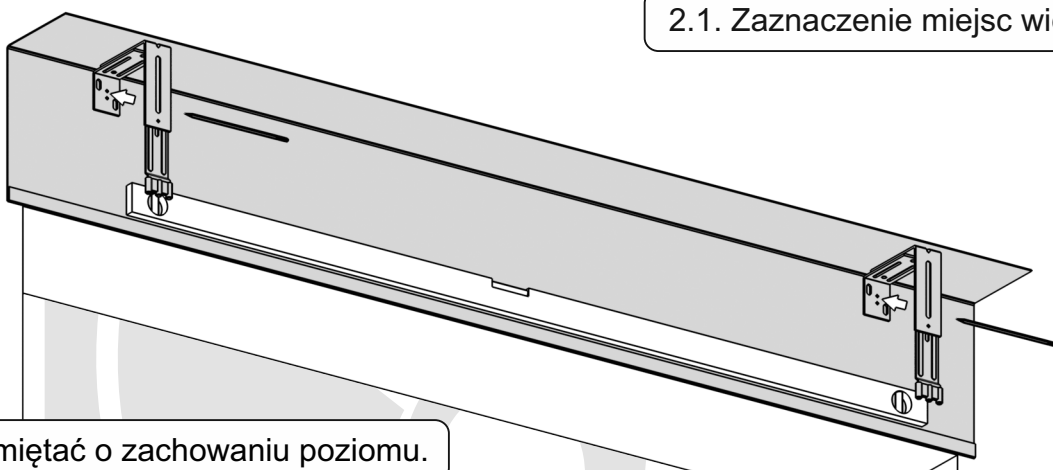
10. Pilot / włącznik – zależne od wybranej konfiguracji produktu.



2. Montaż kotw (dot. blachy osłonowej **A**).

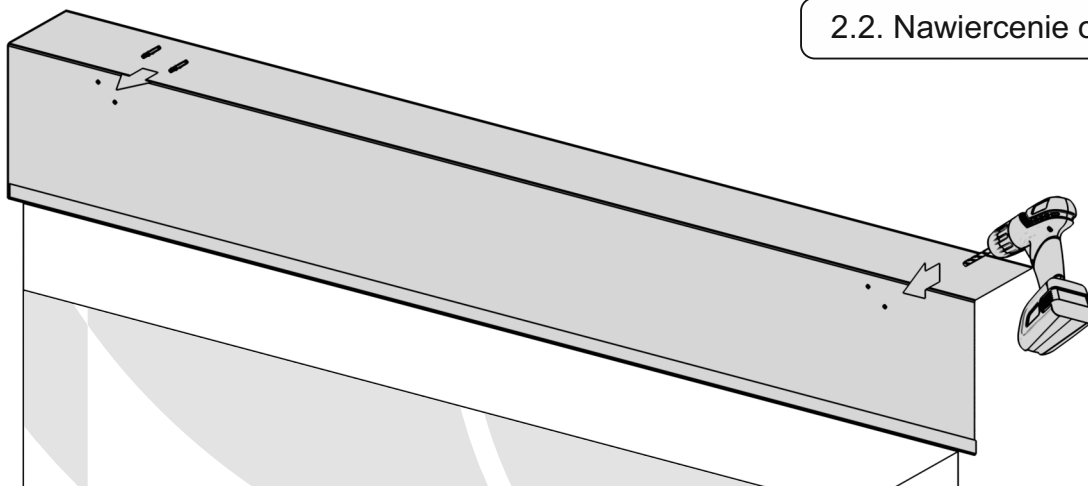


2.1. Zaznaczenie miejsc wiercenia.

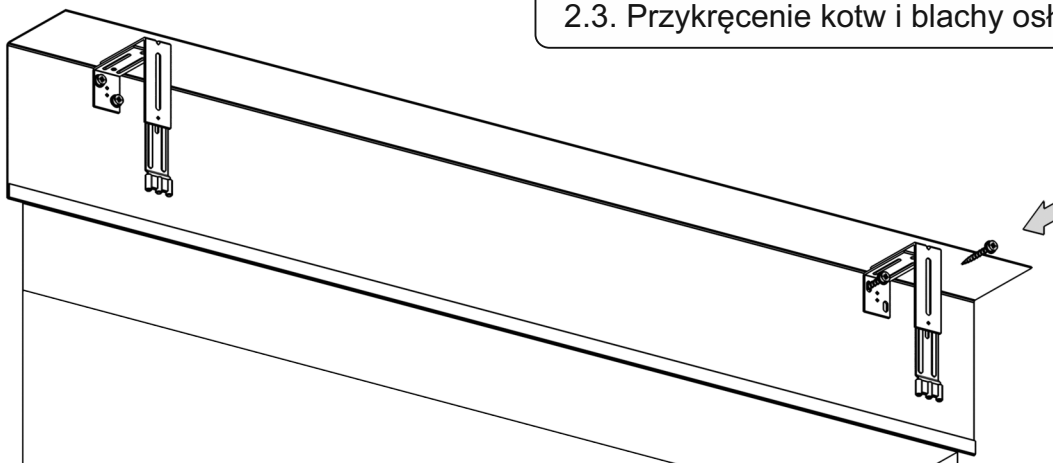


Należy pamiętać o zachowaniu poziomu.

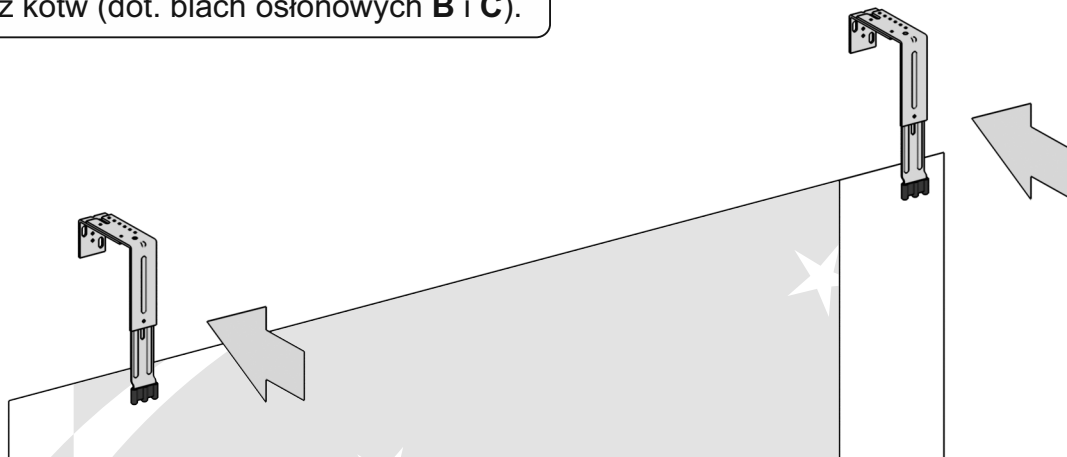
2.2. Nawiercenie otworów.



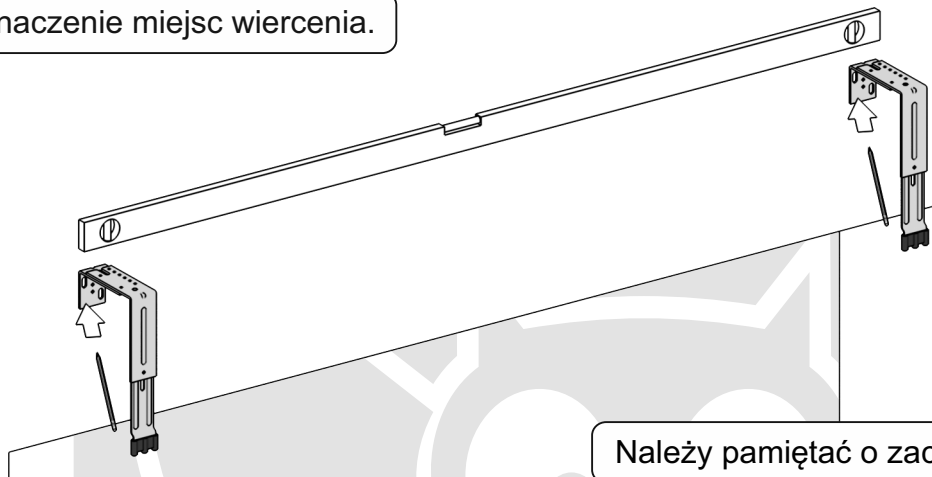
2.3. Przykręcenie kotw i blachy osłonowej.



2. Montaż kotw (dot. blach osłonowych **B** i **C**).



2.1. Zaznaczenie miejsc wiercenia.

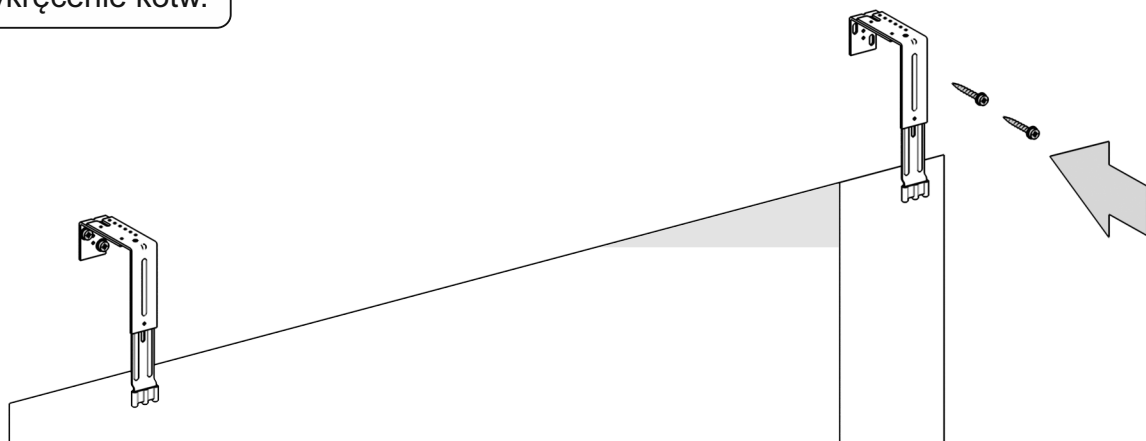


Należy pamiętać o zachowaniu poziomu.

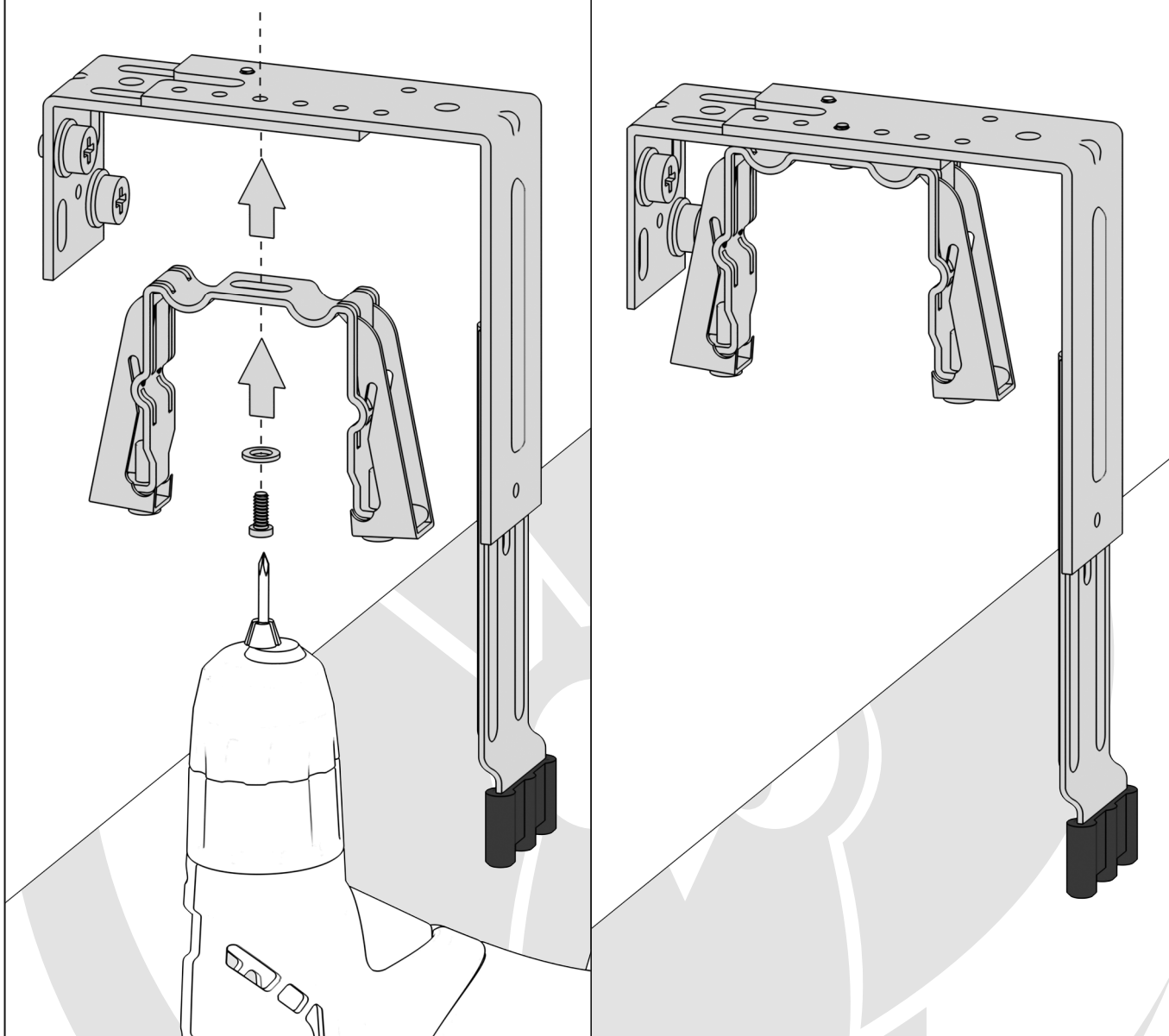
2.2. Nawiercenie otworów.



2.3. Przykręcenie kotw.

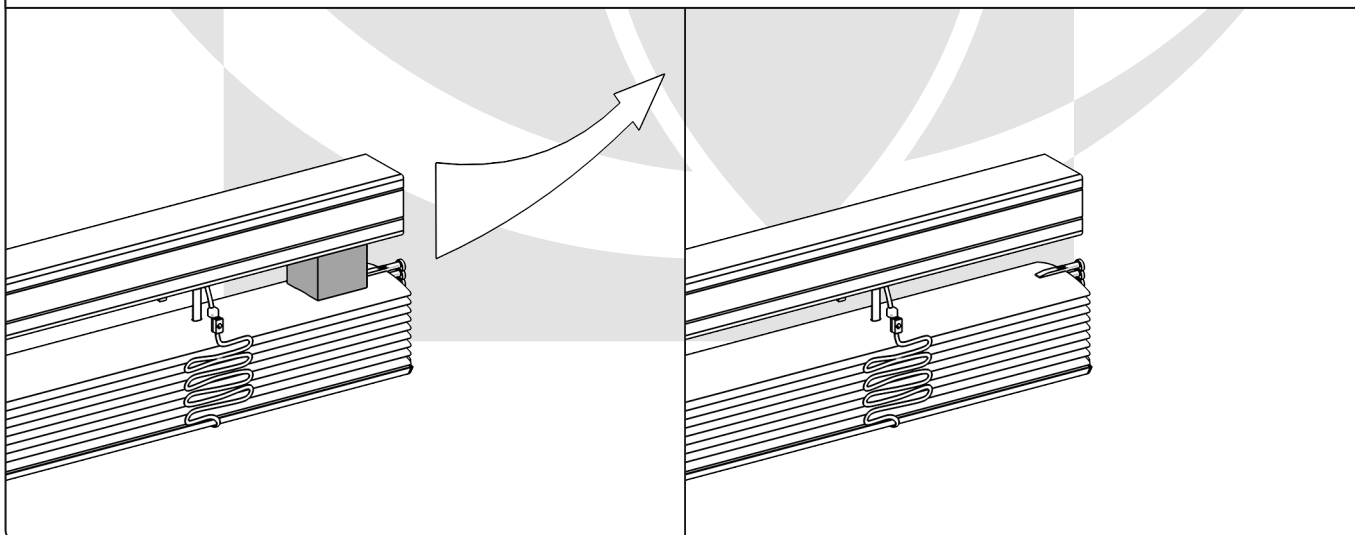


2.3. Montaż uchwytych rynny.



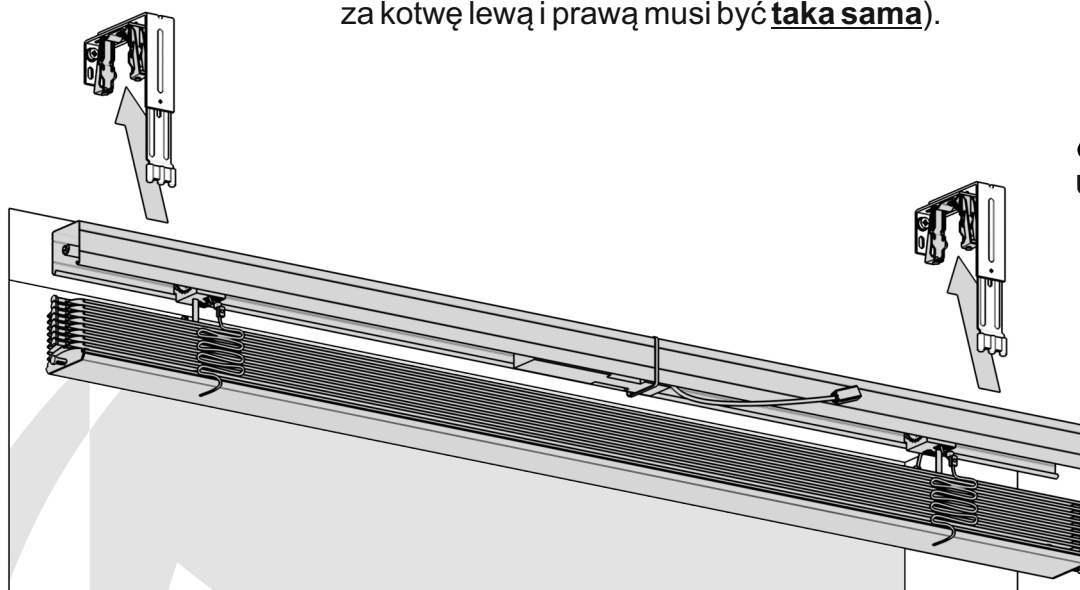
3. Usunięcie piankowych klocków.

Przed wpięciem pakietu należy pamiętać o usunięciu piankowych klocków zabezpieczających.

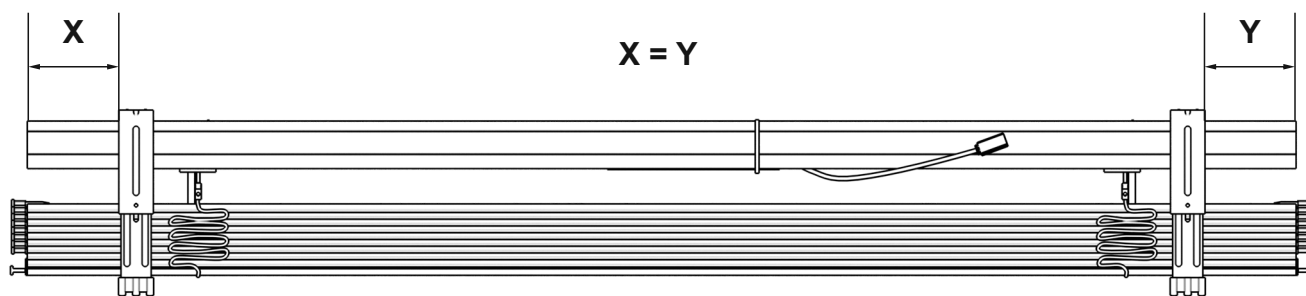


4. Wpięcie pakietu.

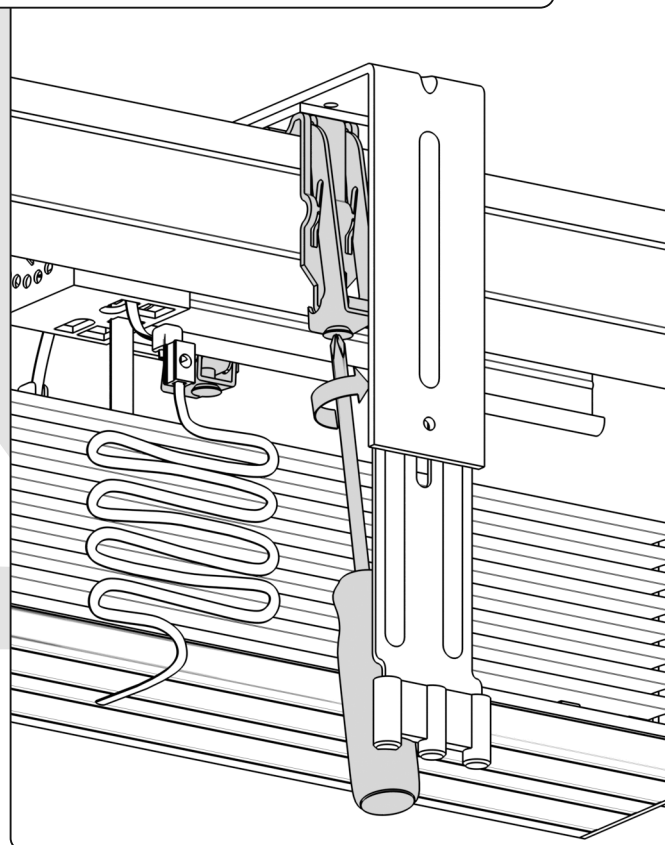
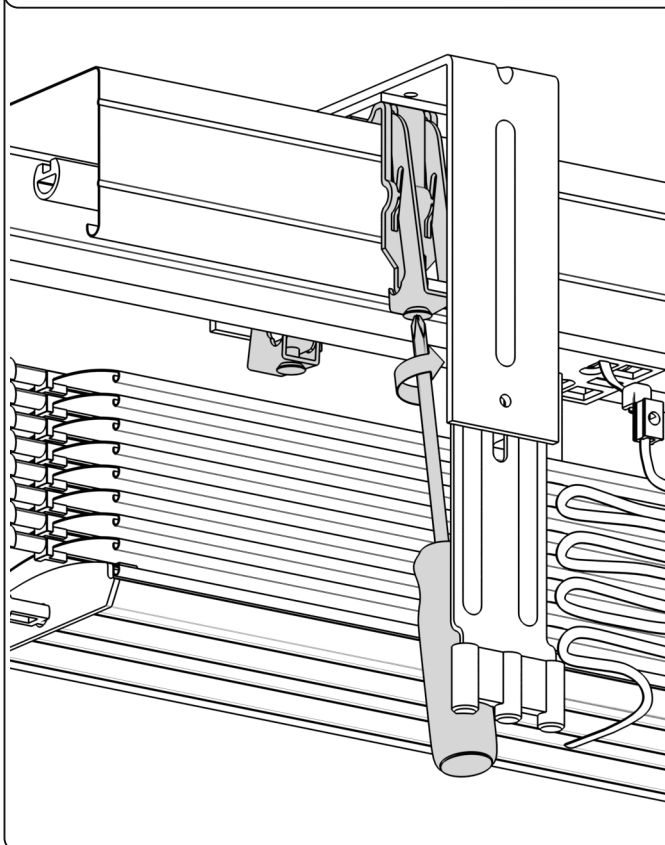
Pakiet żaluzji należy wpiąć w uchwyt tak aby rynna była ustawiona **symetrycznie** (odległość, o którą rynna i pakiet wystają za kotwę lewą i prawą musi być **taka sama**).



UWAGA!

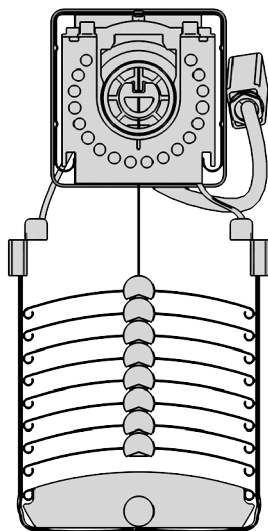
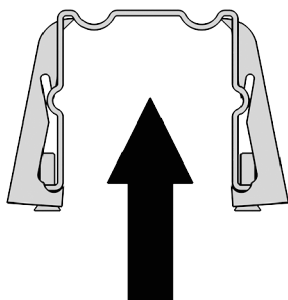


4.1 Skręcenie uchwytów. Po ustawieniu rynny należy przykręcić śrubki w uchwytach.

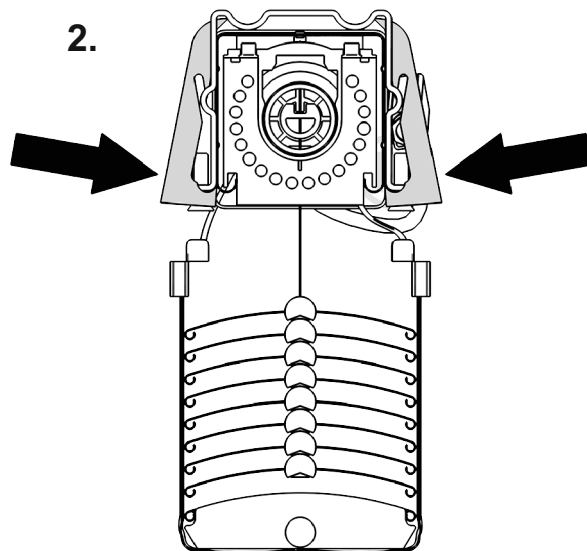


4. Wpięcie pakietu.

1.

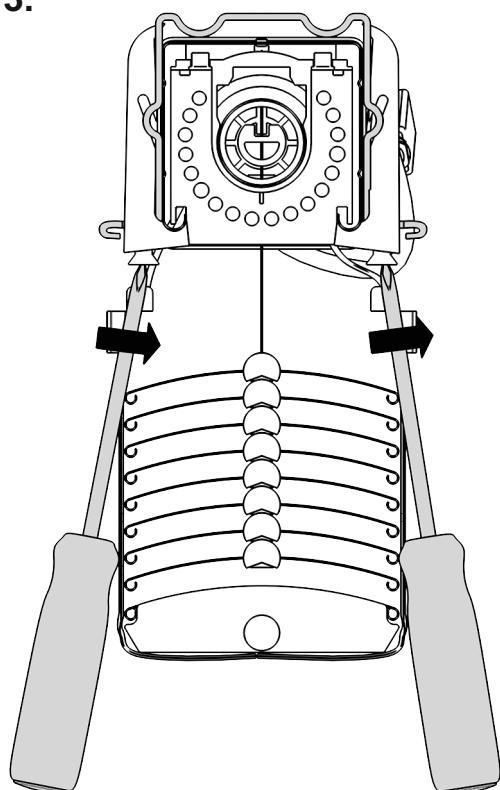


2.

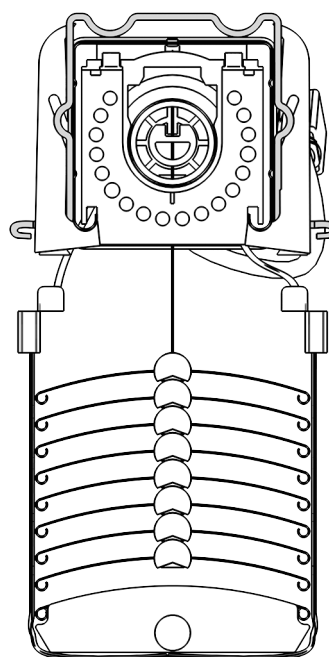


4.1 Skręcenie uchwytów. Po ustawieniu rynny należy przykręcić śrubki w uchwytach.

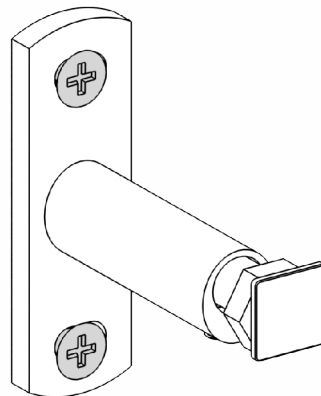
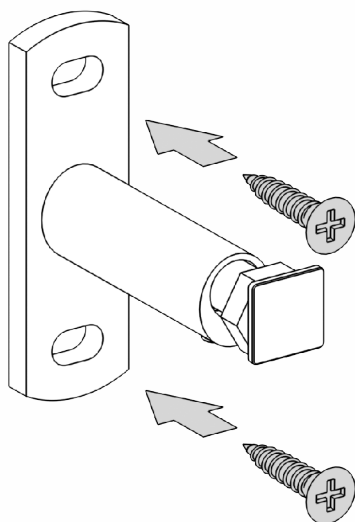
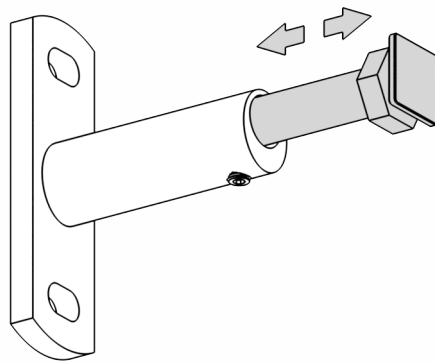
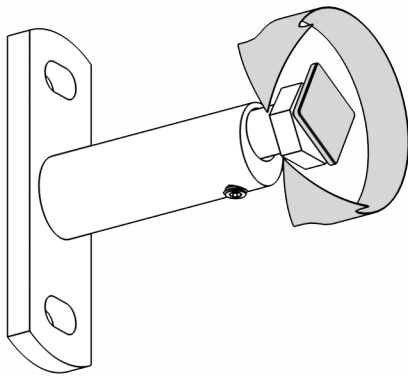
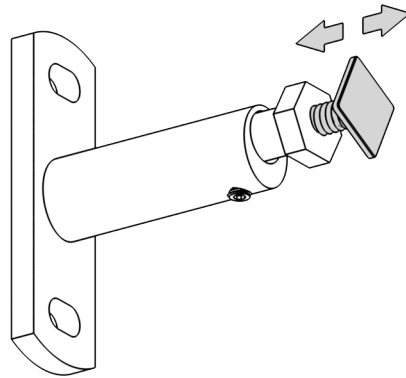
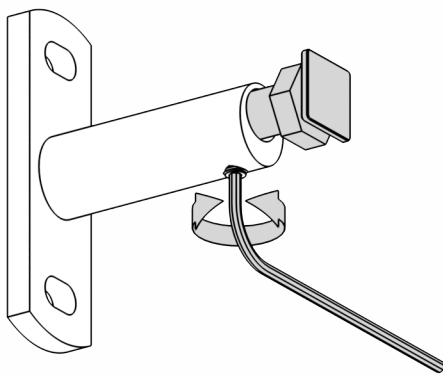
3.



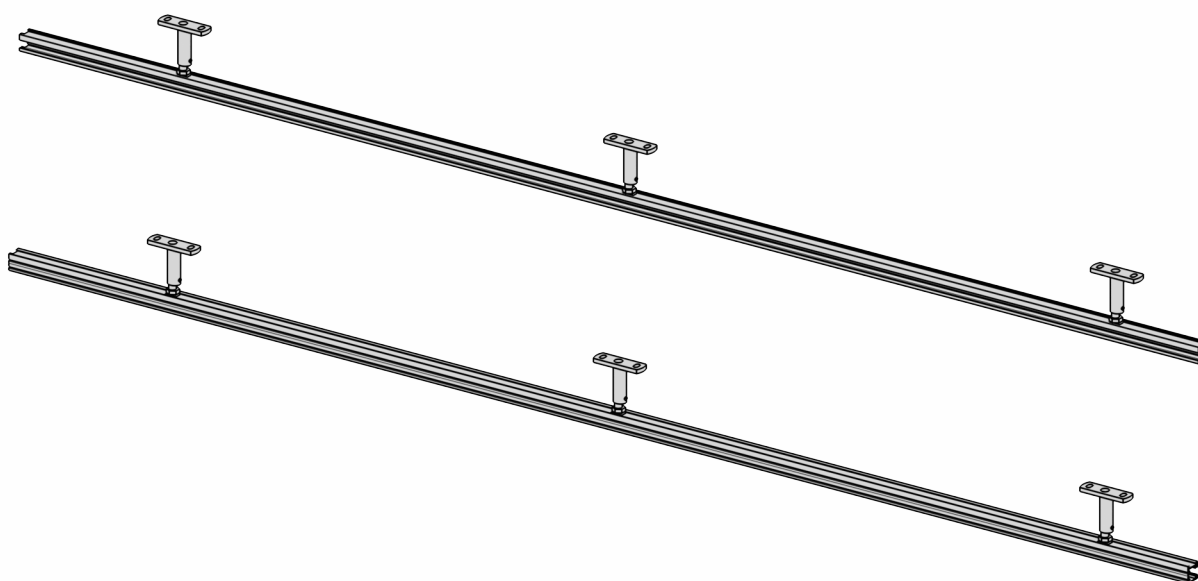
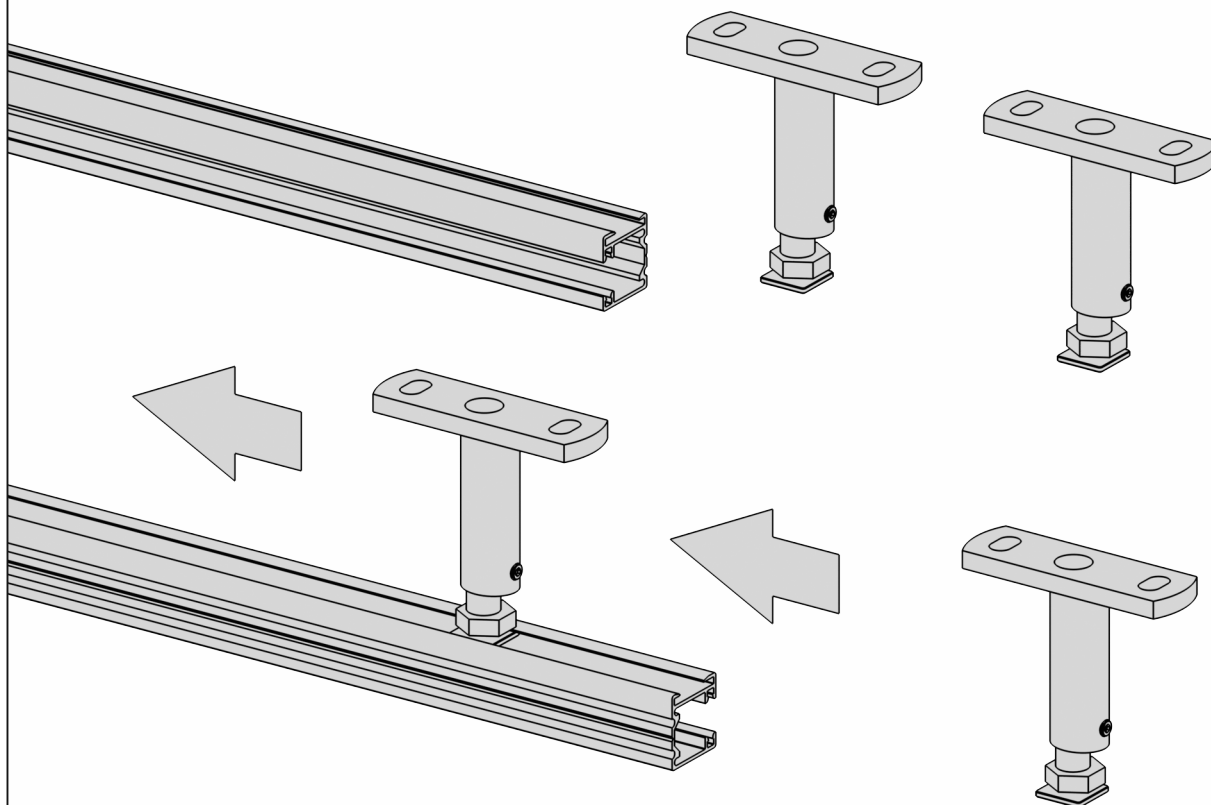
4.



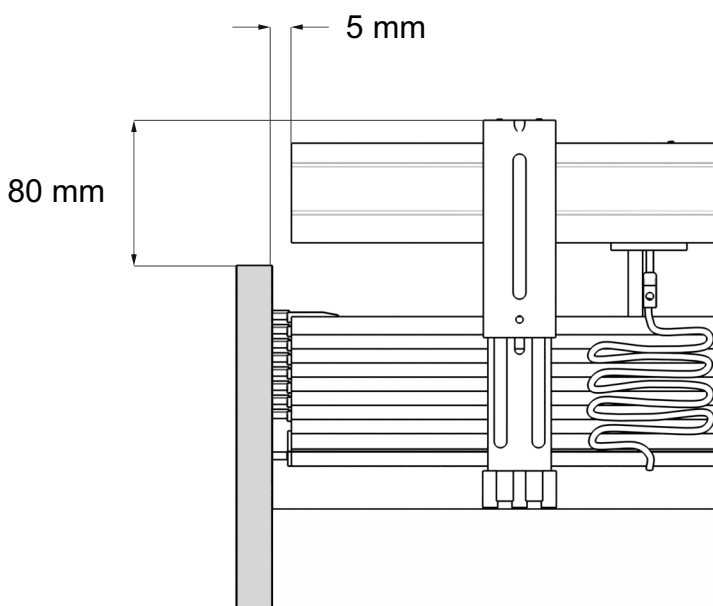
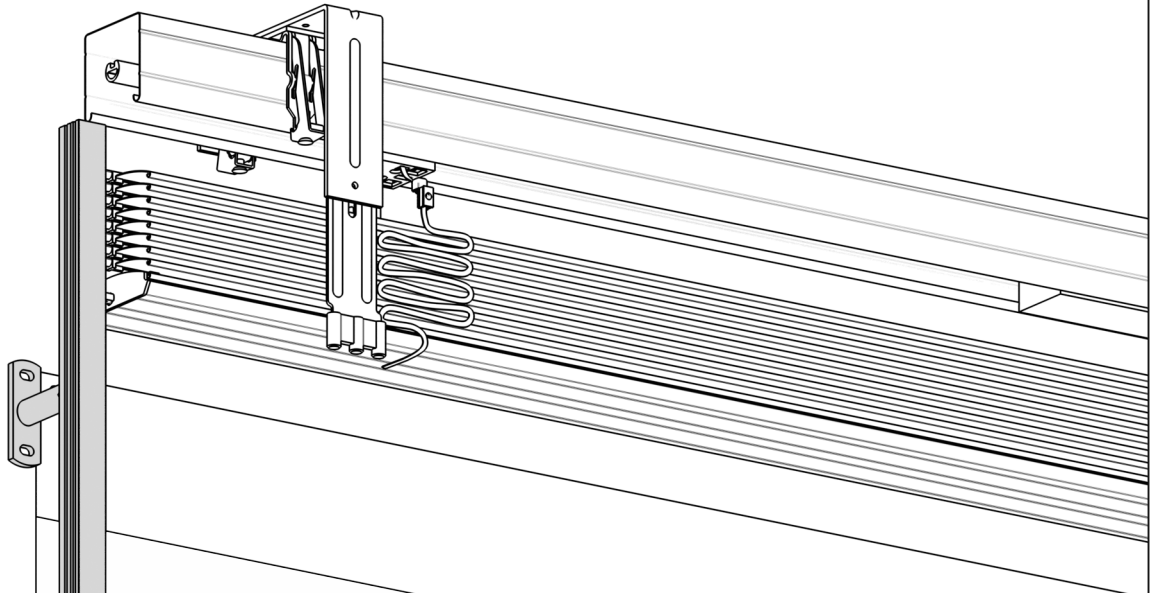
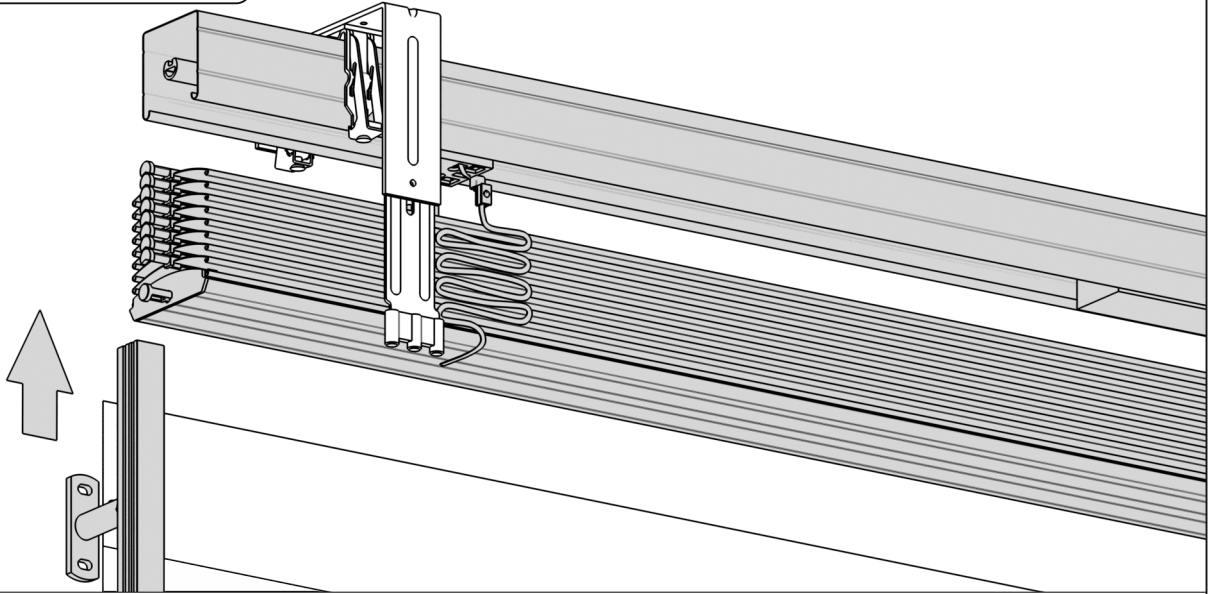
5. Regulacja i montaż uchwytych teleskopowych.



6. Przygotowanie prowadnic - nasunięcie uchwytów.

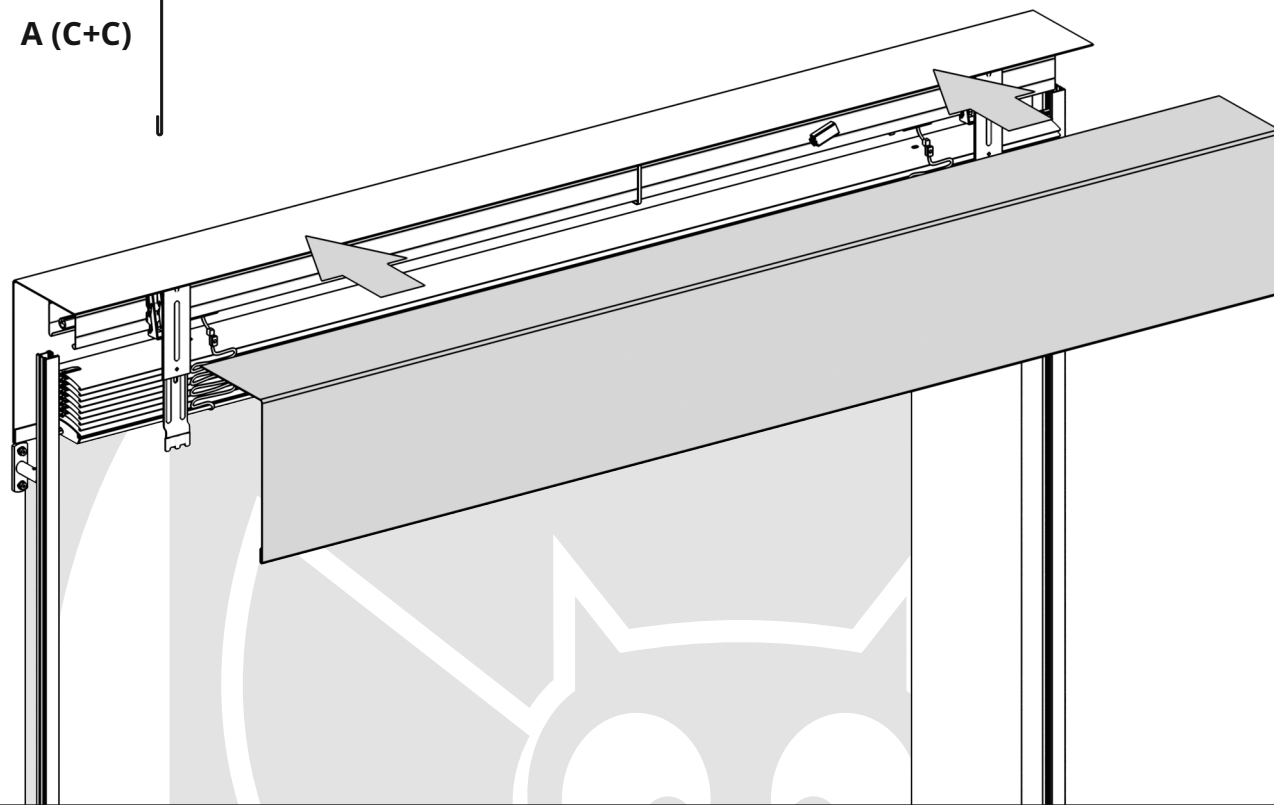


7. Nasunięcie prowadnic.



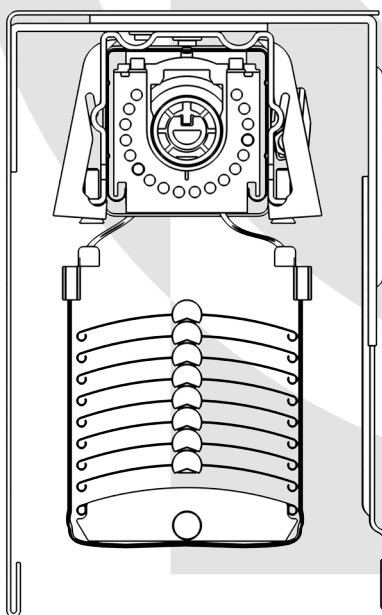
8. Montaż blachy osłonowej A.

A (C+C)

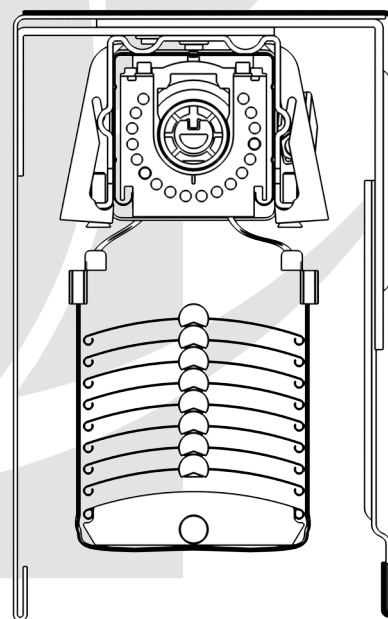


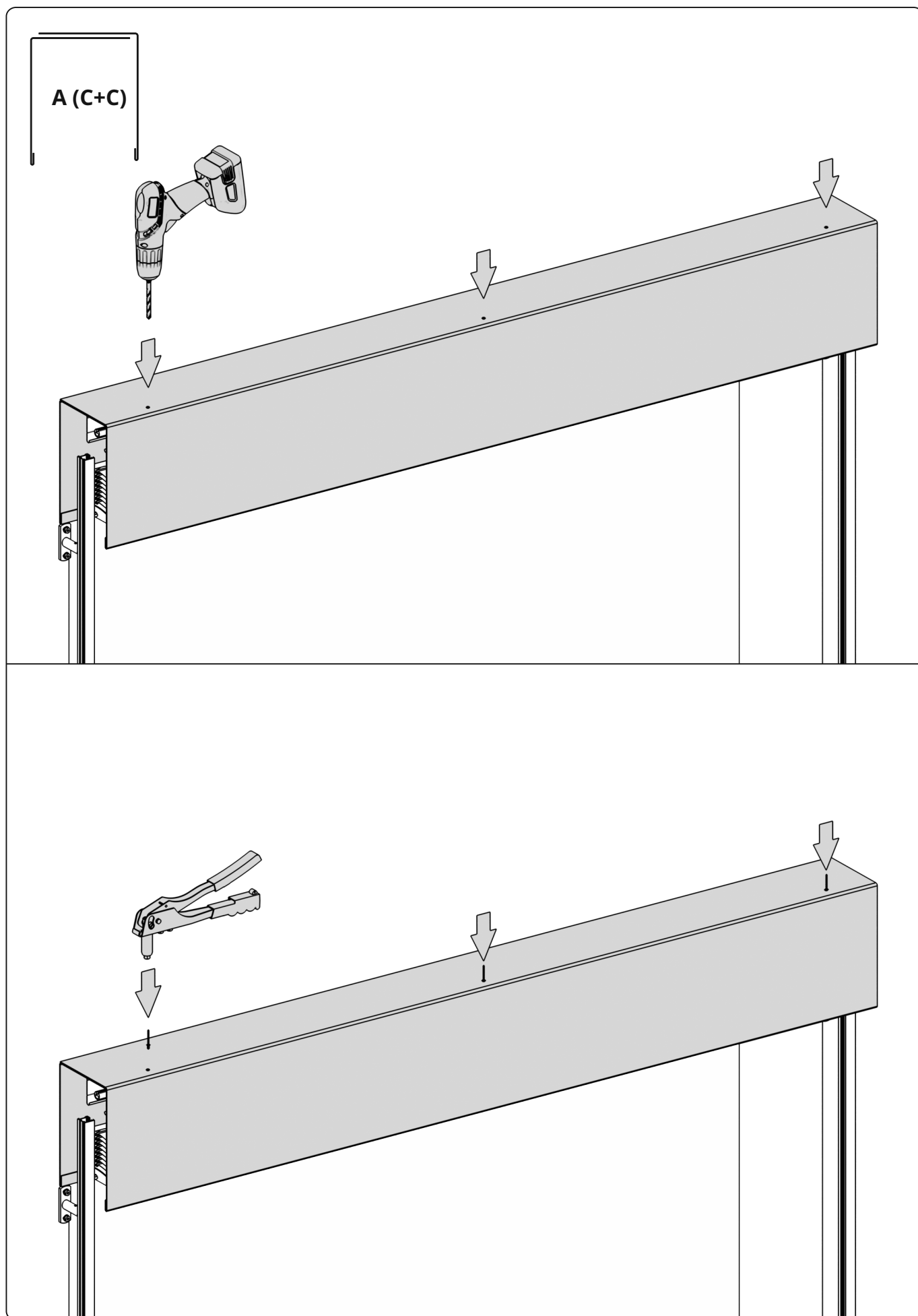
3.

2.

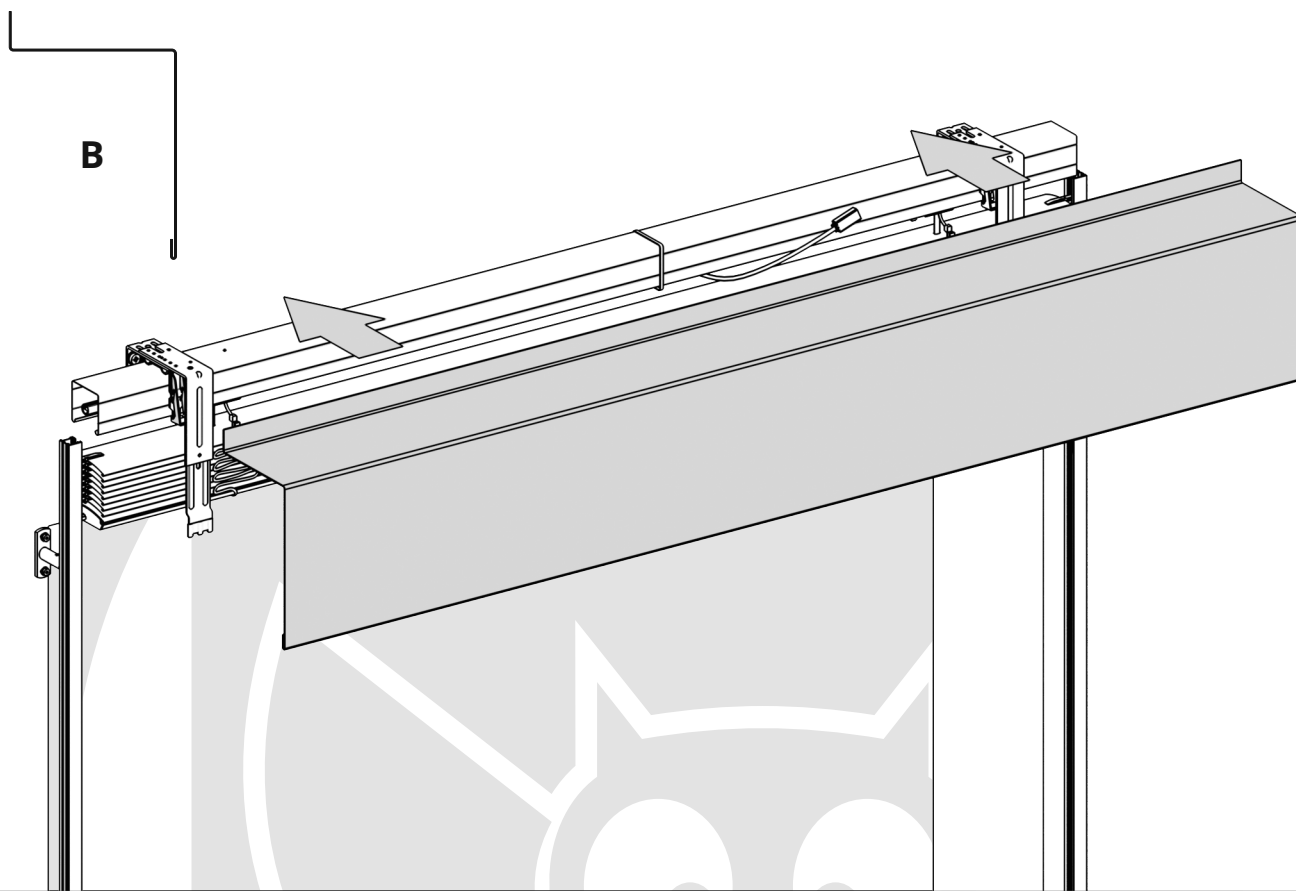


1.



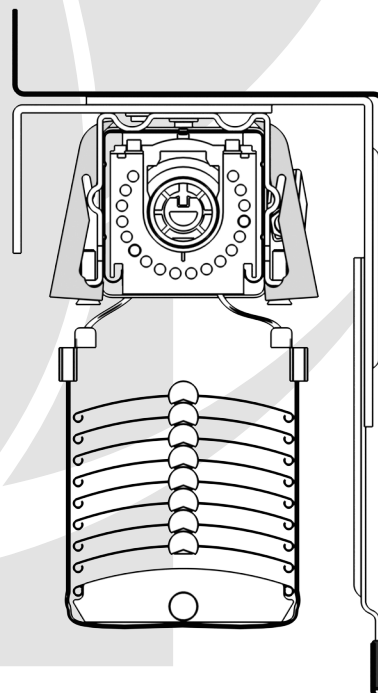
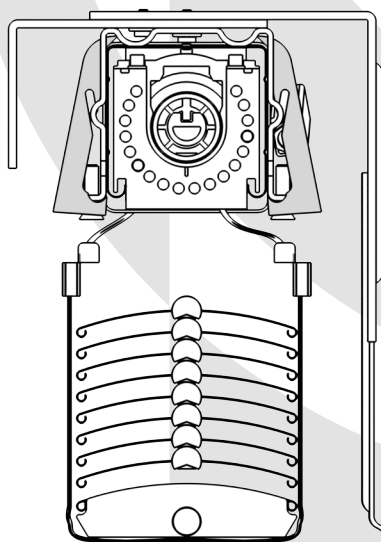


8. Montaż blachy osłonowej B.

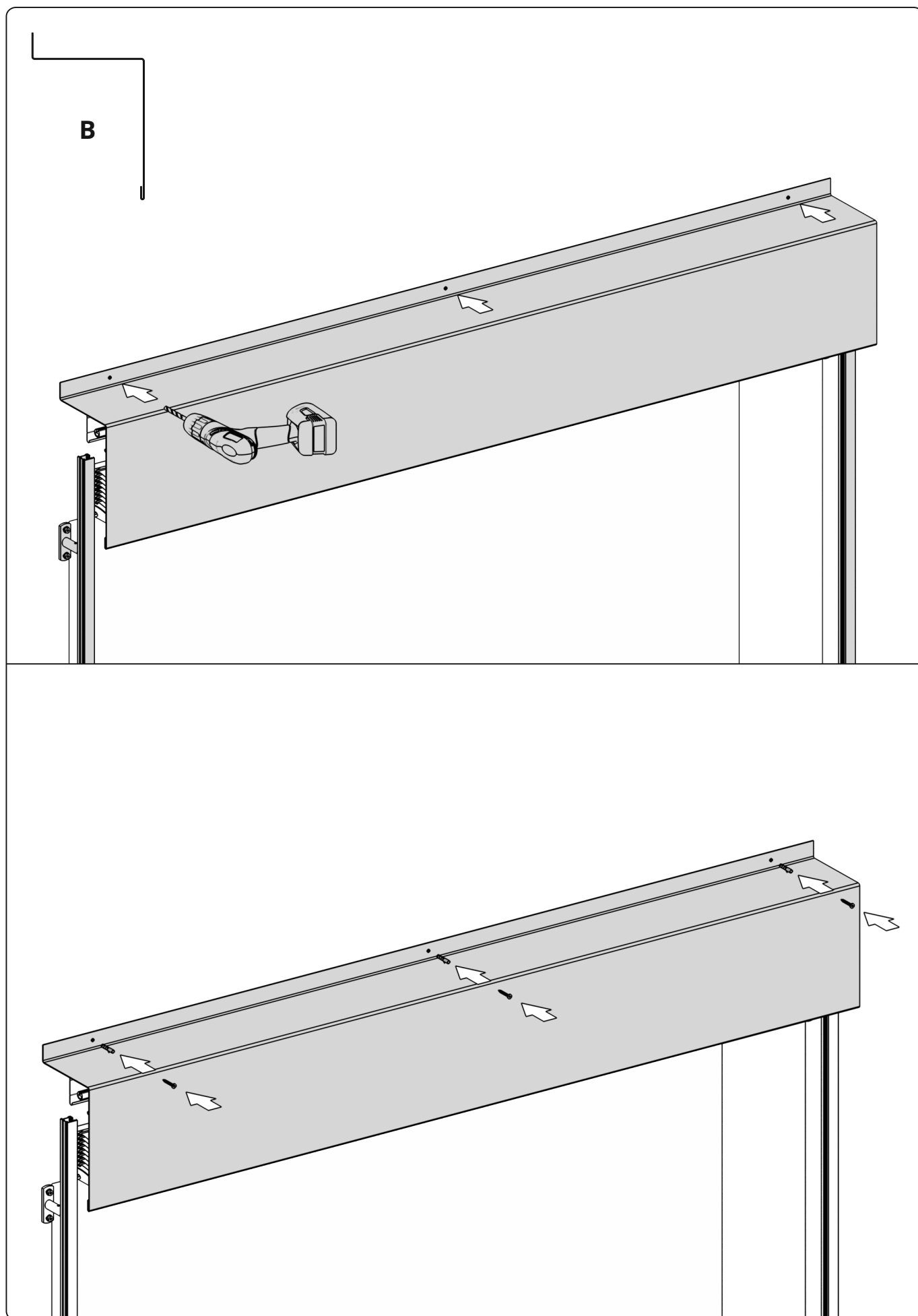


3.

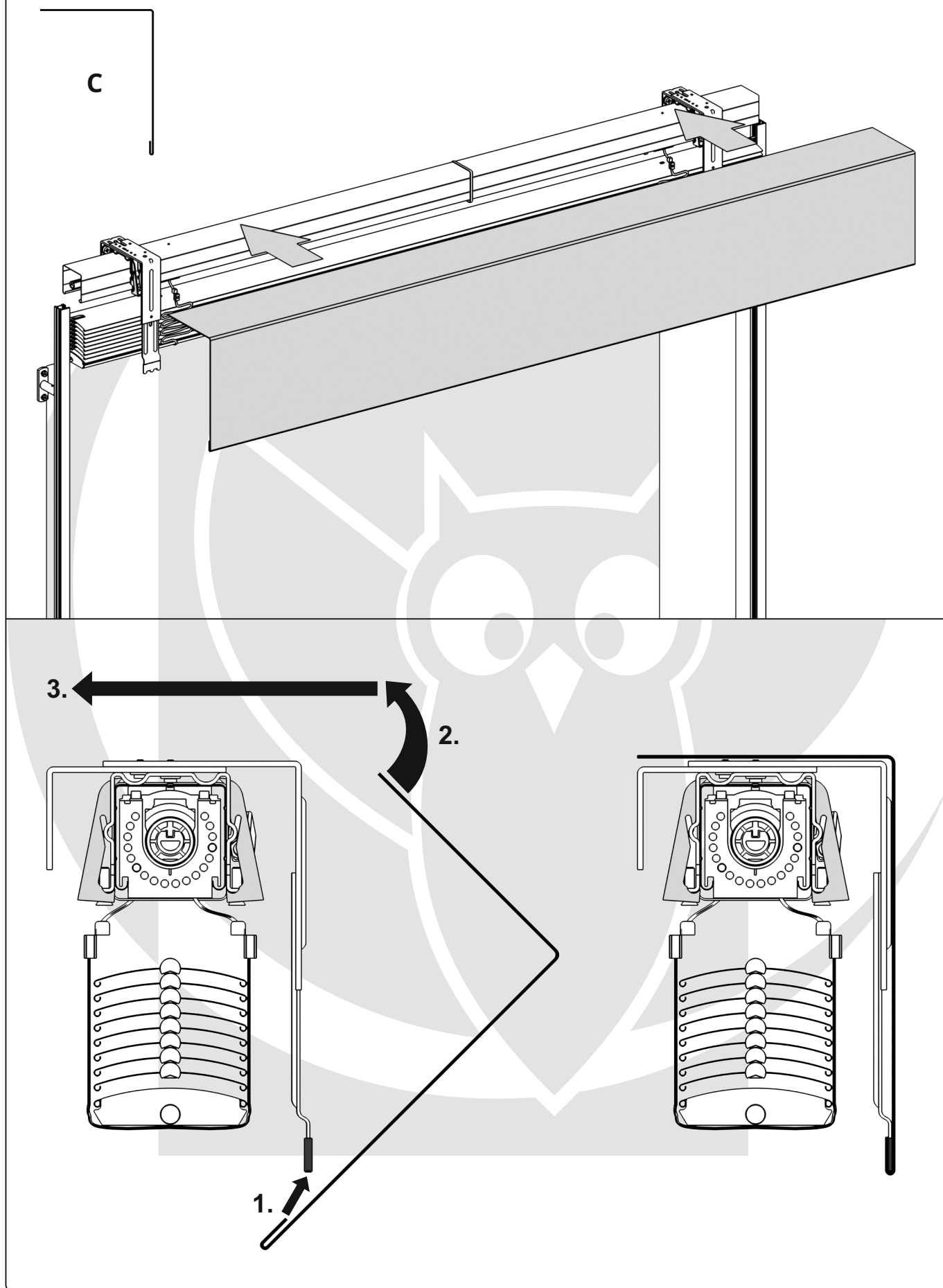
2.

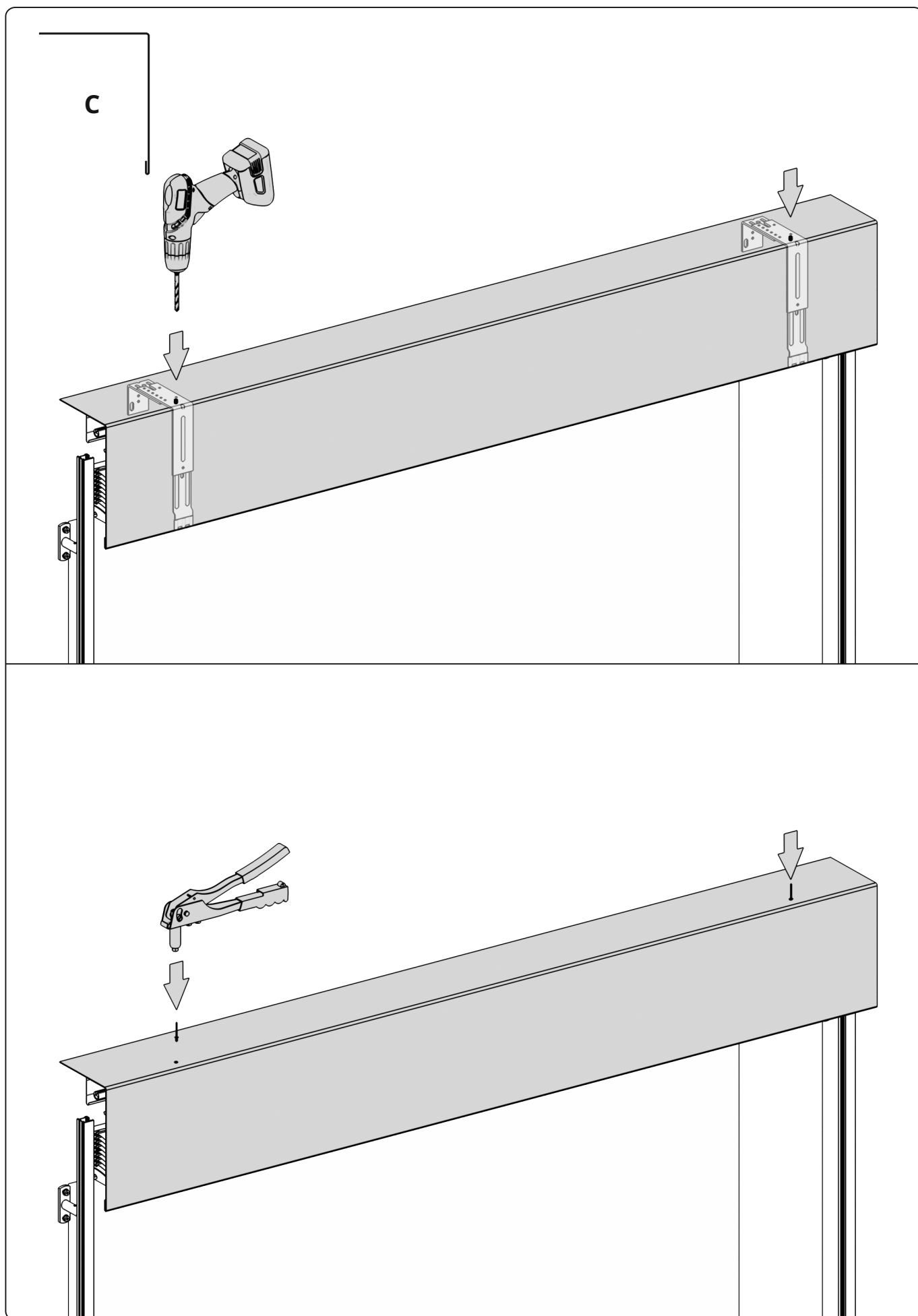


1.



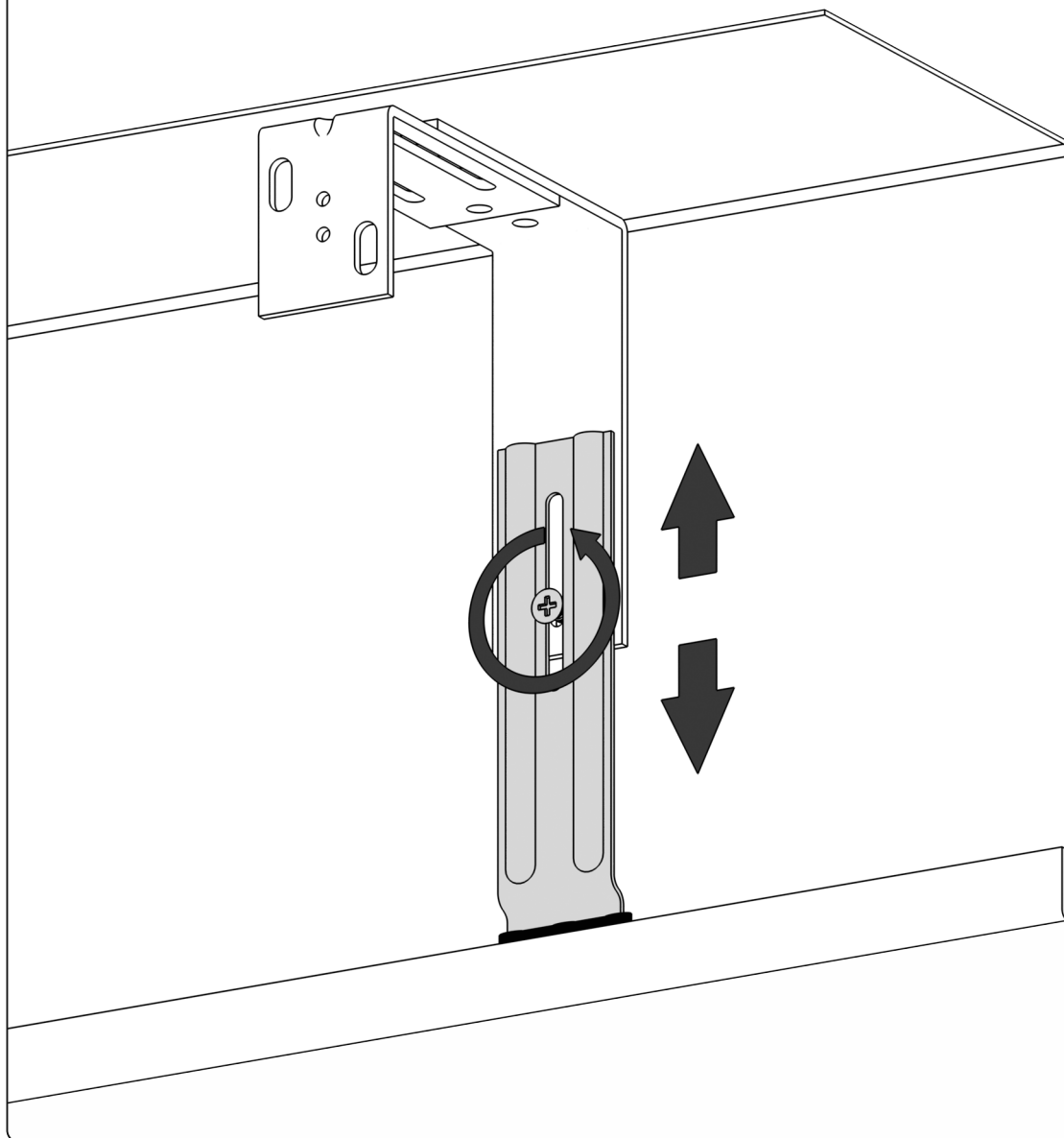
8. Montaż blachy osłonowej C.





9. Regulacja kotew.

Kotwa posiadają regulację poprzez ruchome dolne elementy, które wsuwa w zagięcia blach w kasecie i osłonie kasety.



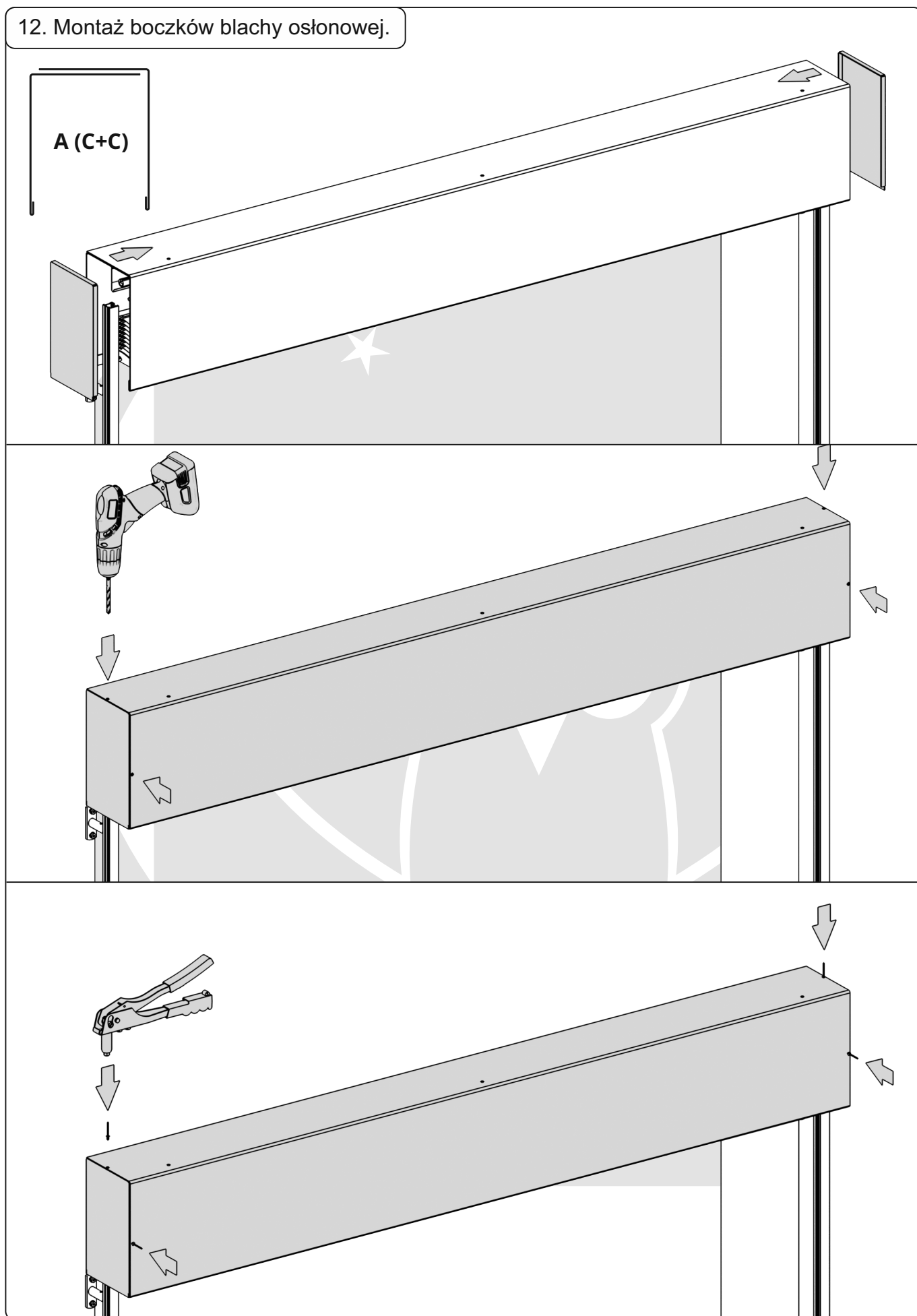
10. Zasilanie.

Po udanym montażu osłony, do wnętrza kasety należy doprowadzić zasilanie i połączyć je z wtyczką Hirshmanna. Dodatkowe informacje na temat podłączania napędów znajdują się w instrukcji podłączania napędów.

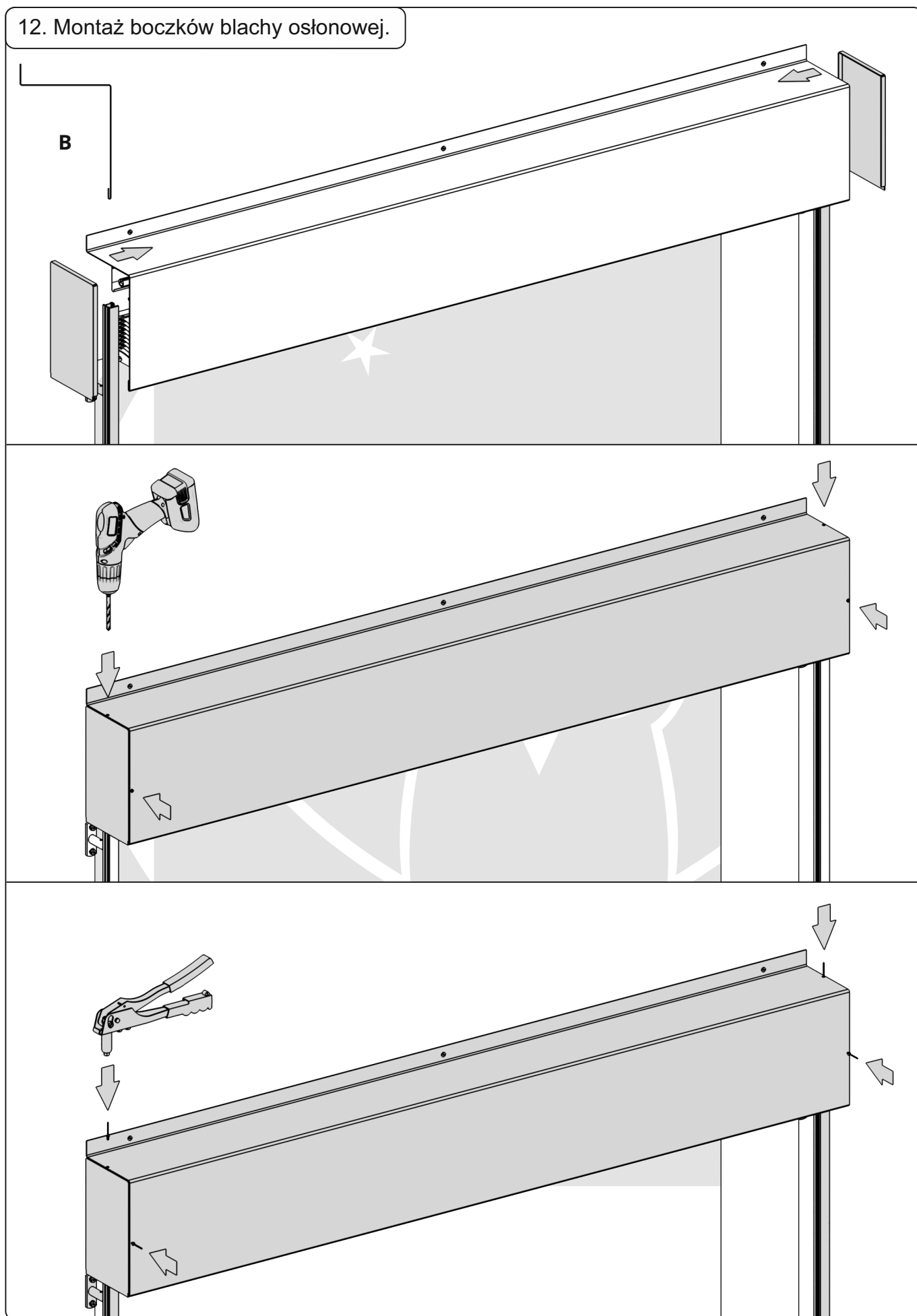
11. Żaluzje narożne.

Podczas montażu żaluzji narożnych należy zwrócić uwagę na to iż słupek narożny, do którego przymocowane są prowadnice i uchwyty montażowe, montujemy dopiero po umieszczeniu pakietów w kasetach.

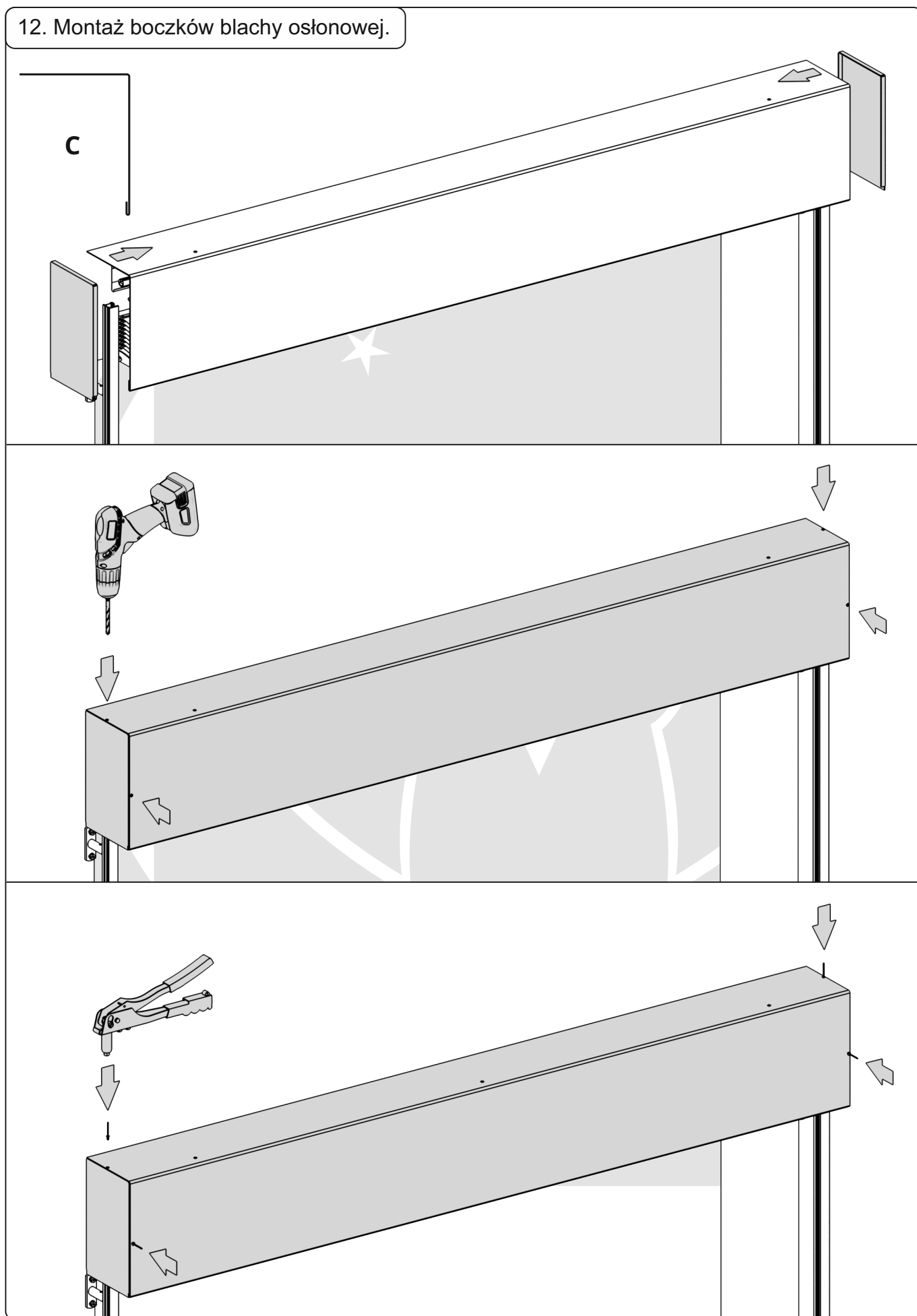
12. Montaż boczaków blachy osłonowej.



12. Montaż bocznych blachy osłonowej.



12. Montaż bocznych blach osłonowej.





Fart Produkt Sp. z o. o. Sp. k.
ul. Towarowa 3, 87-100 Toruń
tel. +48 56 623 55 77, fax +48 56 649 57 23
e-mail: biuro@fartprodukt.pl
www.fartprodukt.pl