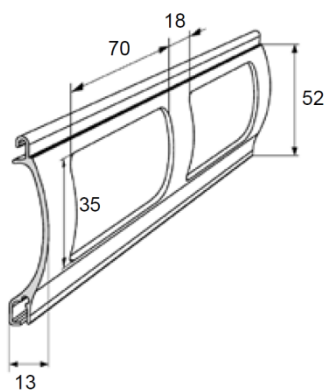


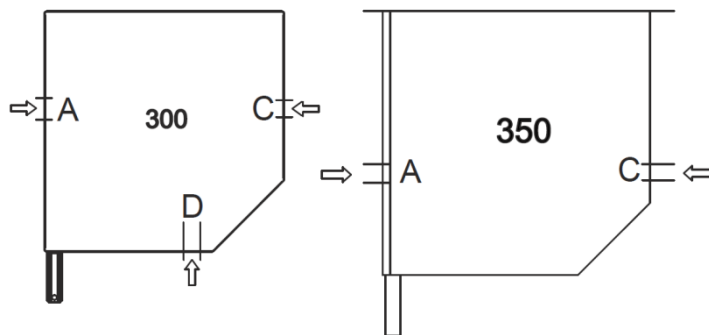
# ZAMÓWIENIE NA KRATY ROLOWANE z profilu PEK52

|                                 |                |                 |
|---------------------------------|----------------|-----------------|
| Zamawiający (pieczęć i podpis): | Adres dostawy: | Data zamówienia |
|                                 |                | Termin dostawy  |

profil PEK52



(rys. 1) Miejsce wyjścia korby



| Ilość krat | wymiary kraty [mm]<br>zewnątrzny wymiar łącznie ze skrzynką i prowadnicami |          | napęd                      |                       | miejsce wyjścia korby<br>(rys. 1) | strona montażu silnika<br>L/P – patrząc od zewnątrz |
|------------|--|----------|----------------------------|-----------------------|-----------------------------------|---|
|            | szerokość  | wysokość | ręczny<br>mechanizm<br>ACE | silnik<br>elektryczny |                                   |   |
|            |  |          |                            |                       |                                   |   |

| kolor skrzynki | kolor prowadnic | kolor pancerza | kolor listwy dolnej |
|----------------|-----------------|----------------|---------------------|
|                |                 |                |                     |

| profil uzupełniający PEKP |       |                  | producent silnika |       | sterowanie |         |
|---------------------------|-------|------------------|-------------------|-------|------------|---------|
| ilość                     | kolor | wysokość od dołu | Somfy             | Yooda | przewodowe | radiowe |
|                           |       |                  |                   |       |            |         |

uwagi i rysunki: