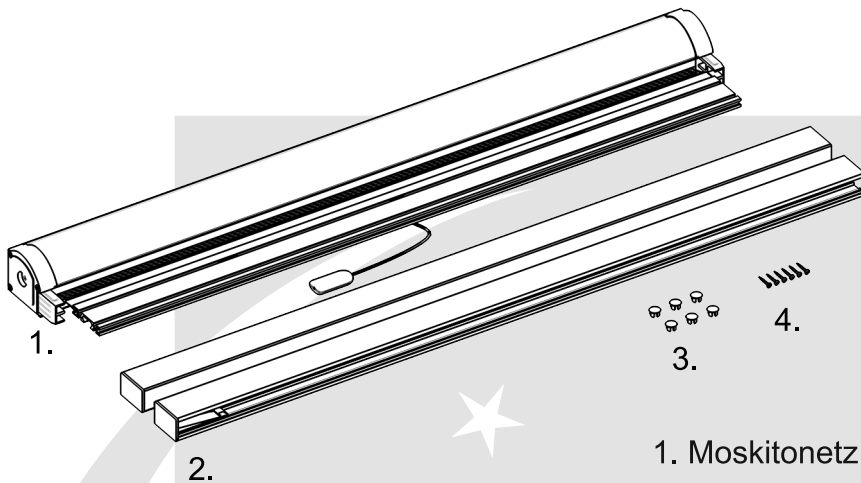




Montageanleitung

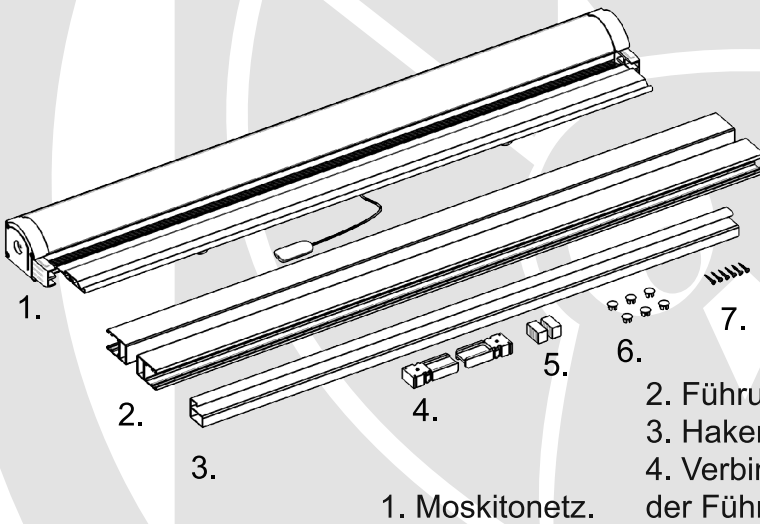
Vertikales Rollmoskitonetz mit Hakenleiste oder Falle

Moskitonetz mit Fallen in Führungsschienen.



- 1. Moskitonetz
- 2. Führungsschienen.
- 3. Blenden.
- 4. Schrauben.

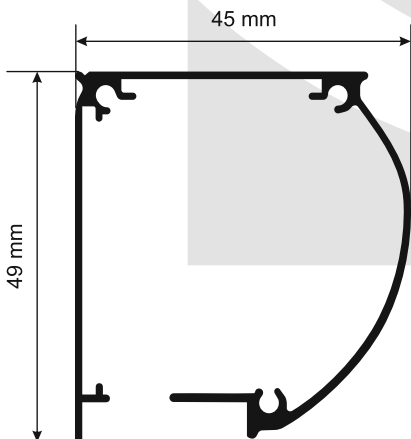
Moskitonetz mit Hakenleiste.



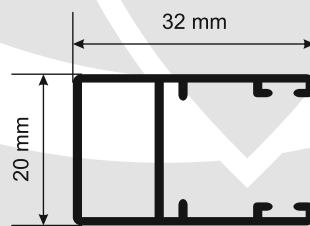
- 1. Moskitonetz.
- 2. Führungsschienen.
- 3. Hakenleiste.
- 4. Verbindungsstücke der Führungsschienen.
- 5. Untere Blenden.
- 6. Blenden der Öffnungen.
- 7. Schrauben.

Messung – bei der Bestellung sind die Gesamtbreite und –höhe des Moskitonetzes anzugeben.

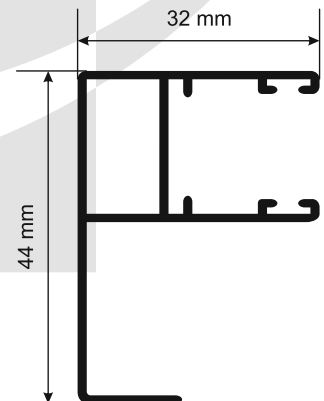
Zchg. 1 Durchschnitt des Kastens.



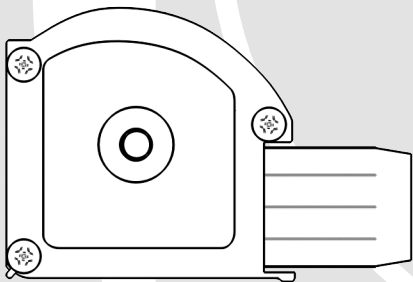
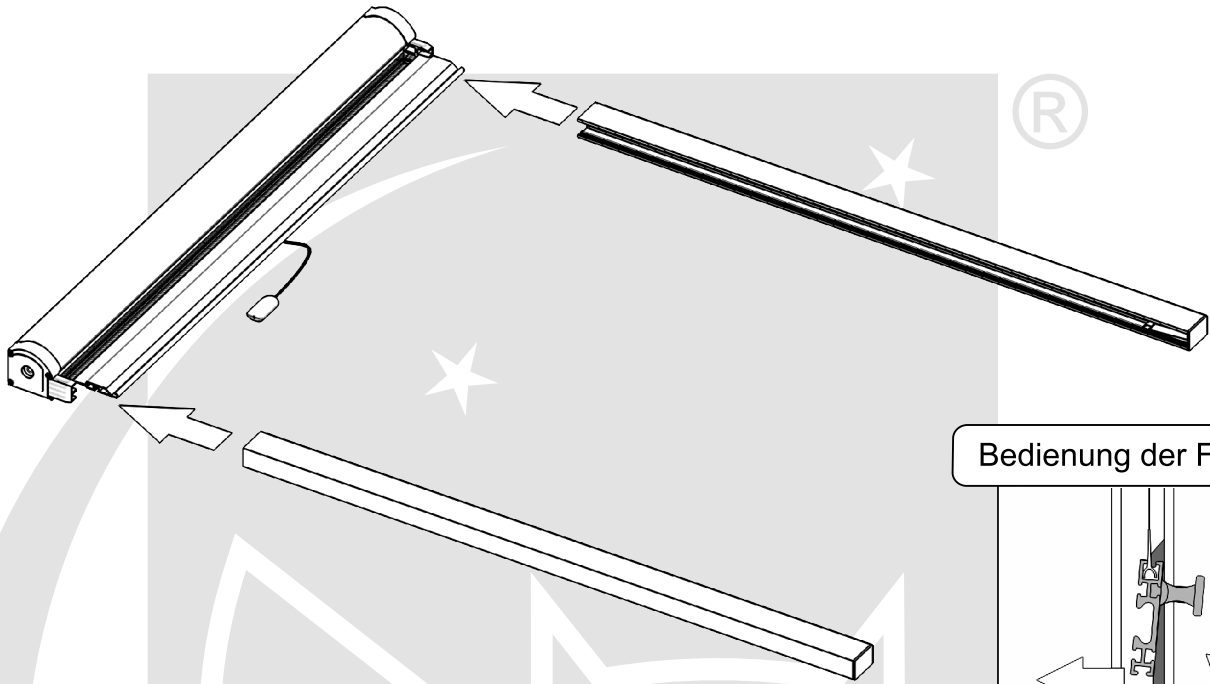
Zchg. 2 Einfache Führungsschiene.



Zchg. 3 Führungsschiene mit Ansatz (wahlweise)



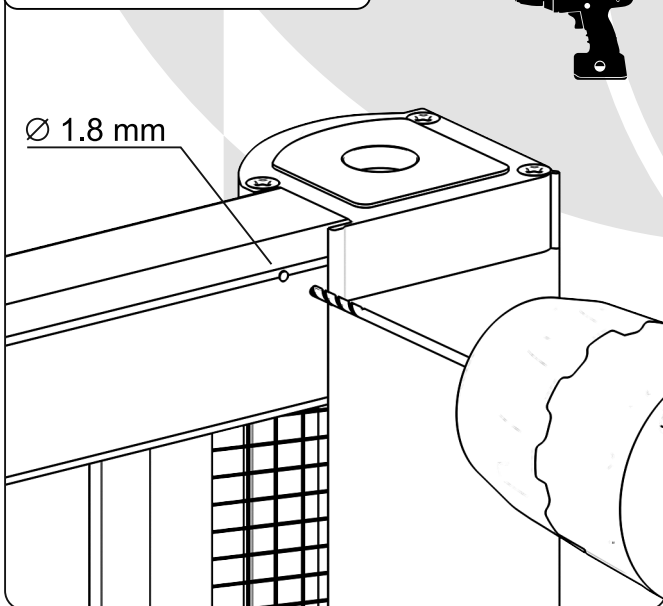
Zusammensetzen des Moskitonetzes – Moskitonetz mit Fallen.



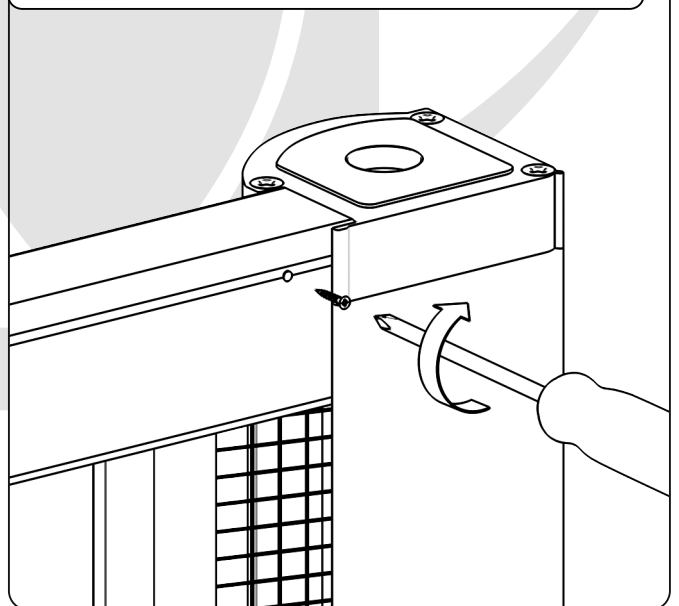
Anbohren der Öffnung.



Ø 1.8 mm



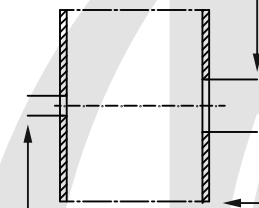
Zusammenschrauben des Moskitonetzes.



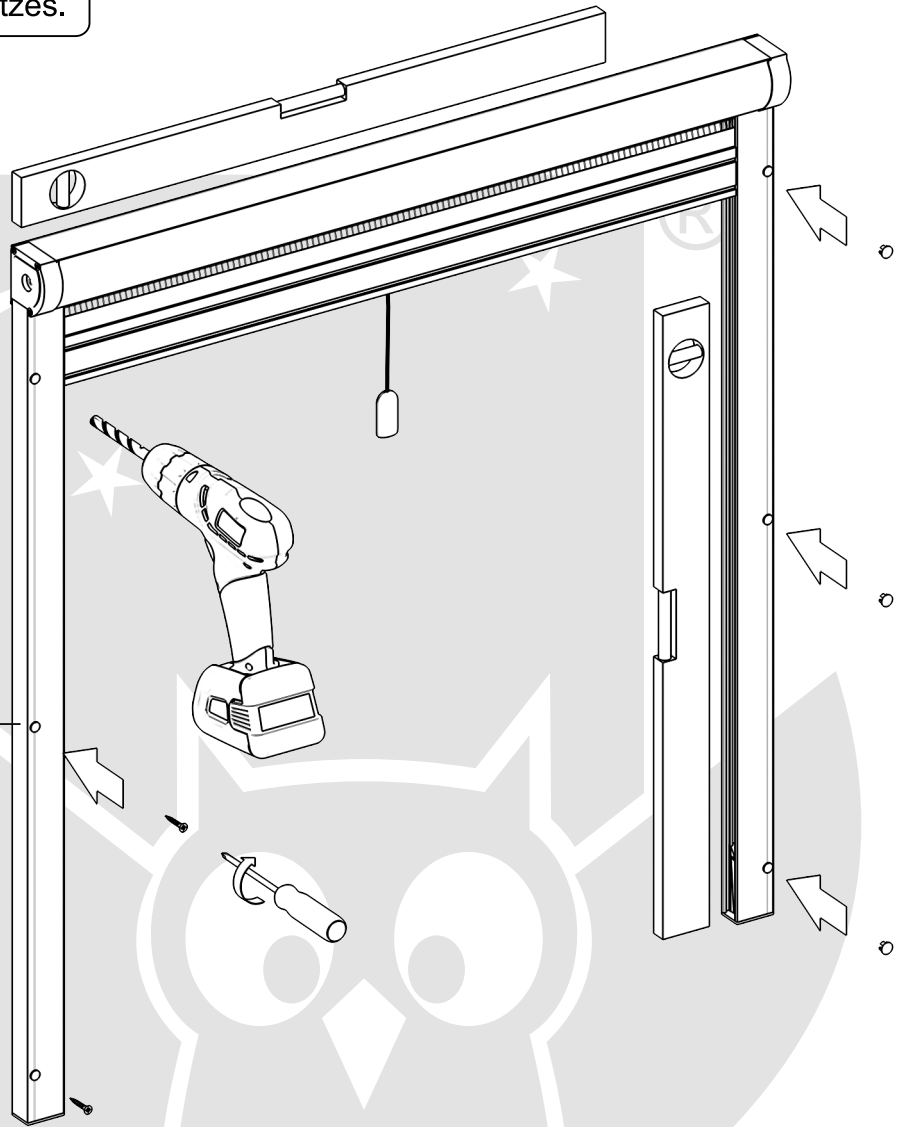
Anschrauben des Moskitonetzes.

Durchmesser
der Öffnungen:

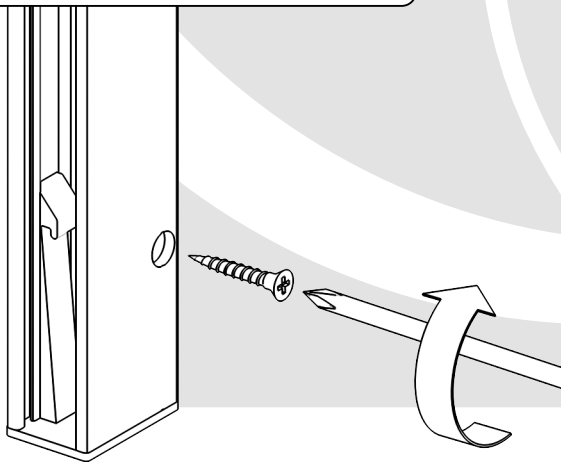
Öffnung für die Blende
Ø 8 mm



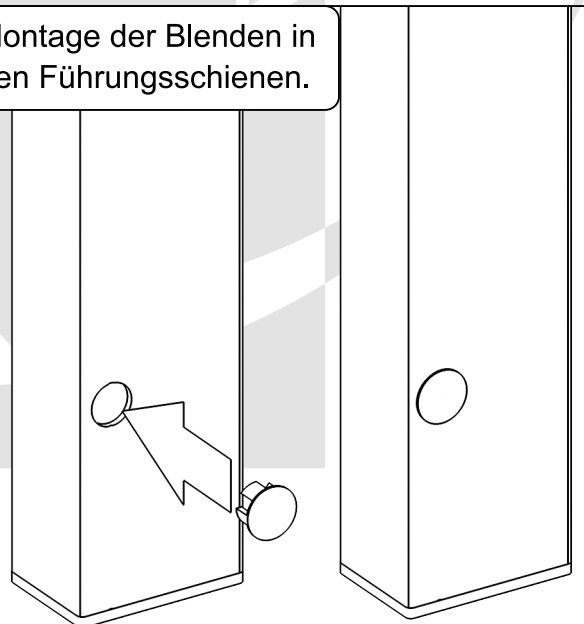
Öffnung für die Schraube
Ø 3 mm



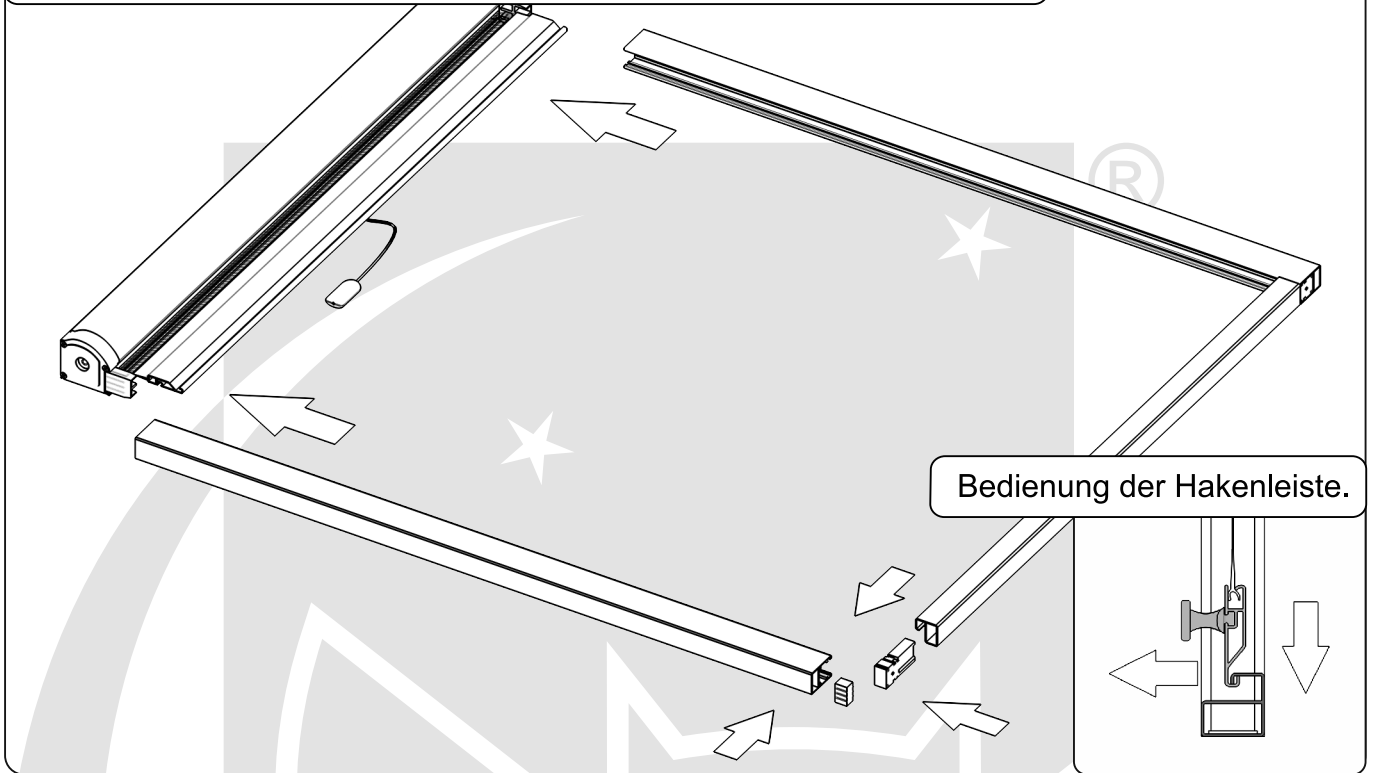
Anschrauben des Moskitonetzes.



Montage der Blenden
in den Führungsschienen.

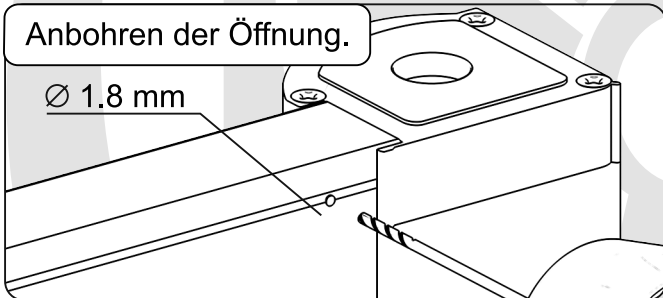


Zusammensetzen des Moskitonetzes – Moskitonetz mit Hakenleiste.



Anbohren der Öffnung.

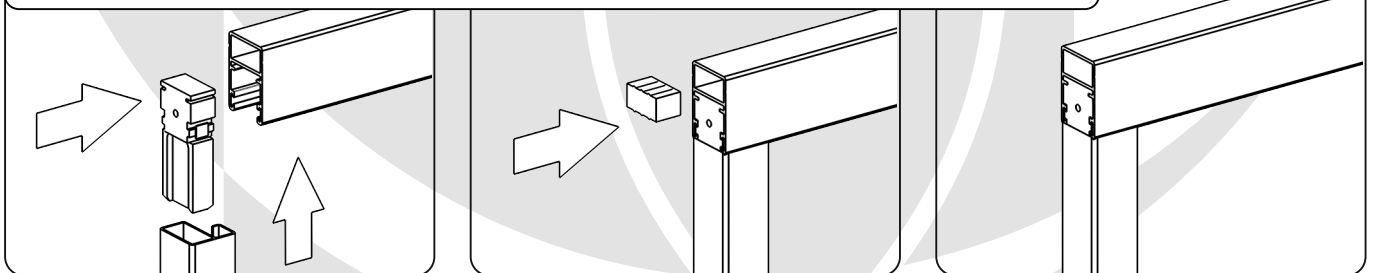
Ø 1.8 mm



Zusammenschrauben der Kassette und Führungsschienen.

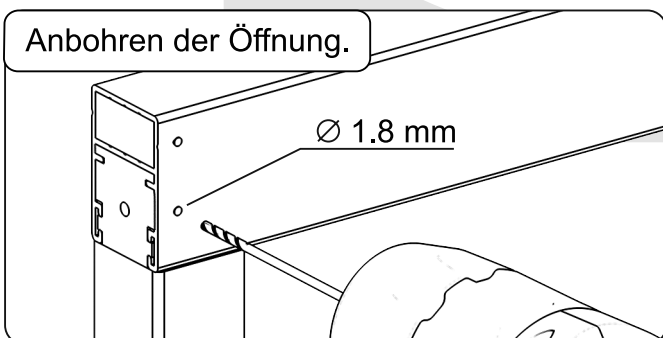


Zusammensetzen der Führungsschienen und Hakenleiste unter Benutzung des Verbindungsstücks der Führungsschienen von unteren Blenden.

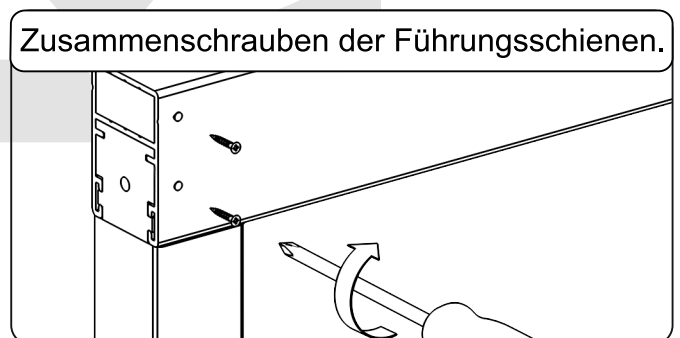


Anbohren der Öffnung.

Ø 1.8 mm



Zusammenschrauben der Führungsschienen.

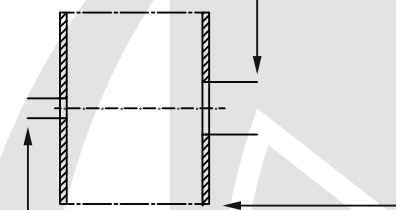


Anschrauben des Moskitonetzes.

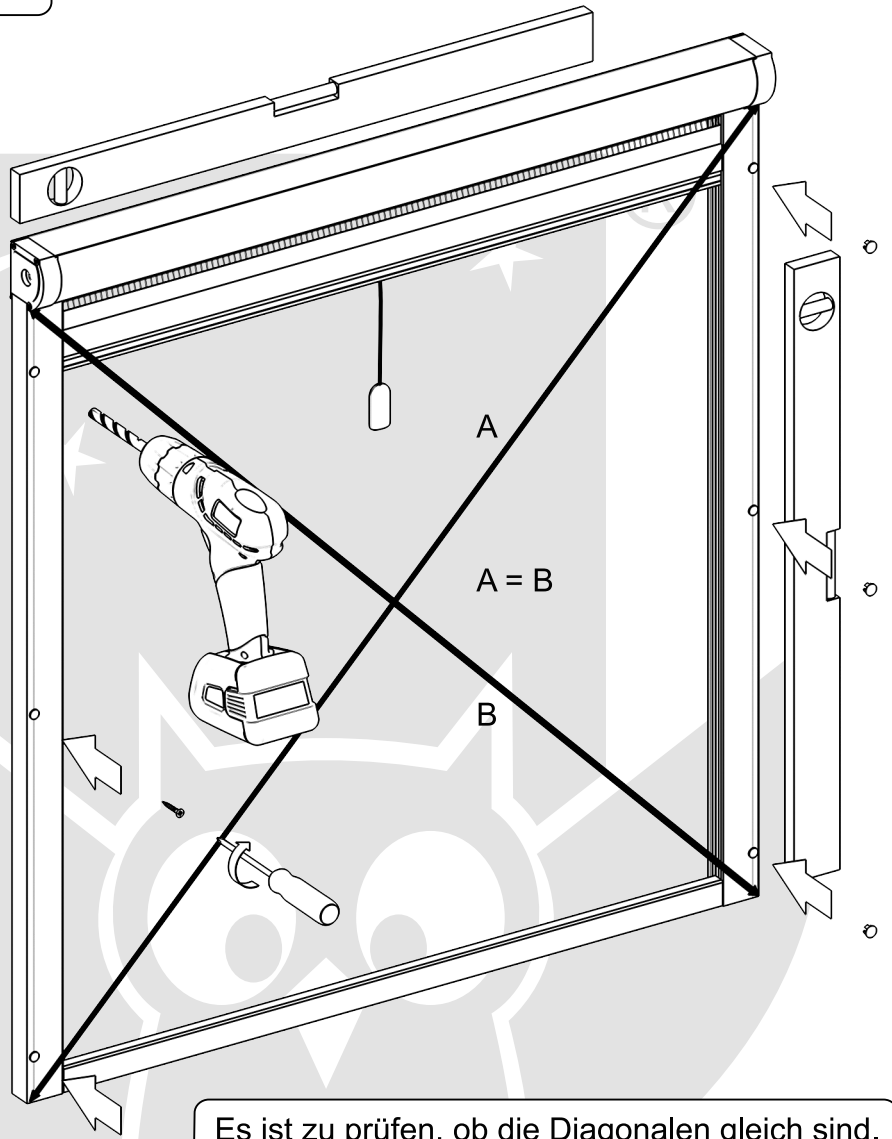
Durchmesser der Öffnungen:

Öffnung für die Blende
 $\varnothing 8 \text{ mm}$

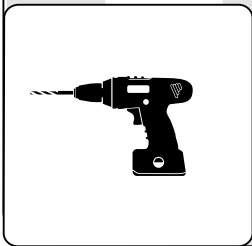
$\varnothing 8 \text{ mm}$



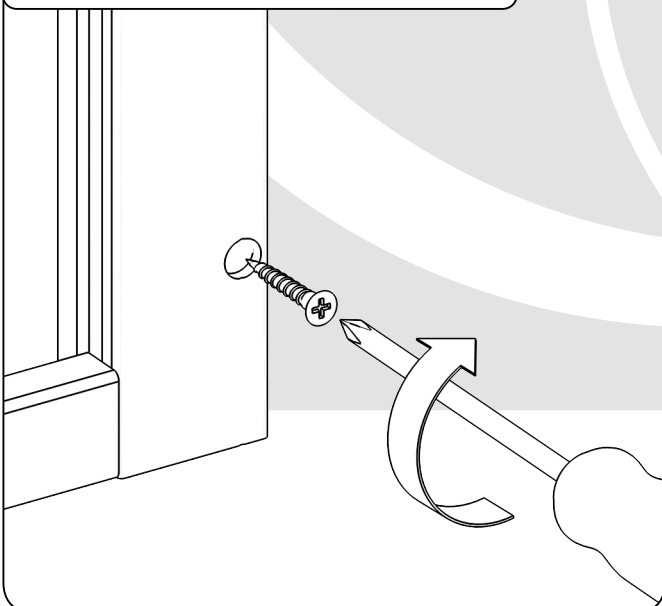
Öffnung für die Schraube
 $\varnothing 3 \text{ mm}$



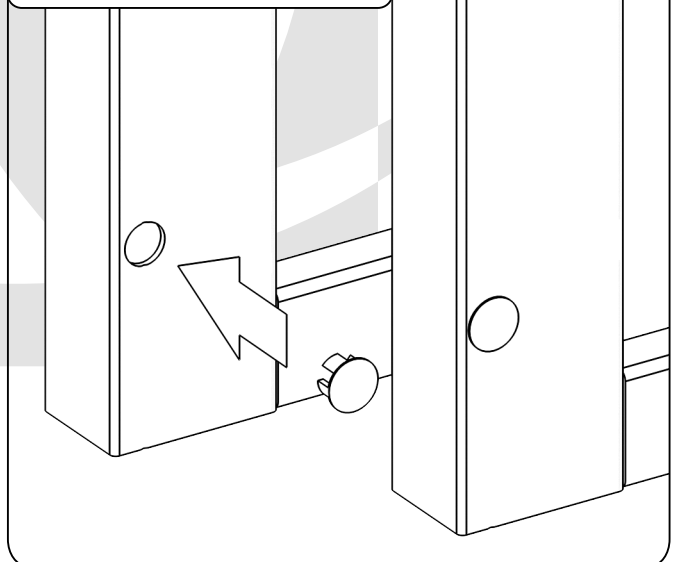
Es ist zu prüfen, ob die Diagonalen gleich sind.



Anschrauben des Moskitonetzes.



Montage der Blenden in den Führungsschienen.





Fart Produkt Sp. z o. o. Sp. k.
ul. Towarowa 3, 87-100 Toruń
tel. +48 56 623 55 77
e-mail: export@fartprodukt.pl
www.fartprodukt.pl