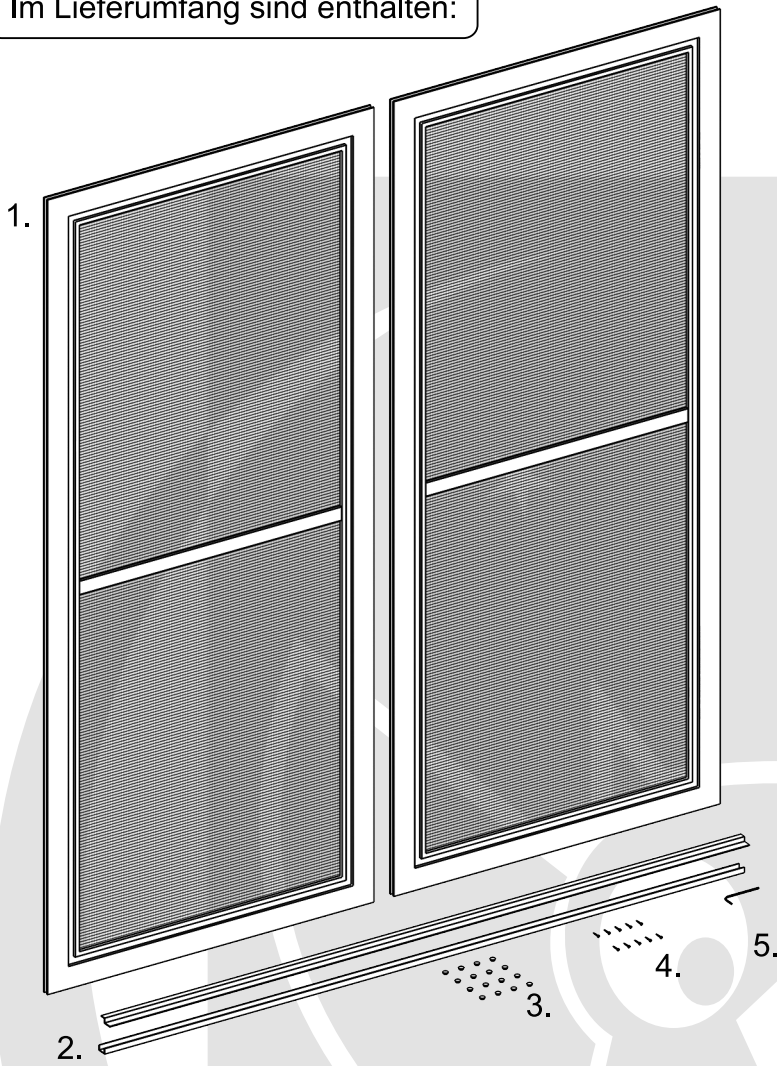




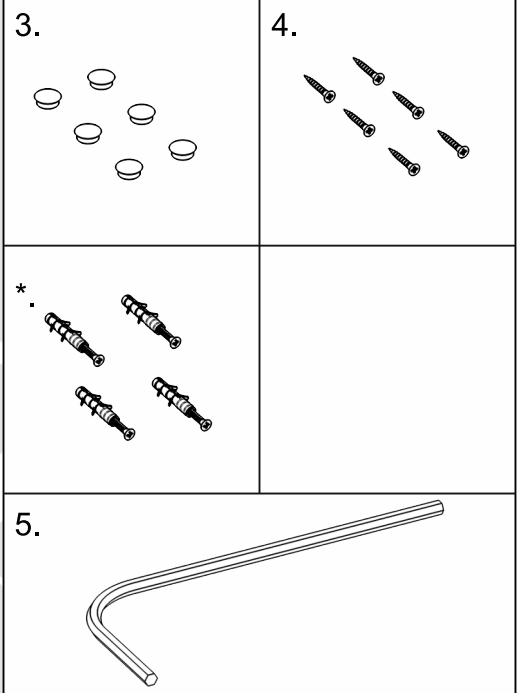
Montageanleitung

Verschiebbares Moskitonetz – Variante 5

Im Lieferumfang sind enthalten:



1. Moskitonetz.
 2. Führungsschienen.
 3. Endkappen der Führungsschienen.
 4. Schrauben (Dübel*).
 5. Innensechskant 2 mm.
- * Dübel – im Set nicht zugänglich, die Befestigungsart ist der Montagefläche anzupassen.



Maße bei aufgeben der Bestellung:

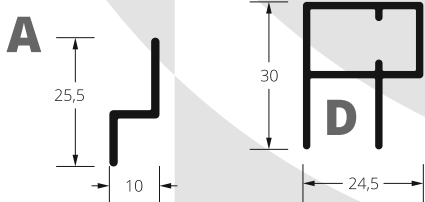
– Rahmenbreite

– Rahmenhöhe

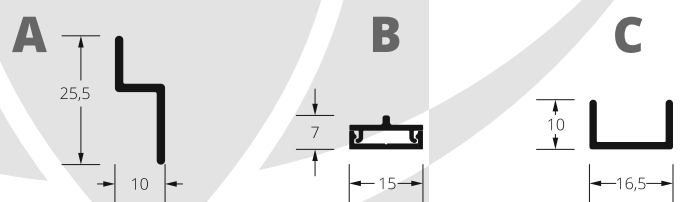
– Länge der Führungsschienen.

Führungsschienen. Abhängig von der ausgewählten Konfiguration kann die Lieferung folgendes umfassen:

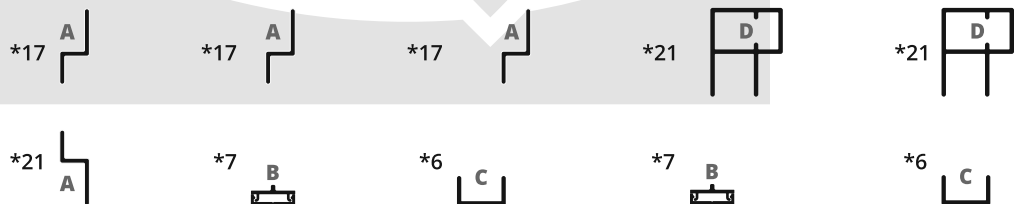
– obere:



– untere:



Beispiel Konfigurationen von Führungsschienen

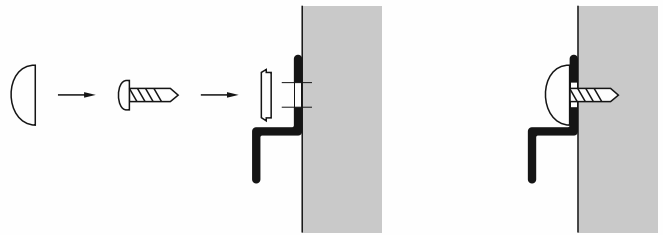


*Dies sind die Werte, die zur Höhe des beweglichen Moskitonetzrahmens addiert werden sollten, um die Gesamthöhe des Moskitonetzes in jeweiligen Führungskonfigurationen zu erhalten.

Montage der oberen Führungsschiene.

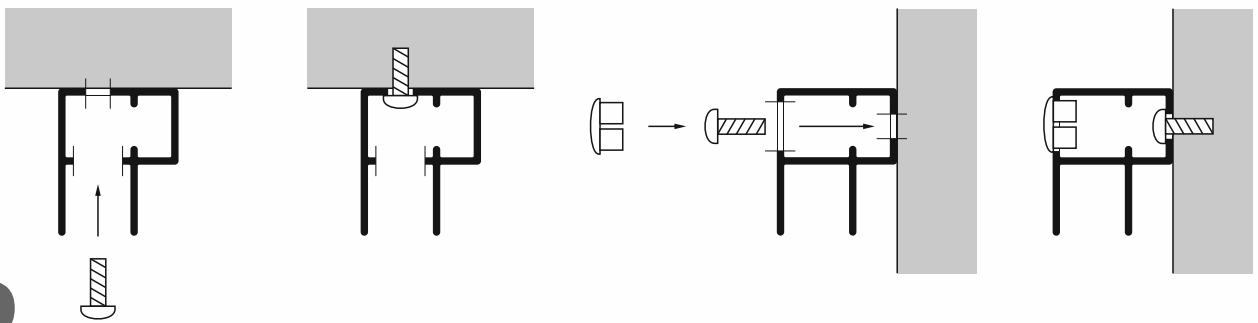
Führungsschienen A

A



Führungsschienen D

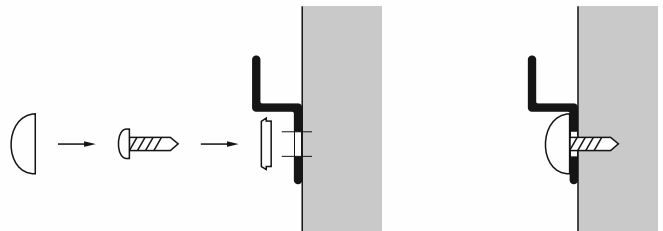
D



Montage der unteren Führungsschiene.

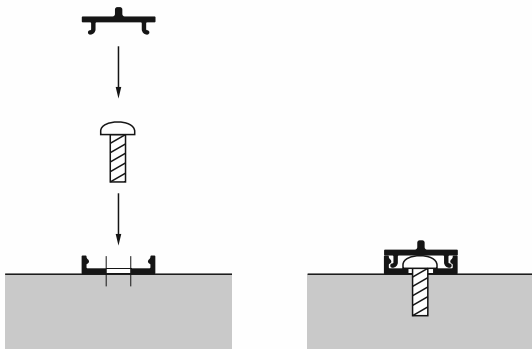
Führungsschienen A

A



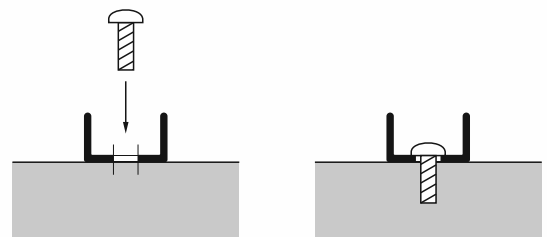
Führungsschienen B

B

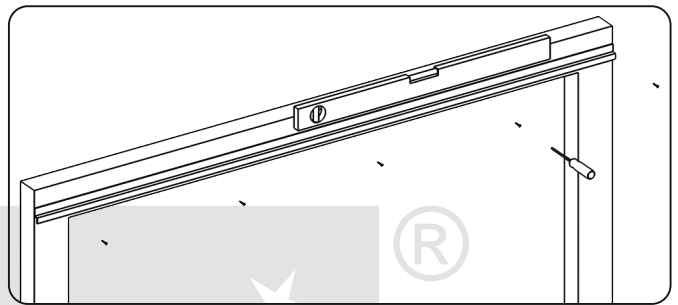
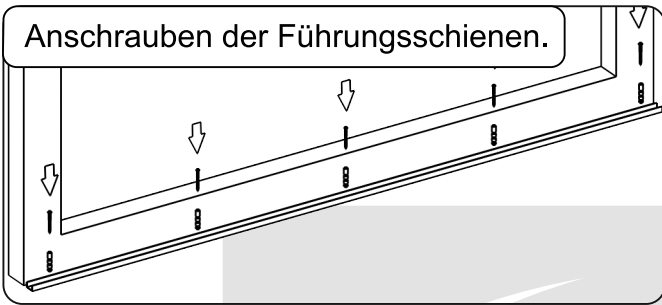


Führungsschienen C

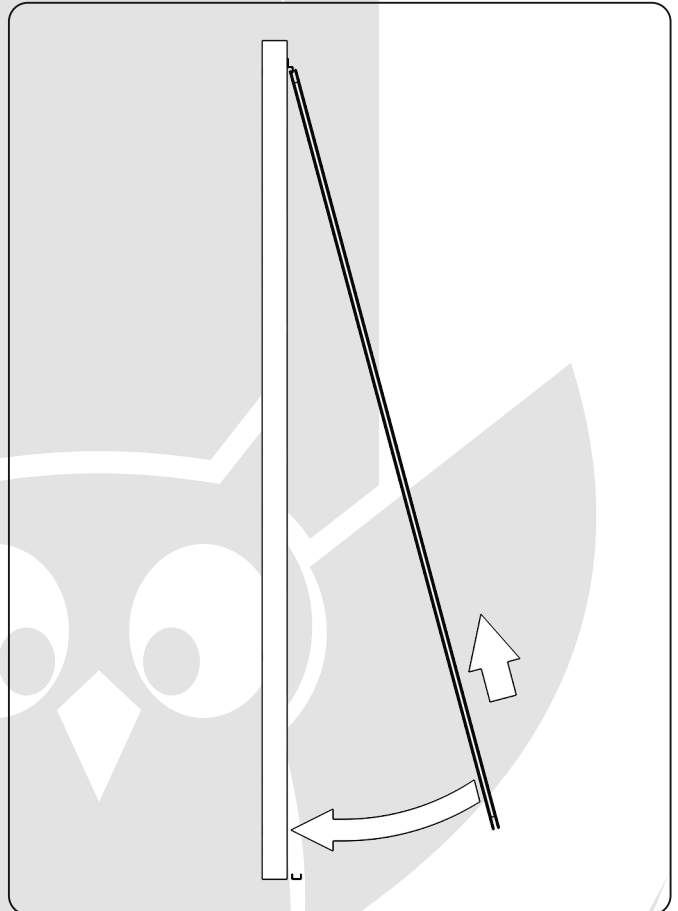
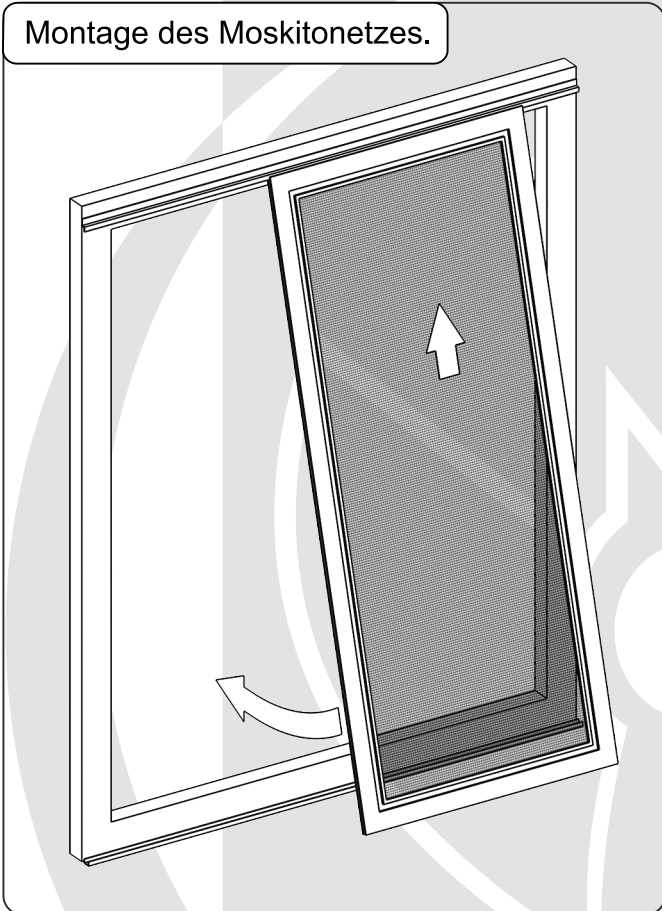
C



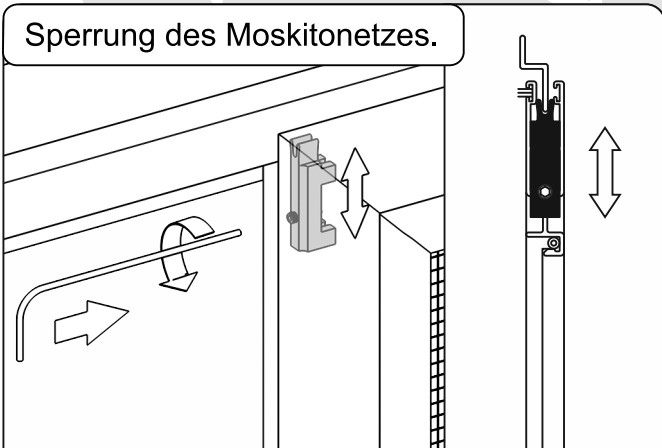
Anschrauben der Führungsschienen.



Montage des Moskitonetzes.

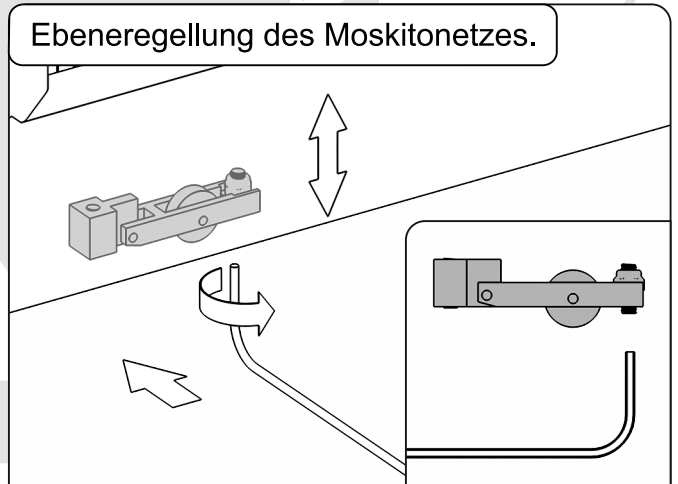


Sperrung des Moskitonetzes.



Das Moskitonetz ist mit dem führenden Element an der Führungsschiene (im oberen und unteren Rahmenteil) zu sperren. Einen minimalen Spielraum gegenüber der Führungsschiene bewahren.

Ebeneregellung des Moskitonetzes.



Die Korrektur des Neigungswinkels des Moskitonetzes finden durch Regelung mit einem Gewindestift in der Laufrolle mithilfe einem 2 mm Innensechskant.



Fart Produkt Sp. z o. o. Sp. k.
ul. Towarowa 3, 87-100 Toruń
tel. +48 56 623 55 77
e-mail: export@fartprodukt.pl
www.fartprodukt.pl