

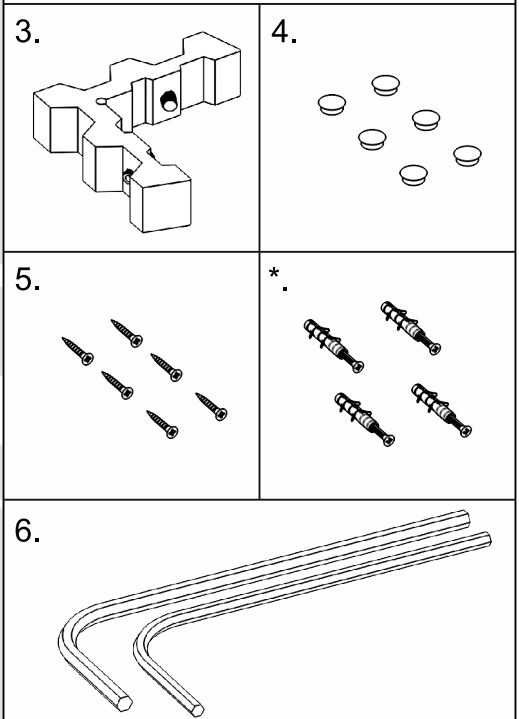
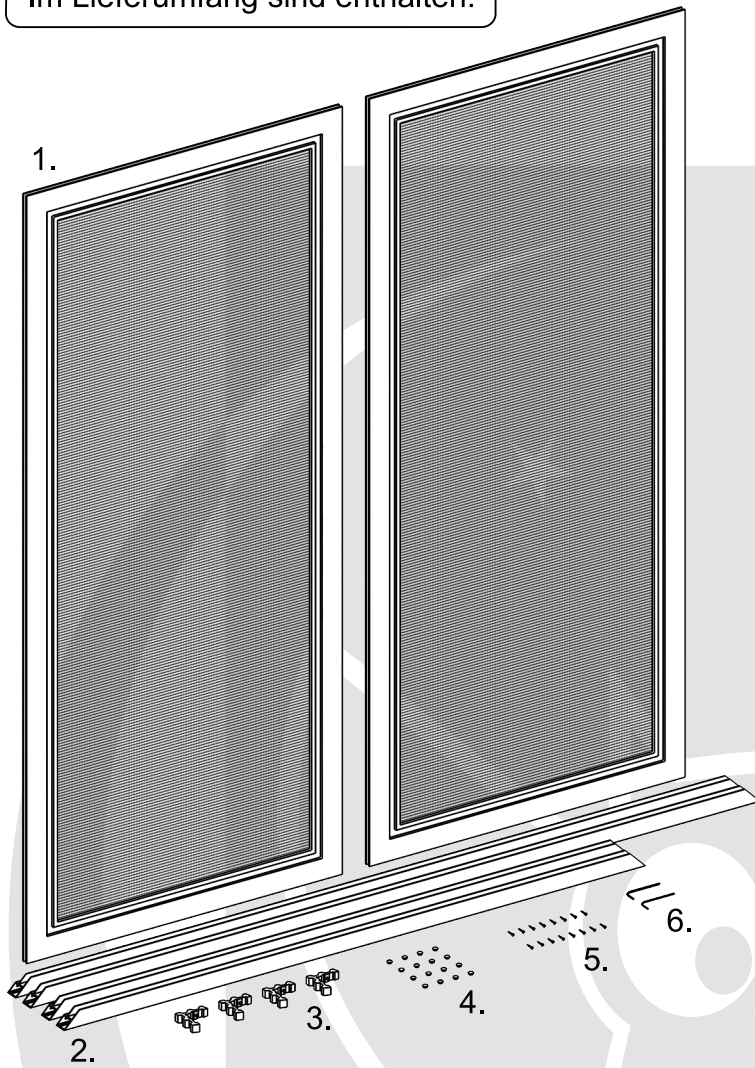


Montageanleitung

Verschiebbares Moskitonetz – Variante 3

Im Lieferumfang sind enthalten:

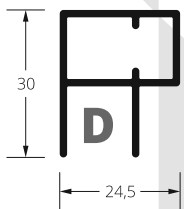
1. Moskitonetz.
 2. Führungsschienen.
 3. Innenecke.
 4. Endkappen der Führungsschienen.
 5. Schrauben (*Dübel).
 6. Innensechskanten 2 mm und 2,5 mm.
- * Dübel – im Set nicht zugänglich, die Befestigungsart ist der Montagefläche anzupassen.



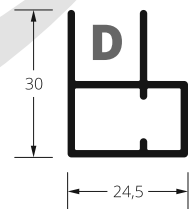
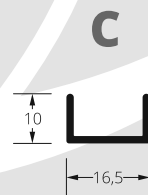
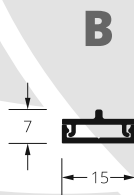
Maße bei aufgeben der Bestellung:
– die Breite und Höhe des Außenrahmens.

Führungsschienen. Abhängig von der ausgewählten Konfiguration kann die Lieferung folgendes umfassen:

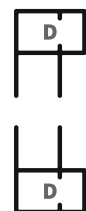
– obere Führungsschiene und Seitenrahmen:



– nur untere:



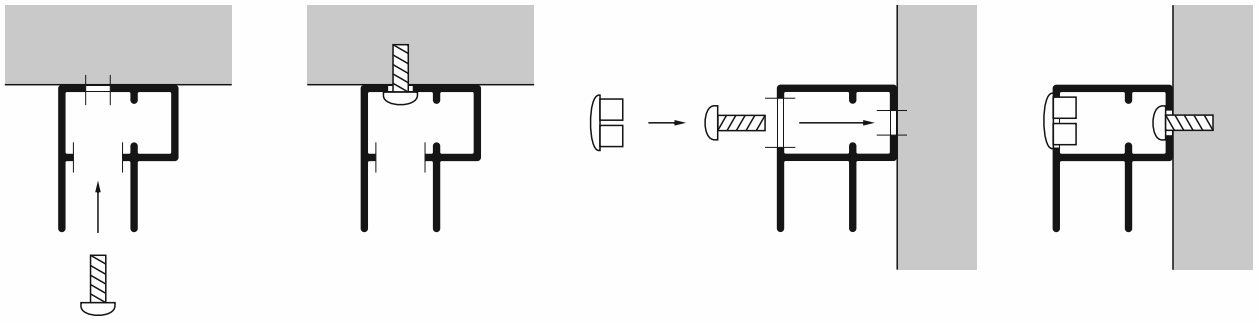
Beispiel Konfigurationen von Führungsschienen:



Montage der oberen Führungsschiene / des Seitenrahmens.

Führungsschienen D

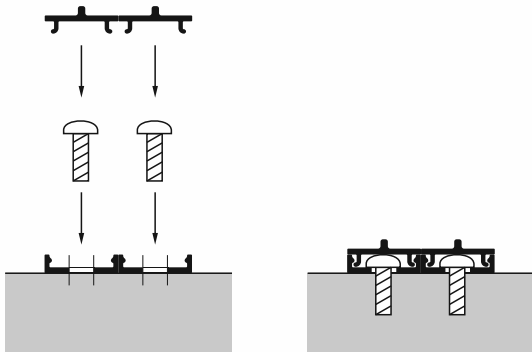
D



Montage der unteren Führungsschiene.

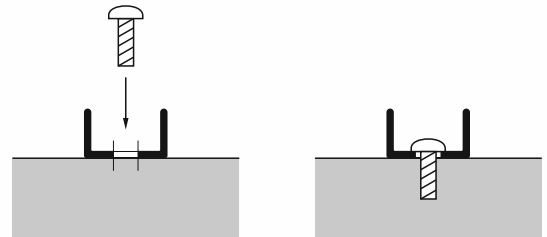
Satz der Führungsschienen B

B



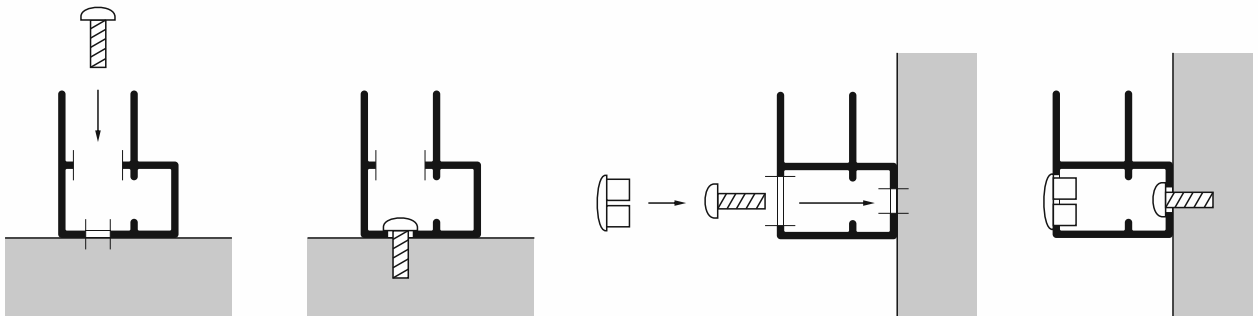
Führungsschienen C

C

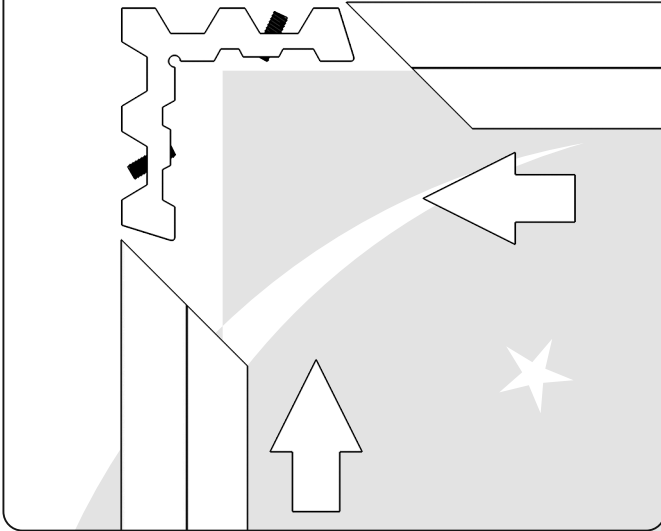


Führungsschienen D

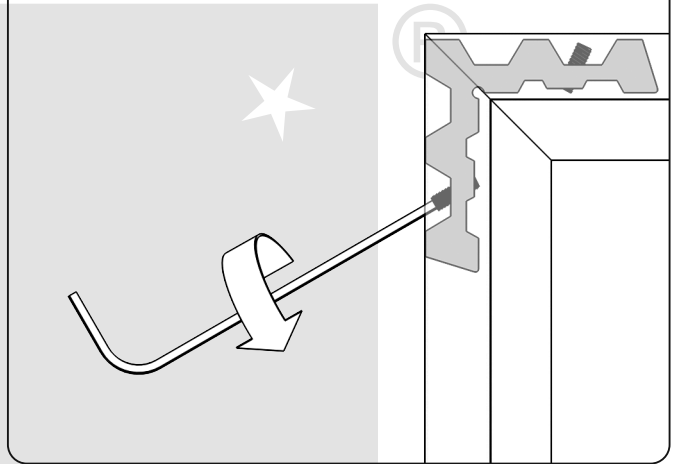
D



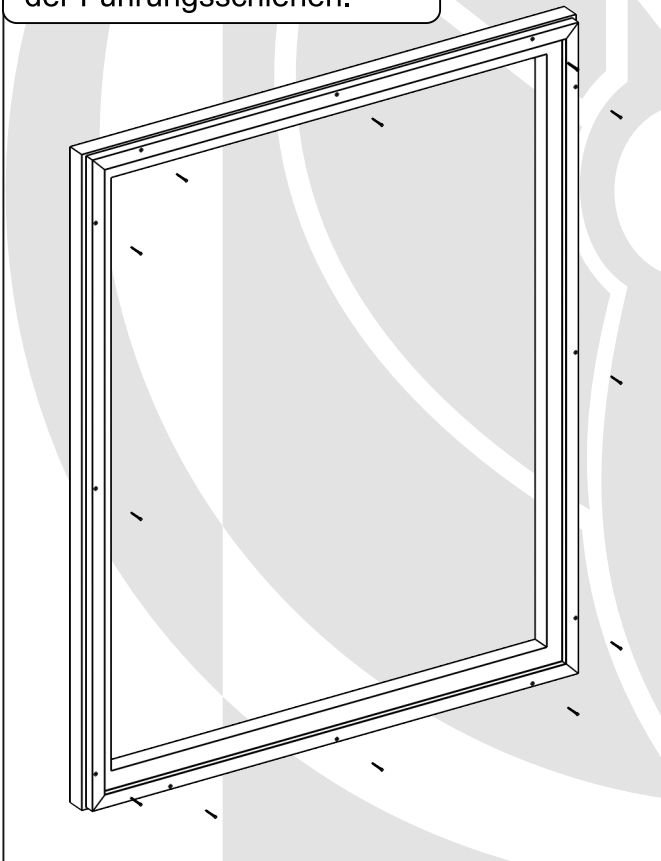
Zusammensetzen von Führungsschienen und Ecken.



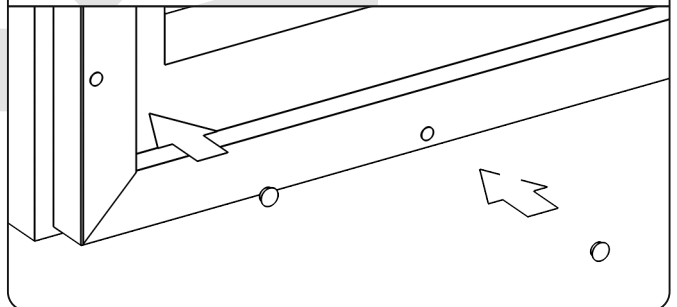
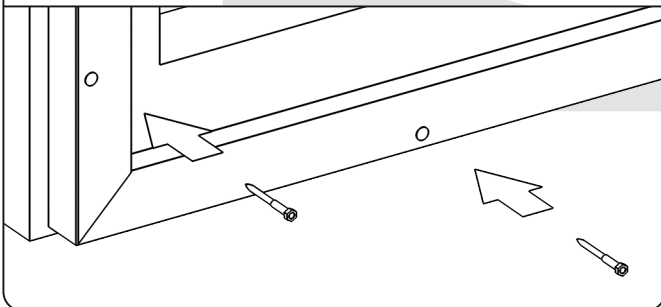
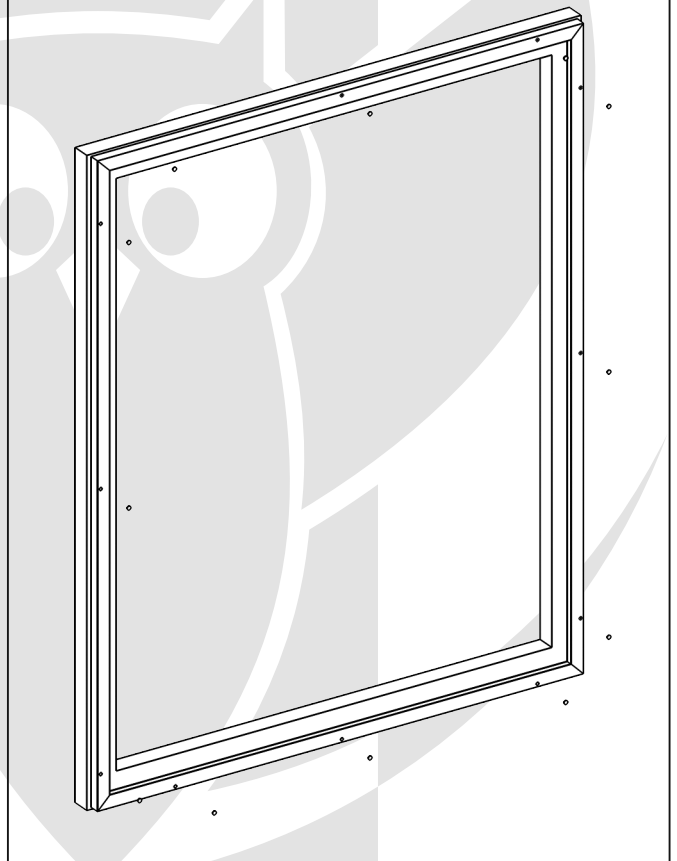
Nach dem Zusammensetzen die Schrauben in die Ecken mit einem 2,5 mm Innensechskant festzuschrauben.



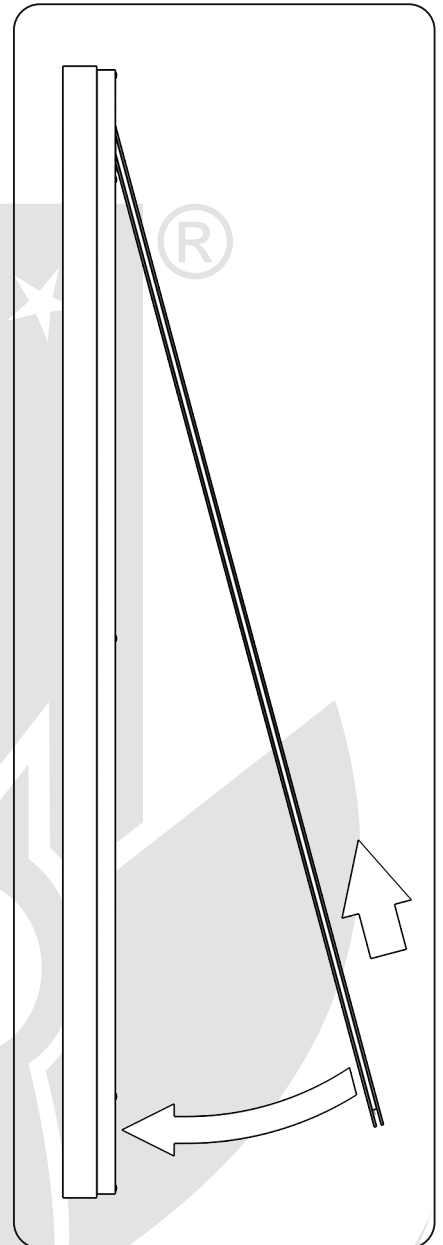
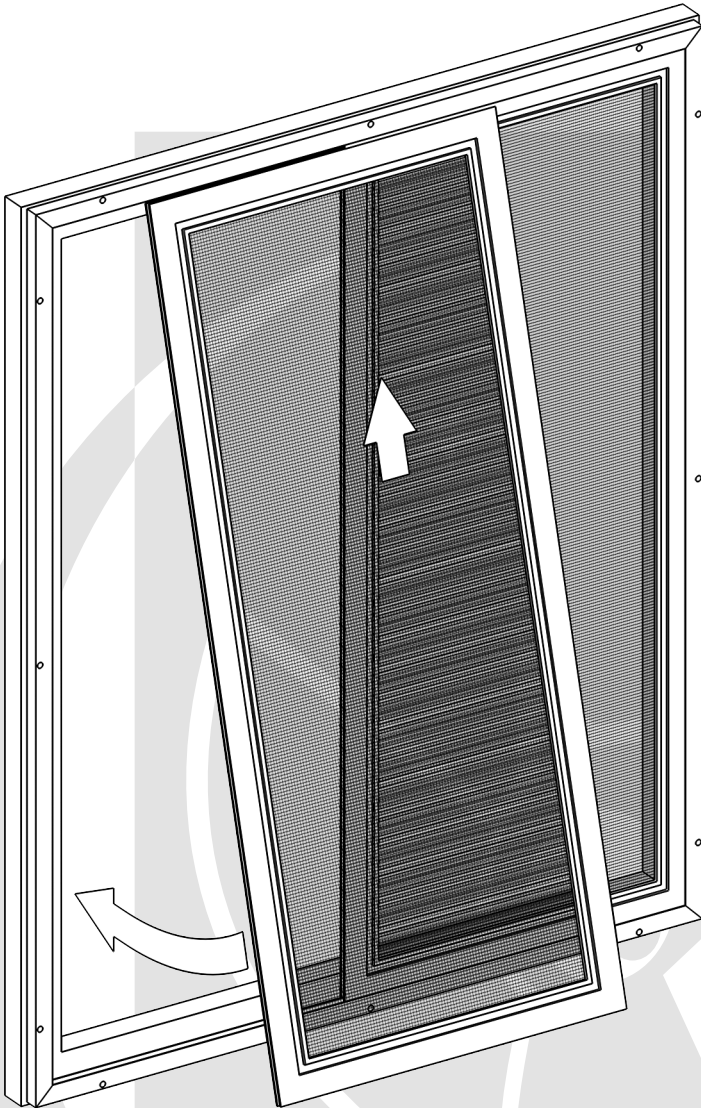
Anschrauben des Rahmens der Führungsschienen.



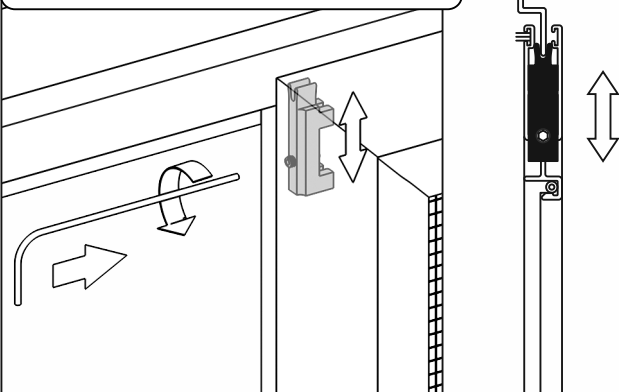
Platzierung von Blenden in Öffnungen.



Montage des Moskitonetzes.

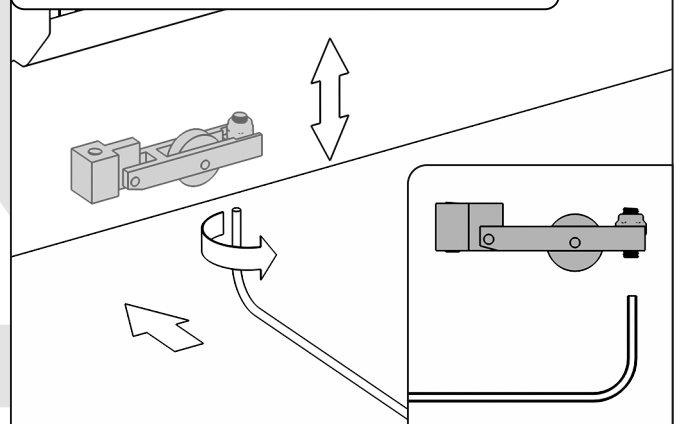


Sperrung des Moskitonetzes.



Das Moskitonetz ist mit dem führenden Element an der Führungsschiene (im oberen und unteren Rahmenteil) zu sperren. Einen minimalen Spielraum gegenüber der Führungsschiene bewahren.

Ebeneregung des Moskitonetzes.



Die Korrektur des Neigungswinkels des Moskitonetzes finden durch Regelung mit einem Gewindestift in der Laufrolle mithilfe einem 2 mm Innensechskant.



Fart Produkt Sp. z o. o. Sp. k.
ul. Towarowa 3, 87-100 Toruń
tel. +48 56 623 55 77
e-mail: export@fartprodukt.pl
www.fartprodukt.pl