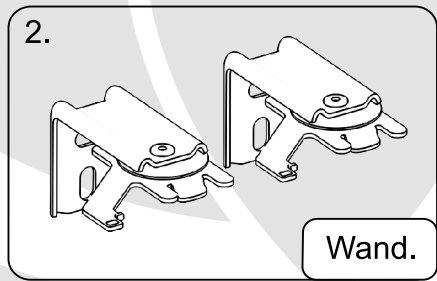
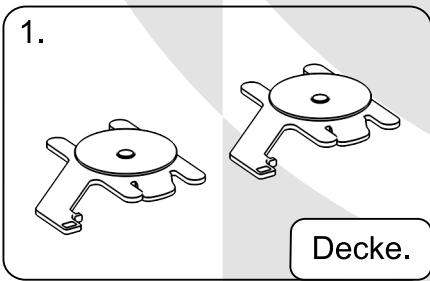
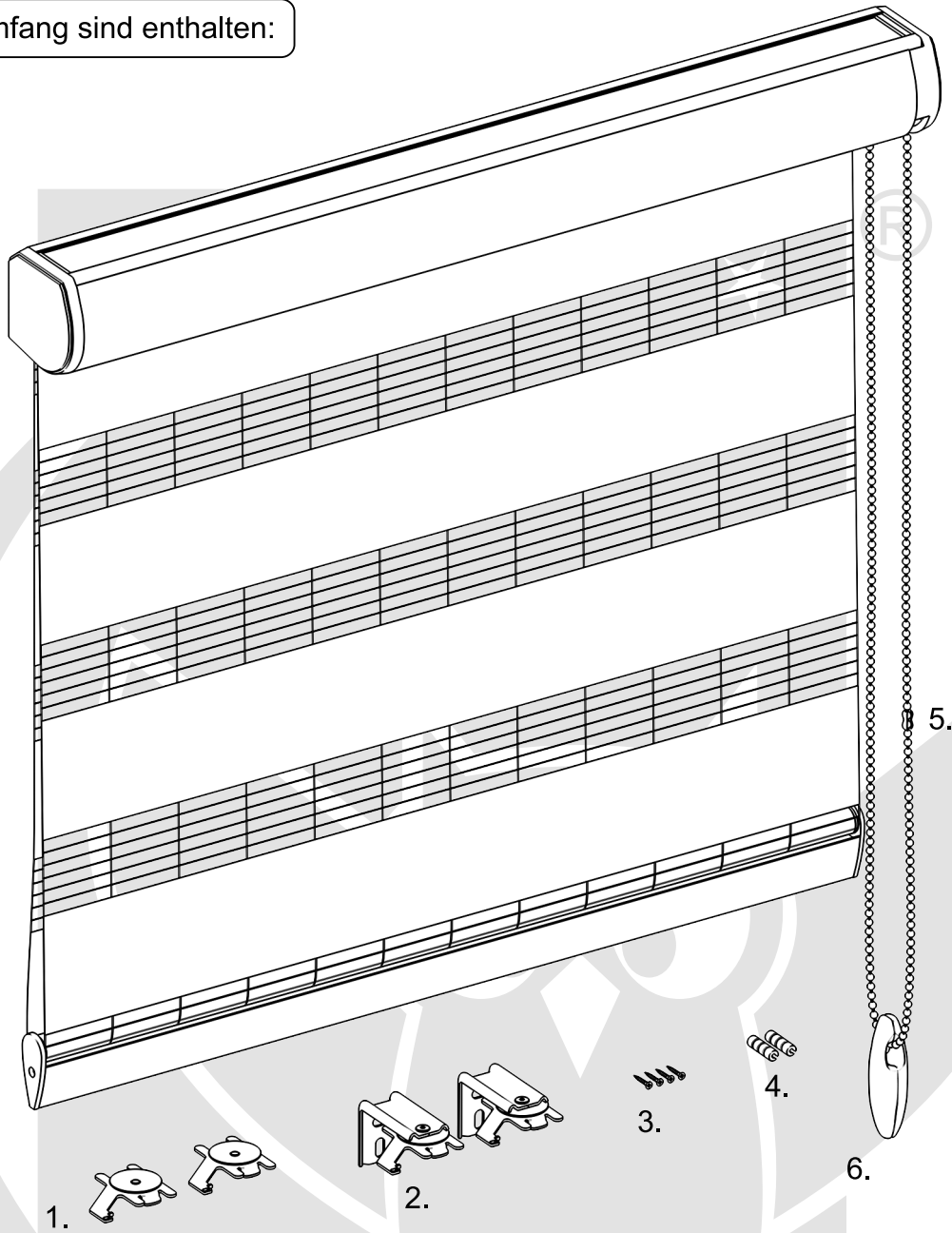




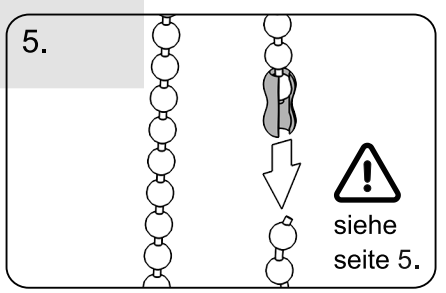
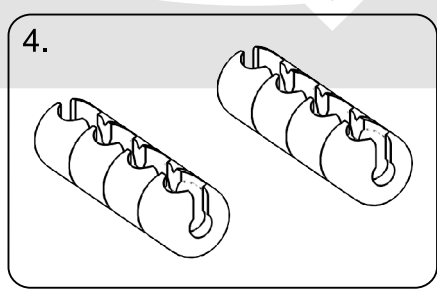
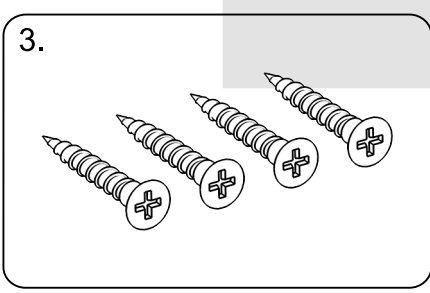
Montage Anleitung

Verdunkelungsrollo (Tag und Nacht) Maxi

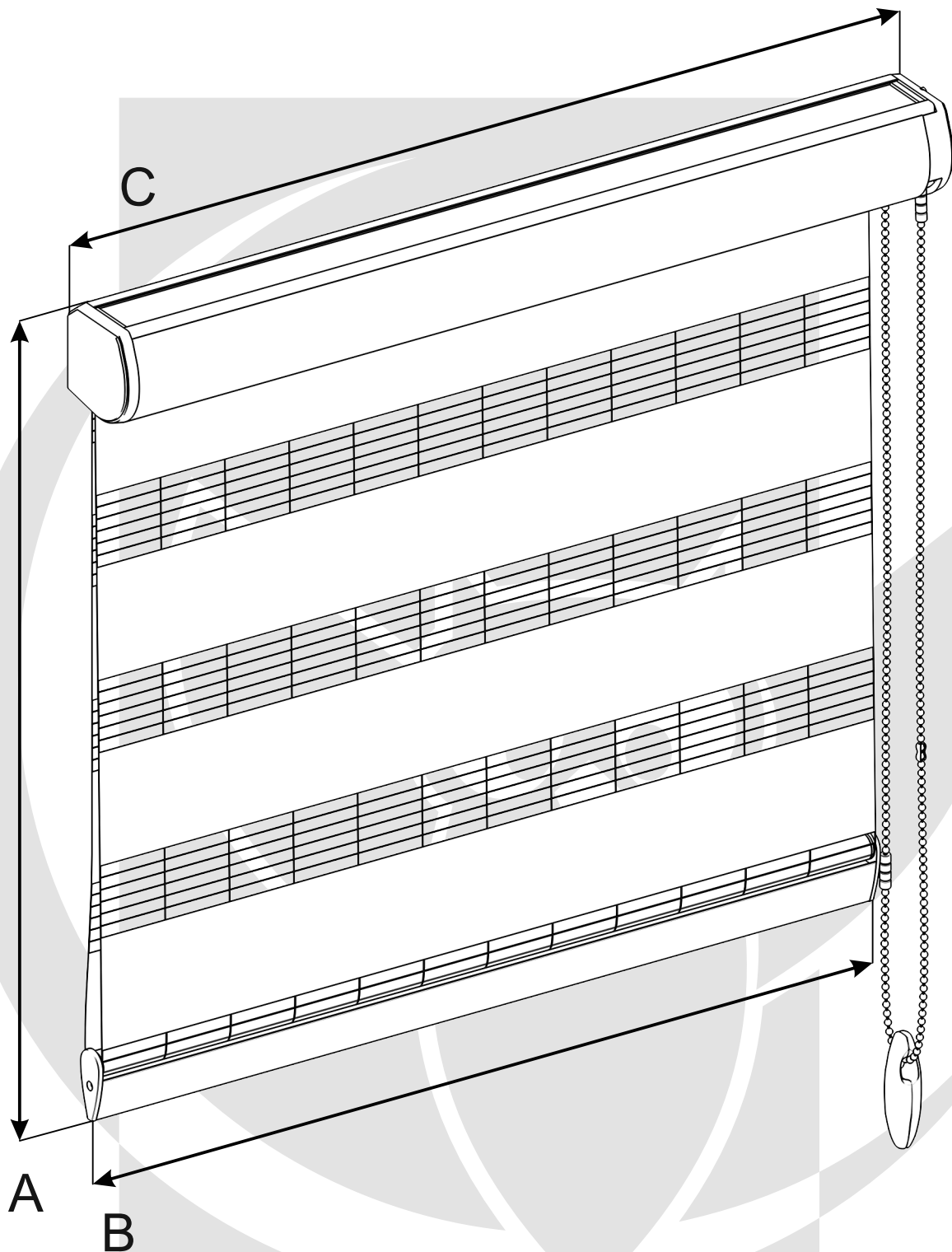
Im Lieferumfang sind enthalten:



- 1. Befestigungsmaterial.
- 2. Befestigungsmaterial.
- 3. Schrauben.
- 4. Blockade.
- 5. Kindersicherung.
- 6. Kettenbeschwerer.



Maße.



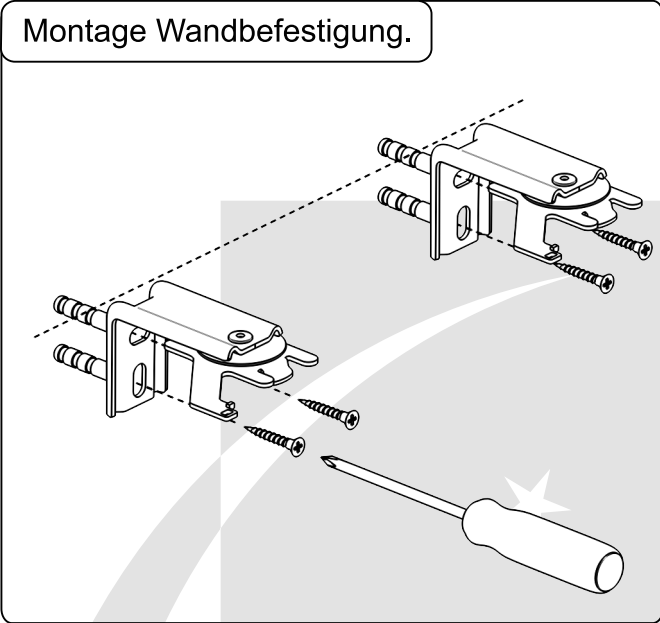
Einstellen des Gewebes wird auf die Gesamthöhe eingestellt A.

A - Höhe des Rollos.

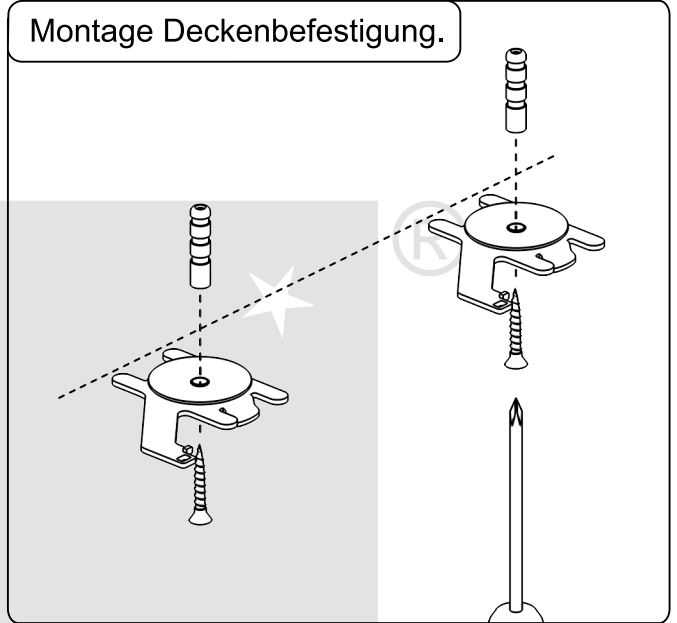
B - Breite des Materiales.

C - Die Differenz zwischen der Kassetten Breite und der Breite des Materials beträgt 40 mm.

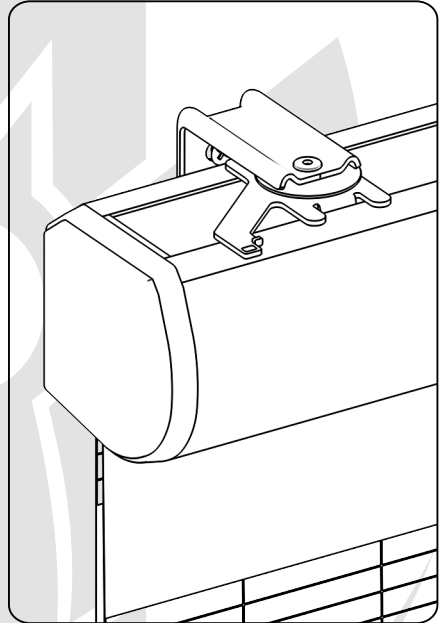
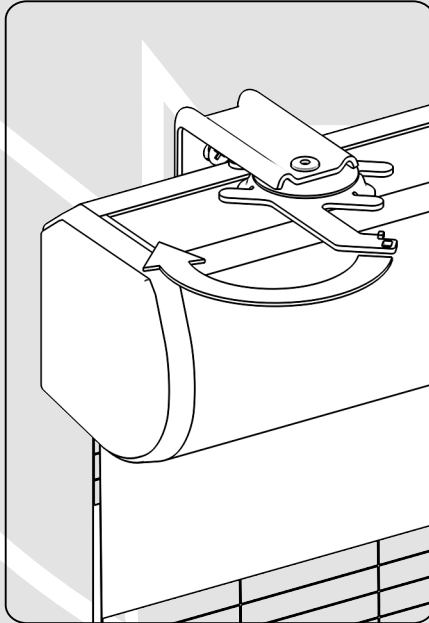
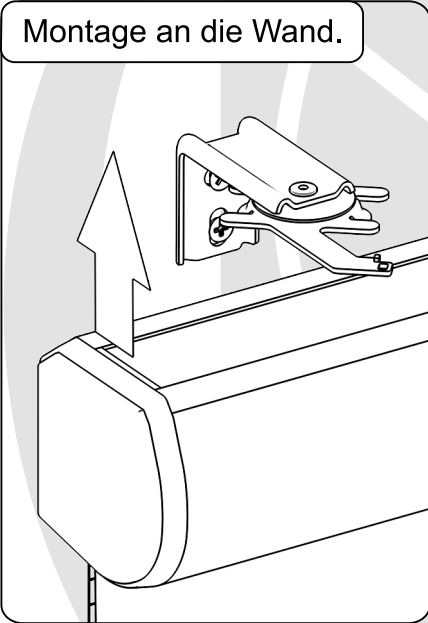
Montage Wandbefestigung.



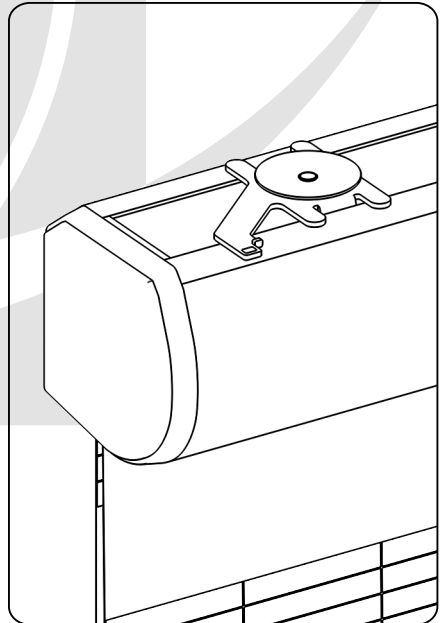
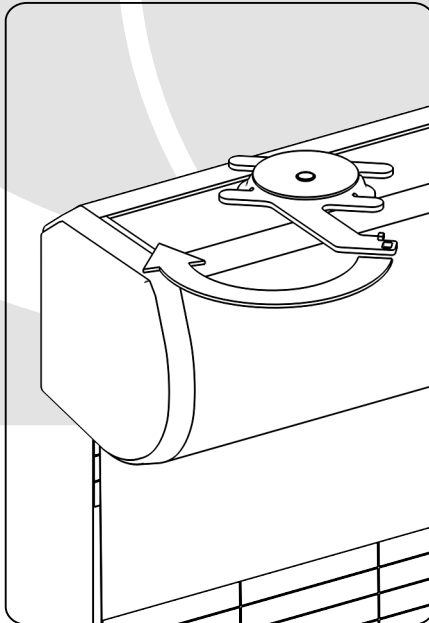
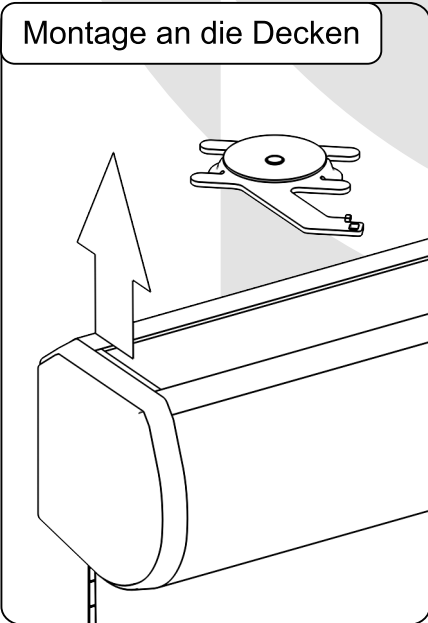
Montage Deckenbefestigung.



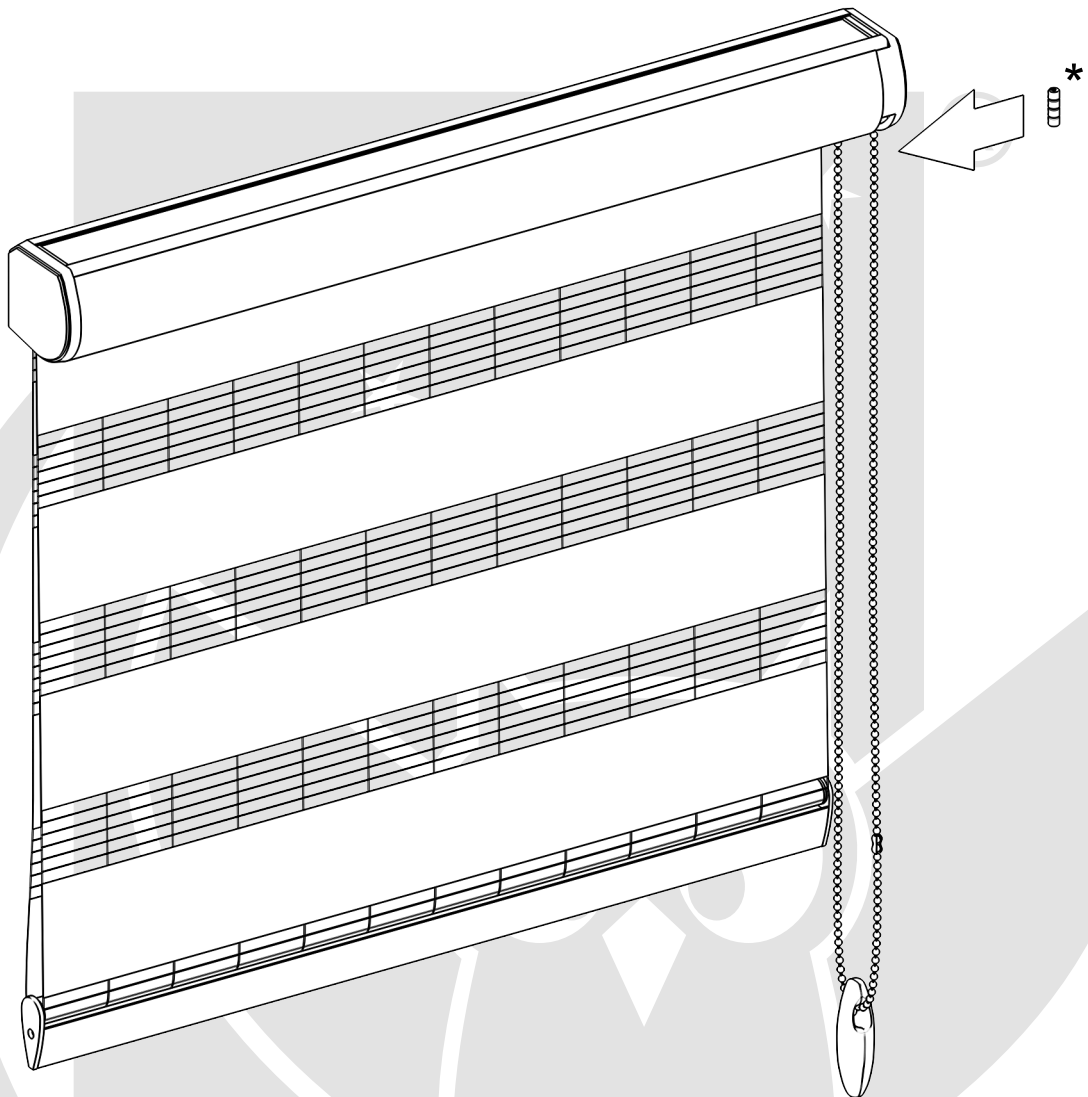
Montage an die Wand.



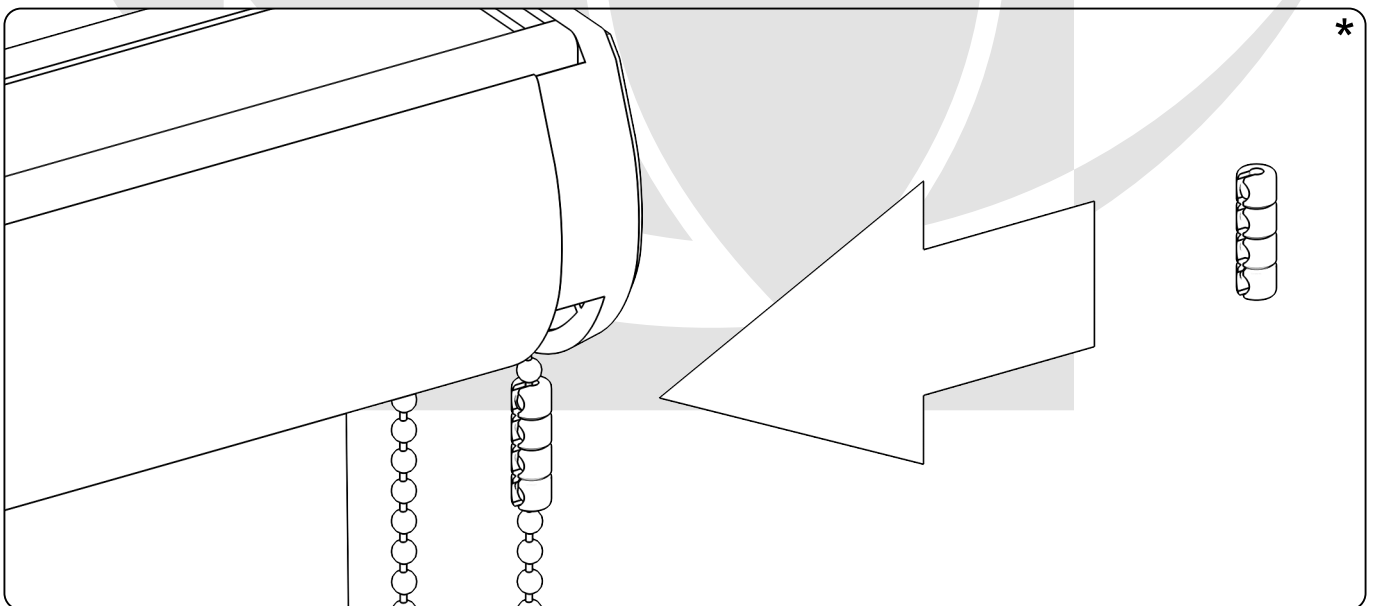
Montage an die Decken



Montage der Blockade.

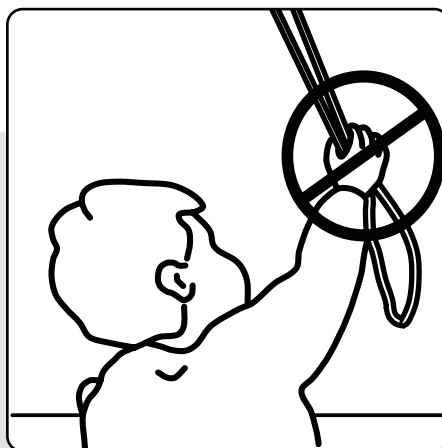


Einstellung des Materiales vornehmen.

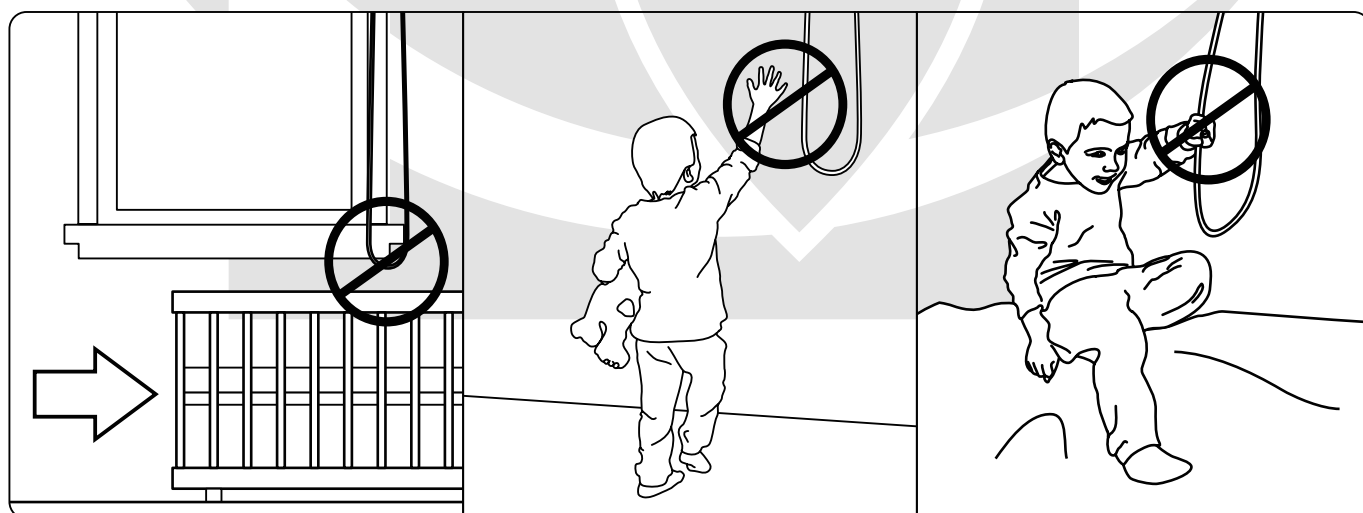
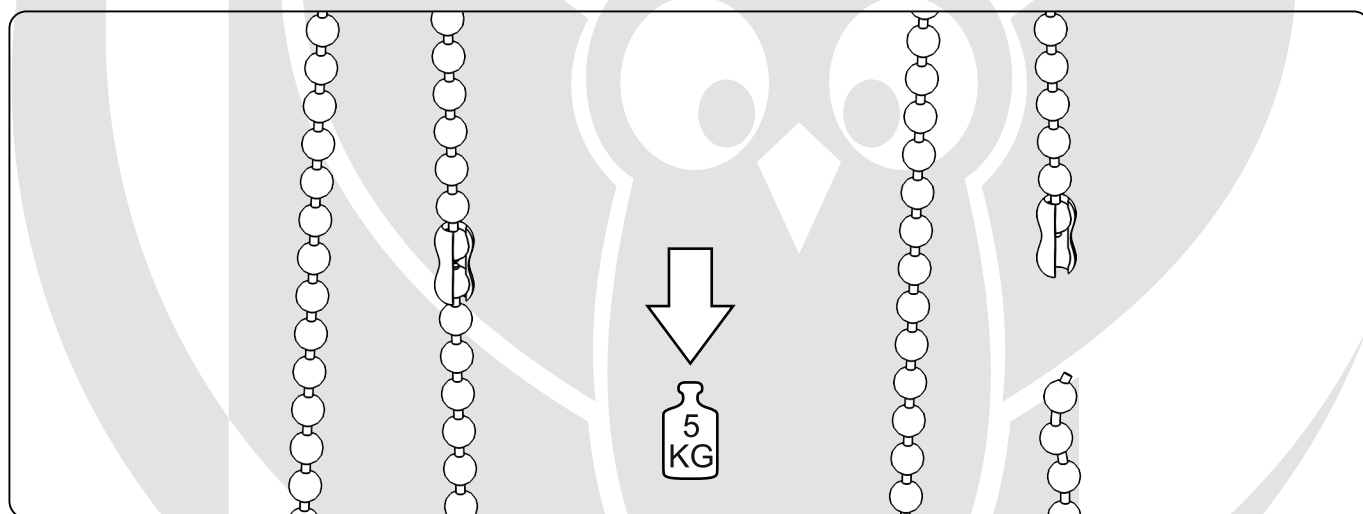


WARNUNG!

Kleinkinder können sich unter Umständen in den Schlaufen von Seilen, Ketten und Riemen sowie Schnüren zur Bedienung von Fenstervorhängen erwürgen. Sie können sich auch das Seil um den Hals wickeln. Um das Zuziehen der Schlaufe und Verwicklung zu vermeiden, halten Sie Seile und Schnüre immer außerhalb der Reichweite von kleinen Kindern. Schieben Sie Betten, Kinderbetten und Möbeln weg von Seilen und Schnüren der Fenstervorhänge. Binden Sie die Ketten und Perlen nicht zusammen. Stellen Sie sicher, dass die Ketten und Perlen sich nicht verdrehen, um eine Schleife zu bilden.



Um die Gefahr des Erstickens auszuschließen, wird das Rollo mit einem Kettenverbinder ausgestattet. Durch die Normen: **EN 13120:2009 + A1:2014.**





Fart Produkt Sp. z o. o. Sp. k.
ul. Towarowa 3, 87-100 Toruń
tel. +48 56 623 55 77
e-mail: export@fartprodukt.pl
www.fartprodukt.pl