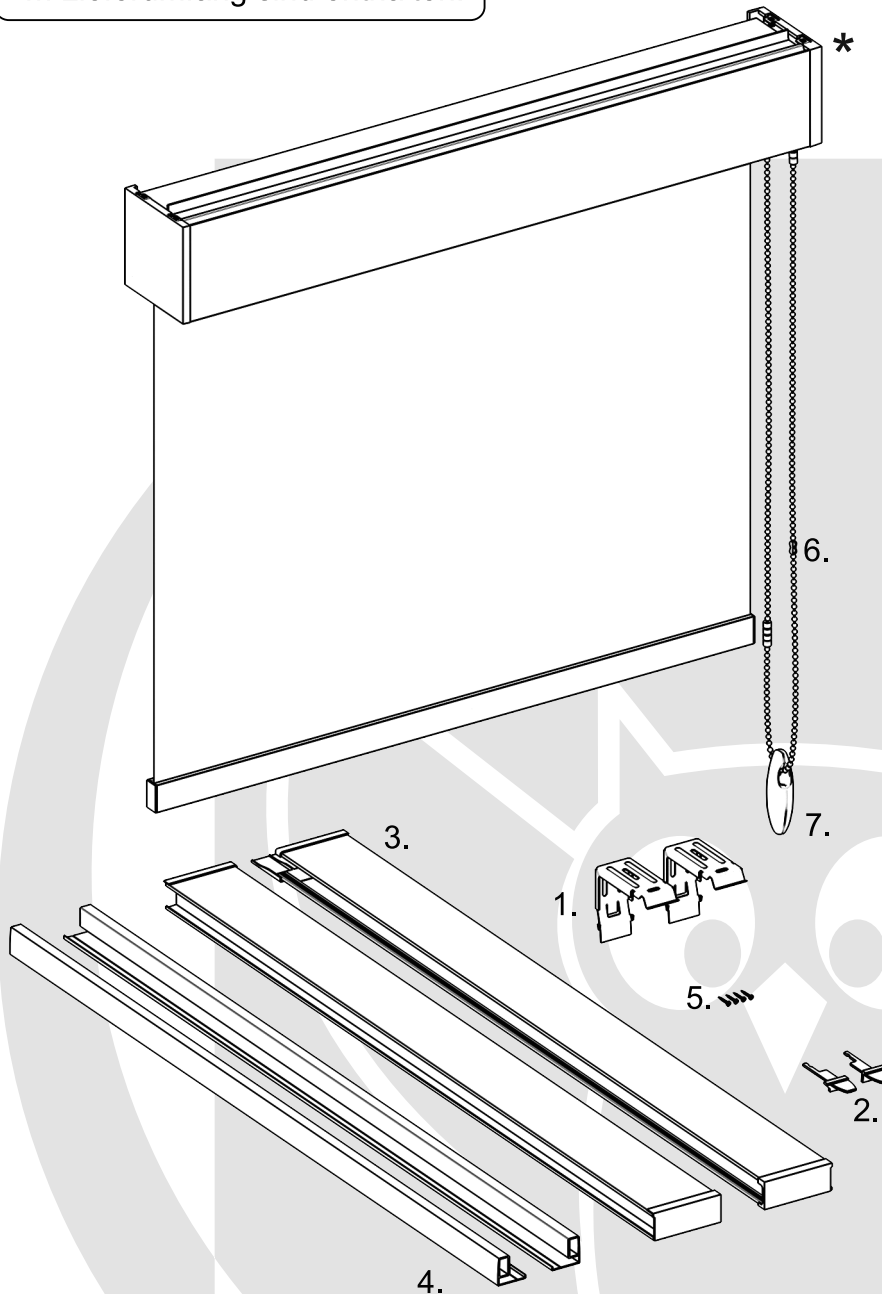




Montage Anleitung

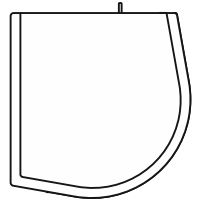
Verdunkelungsrollo Maxi Premium mit Führungsleisten

Im Lieferumfang sind enthalten:

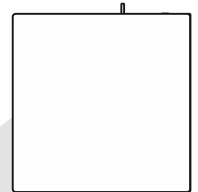


Abhängig von der ausgewählten Variante gibt es zwei Arten von Kassetten: *

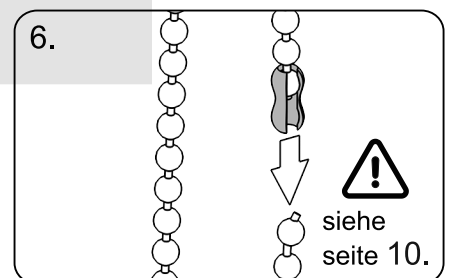
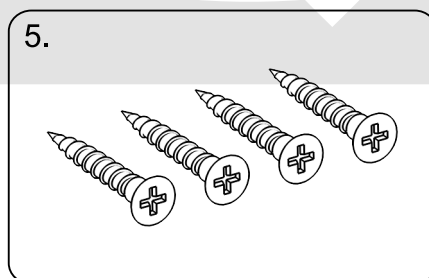
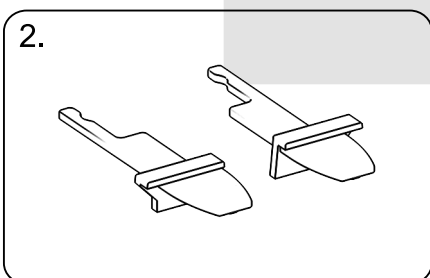
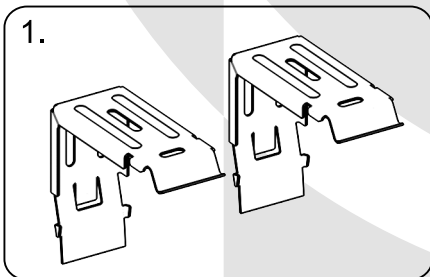
Kassette oval.



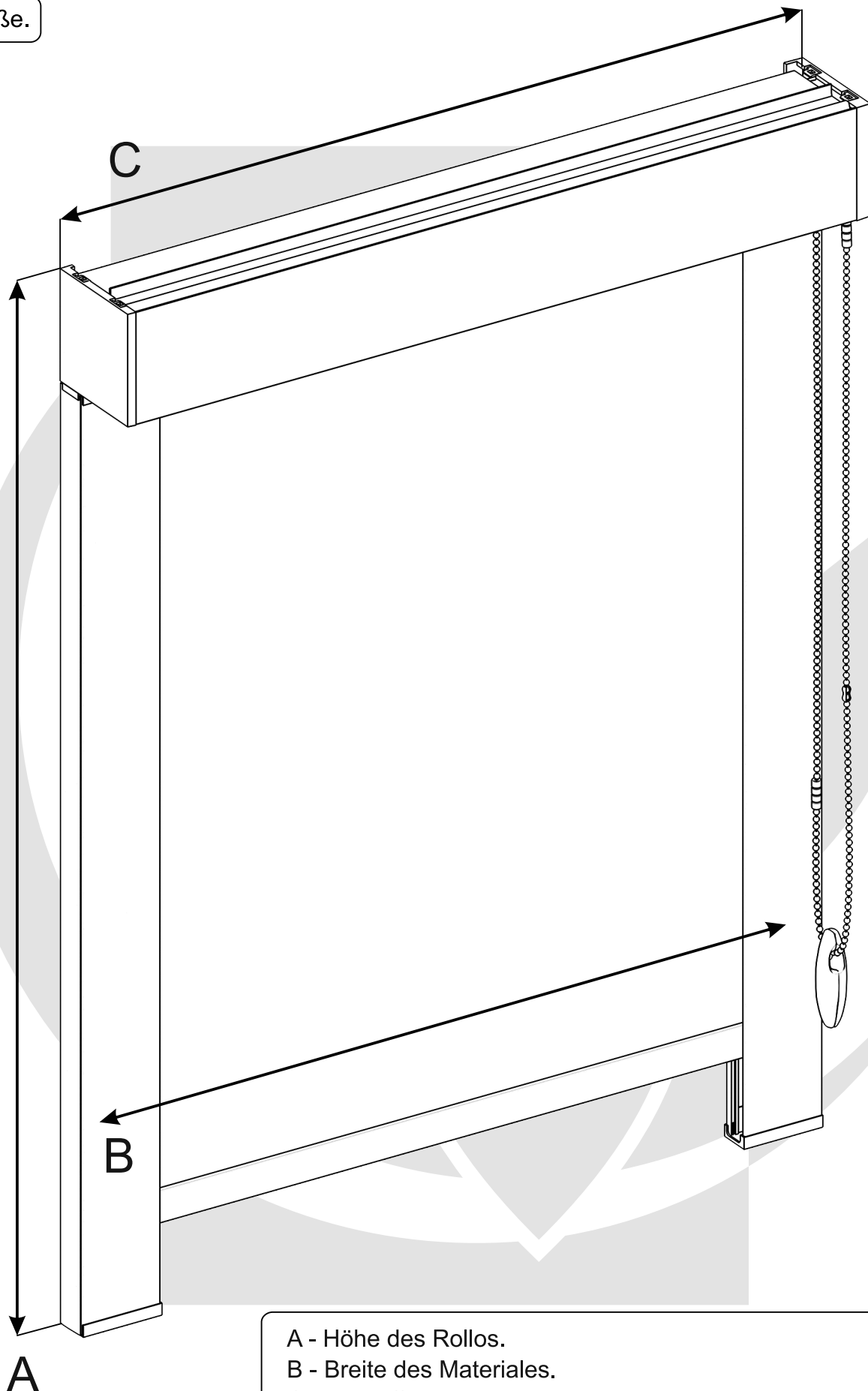
Kassette 90°.



1. Halterungen.
2. Verbindungsstück.
3. Führungsleisten.
4. Montagewinkel für Führungen (nur Oberflächenmontage).
5. Schrauben.
6. Kindersicherung.
7. Kettenbeschwerer.

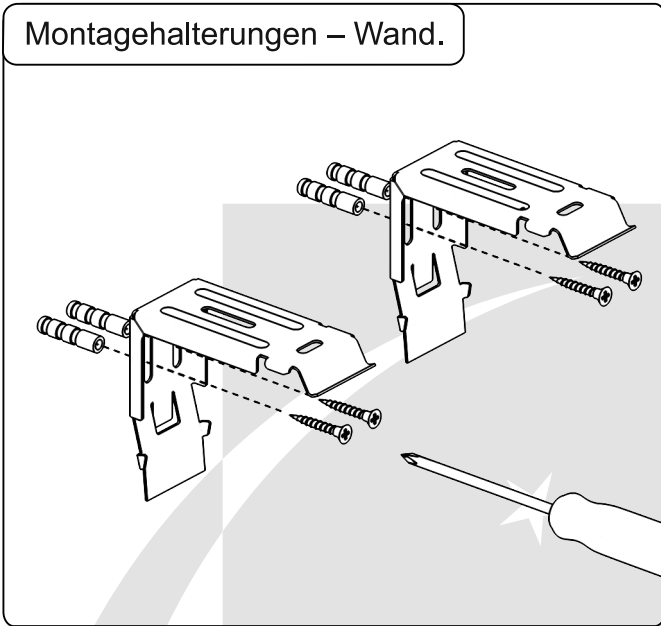


Maße.

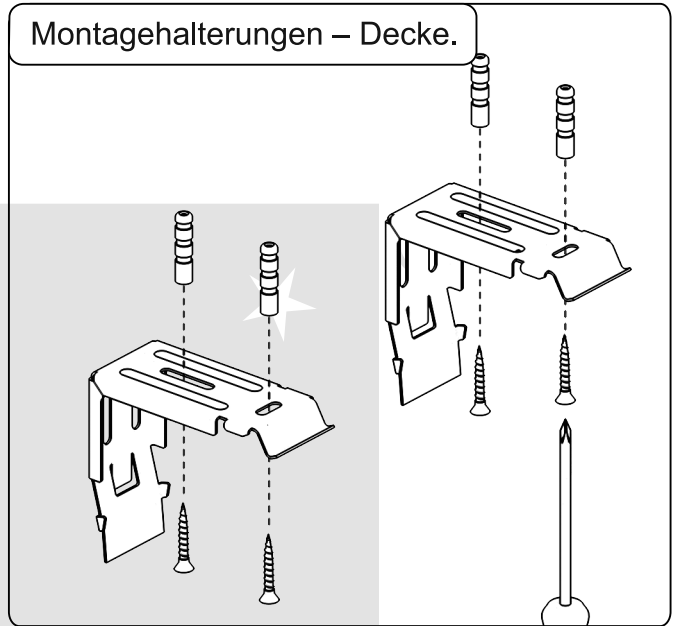


- A - Höhe des Rollos.
- B - Breite des Materials.
- C - Die Differenz zwischen der Kassetten Breite und der Breite des Materials beträgt 47 mm.

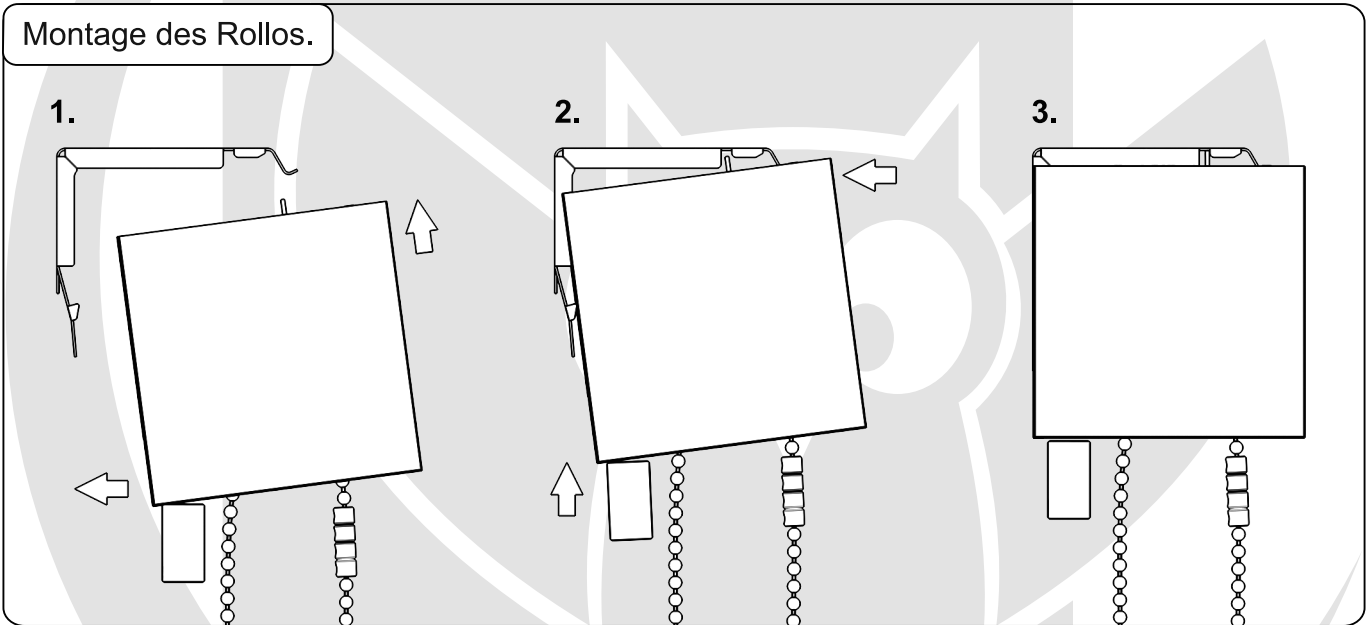
Montagehalterungen – Wand.



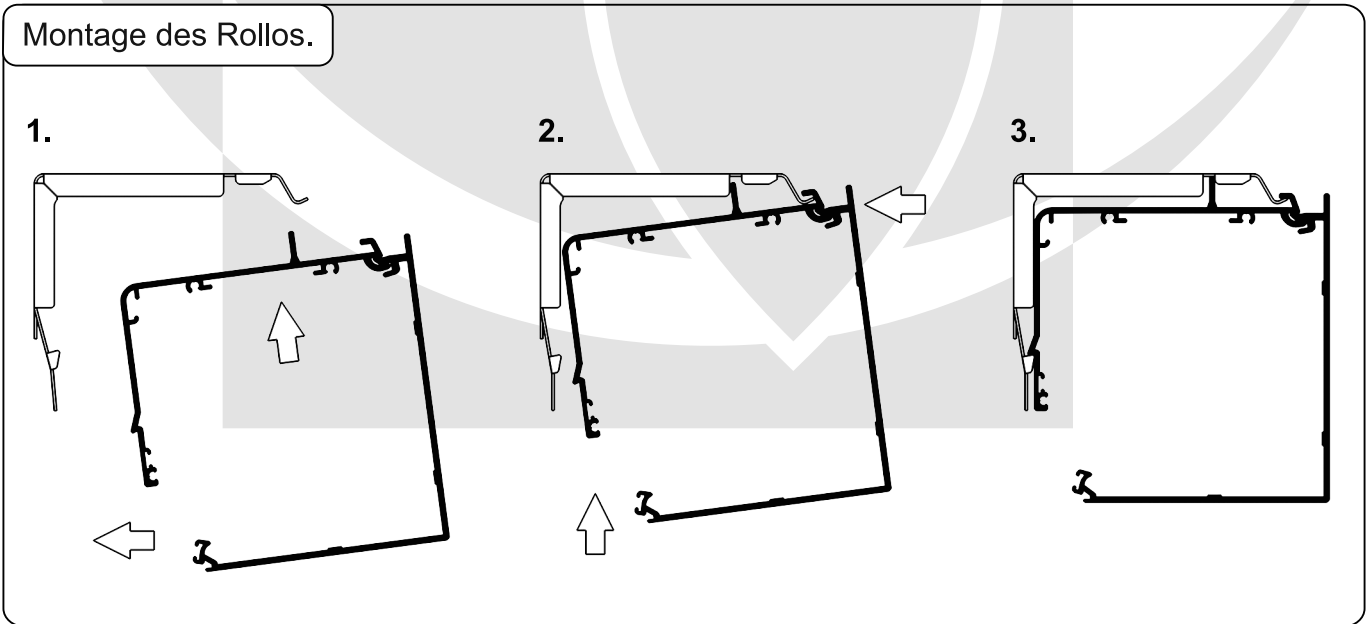
Montagehalterungen – Decke.



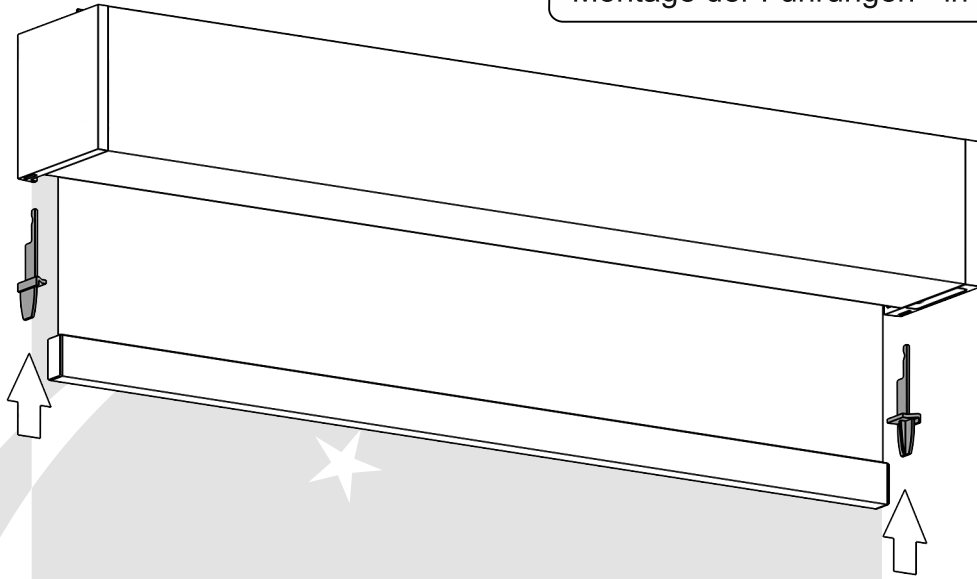
Montage des Rollos.



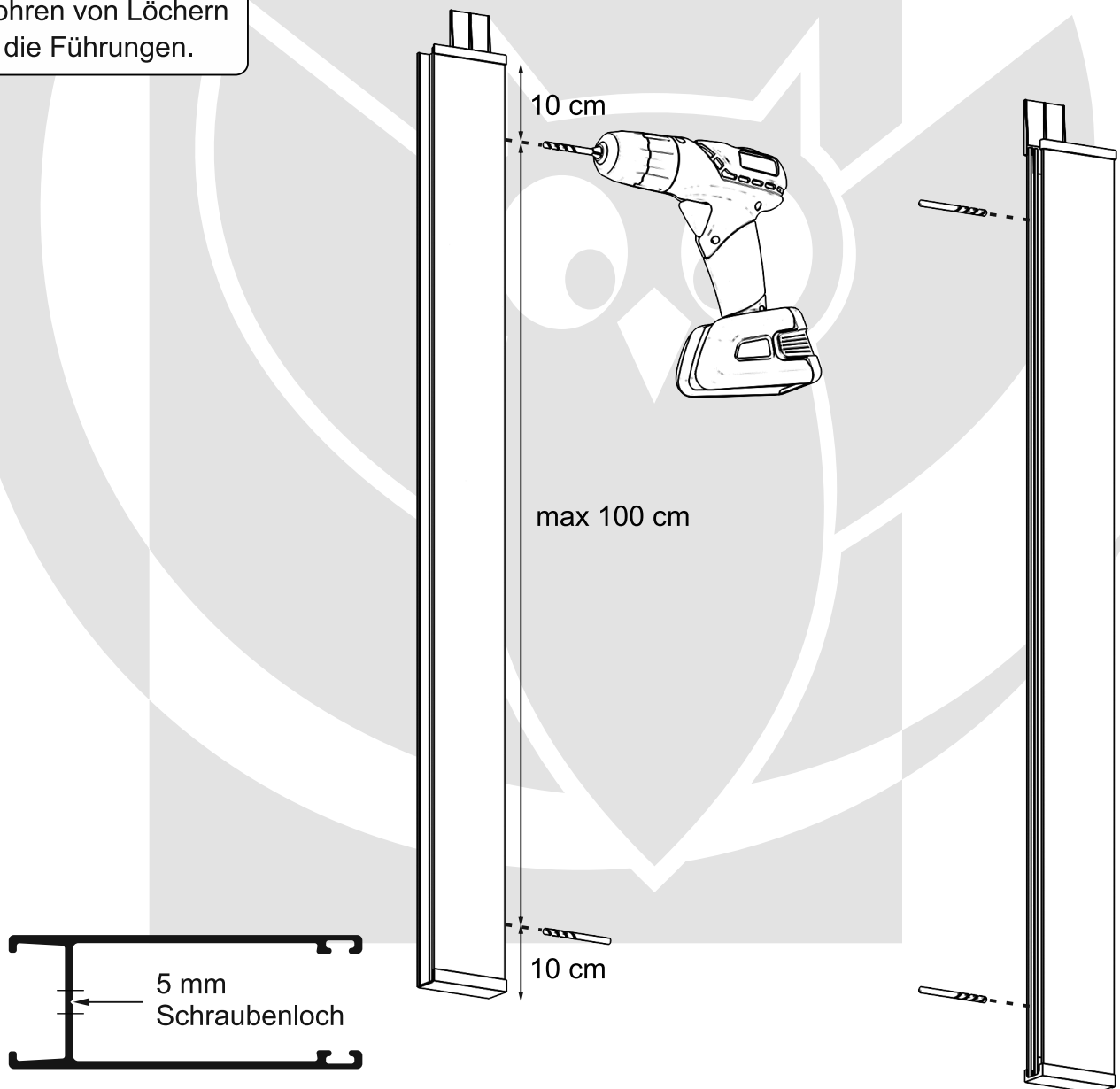
Montage des Rollos.



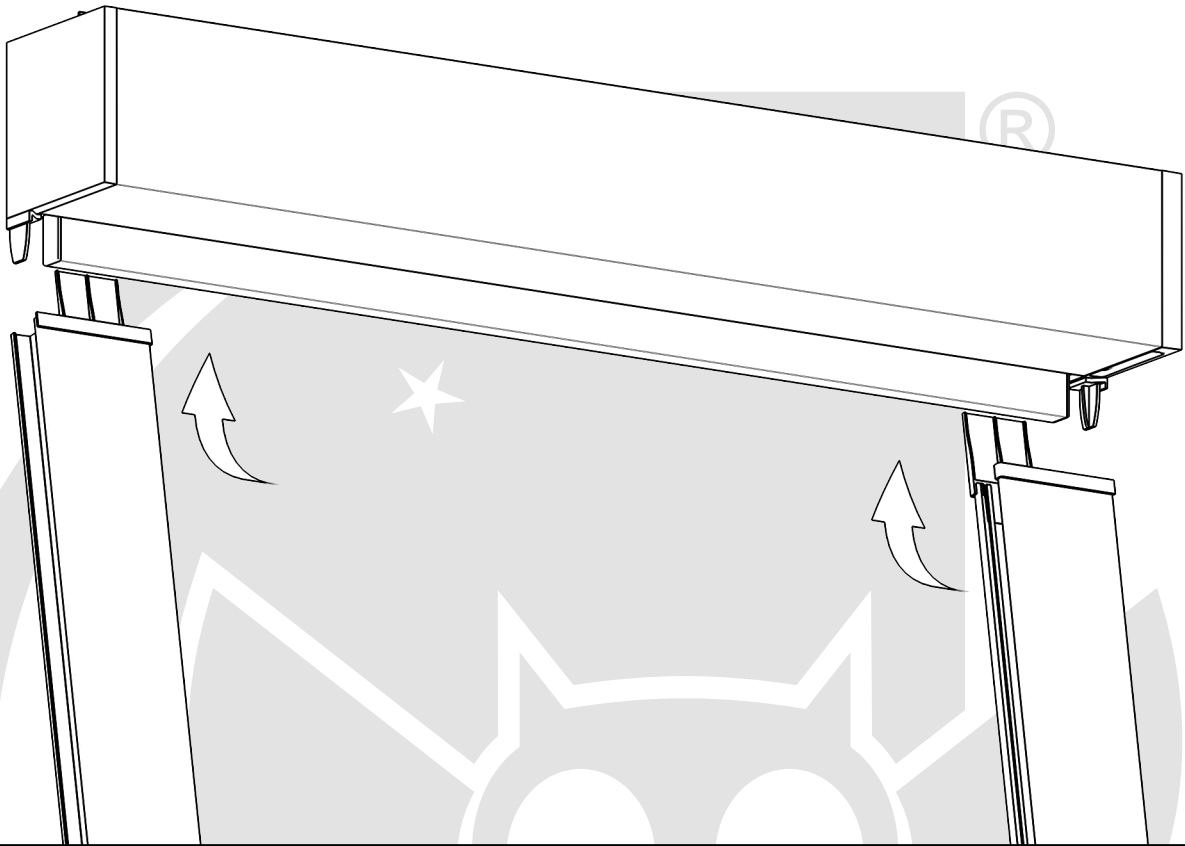
Montage der Führungen - in die Nische.



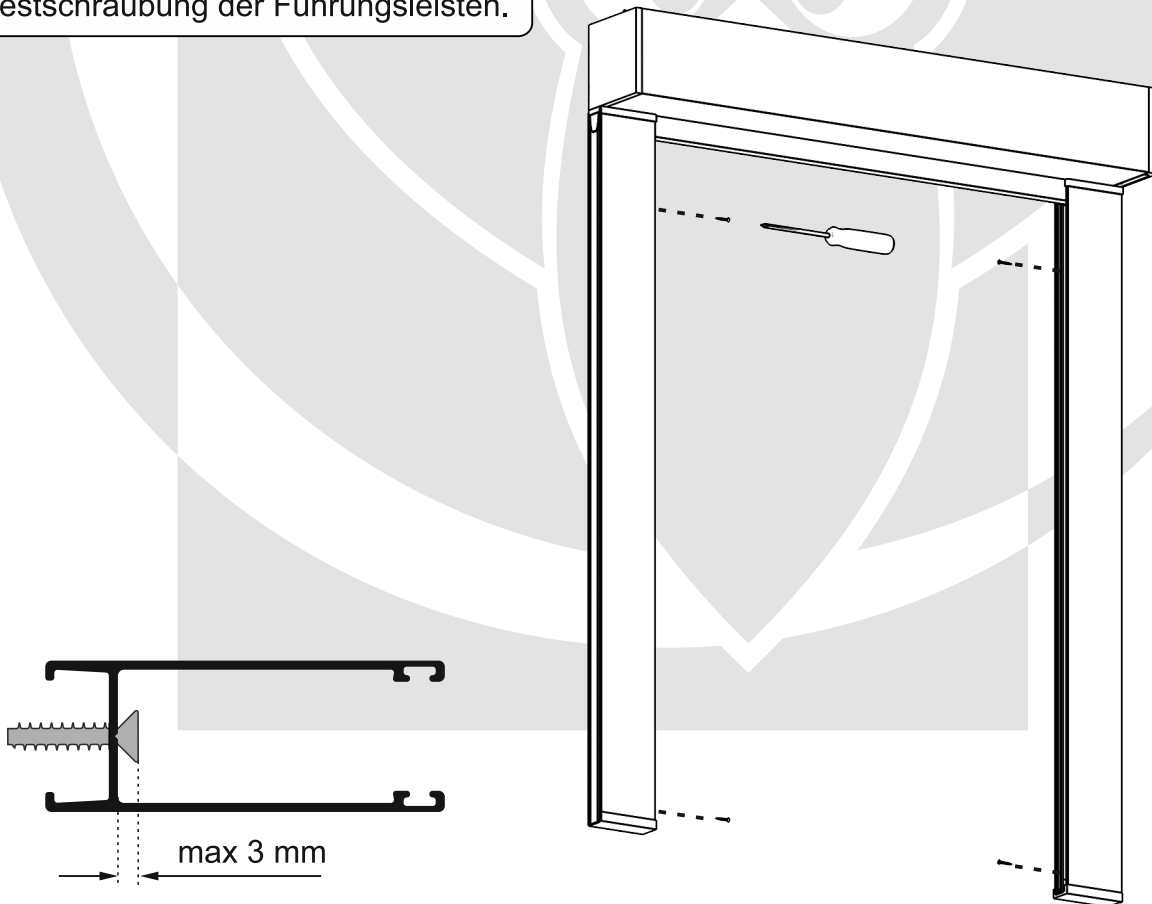
Bohren von Löchern
in die Führungen.



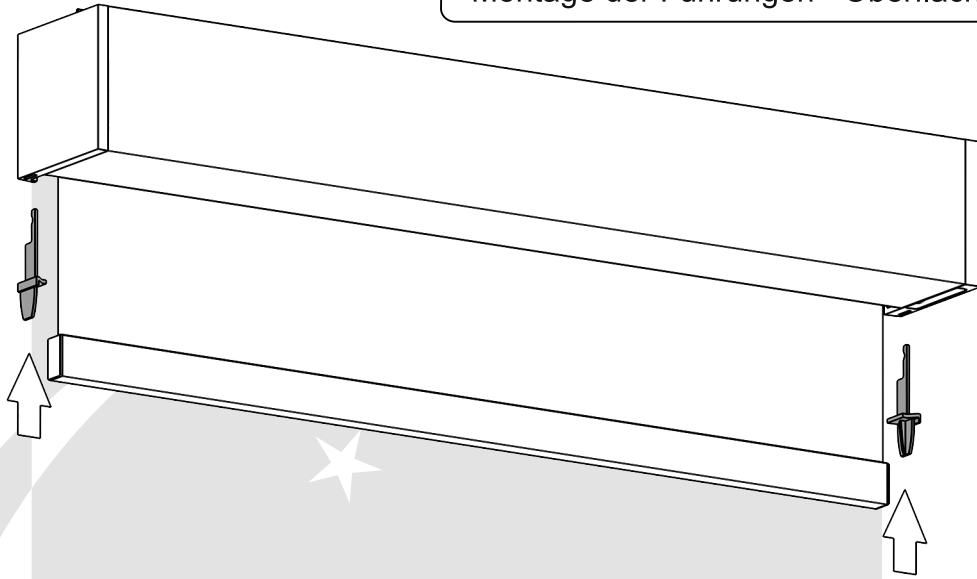
Montage der Führungen am Rollo.



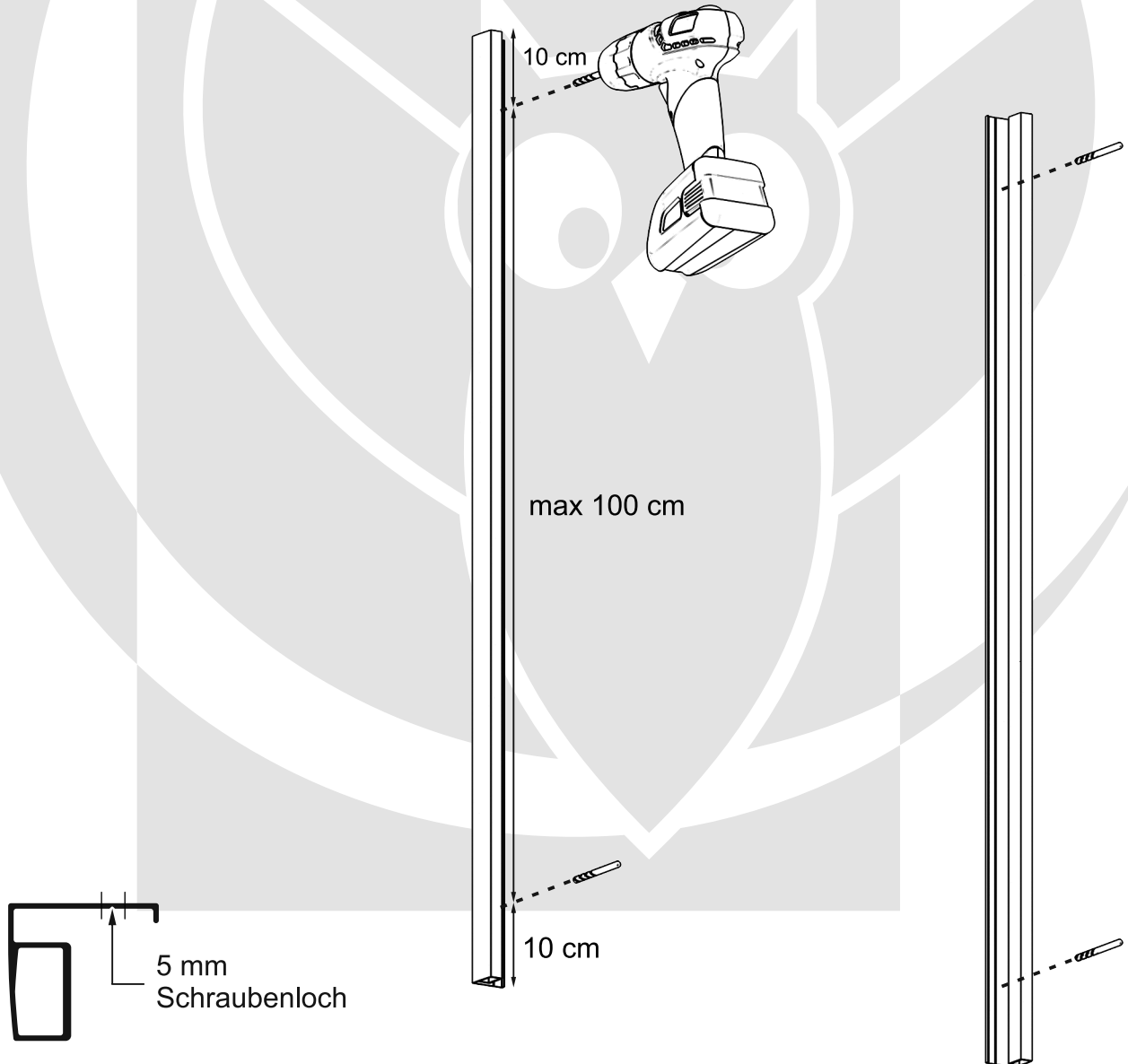
Festschraubung der Führungsleisten.



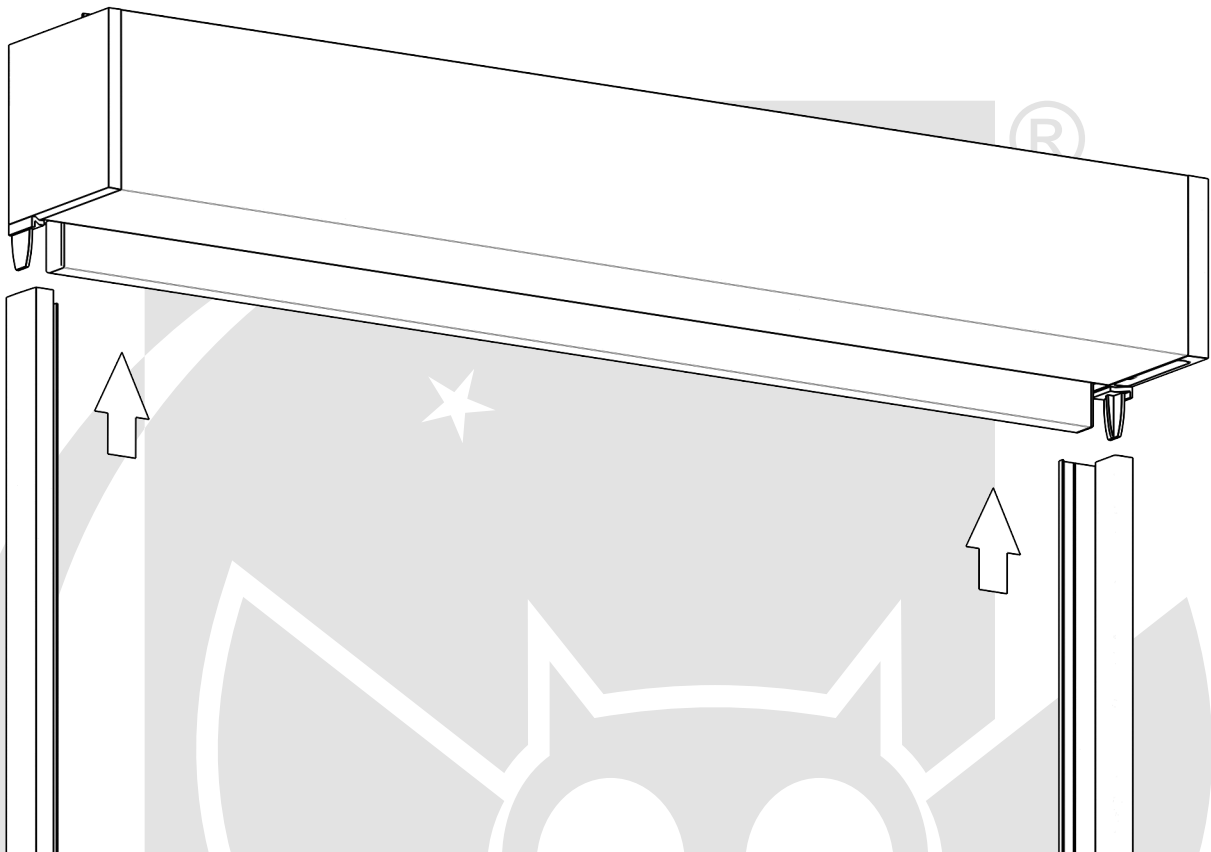
Montage der Führungen - Oberflächenmontage.



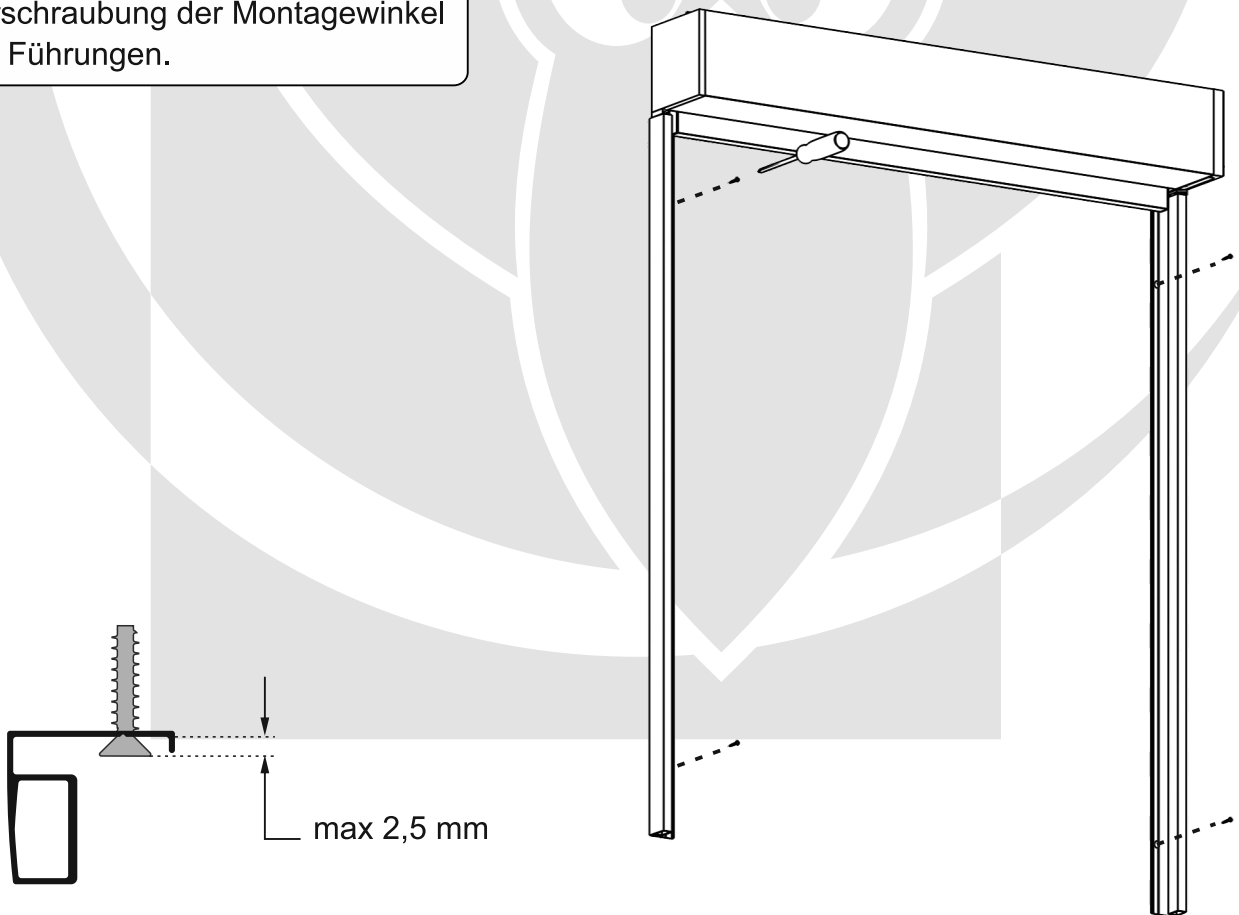
Bohren von Löchern in den Montagewinkeln für Führungen.



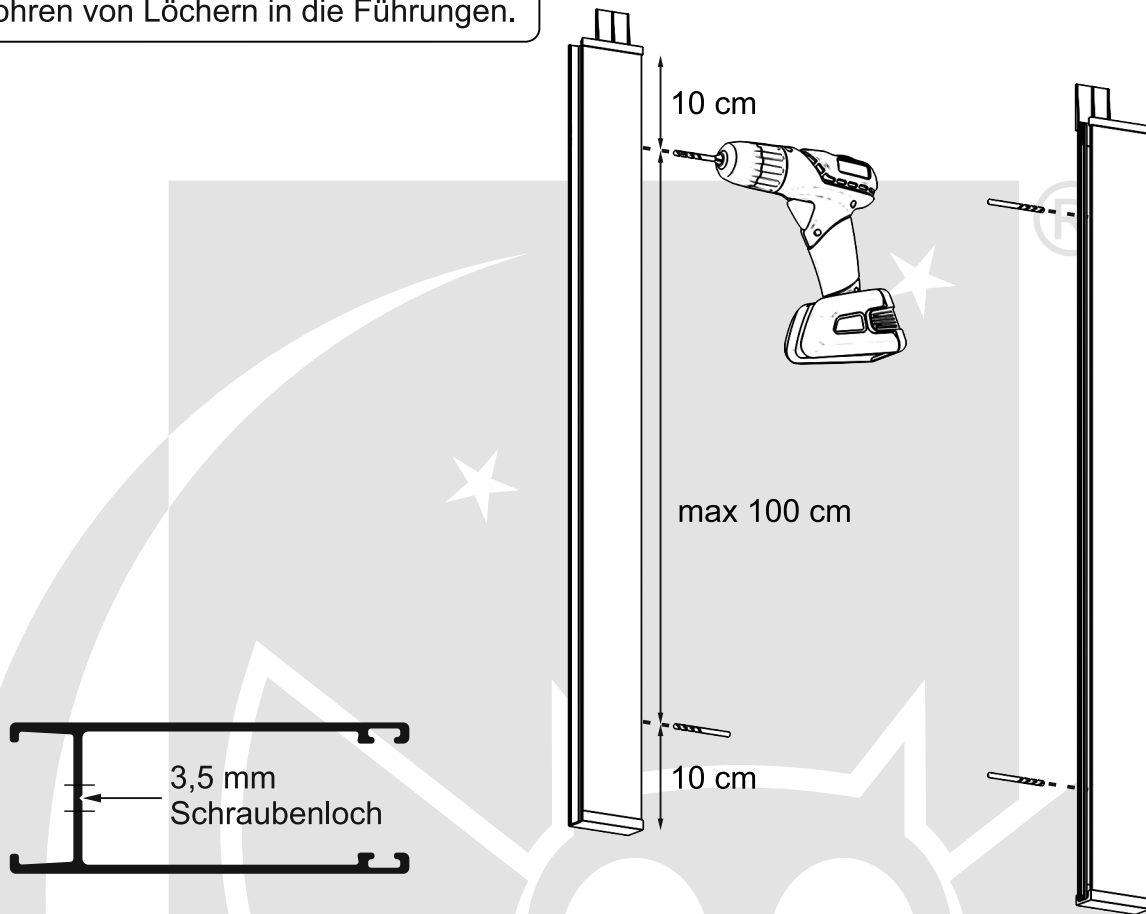
Montage der Montagewinkel für Führungen am Rollo.



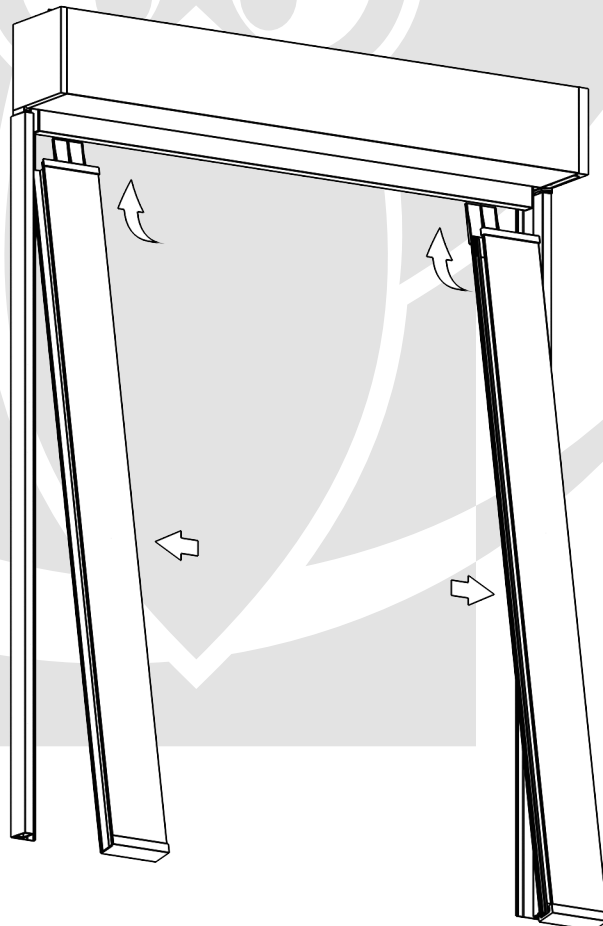
Verschraubung der Montagewinkel der Führungen.



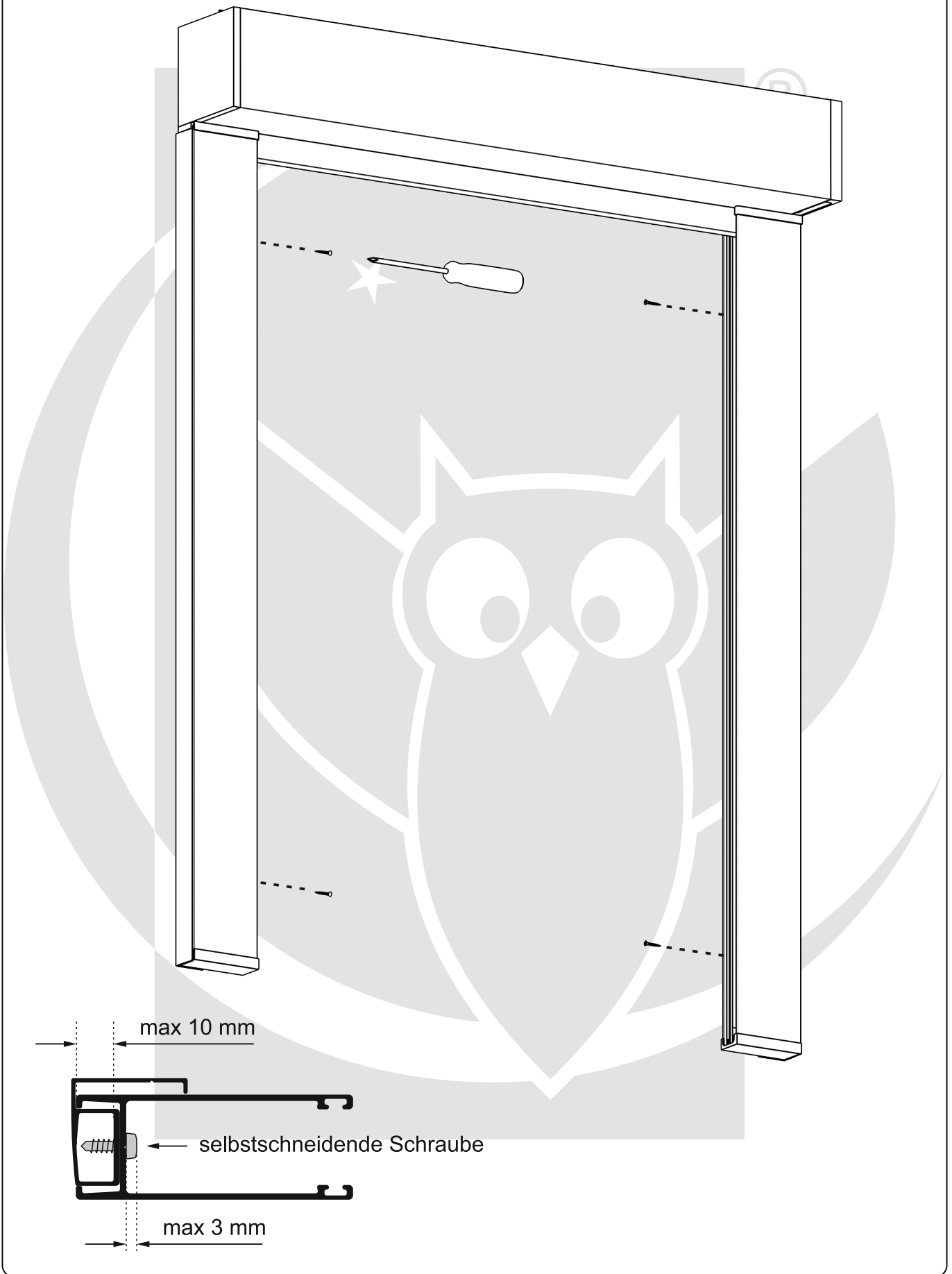
Bohren von Löchern in die Führungen.



Montage der Führungen am Rollo.

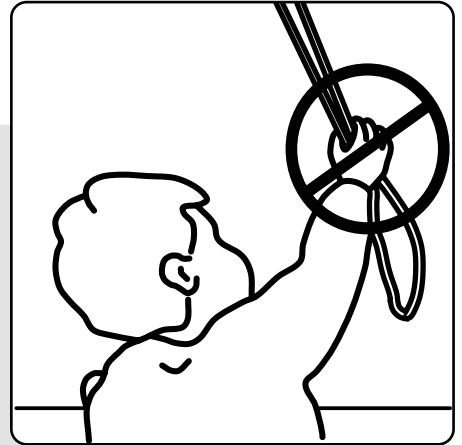


Verschraubung der Montagewinkel der Führungen mit Führungen.

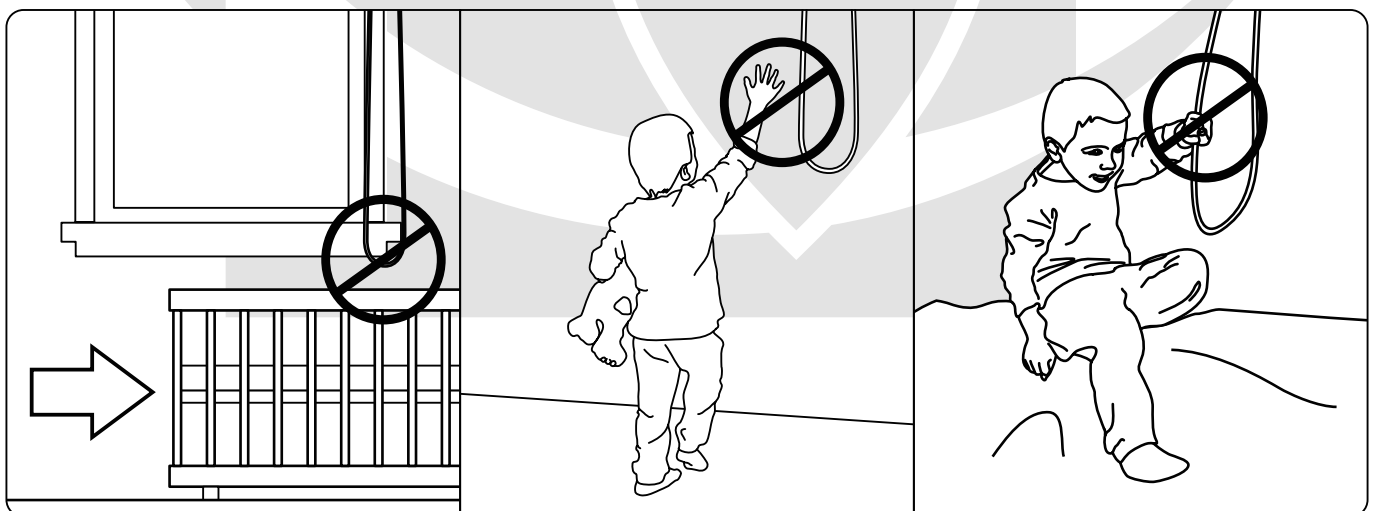
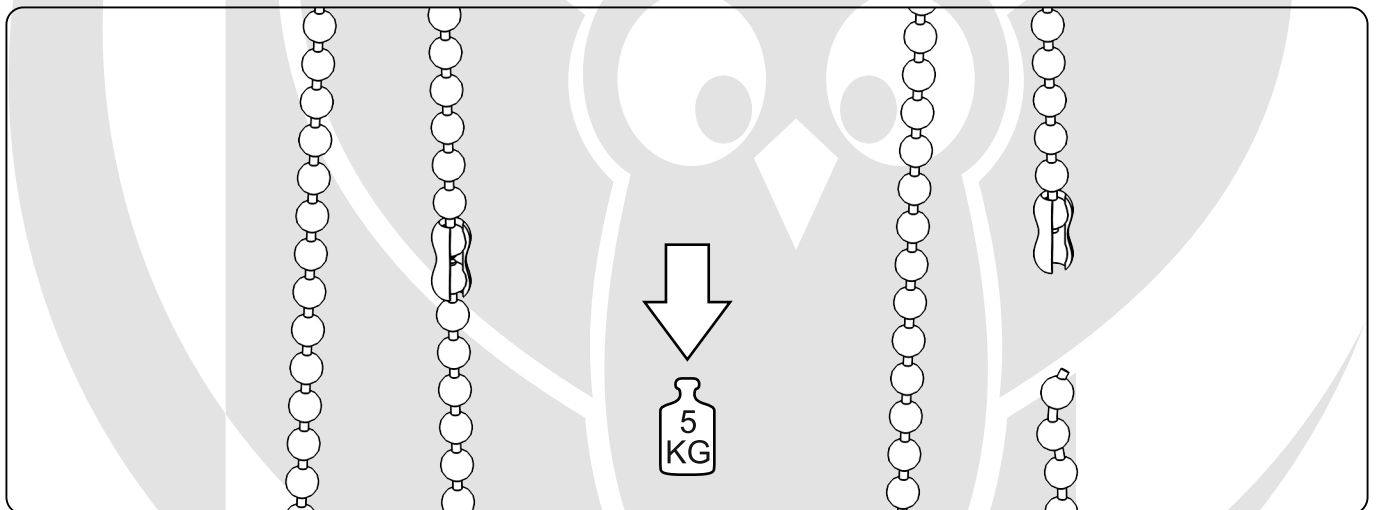


WARNUNG!

Kleinkinder können sich unter Umständen in den Schlaufen von Seilen, Ketten und Riemen sowie Schnüren zur Bedienung von Fenster-
vorhängen erwürgen. Sie können sich auch das Seil um den Hals wickeln. Um das Zuziehen der Schlaufe und Verwicklung zu vermeiden, halten Sie Seile und Schnüre immer außerhalb der Reichweite von kleinen Kindern. Schieben Sie Betten, Kinderbetten und Möbeln weg von Seilen und Schnüren der Fenstervorhänge. Binden Sie die Ketten und Perlen nicht zusammen. Stellen Sie sicher, dass die Ketten und Perlen sich nicht verdrehen, um eine Schleife zu bilden.



Um die Gefahr des Erstickens auszuschließen, wird das Rollo mit einem Kettenverbinder ausgestattet. Durch die Normen:
EN 13120:2009 + A1:2014.





Fart Produkt Sp. z o. o. Sp. k.
ul. Towarowa 3, 87-100 Toruń
tel. +48 56 623 55 77
e-mail: export@fartprodukt.pl
www.fartprodukt.pl