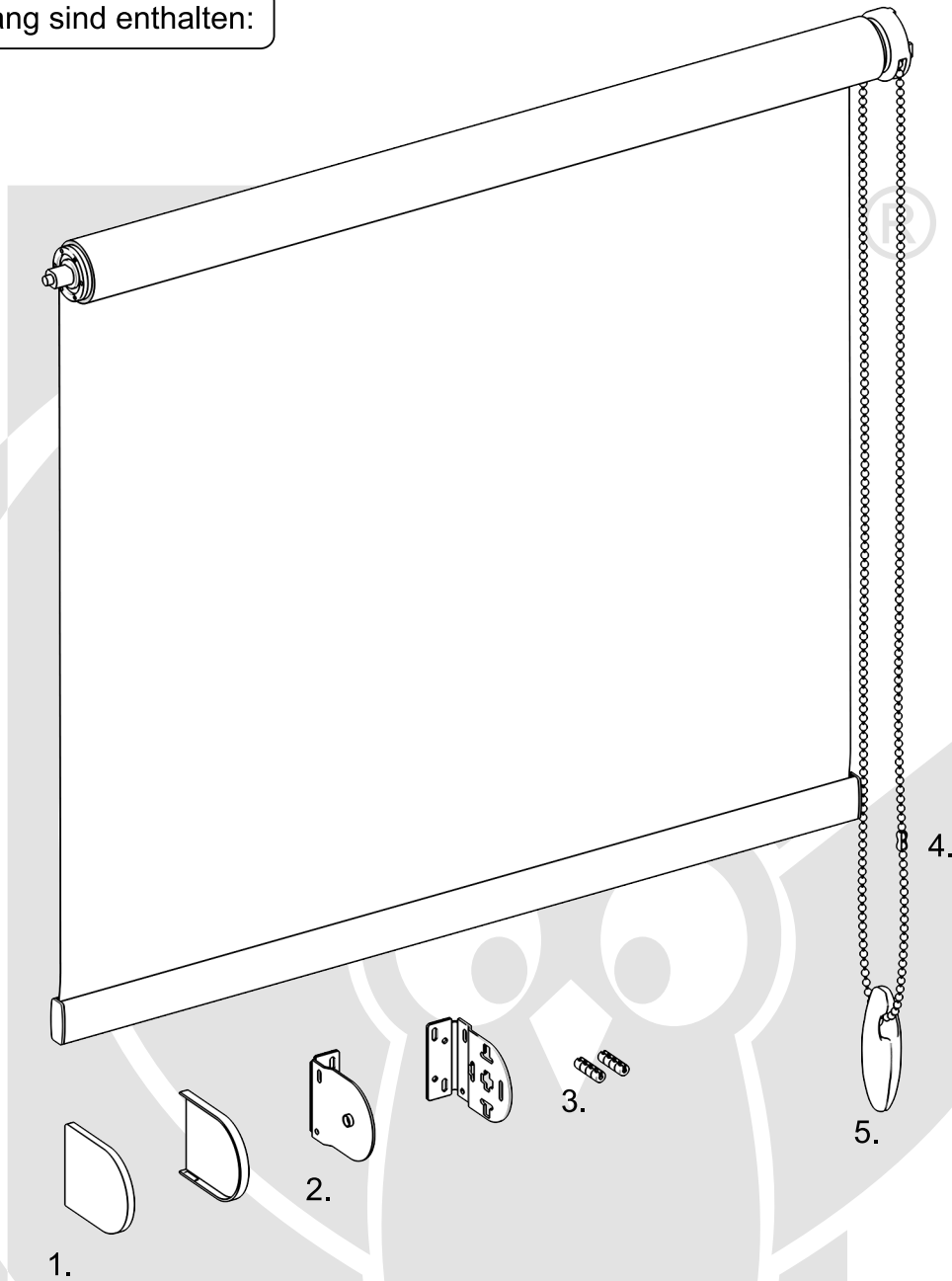




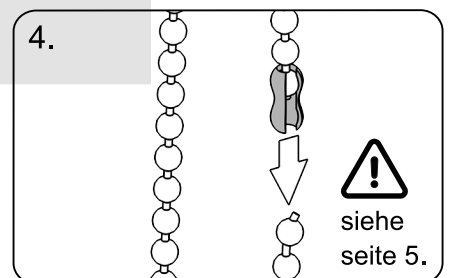
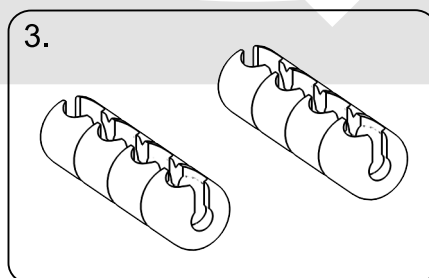
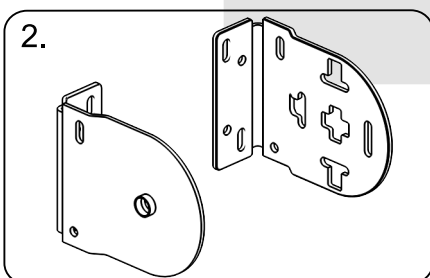
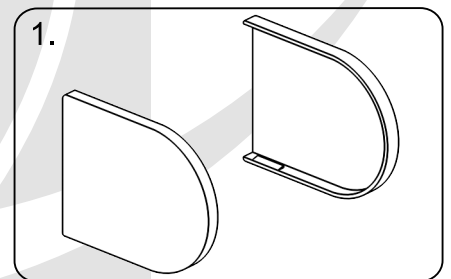
Montage Anleitung

Verdunkelungsrollo Ø 32

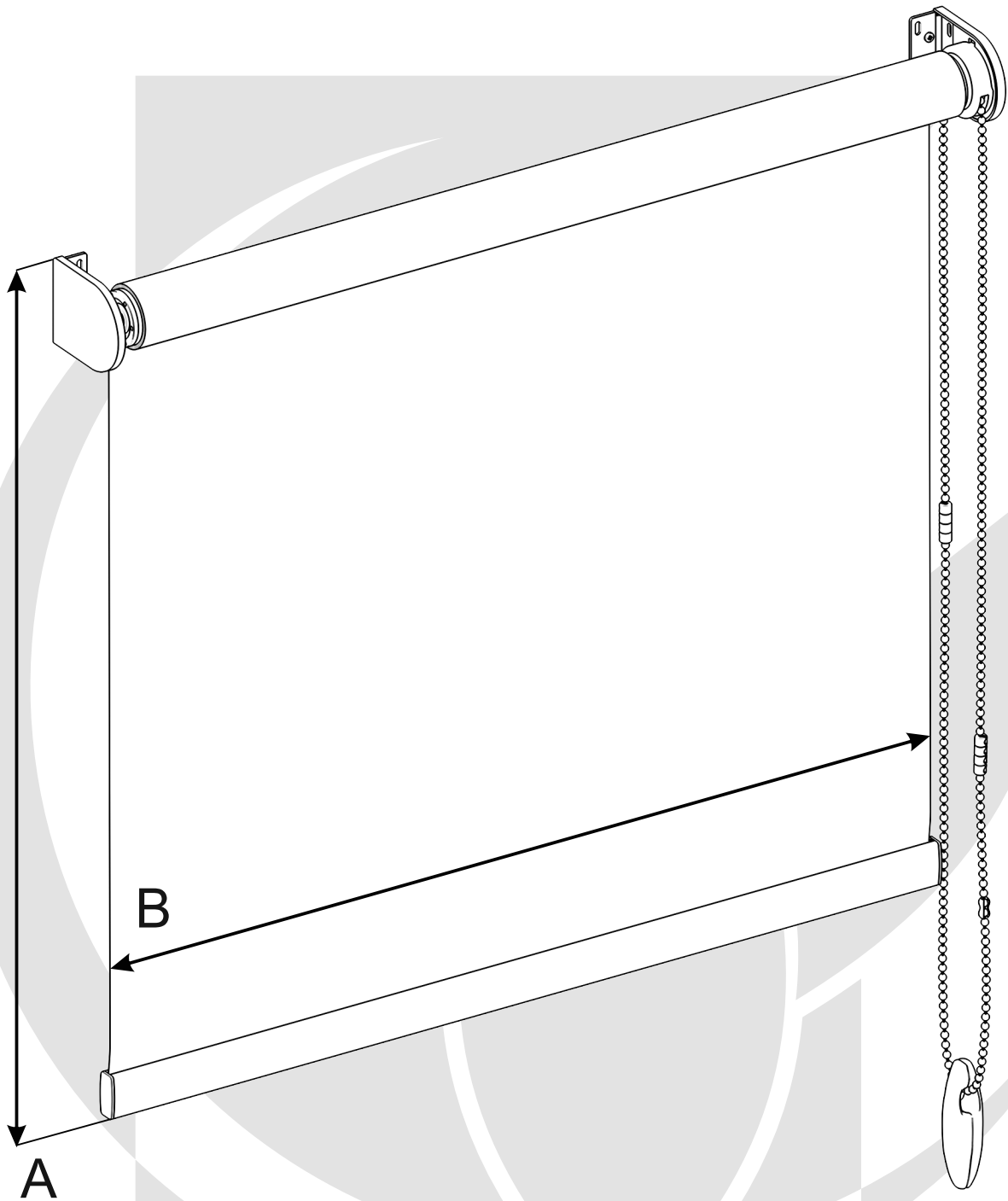
Im Lieferumfang sind enthalten:



- 1. Abdeckung der Seitenteile.
- 2. Seitenteile.
- 3. Blockade.
- 4. Kindersicherung.
- 5. Kettenbeschwerer.



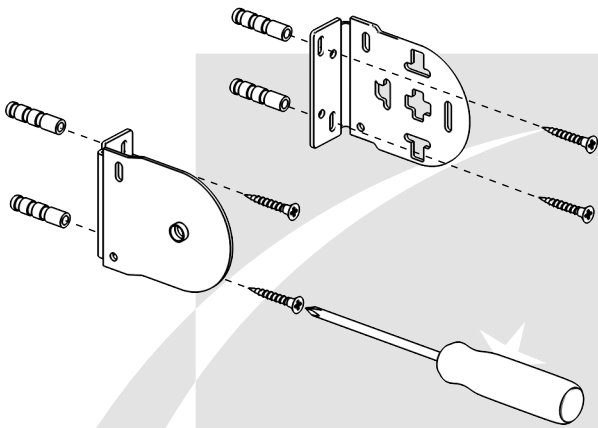
Maße.



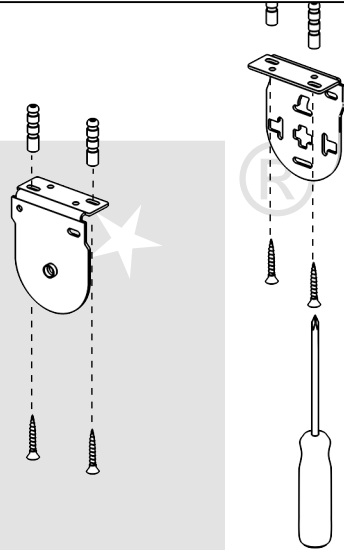
A - Höhe des Rollos.

B - gegebene Stoffbreite bei der Bestellung. Die Differenz zwischen der Gesamtbreite der Seitentelle und Gewebe beträgt: 42 mm.

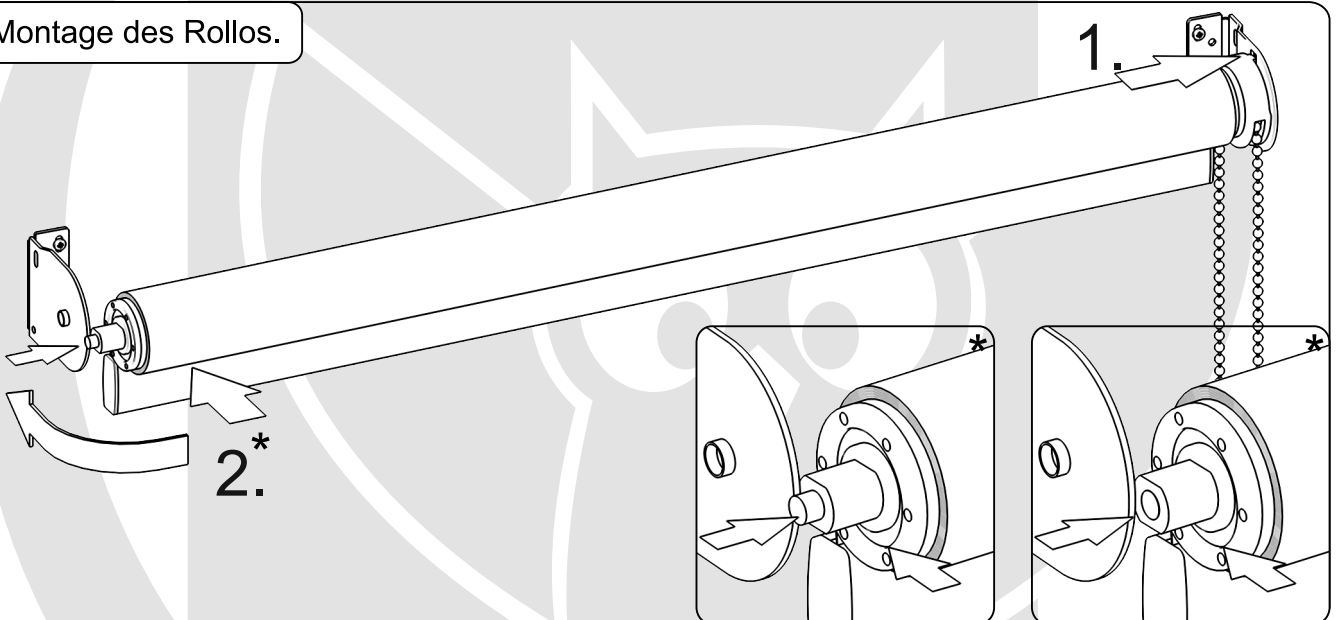
Montage der Seitenteile - Wand.



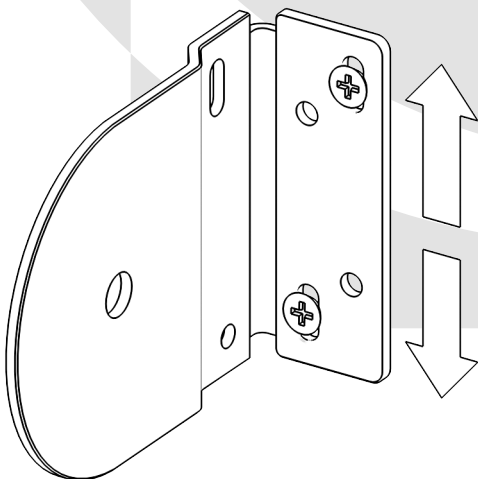
Montage der Seitenteile - Decke.



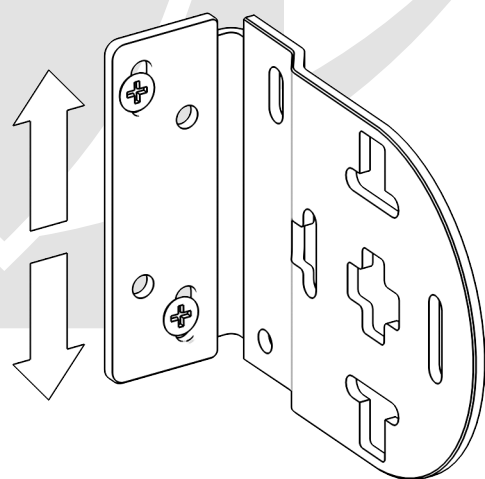
Montage des Rollos.



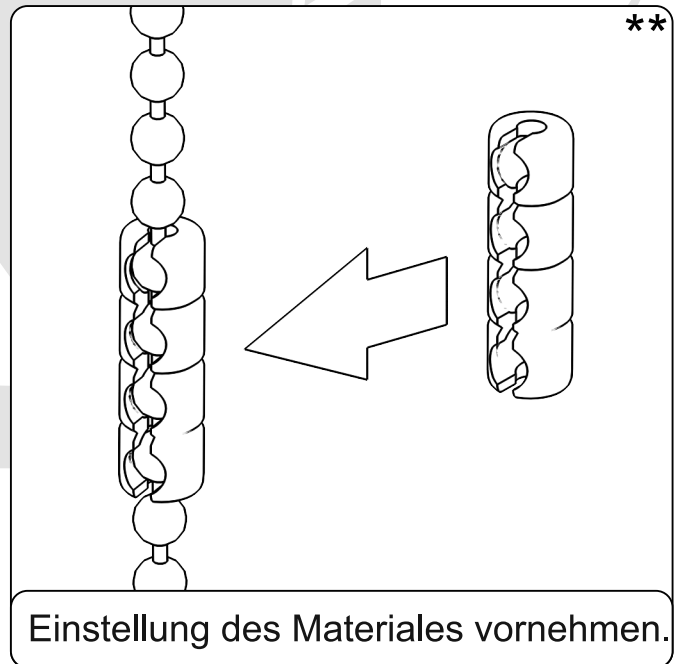
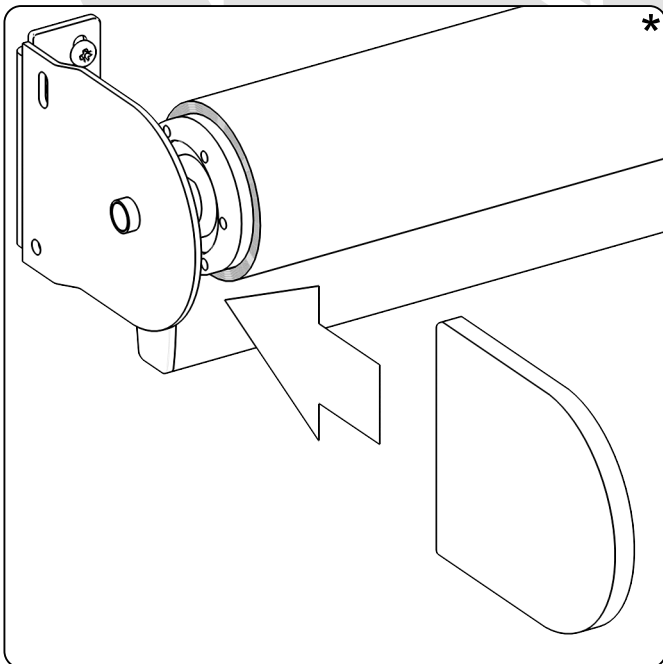
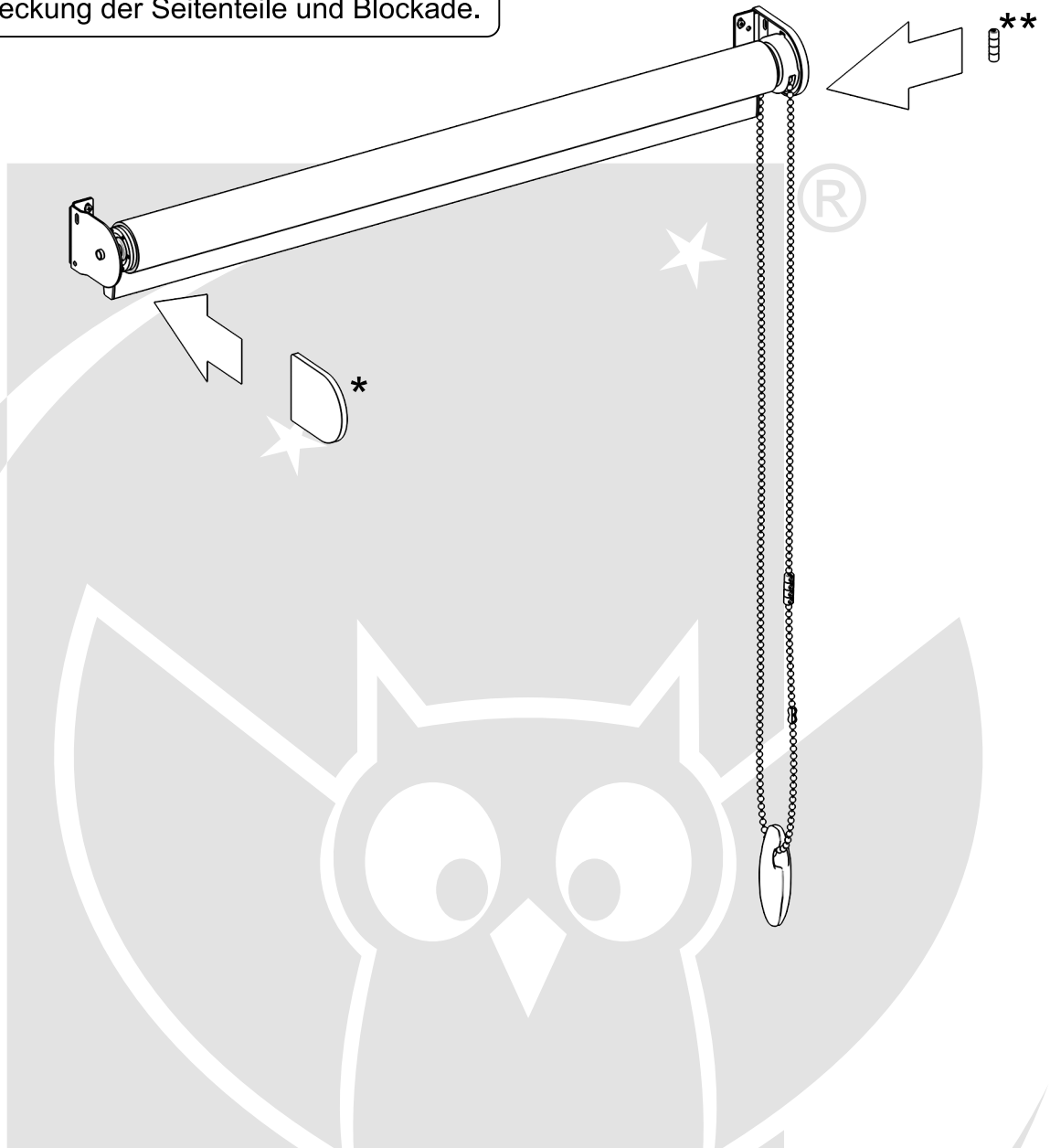
Einstellung der Seitensteile - links.



Einstellung der Seitensteile - rechts.

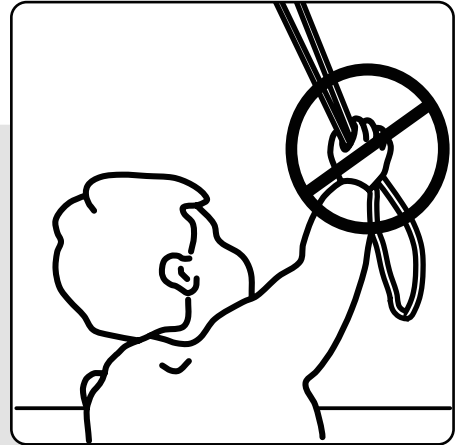


Montage Abdeckung der Seitenteile und Blockade.

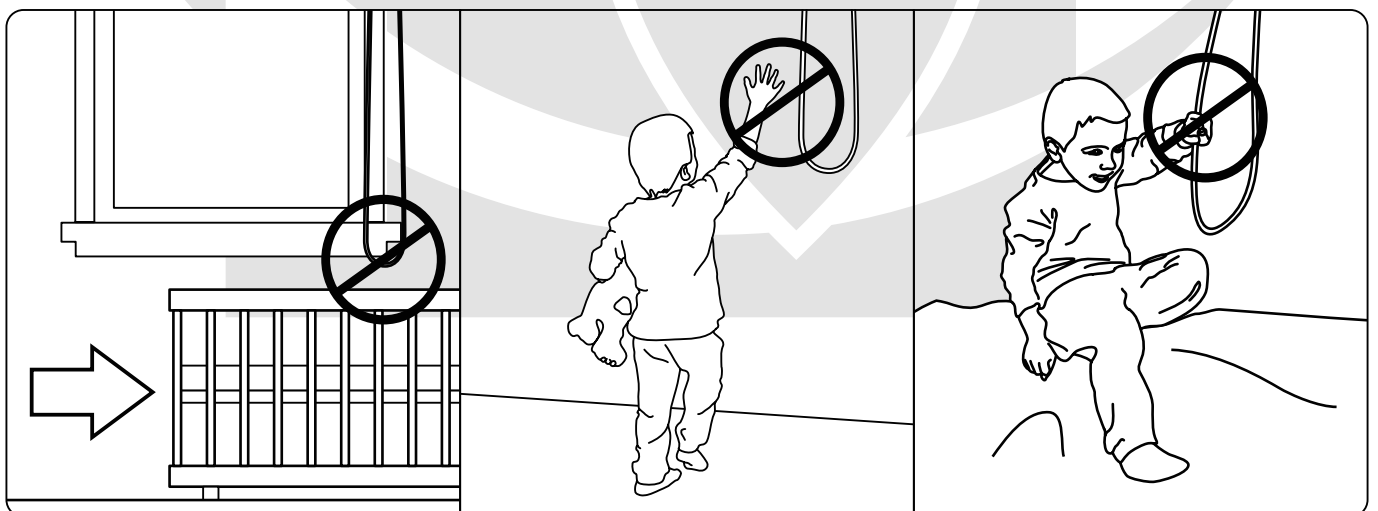
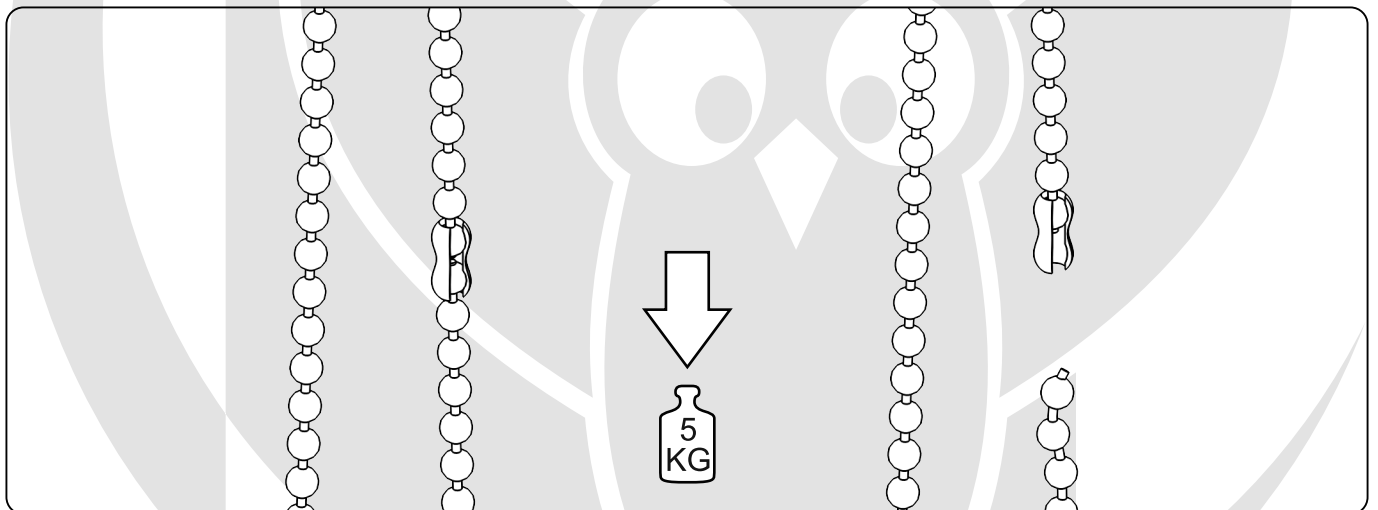


WARNUNG!

Kleinkinder können sich unter Umständen in den Schlaufen von Seilen, Ketten und Riemen sowie Schnüren zur Bedienung von Fenster-
vorhängen erwürgen. Sie können sich auch das Seil um den Hals wickeln. Um das Zuziehen der Schlaufe und Verwicklung zu vermeiden, halten Sie Seile und Schnüre immer außerhalb der Reichweite von kleinen Kindern. Schieben Sie Betten, Kinderbetten und Möbeln weg von Seilen und Schnüren der Fenstervorhänge. Binden Sie die Ketten und Perlen nicht zusammen. Stellen Sie sicher, dass die Ketten und Perlen sich nicht verdrehen, um eine Schleife zu bilden.



Um die Gefahr des Erstickens auszuschließen, wird das Rollo mit einem Kettenverbinder ausgestattet. Durch die Normen:
EN 13120:2009 + A1:2014.





Fart Produkt Sp. z o. o. Sp. k.
ul. Towarowa 3, 87-100 Toruń
tel. +48 56 623 55 77
e-mail: export@fartprodukt.pl
www.fartprodukt.pl