

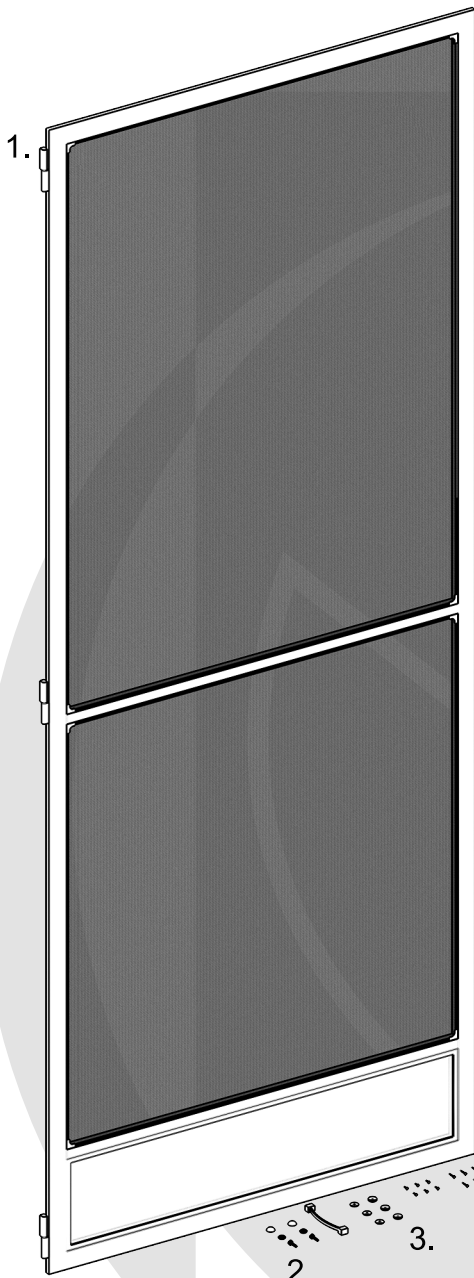
Montageanleitung

Türrahmen-Moskitonetz – option „**A**”.
(Funktion – Handgriff)

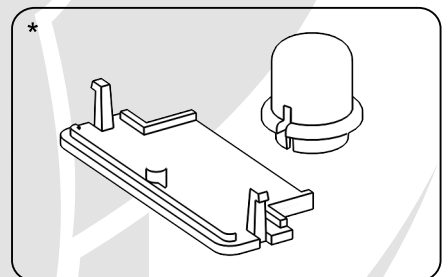
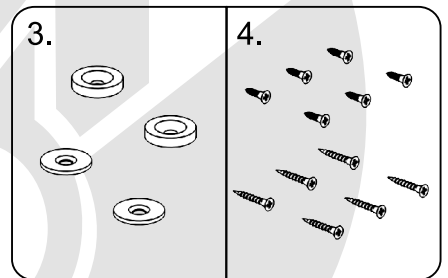
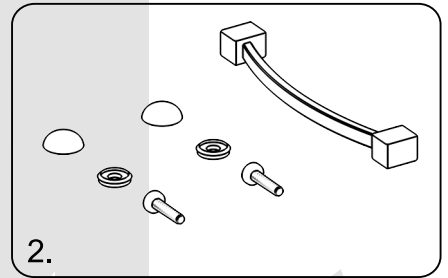
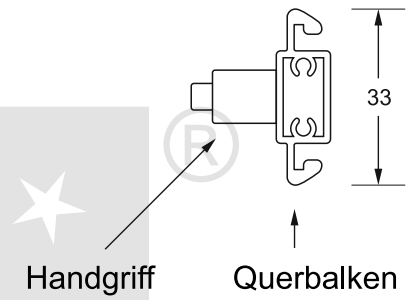
Türrahmen-Moskitonetz – option „**B**”.
(Funktion – Querbalken)

Im Lieferumfang sind enthalten (A):

Option „A“

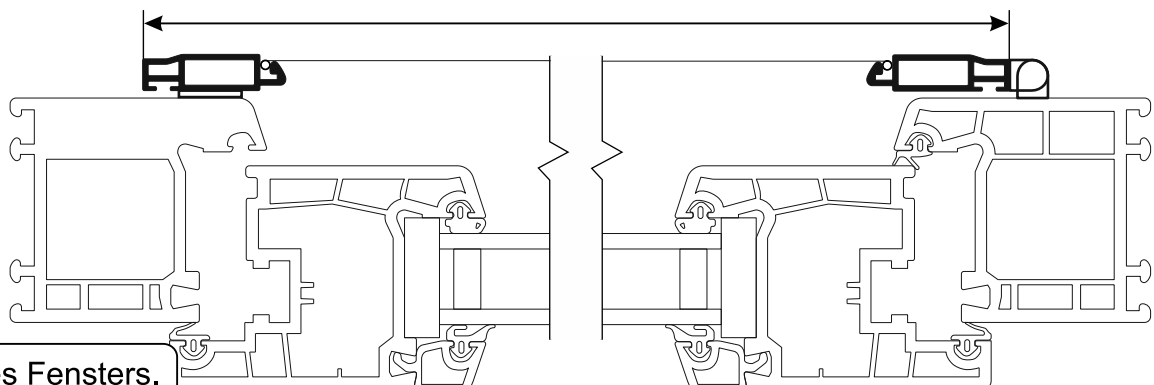


- 1. Moskitonetz.
- 2. Griff.
- 3. Magnete und Plättchen.
- 4. Schrauben.



* Blenden – gilt für den Selbstschließer

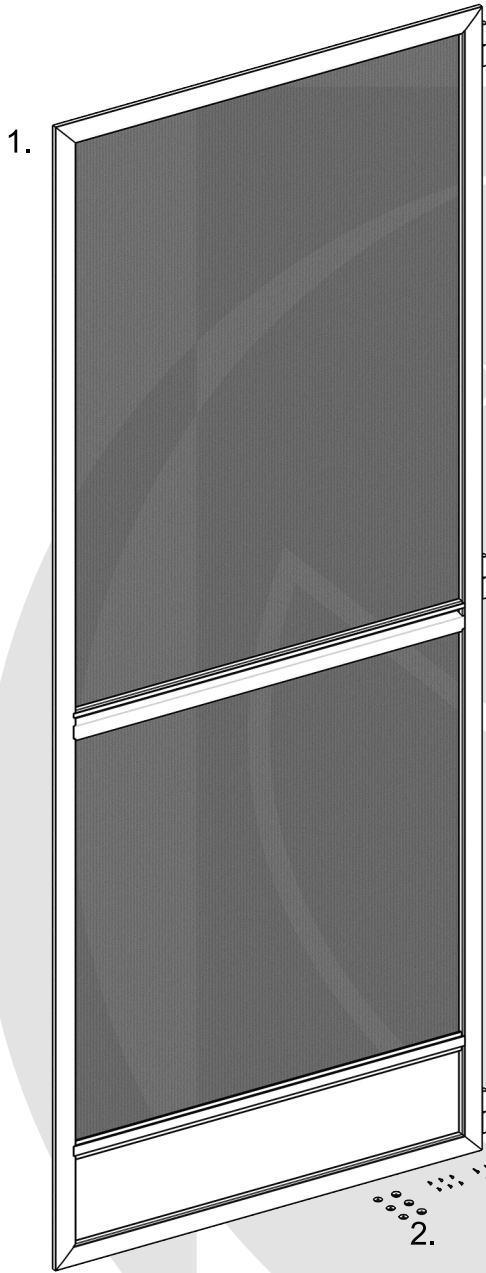
Bestellungsbreite/-höhe.
Die bestellten Maße umfassen nicht die Breite der Scharniere oder des Selbstschließers.



Maße des Fensters.

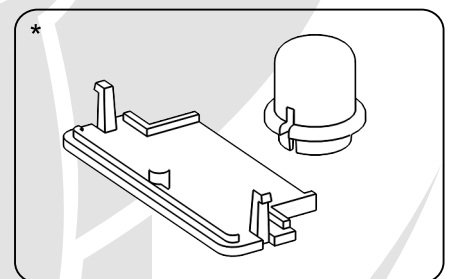
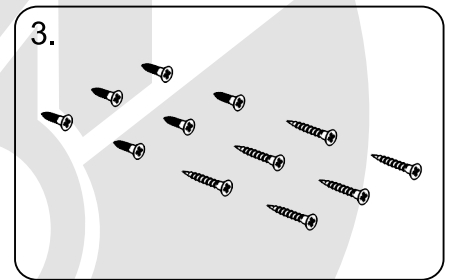
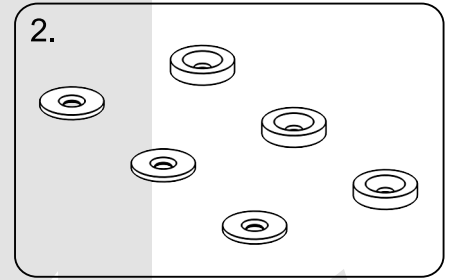
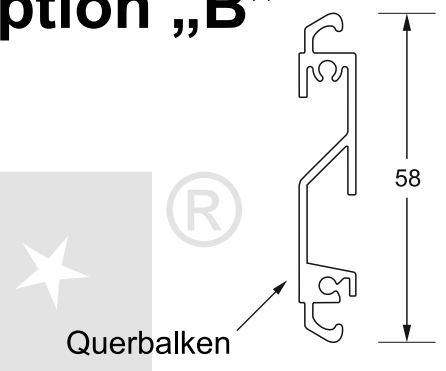
Im Lieferumfang sind enthalten (B):

Option „B“



1.

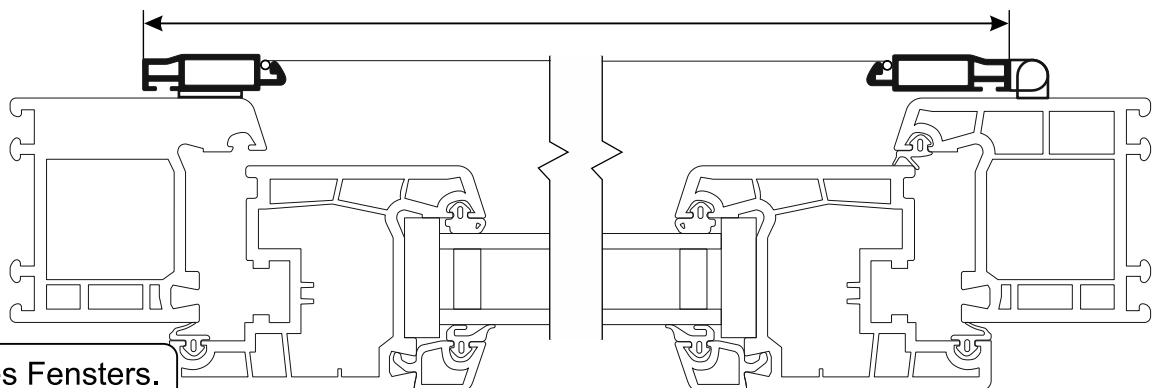
- 1. Moskitonetz.
- 2. Magnete und Plättchen.
- 3. Schrauben.



* Blenden – gilt für den Selbstschließer

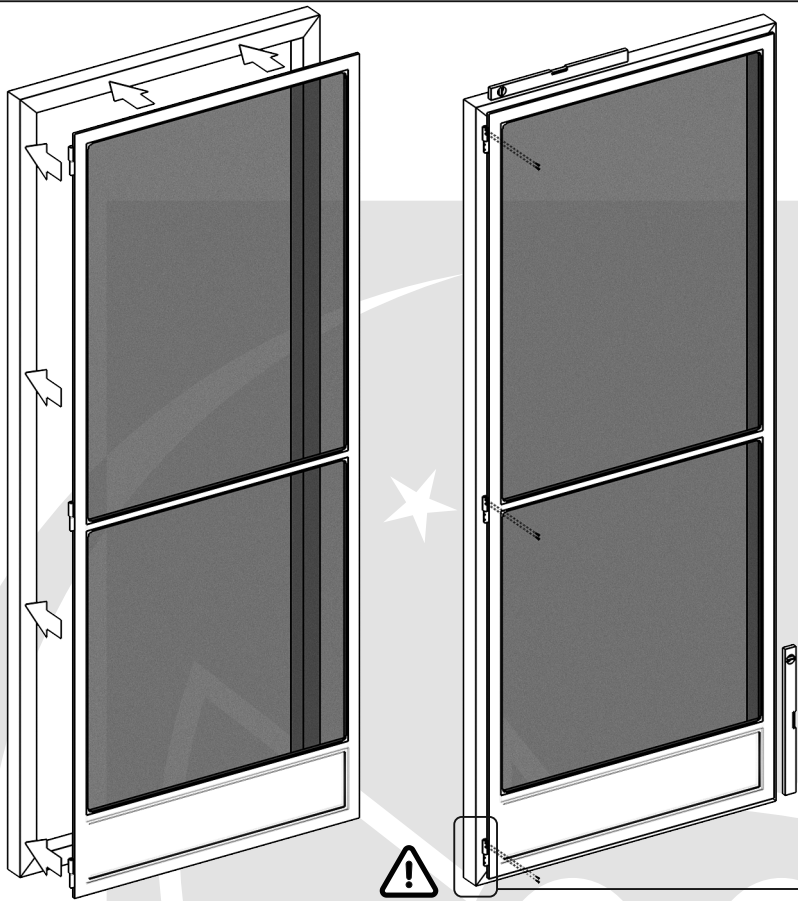
Bestellungsbreite/-höhe.

Die bestellten Maße umfassen nicht die Breite der Scharniere oder des Selbstschließers.



Maße des Fensters.

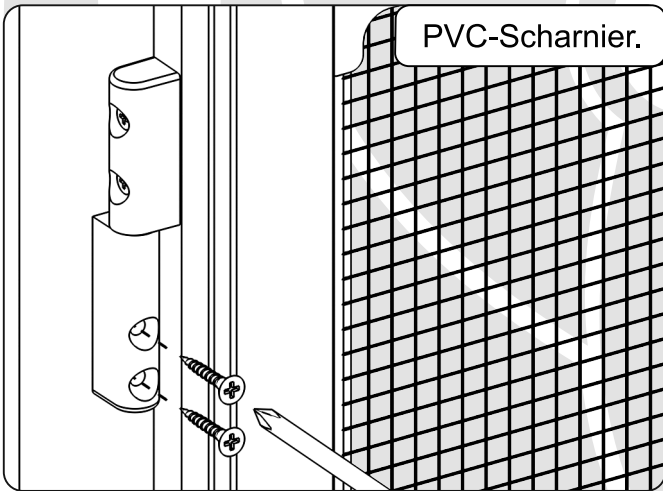
Montage des Moskitonetzes (A, B).



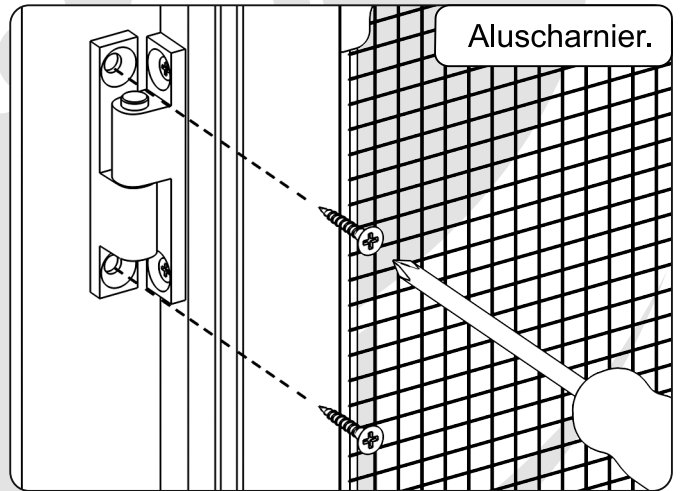
Mind. 10 mm

Das Moskitonetz ist mindestens 10 mm über dem Fußboden zu montieren.

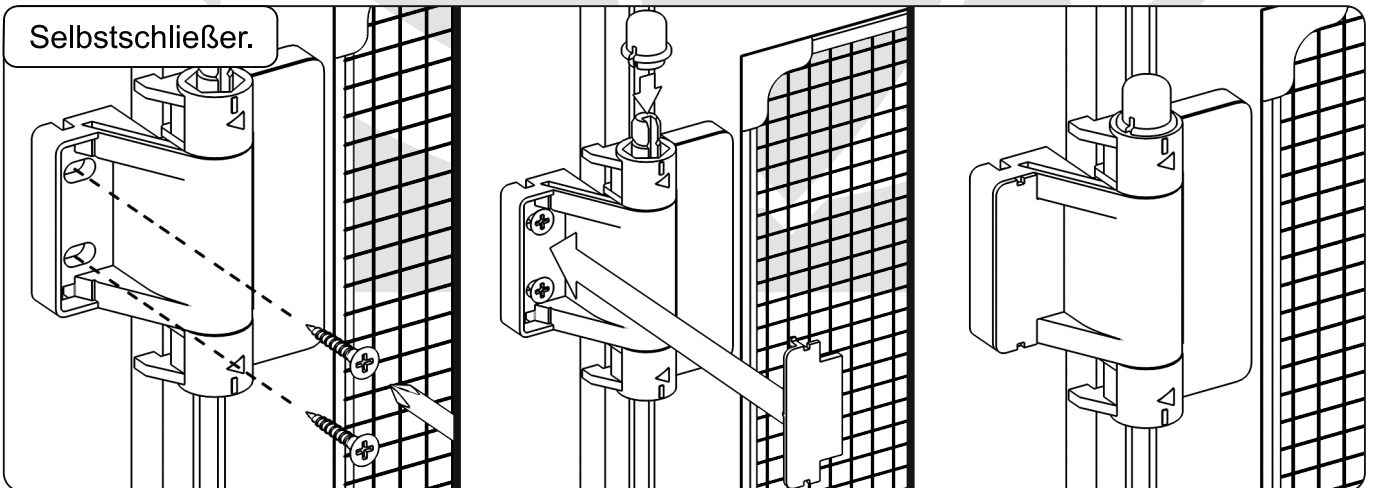
PVC-Scharnier.



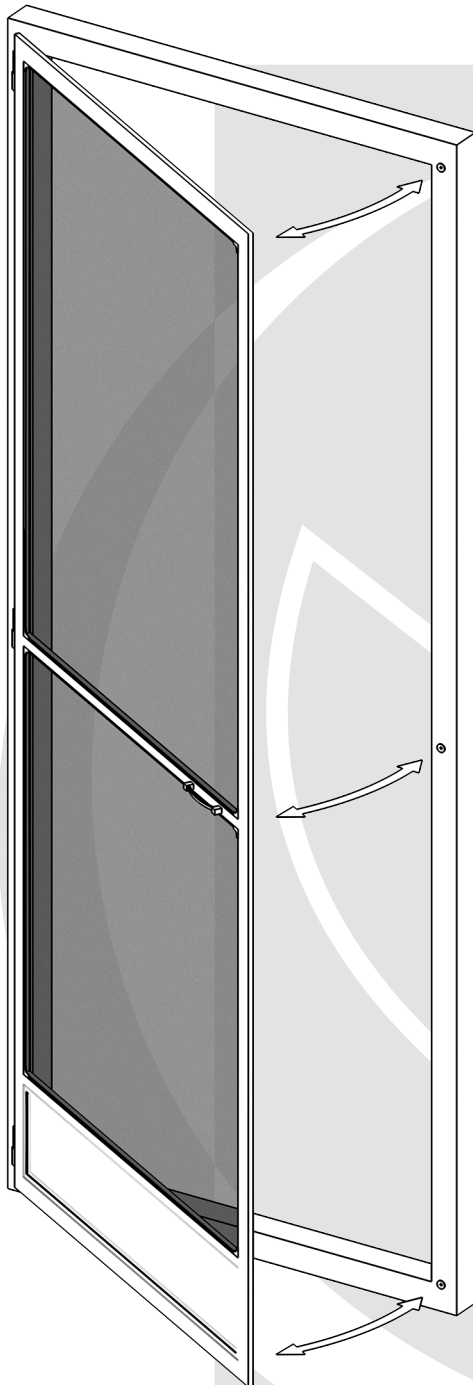
Aluscharnier.



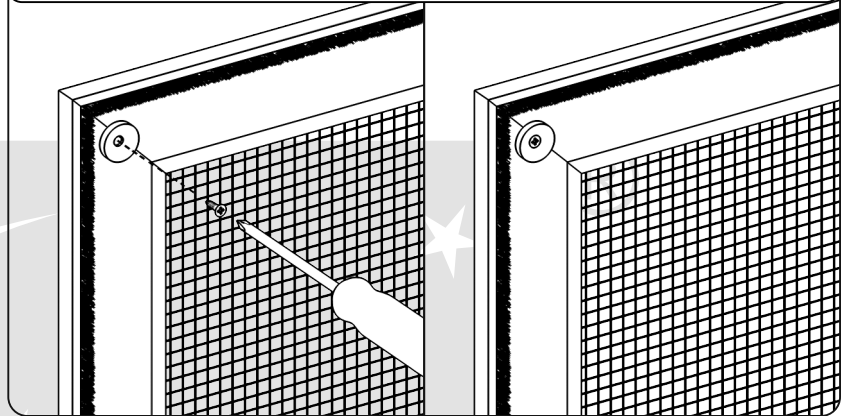
Selbstschließer.



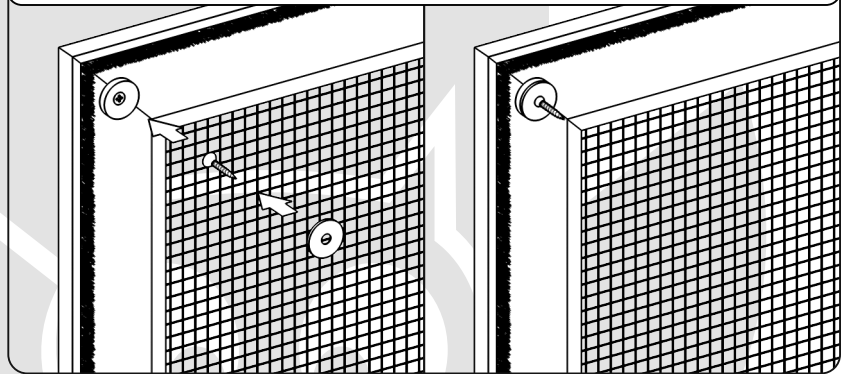
Montage der Magneten (A, B) und des Griffes (A).



Schrauben Sie die Magnete an den Rahmen an (A, B).

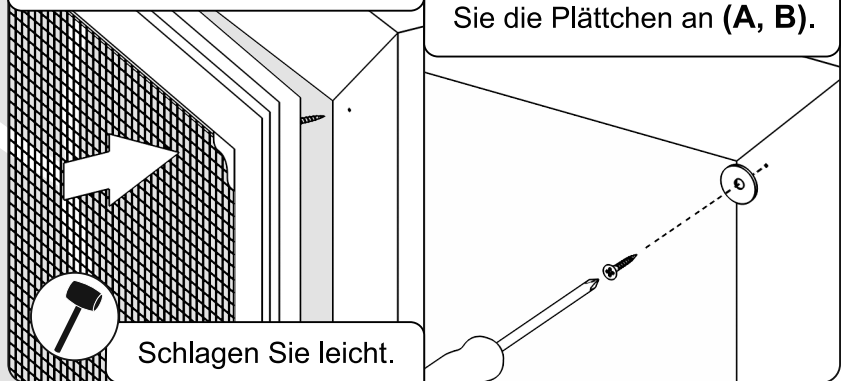


Legen Sie die Plättchen auf Schrauben und platzieren Sie sie auf Magneten (A, B).



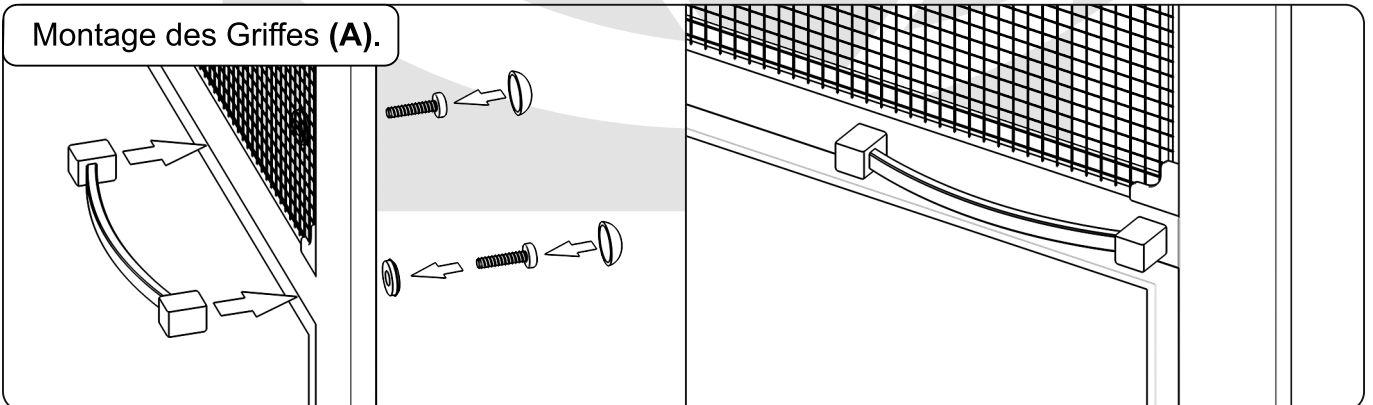
Lehnen Sie an, um (A, B) den Rahmen zu berühren.

An dem Ort, wo Senkungen entstanden sind, schrauben Sie die Plättchen an (A, B).



Schlagen Sie leicht.

Montage des Griffes (A).





Fart Produkt Sp. z o. o. Sp. k.
ul. Towarowa 3, 87-100 Toruń
tel. +48 56 623 55 77
e-mail: export@fartprodukt.pl
www.fartprodukt.pl