



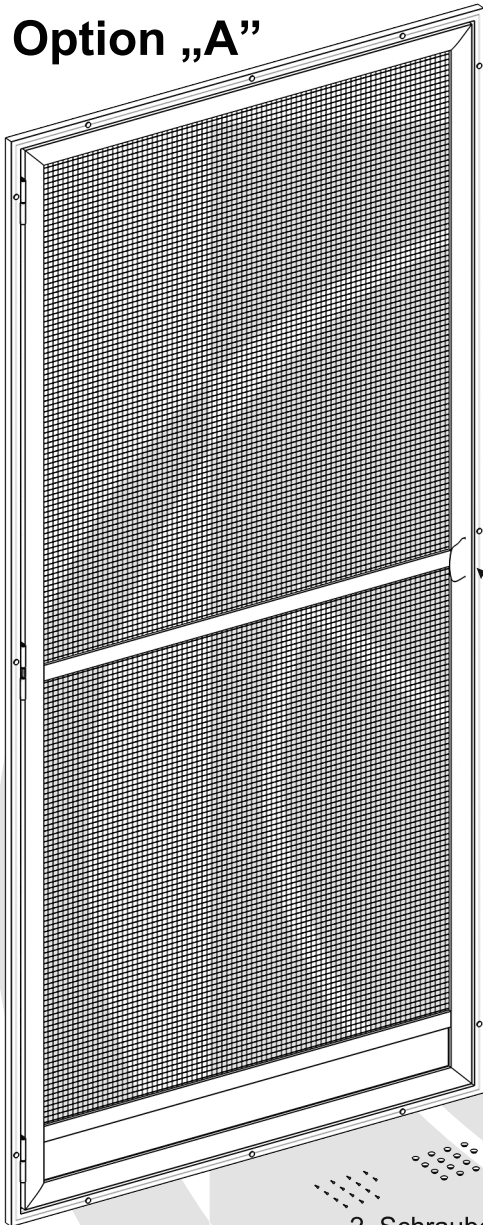
Montageanleitung

Türrahmen-Moskitonetz Typ 2 mit Fensterrahmen
– option **A** (Funktion – Handgriff)

Türrahmen-Moskitonetz Typ 2 mit Fensterrahmen
– option **B** (Funktion – Querbalken)

Im Lieferumfang sind enthalten:

Option „A“



1. Moskitonetz mit Fensterrahmen.

Öffnungsgriff.

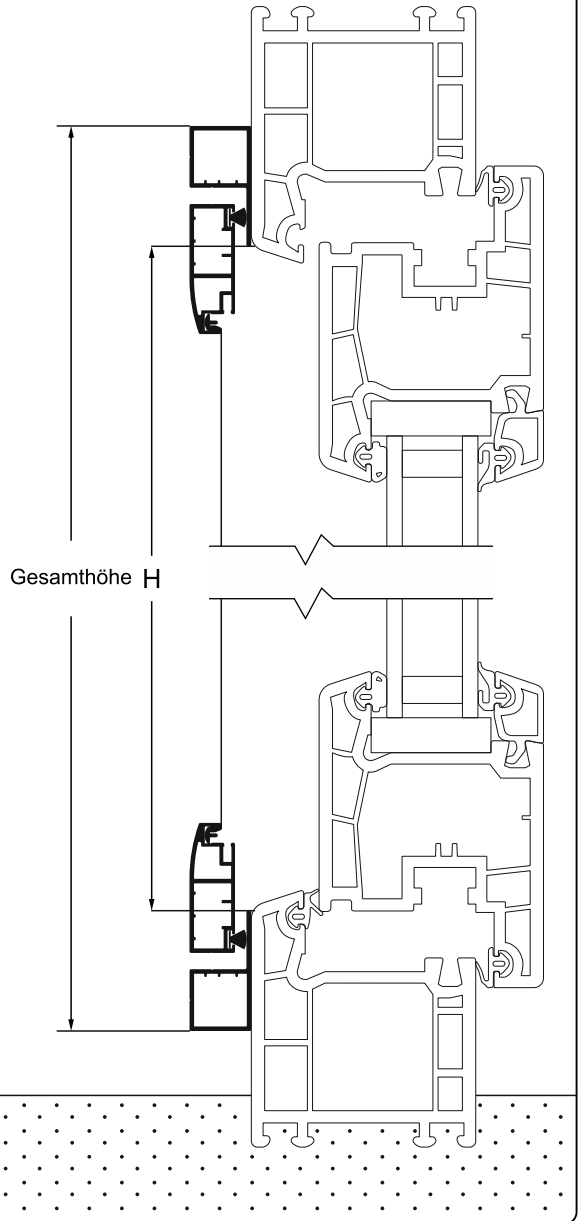
2. Schrauben.

3. Endkappen.

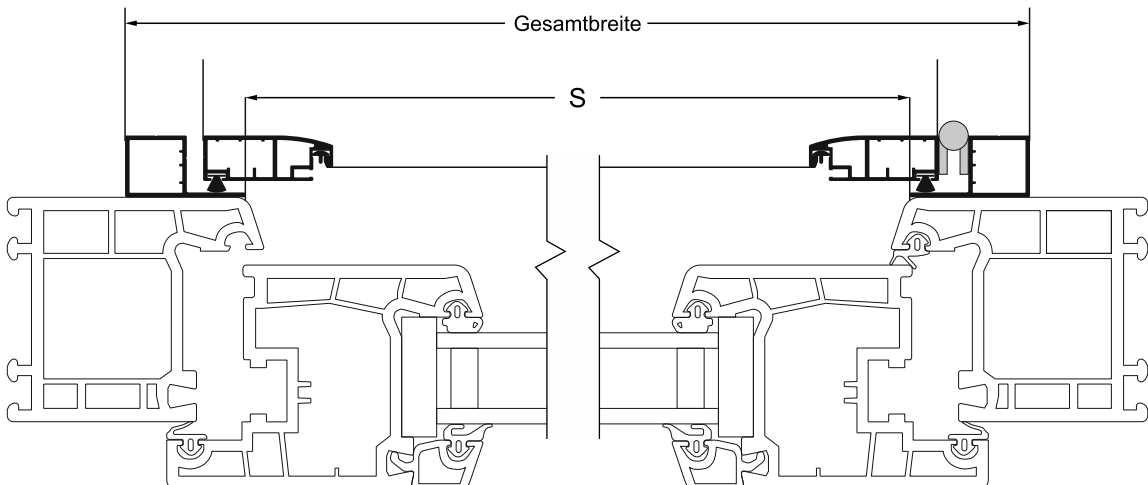
Messung.

Gesamthöhe = Bestellhöhe.

Gesamthöhe = H + min. 74 mm.

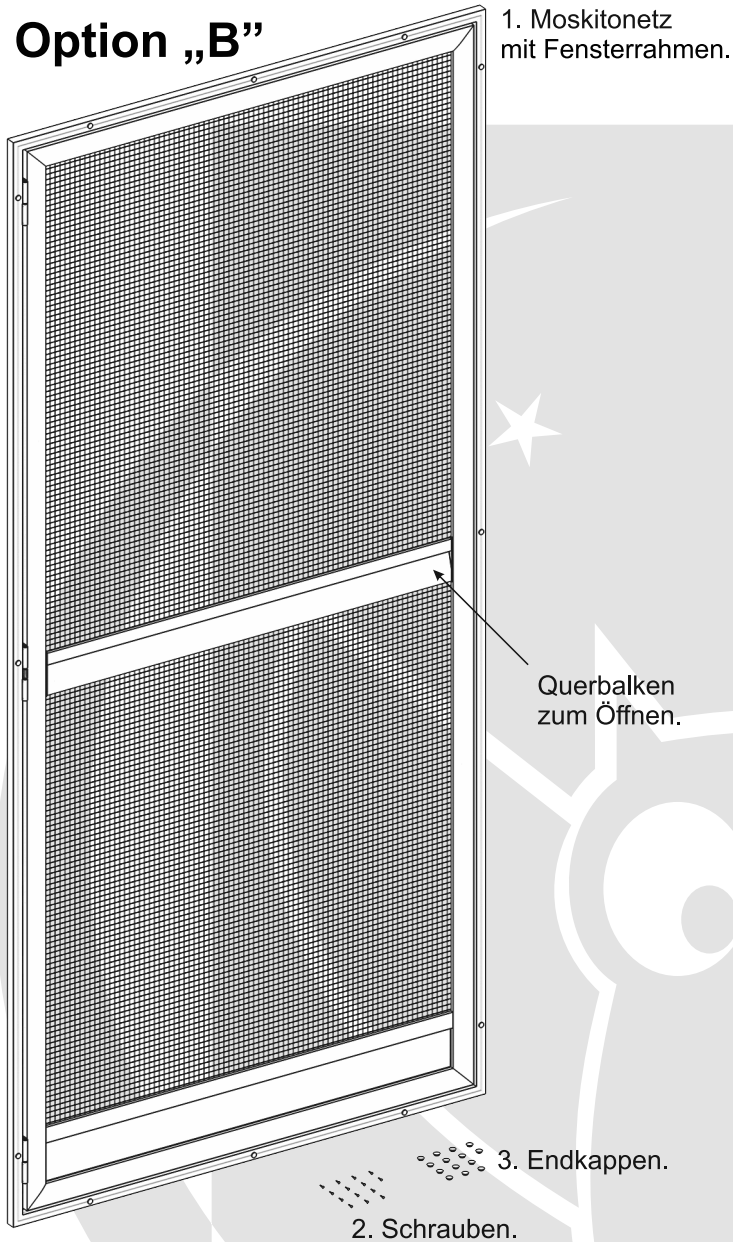


Messung. Gesamtbreite = Bestellbreite. Gesamtbreite = S + min. 74 mm.



Im Lieferumfang sind enthalten:

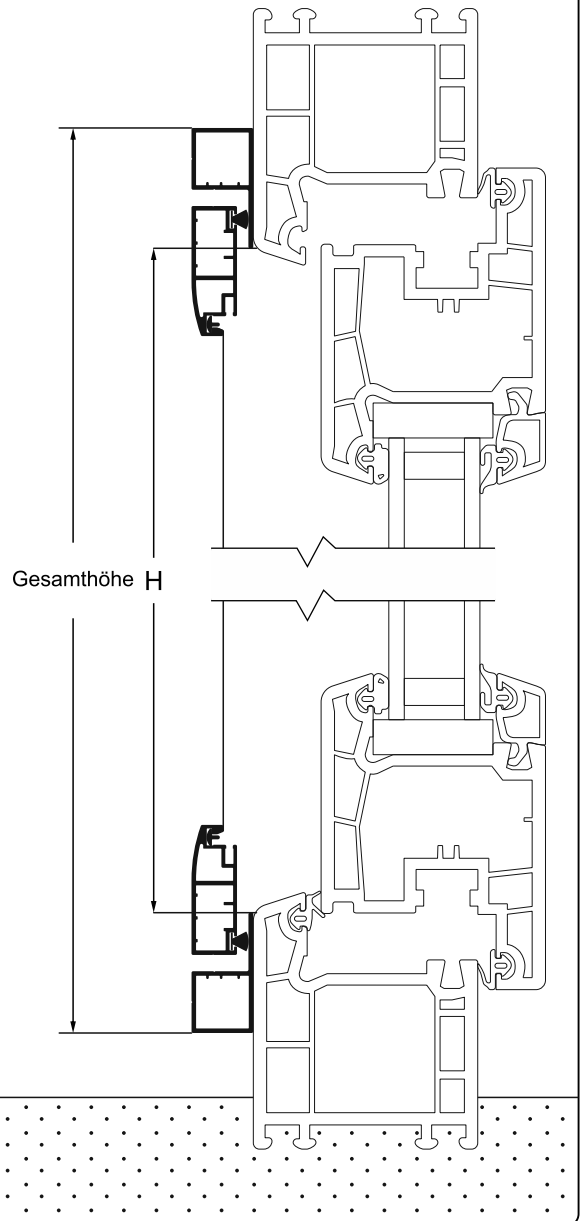
Option „B“



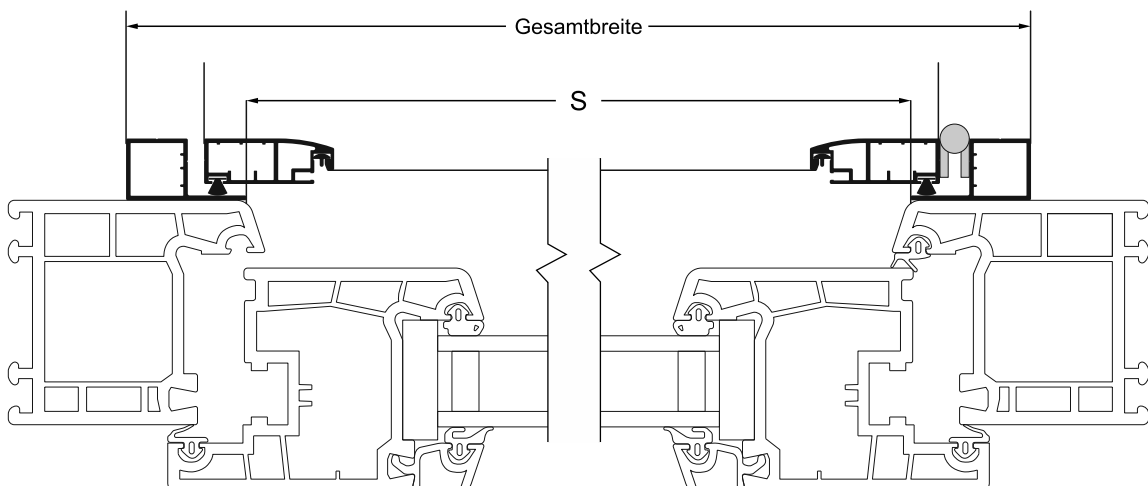
Messung.

Gesamthöhe = Bestellhöhe.

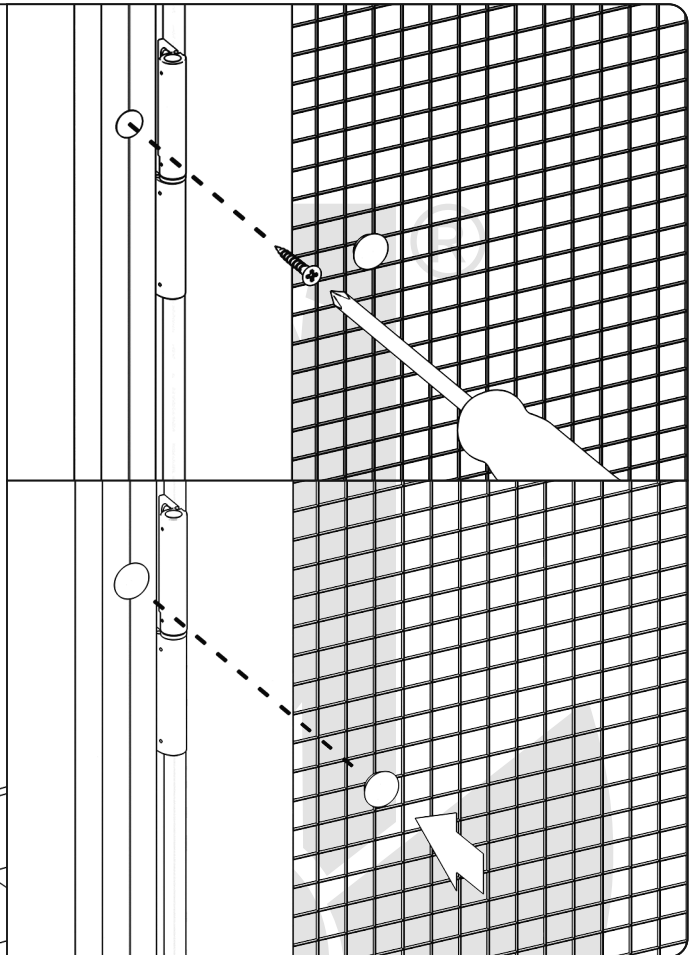
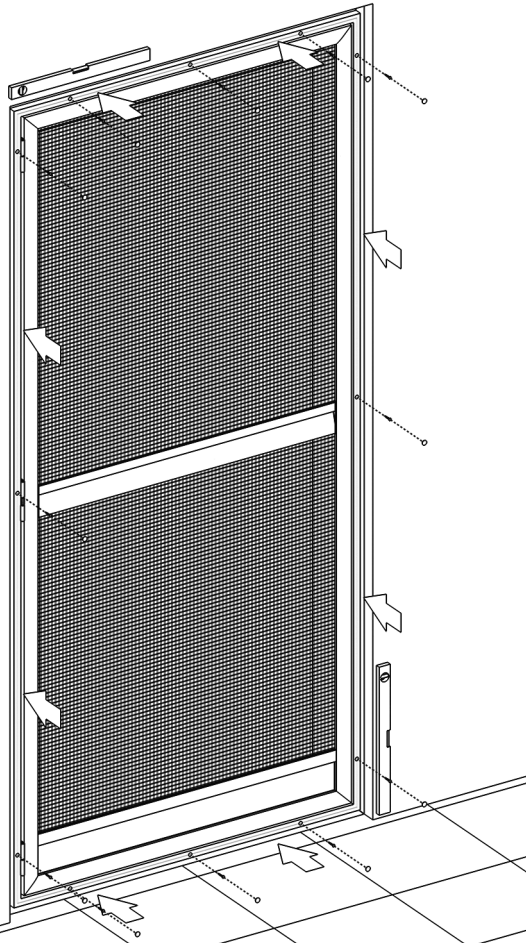
Gesamthöhe = $H + \text{min. } 74 \text{ mm.}$



Messung. Gesamtbreite = Bestellbreite. Gesamtbreite = $S + \text{min. } 74 \text{ mm.}$



Montage des Moskitonetzes.



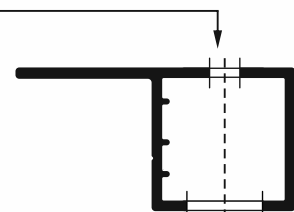
Oberflächenmontage.

Vor dem Zusammenbau des Rahmens sollten die Führungen gebohrt werden. Bei der Oberflächenmontage müssen die Löcher von vorne der Führungen gebohrt werden.

Lochdurchmesser:



3,5 mm
Schraubenloch



10 mm Loch
für Endkappe

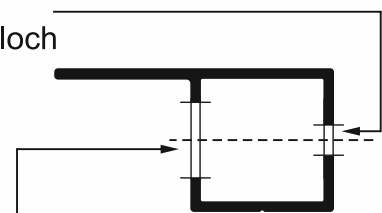
Einbau in der Nische.

Vor dem Zusammenbau des Rahmens sollten die Führungen gebohrt werden. Bei der Installation in der Nische müssen die Löcher an der Seite der Führungen gebohrt werden.

Lochdurchmesser:



3,5 mm
Schraubenloch



10 mm Loch
für Endkappe



Fart Produkt Sp. z o. o. Sp. k.
ul. Towarowa 3, 87-100 Toruń
tel. +48 56 623 55 77
e-mail: export@fartprodukt.pl
www.fartprodukt.pl