



## Montageanleitung

---

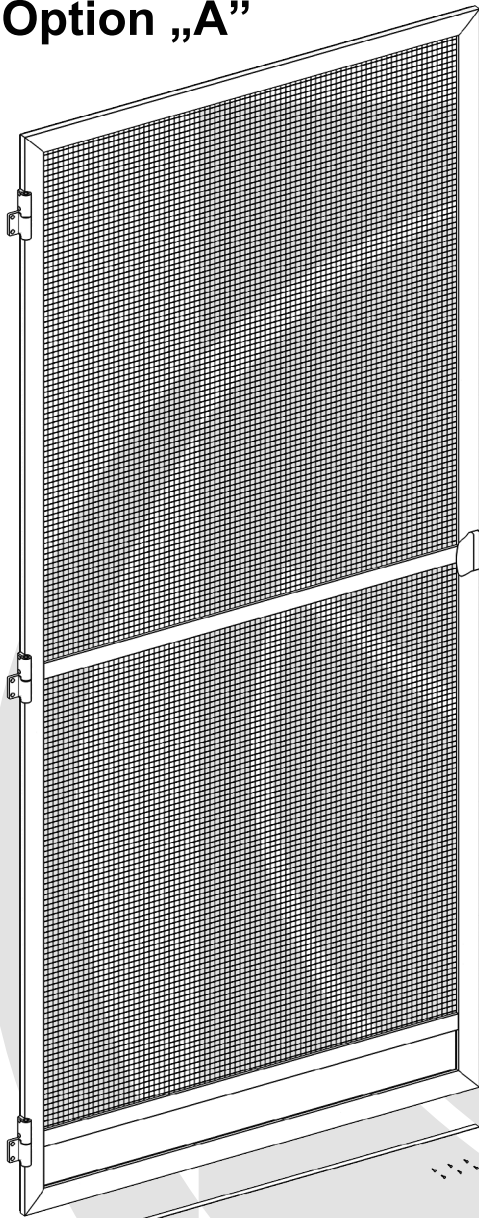
Türrahmen-Moskitonetz Typ 2 – option **A**.  
(Funktion – Handgriff)

Türrahmen-Moskitonetz Typ 2 – option **B**.  
(Funktion – Querbalken)

Im Lieferumfang sind enthalten:

## Option „A“

1. Moskitonetz.



Öffnungsgriff.

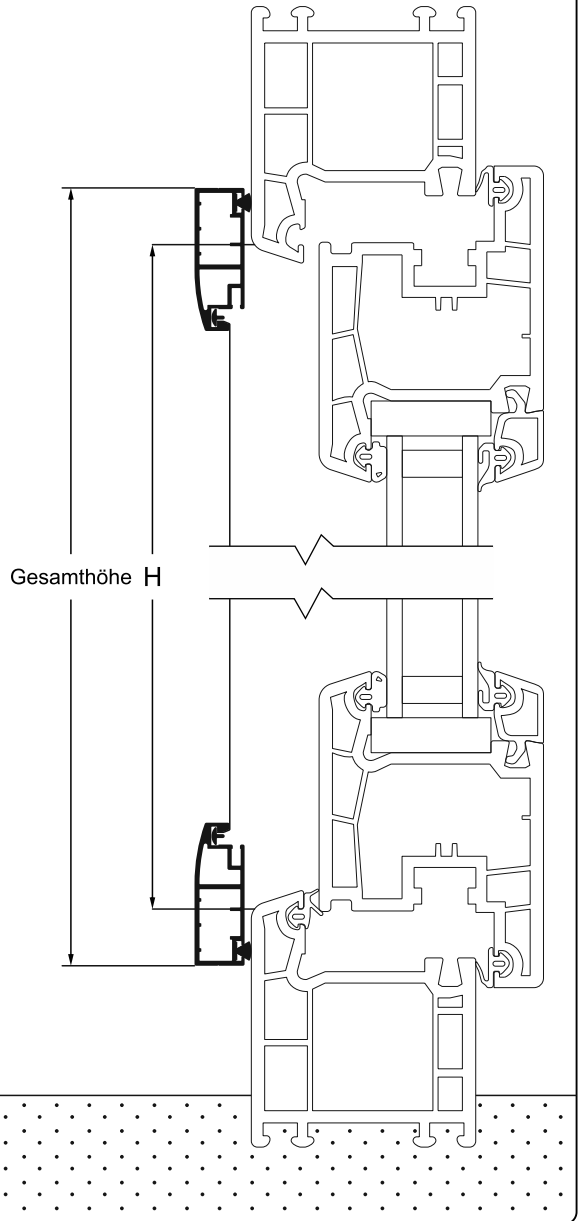
2. Schrauben.

3. Magnetstreifen.

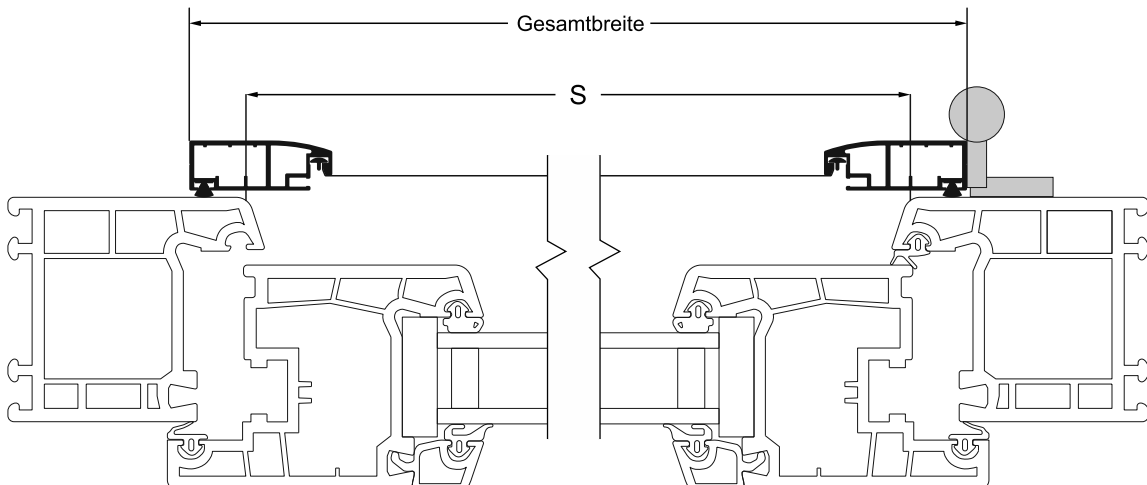
Messung.

Gesamthöhe = Bestellhöhe.

Gesamthöhe =  $H + \text{min. } 20 \text{ mm.}$

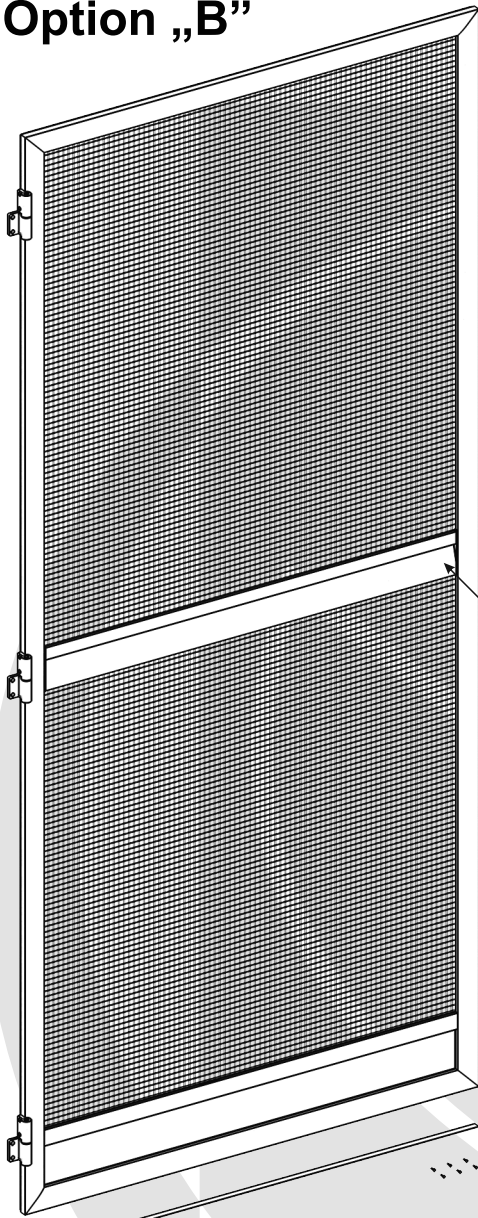


Messung. Gesamtbreite = Bestellbreite. Gesamtbreite =  $S + \text{min. } 20 \text{ mm.}$



Im Lieferumfang sind enthalten:

### Option „B“



1. Moskitonetz.

Querbalken zum Öffnen.

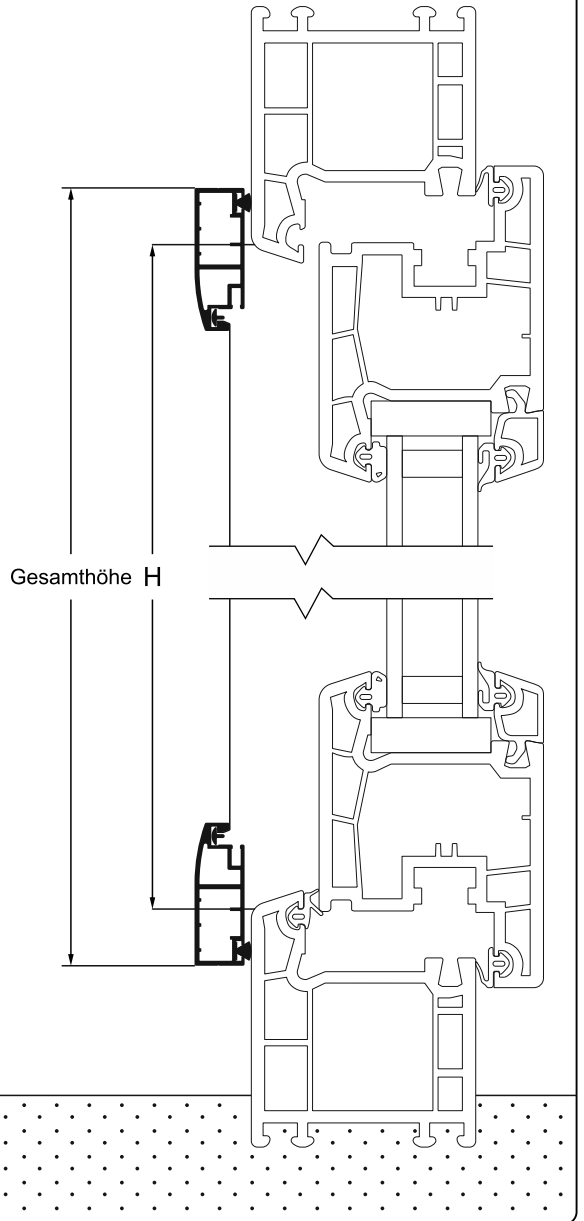
2. Schrauben.

3. Magnetstreifen.

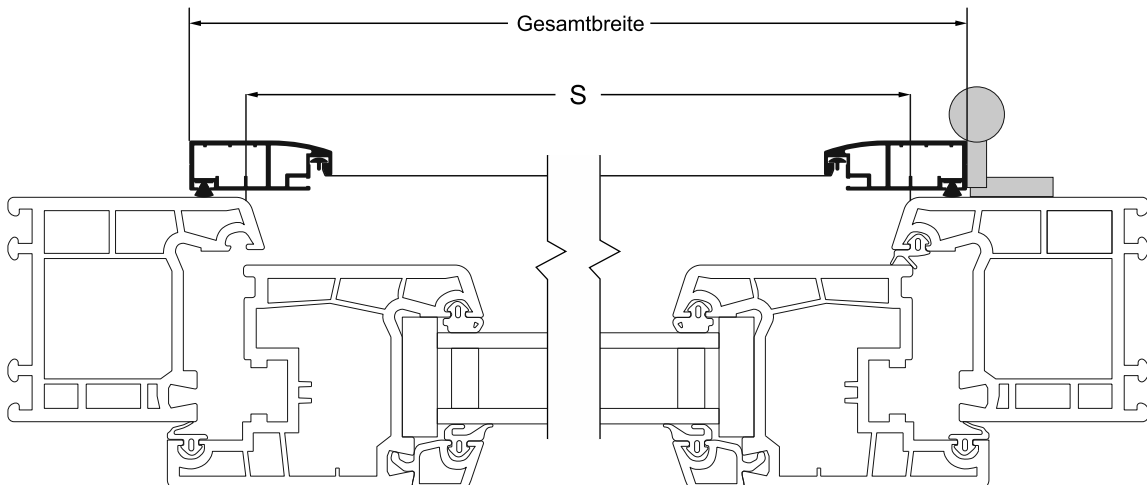
Messung.

Gesamthöhe = Bestellhöhe.

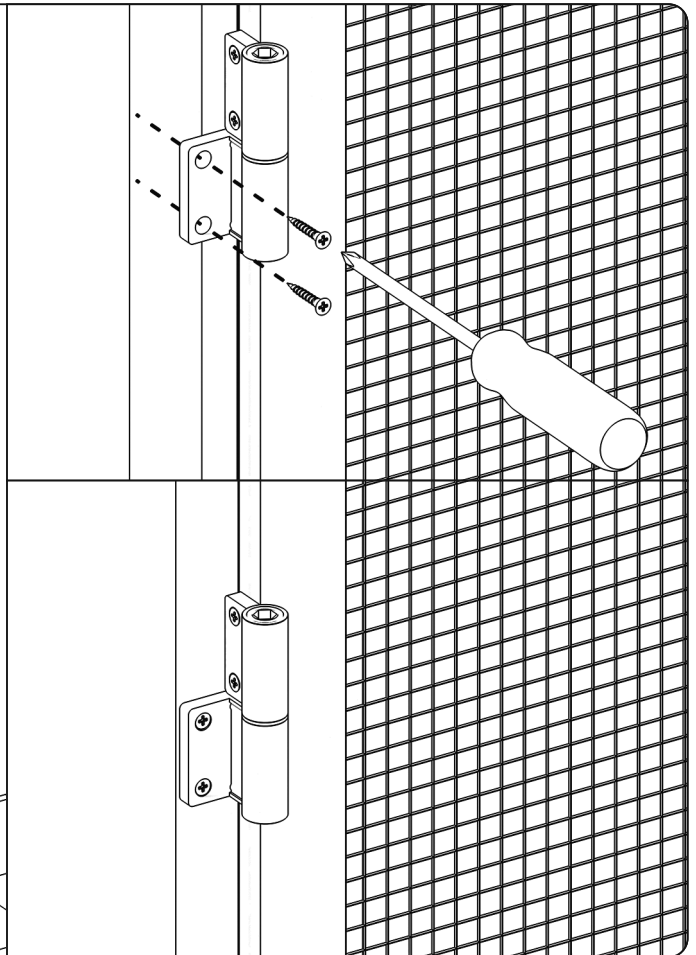
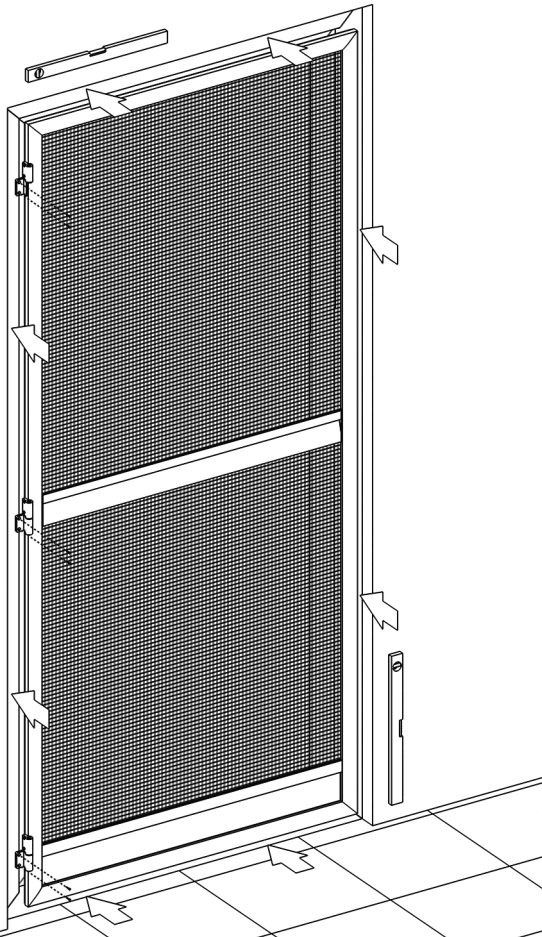
Gesamthöhe = H + min. 20 mm.



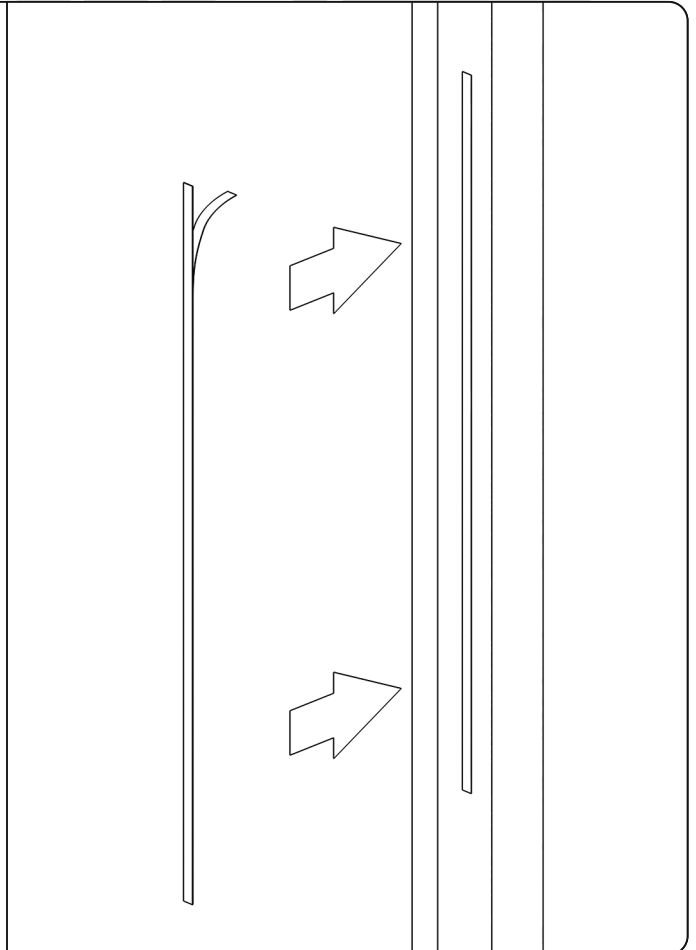
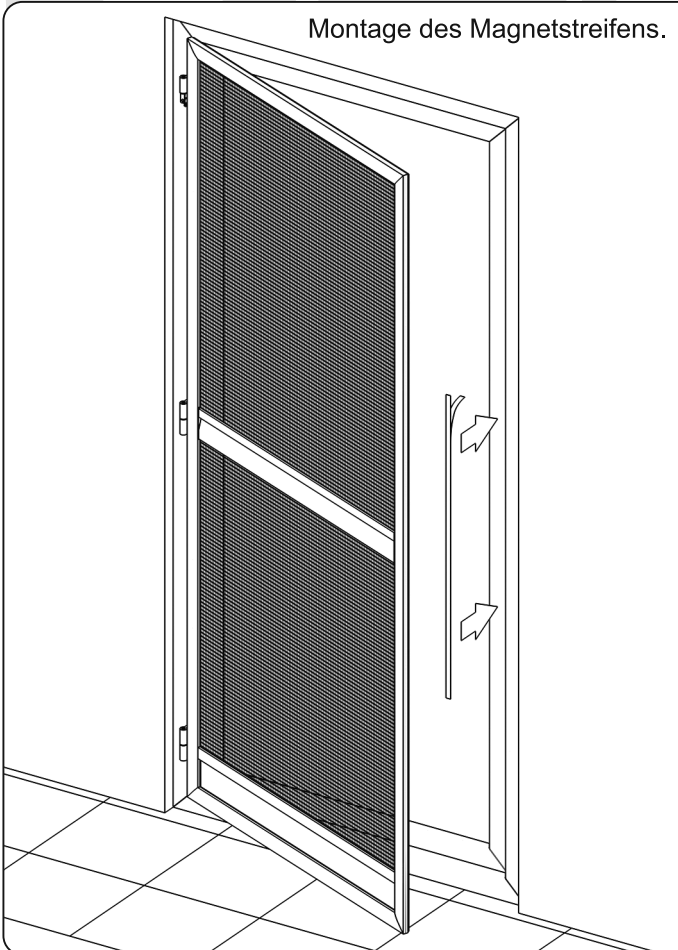
Messung. Gesamtbreite = Bestellbreite. Gesamtbreite = S + min. 20 mm.



Montage des Moskitonetzes.



Montage des Magnetstreifens.





Fart Produkt Sp. z o. o. Sp. k.  
ul. Towarowa 3, 87-100 Toruń  
tel. +48 56 623 55 77  
e-mail: [export@fartprodukt.pl](mailto:export@fartprodukt.pl)  
[www.fartprodukt.pl](http://www.fartprodukt.pl)