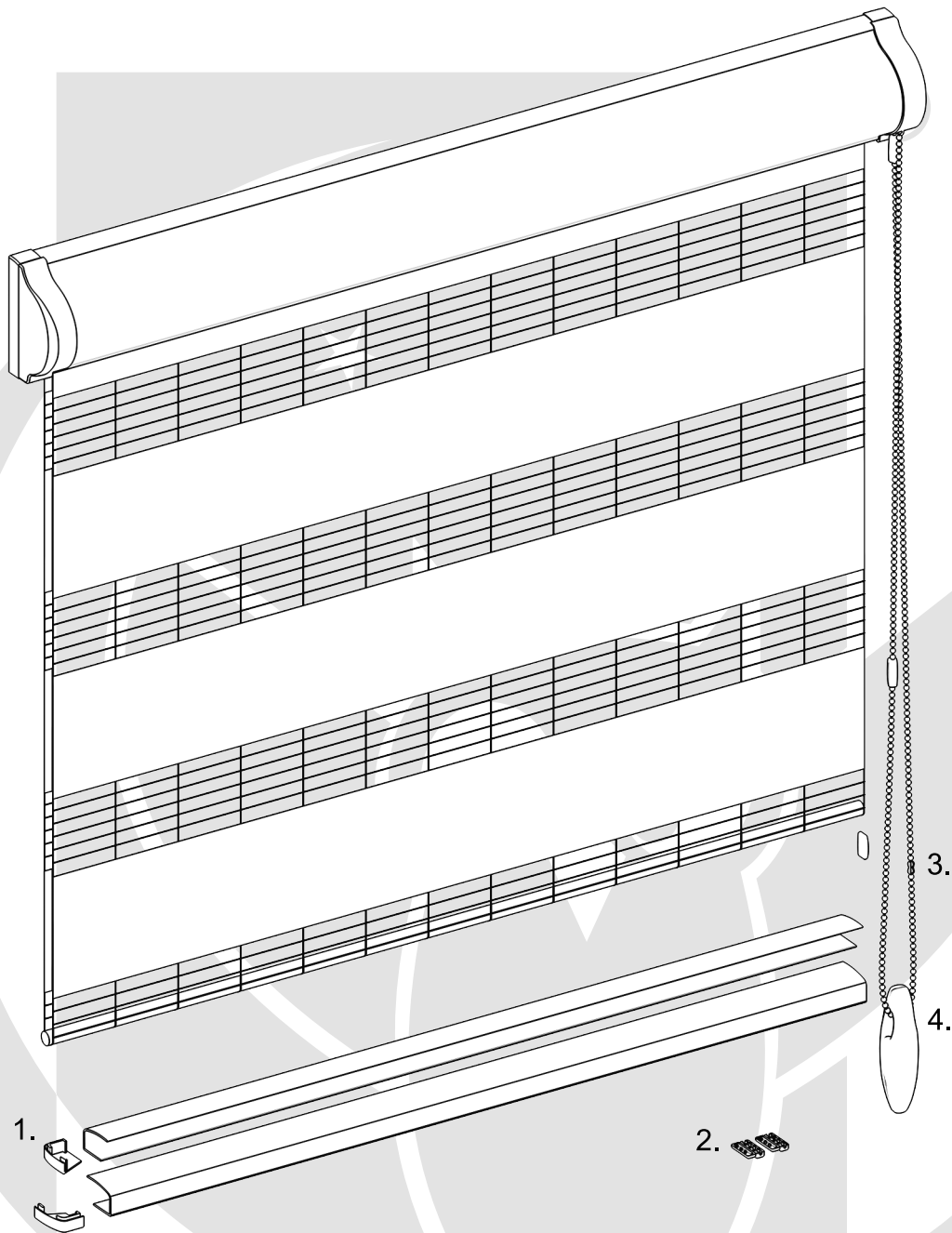




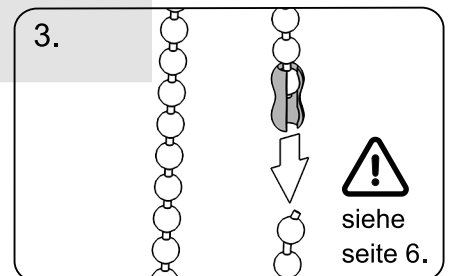
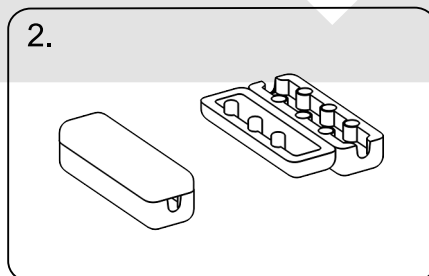
Montage Anleitung

Stoffrollo Gracja Profil (Tag und Nacht)

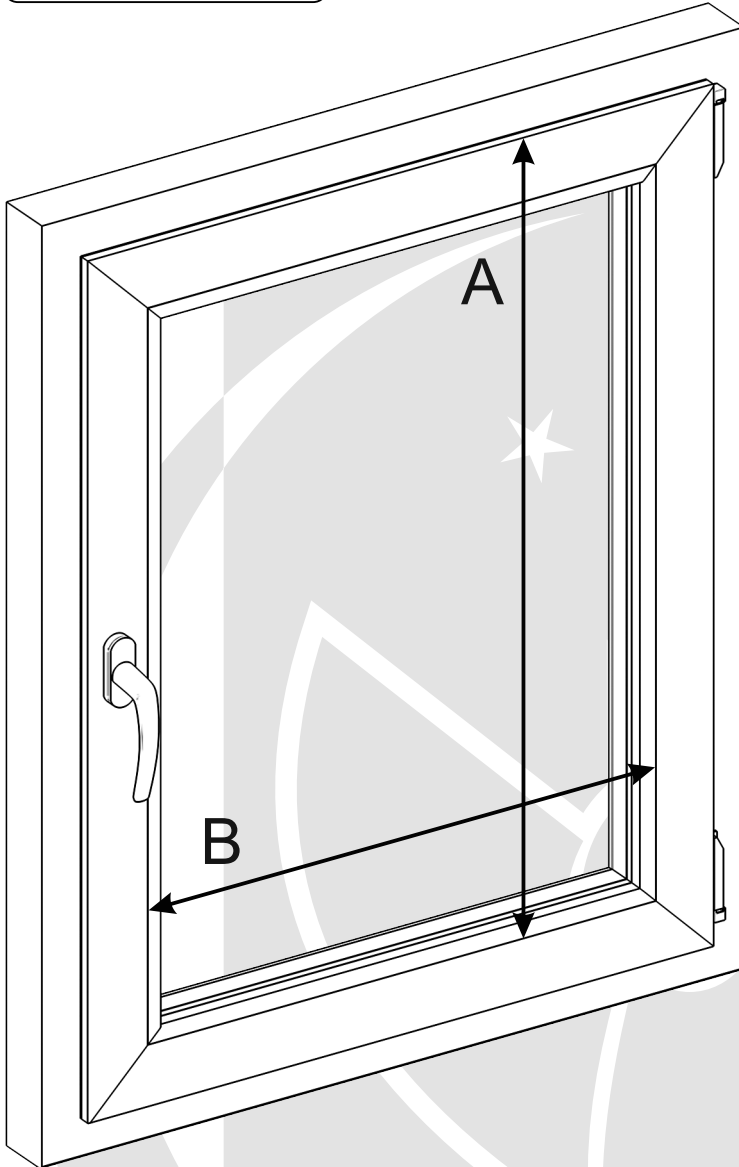
Im Lieferumfang sind enthalten:



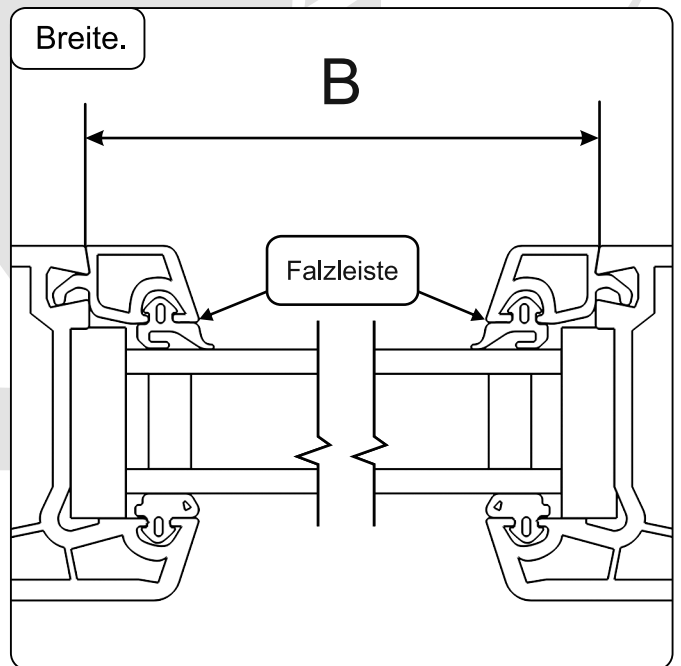
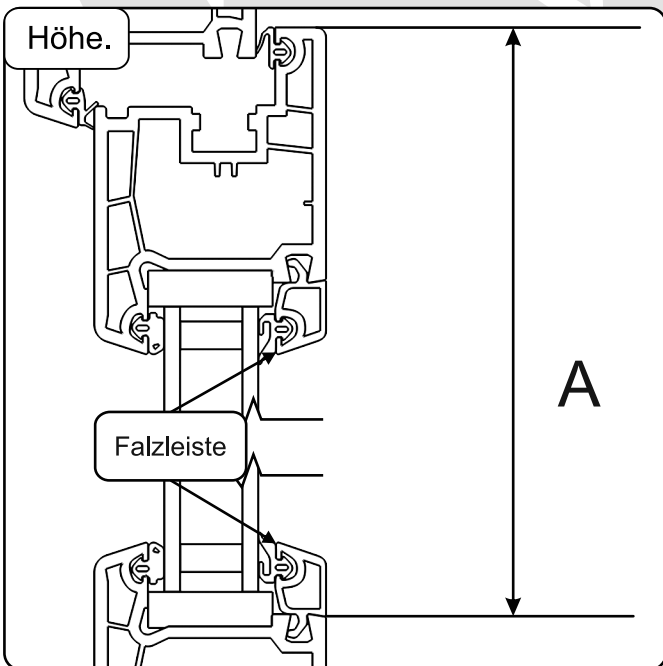
1. Führungsschiene mit Stöpsel.
2. Blockade.
3. Kindersicherung.
4. Kettenbeschwerer.



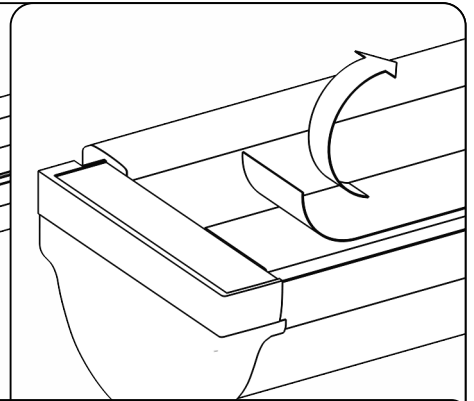
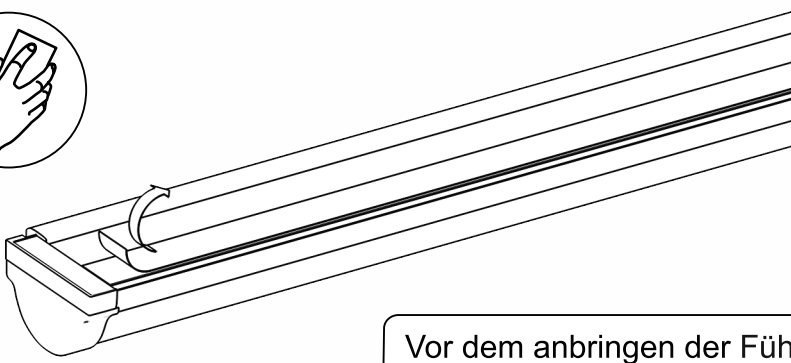
Maße des Fensters.



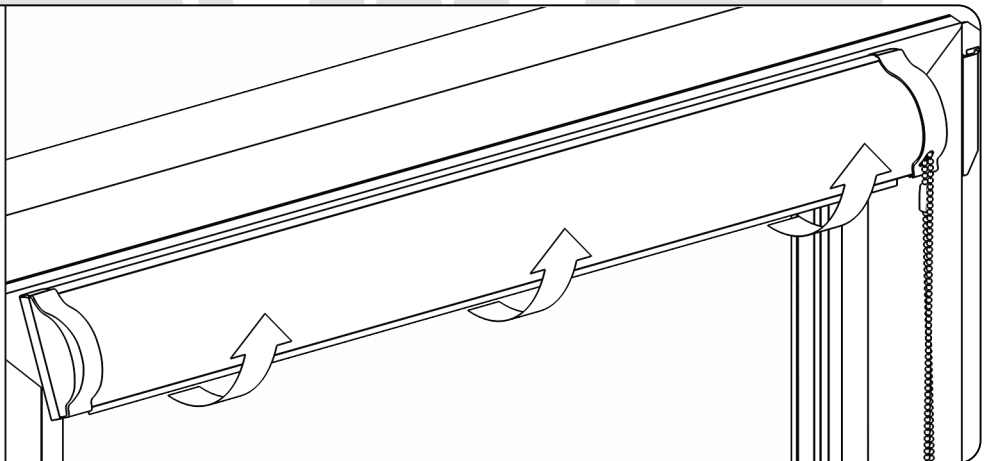
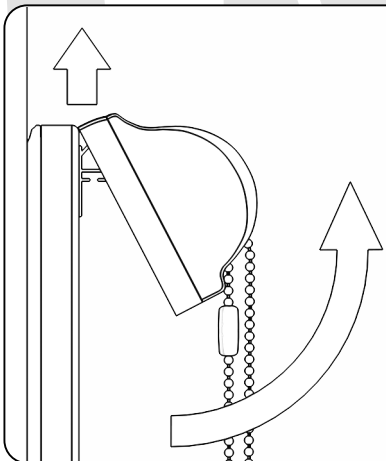
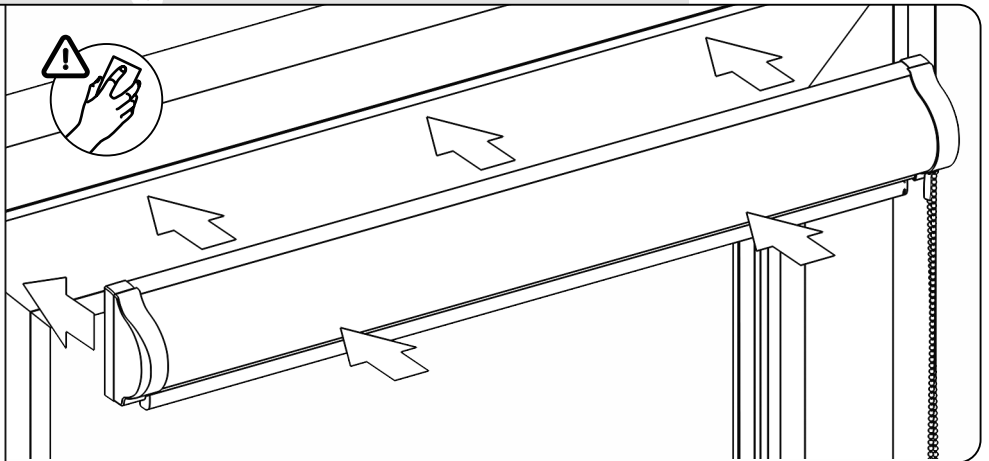
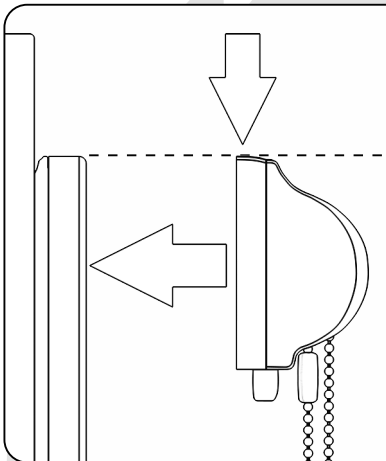
A - Höhe.
B - Breite.



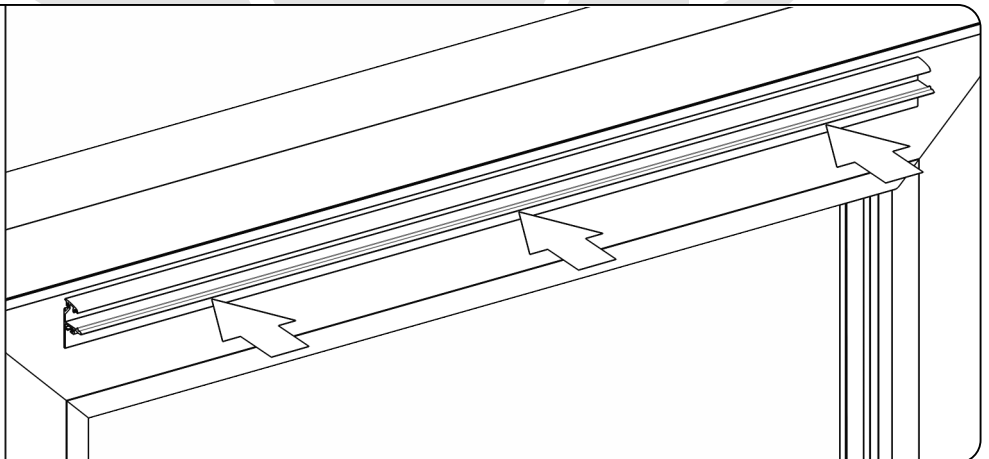
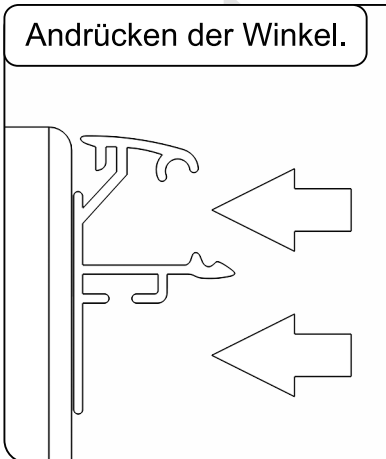
Montage des Rollos.



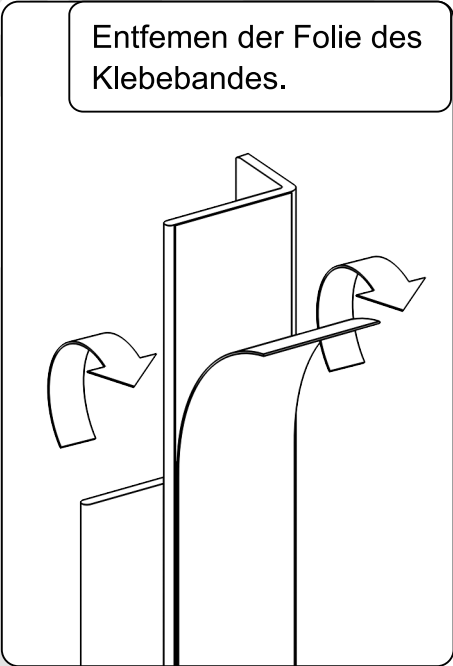
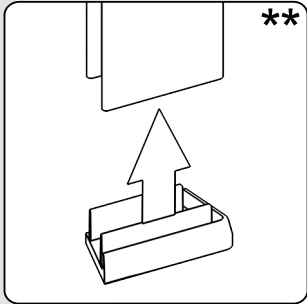
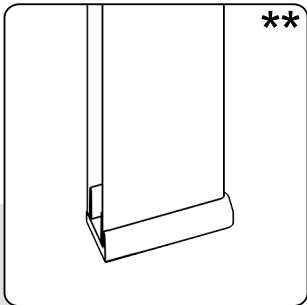
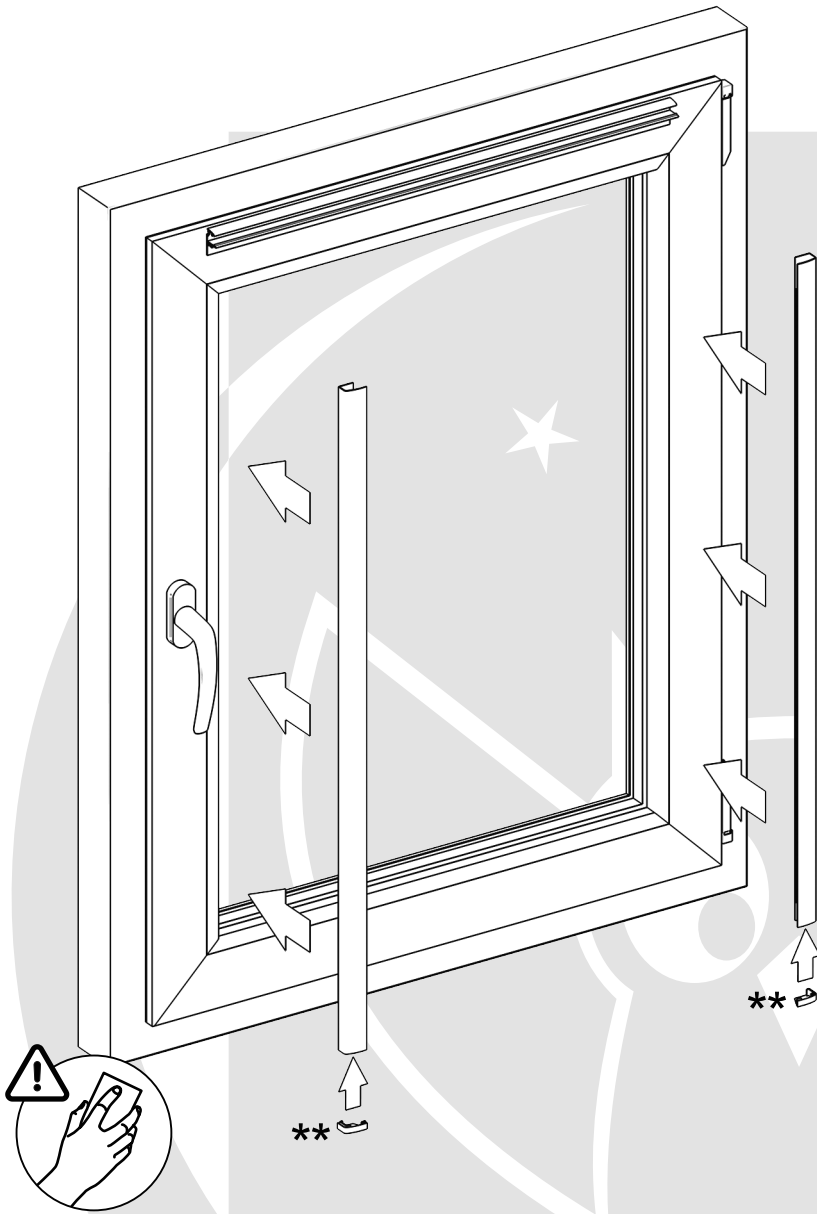
Vor dem anbringen der Führungsschienen gut reinigen. ⚠



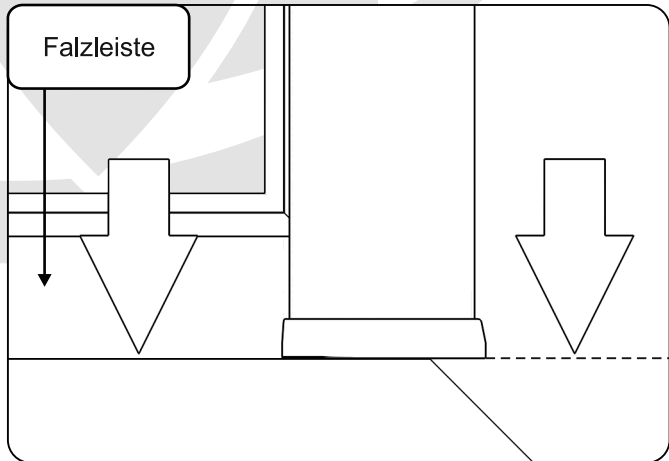
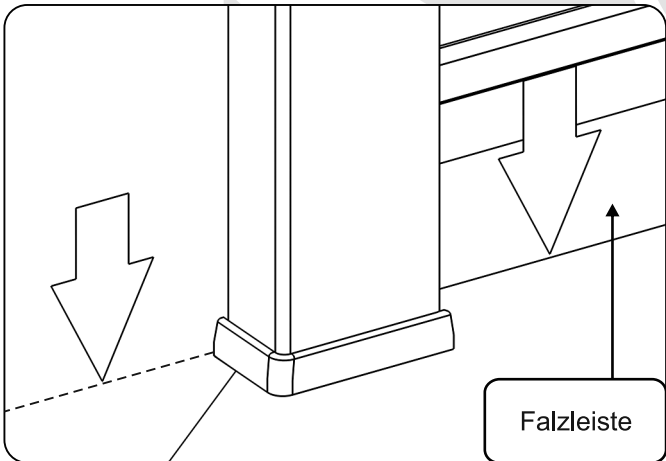
Andrücken der Winkel.



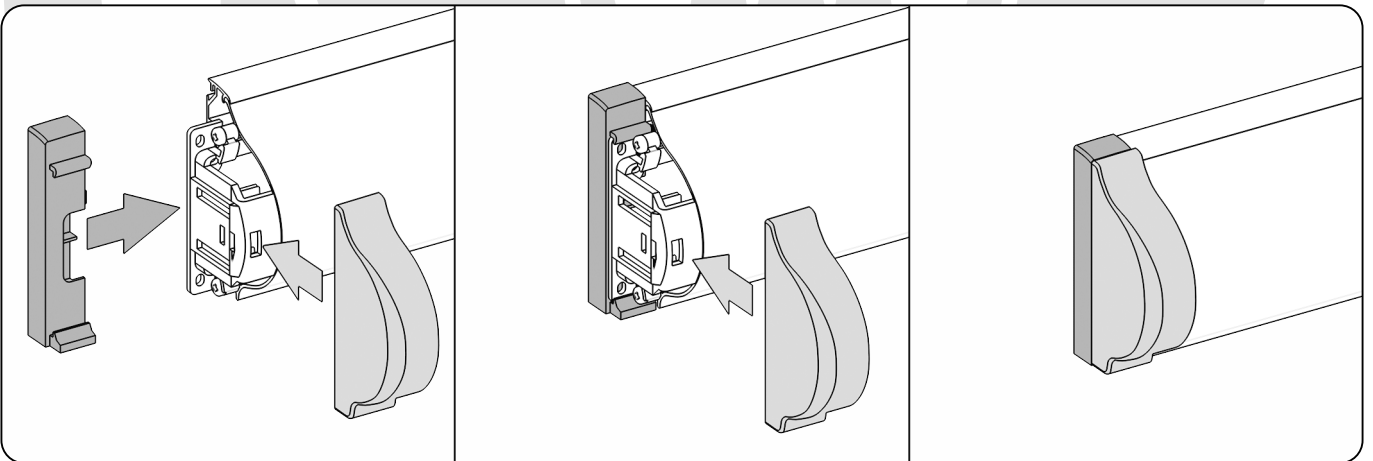
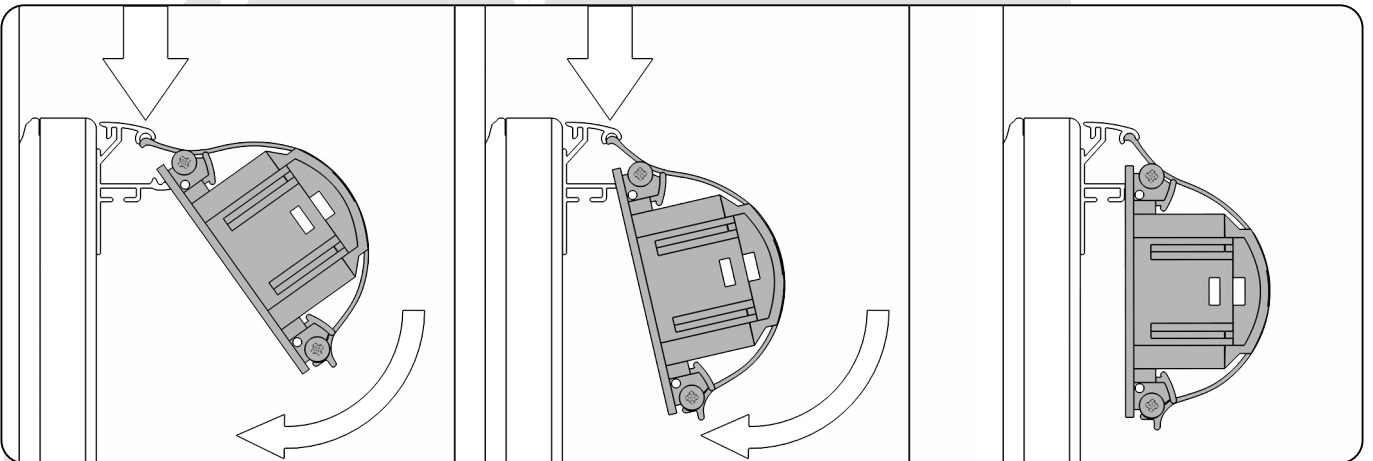
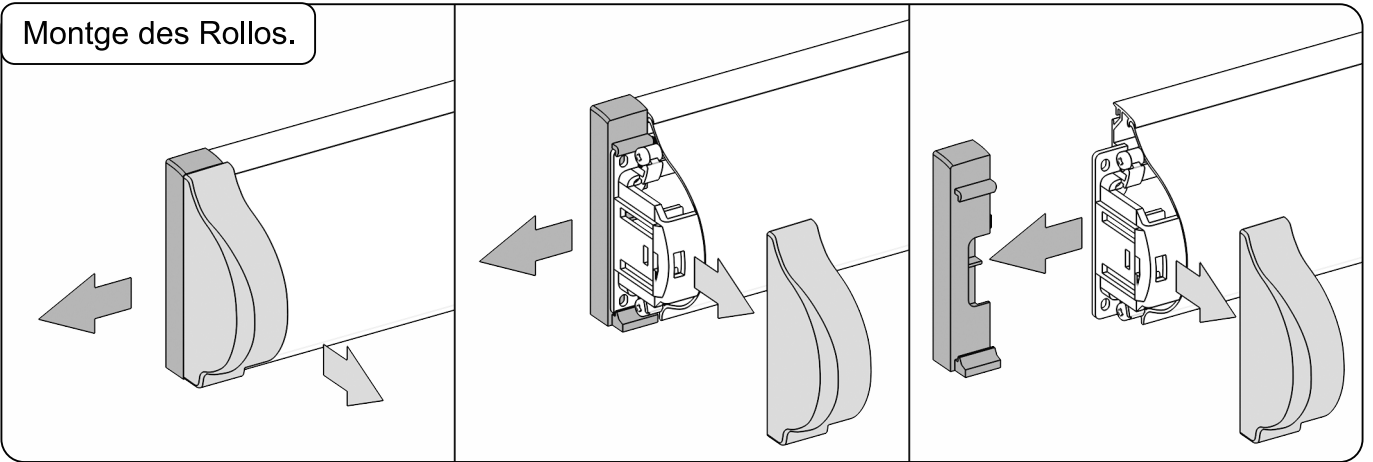
Montage Führungsschiene.



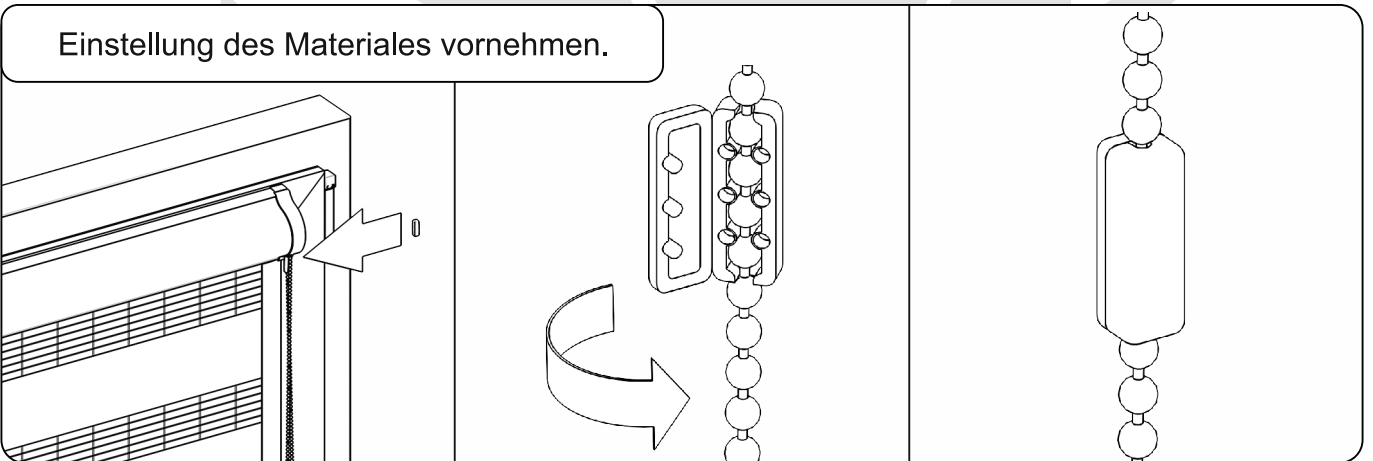
Vor dem anbringen der Führungsschienen gut reinigen. ⚠



Montage des Rollos.

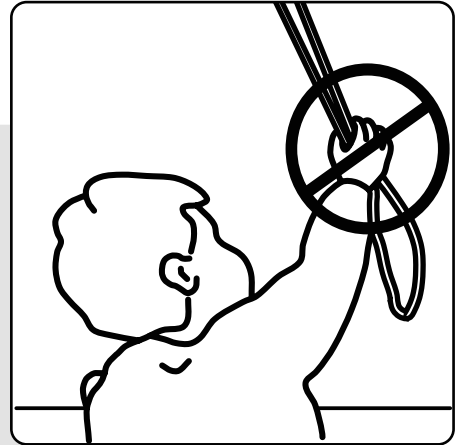


Einstellung des Materiales vornehmen.

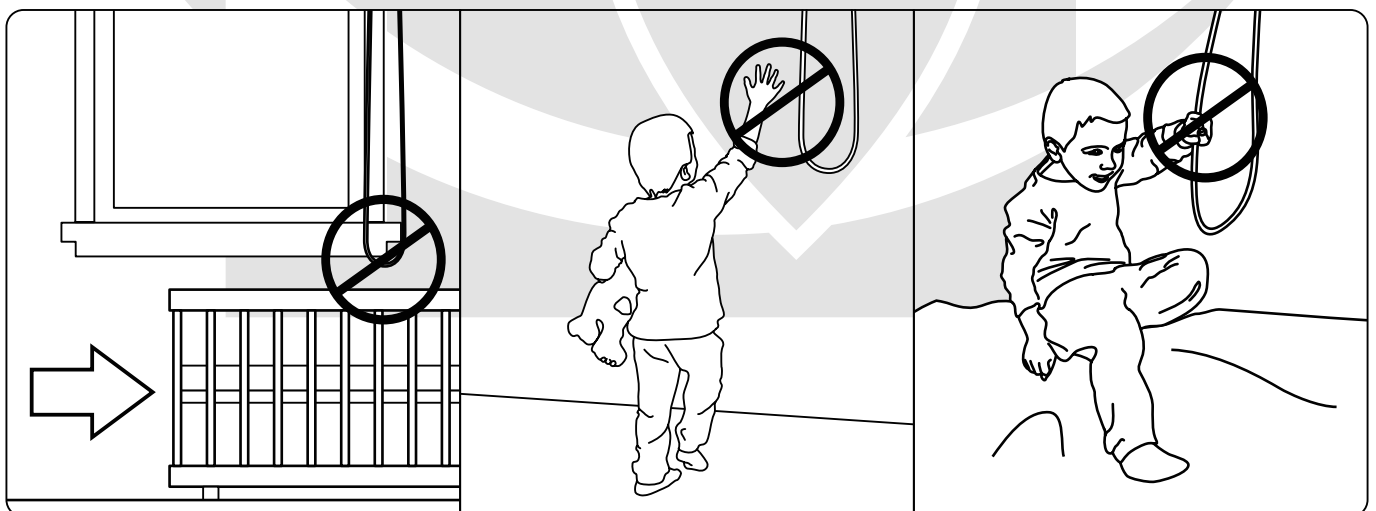
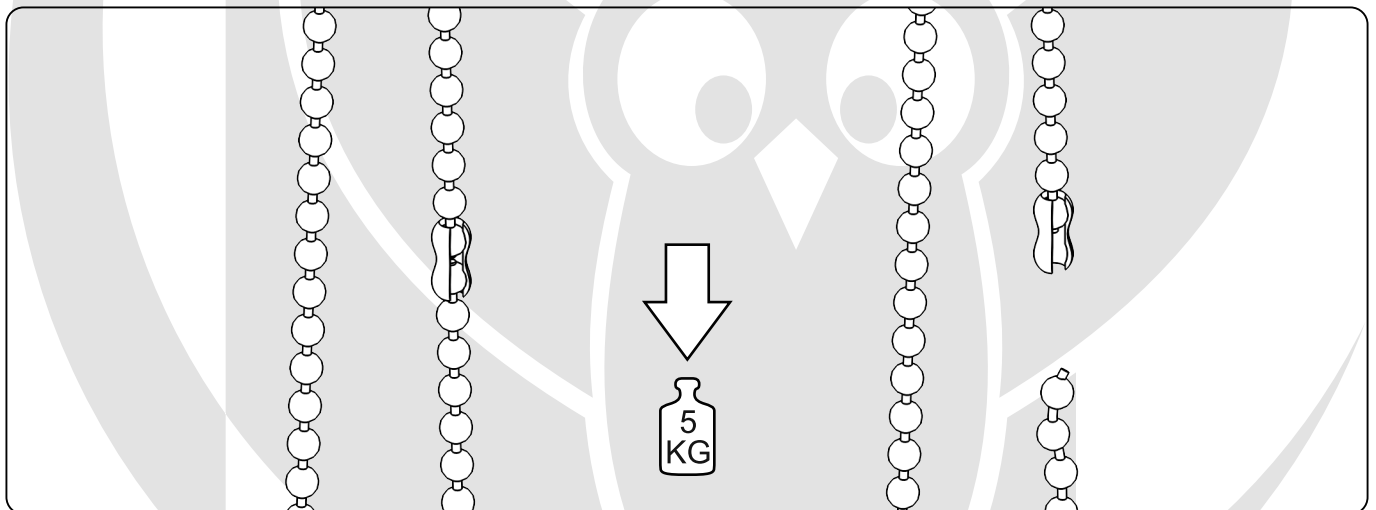


WARNUNG!

Kleinkinder können sich unter Umständen in den Schlaufen von Seilen, Ketten und Riemen sowie Schnüren zur Bedienung von Fenster-
vorhängen erwürgen. Sie können sich auch das Seil um den Hals wickeln. Um das Zuziehen der Schlaufe und Verwicklung zu vermeiden, halten Sie Seilen und Schnüren immer außerhalb der Reichweite von kleinen Kindern. Schieben Sie Betten, Kinderbetten und Möbeln weg von Seilen und Schnüren der Fenstervorhänge. Binden Sie die Ketten und Perlen nicht zusammen. Stellen Sie sicher, dass die Ketten und Perlen sich nicht verdrehen, um eine Schleife zu bilden.



Um die Gefahr des Erstickens auszuschließen, wird das Rollo mit einem Kettenverbinder ausgestattet. Durch die Normen:
EN 13120:2009 + A1:2014.





Fart Produkt Sp. z o. o. Sp. k.
ul. Towarowa 3, 87-100 Toruń
tel. +48 56 623 55 77
e-mail: export@fartprodukt.pl
www.fartprodukt.pl