

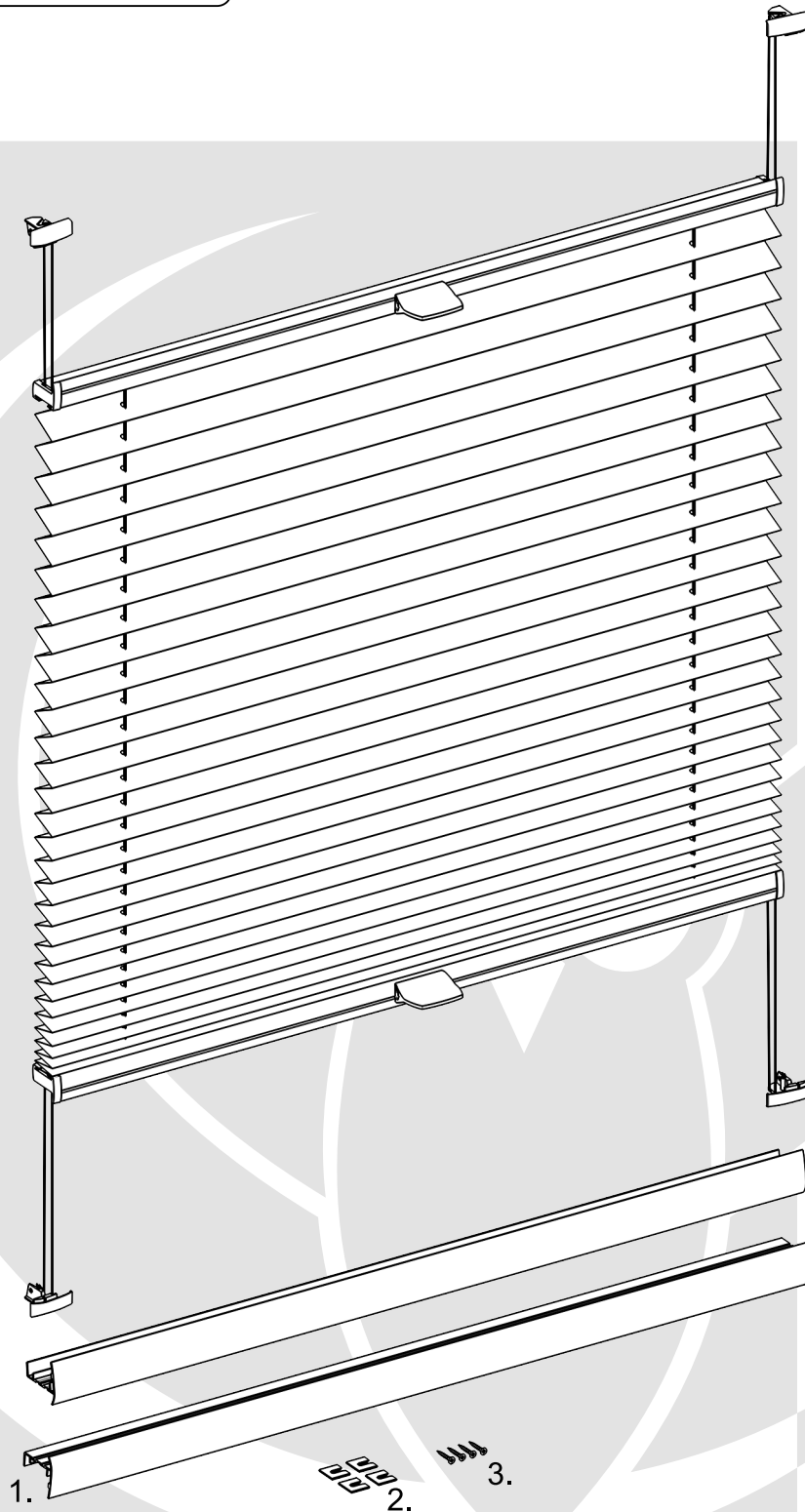


# Montage Anleitung

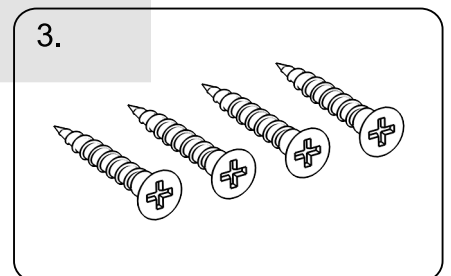
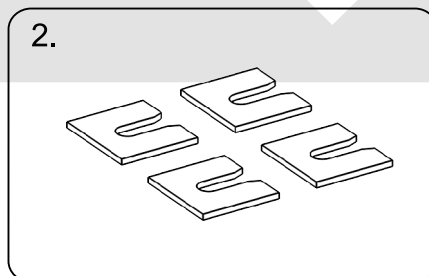
---

Plissee für Dachfenster

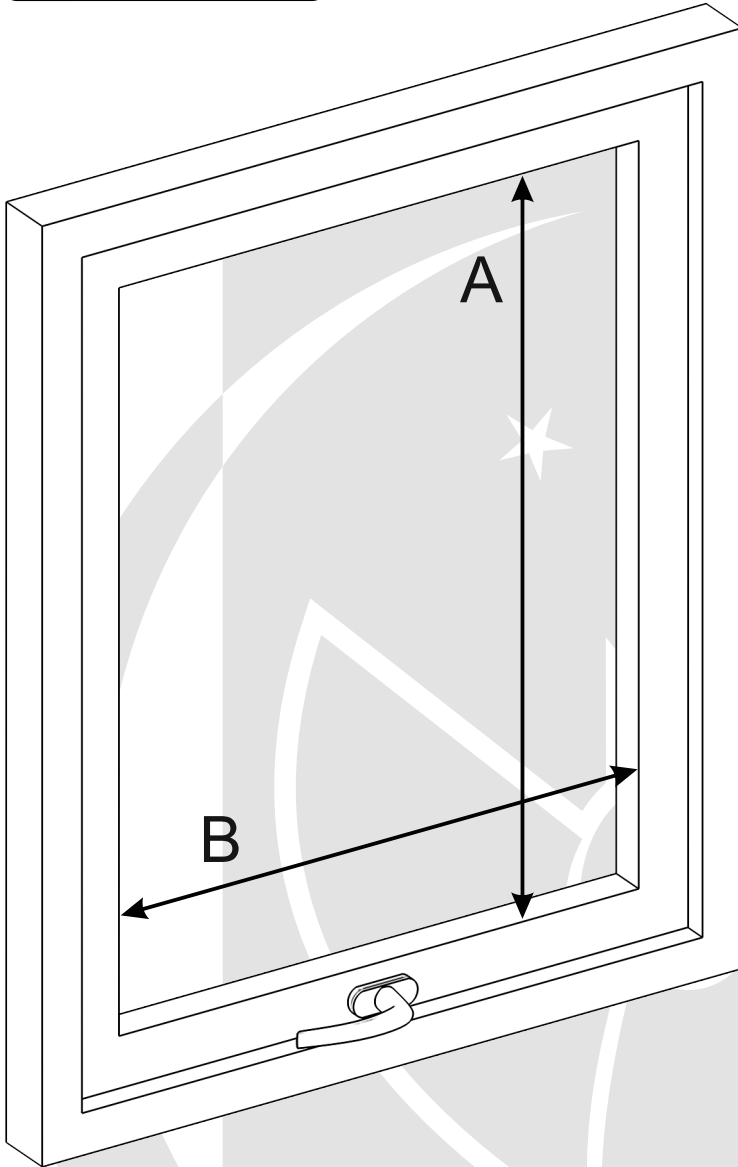
Im Lieferumfang sind enthalten:



1. Führungsschiene.
2. Distanz für Führungsschiene.
3. Schrauben.



Maße des Fensters.

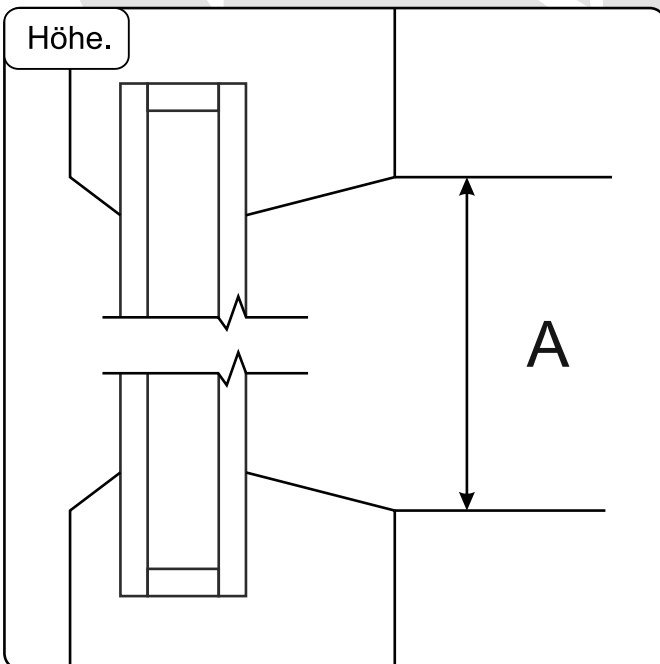


A - Höhe.

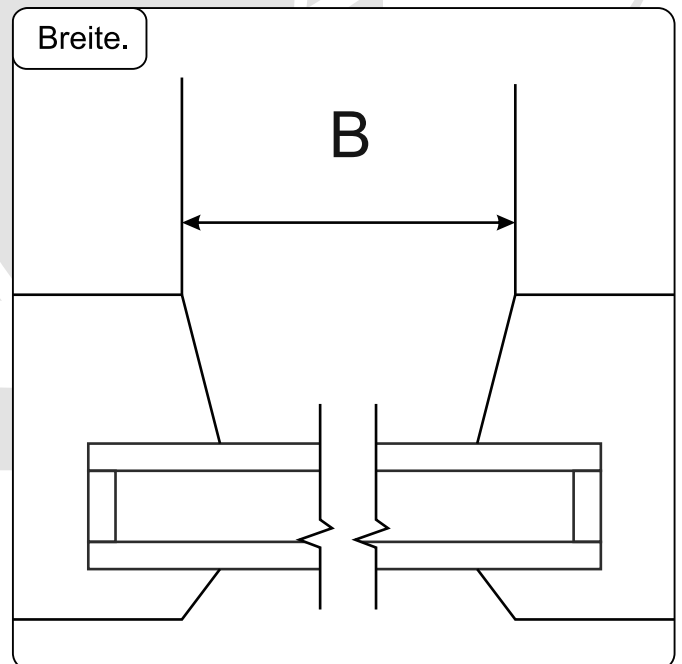
B - Breite.

Bei Bestellung geben Sie den Hersteller und das Symbolfenster.

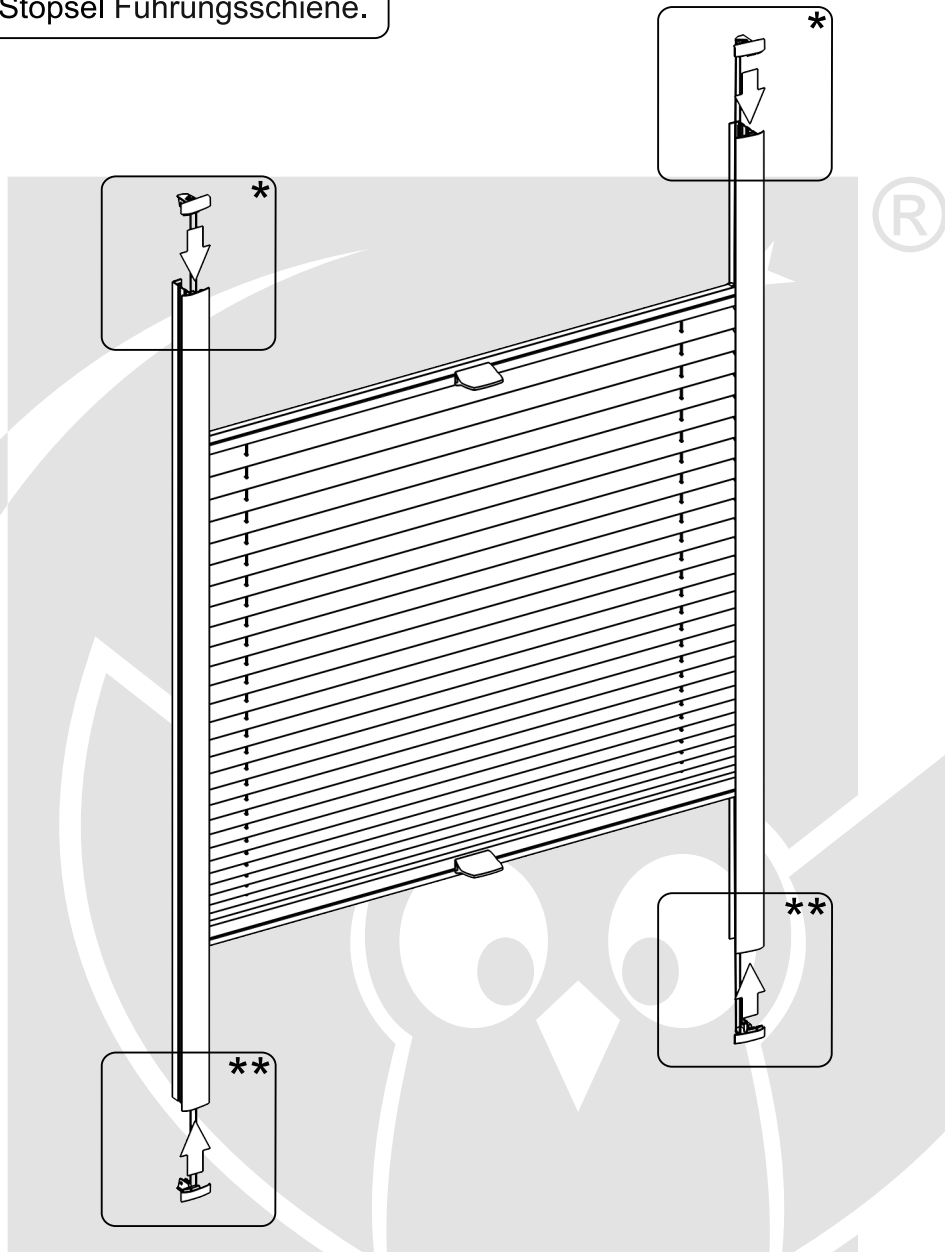
Höhe.



Breite.

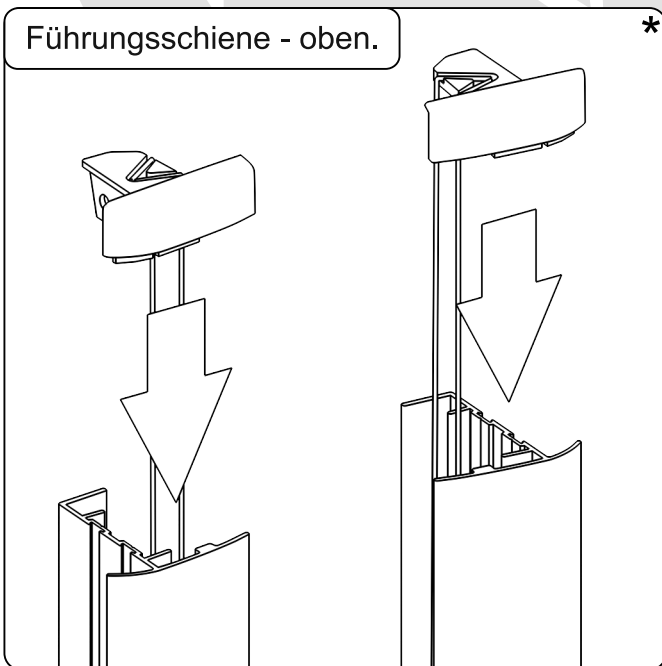


Montage der Stöpsel Führungsschiene.



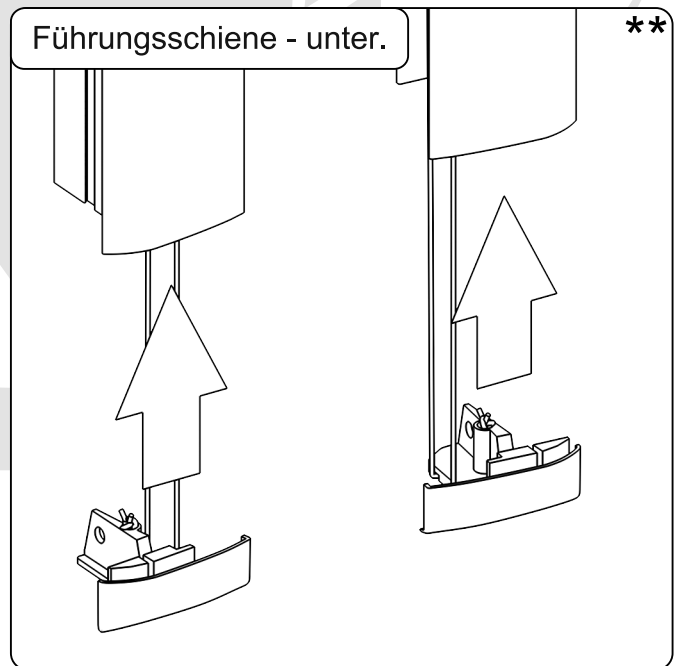
Führungsschiene - oben.

\*

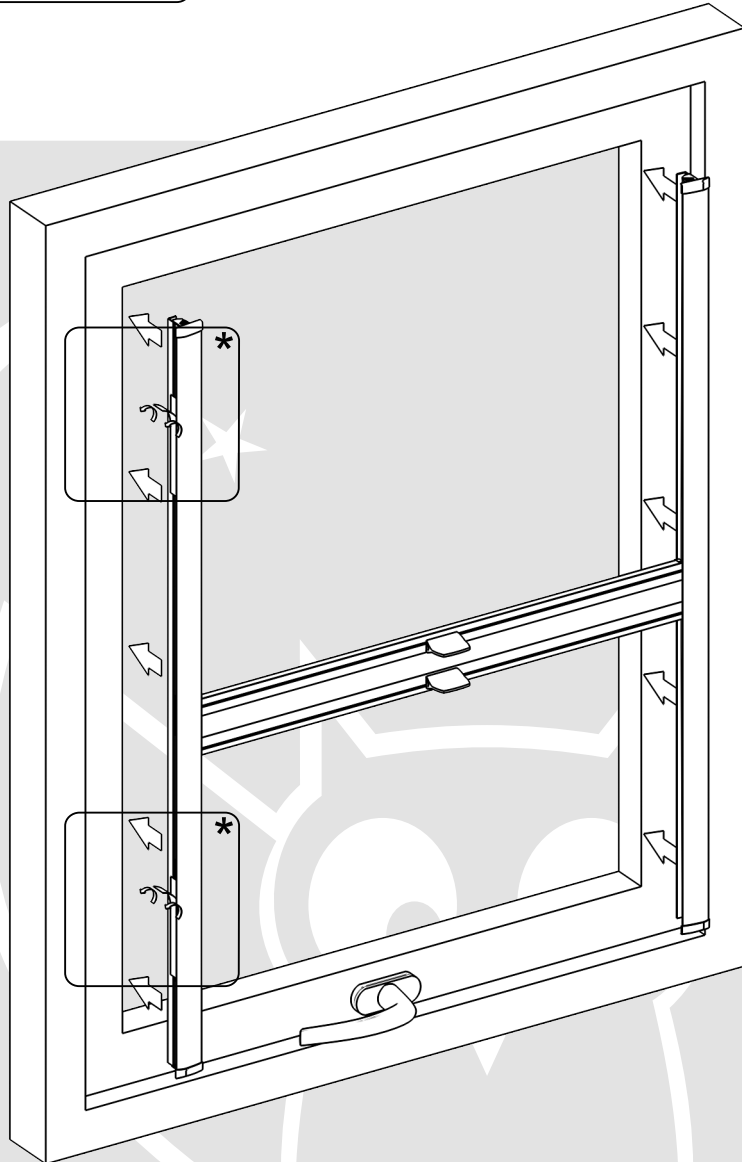


Führungsschiene - unter.

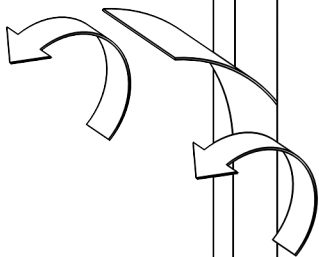
\*\*



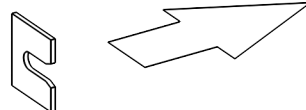
Ankleben der Führungsschiene.



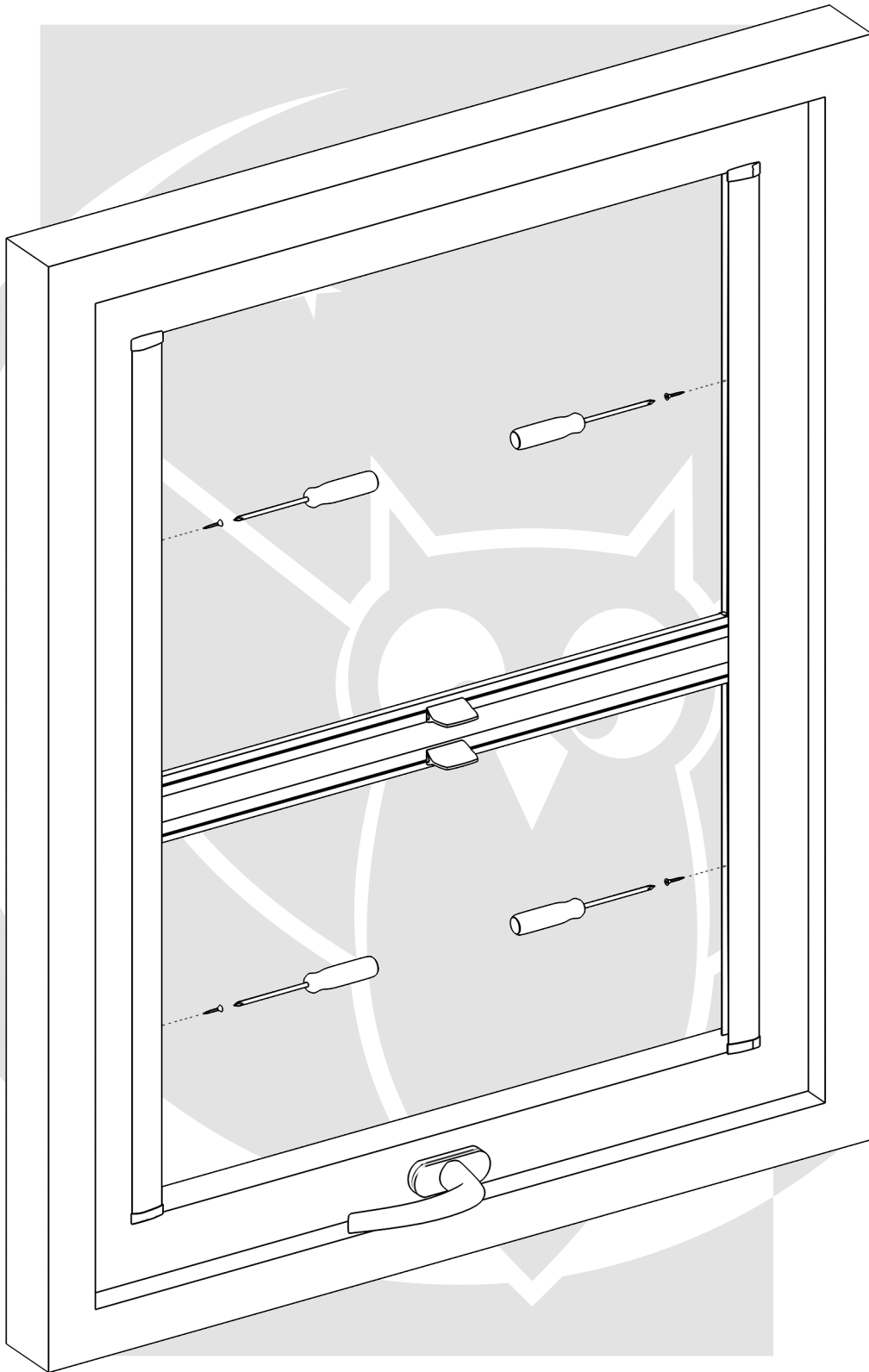
Führungsschiene sind mit doppelseitigen \*  
Klebeband.



Wenn notwendig kleben wir Distanz an das  
Klebeband.



Nach dem ankleben verschrauben wir die Führungsschienen.





Fart Produkt Sp. z o. o. Sp. k.  
ul. Towarowa 3, 87-100 Toruń  
tel. +48 56 623 55 77  
e-mail: [export@fartprodukt.pl](mailto:export@fartprodukt.pl)  
[www.fartprodukt.pl](http://www.fartprodukt.pl)