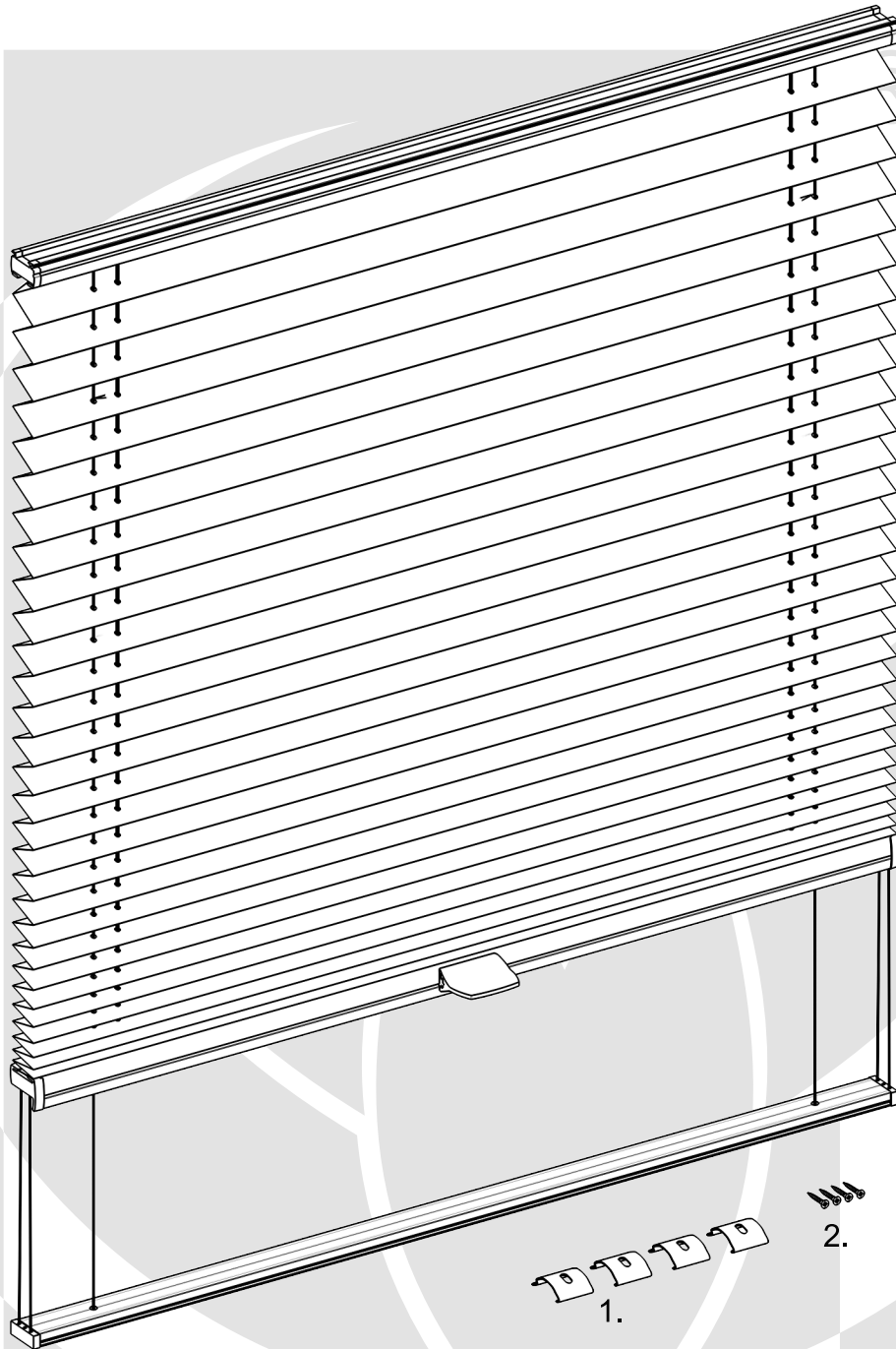




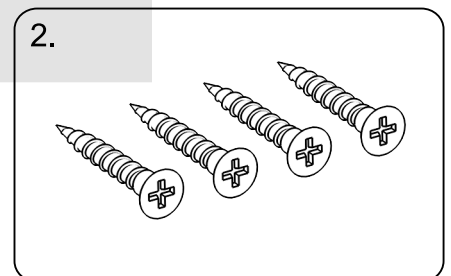
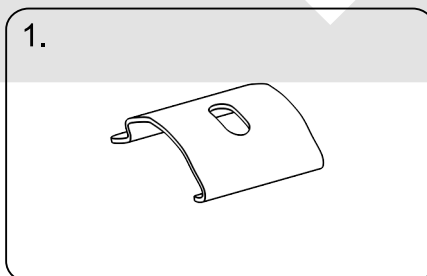
Montage Anleitung

Plissee Variante 3

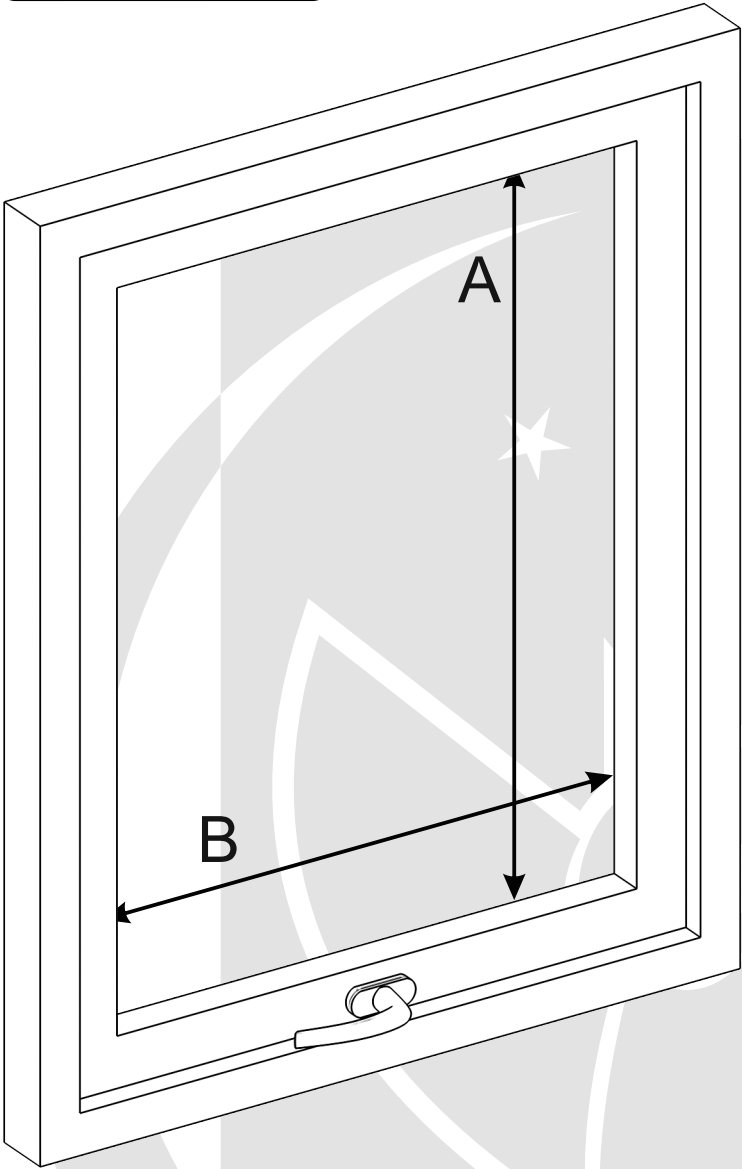
Im Lieferumfang sind enthalten:



- 1. Halter typ A.
- 2. Schrauben.

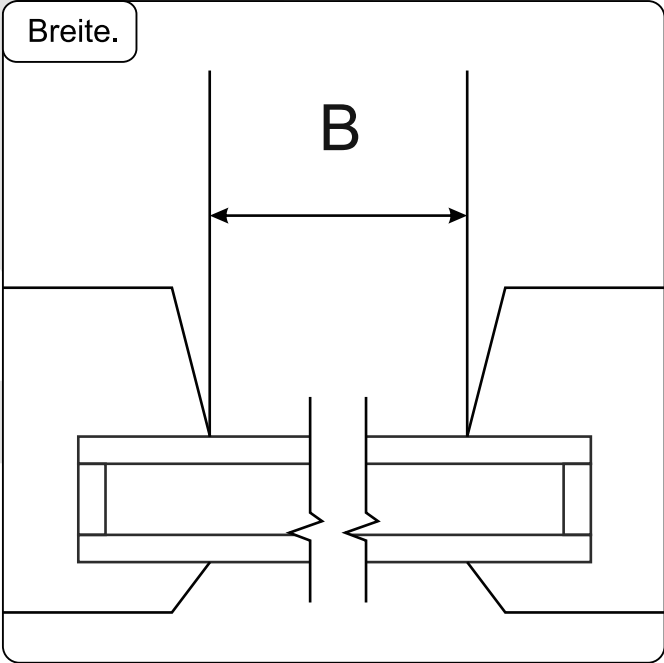
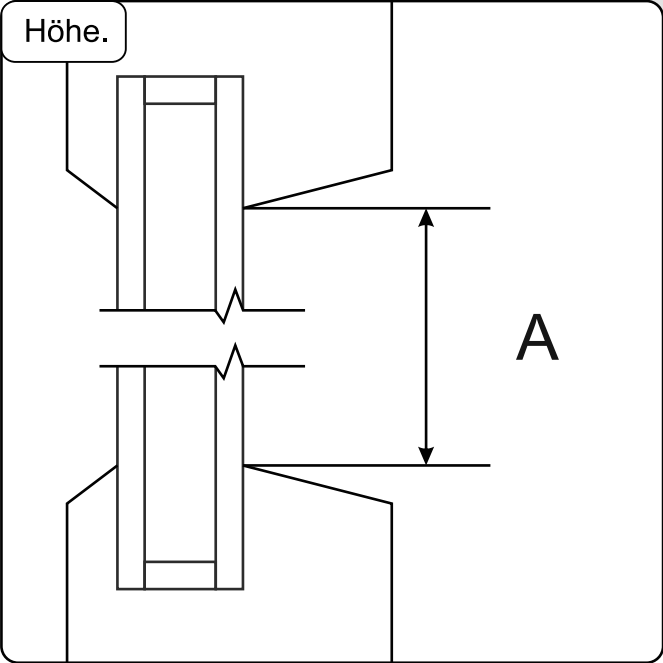


Maße des Fensters.

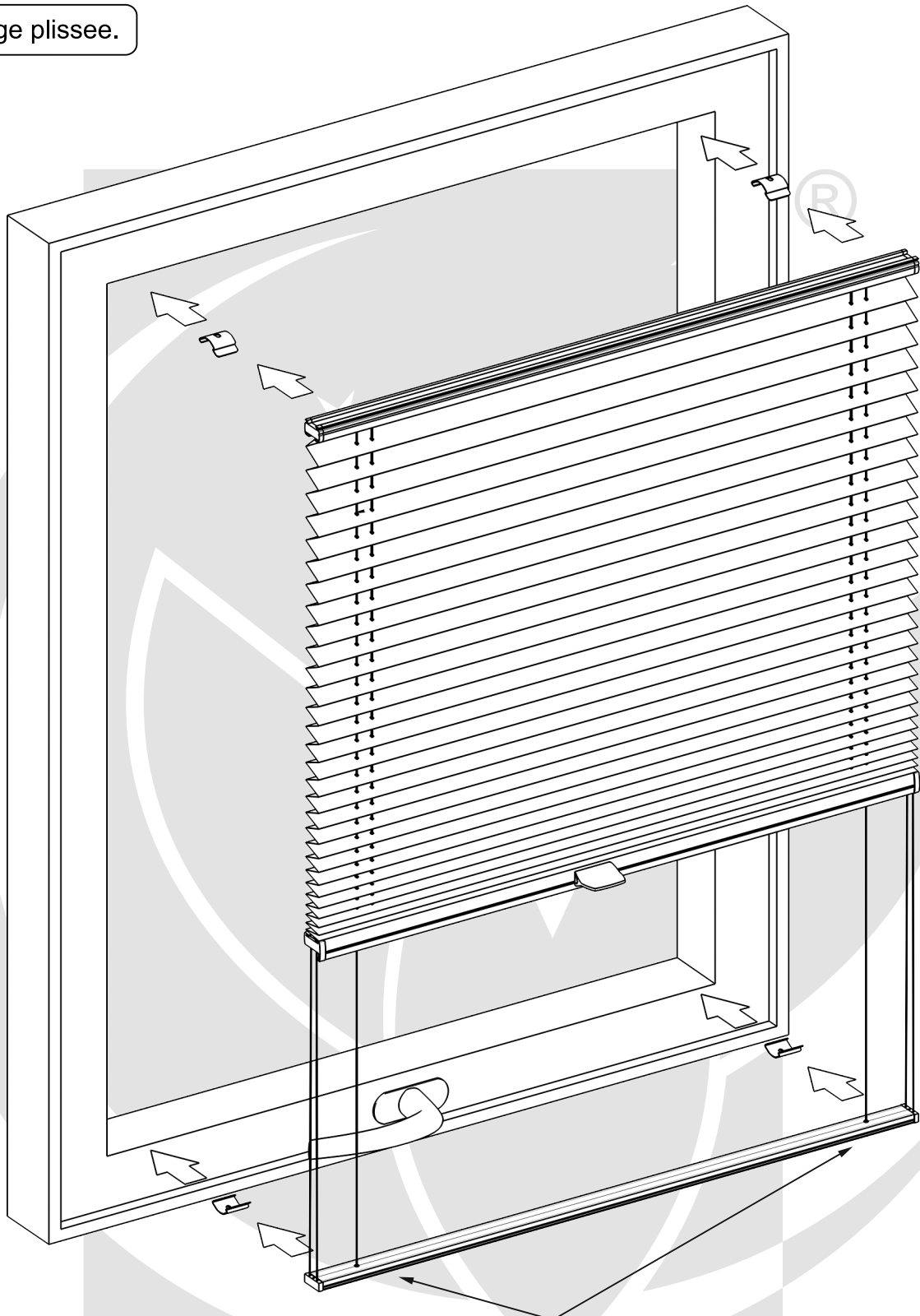


A - Maße - Höhe.
B - Maße - Breite

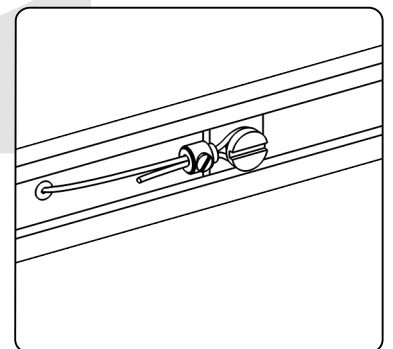
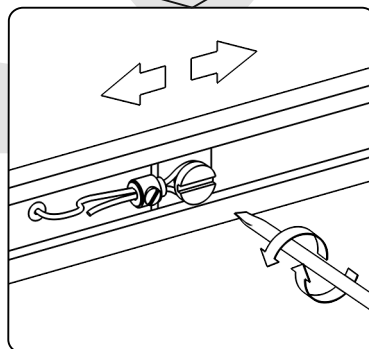
Bei Aufgabe einer Bestellung sind der Hersteller und das Symbol des Fensters anzugeben.

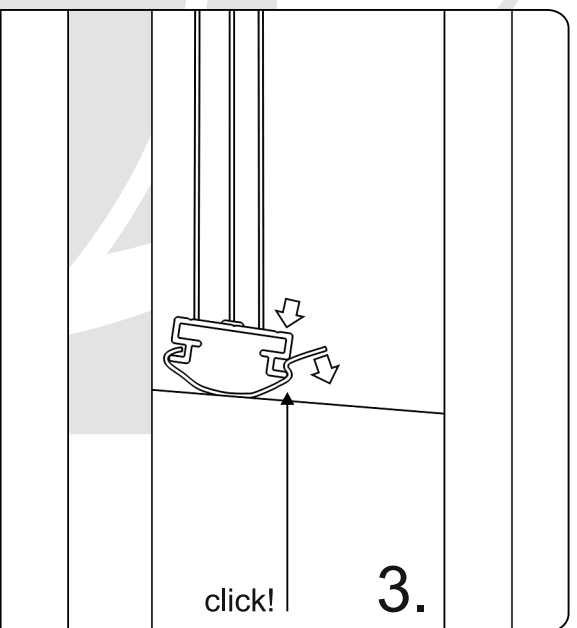
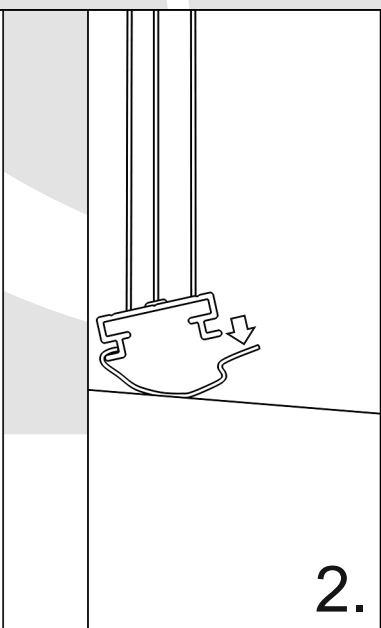
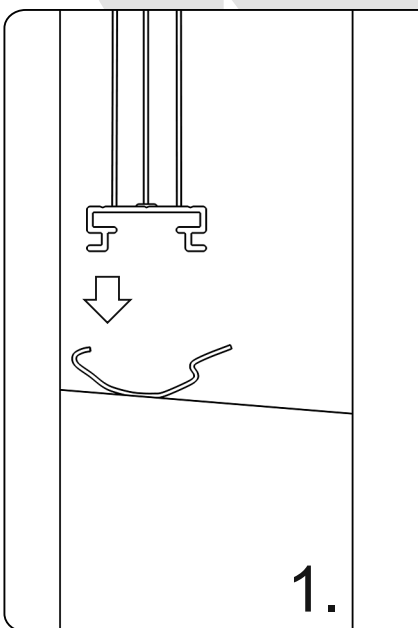
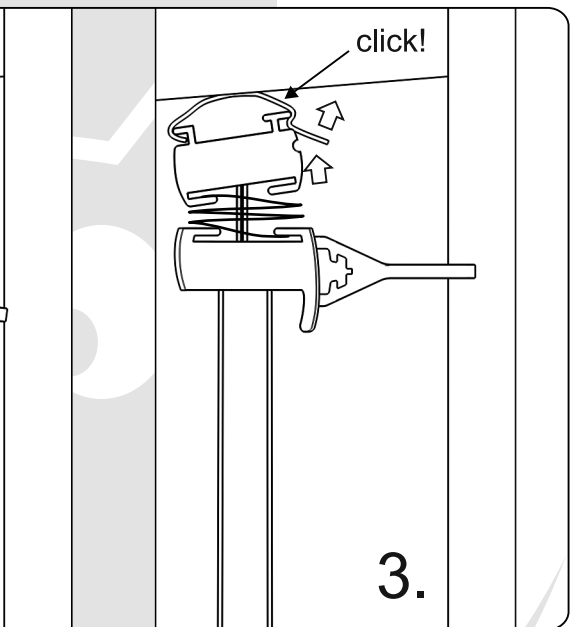
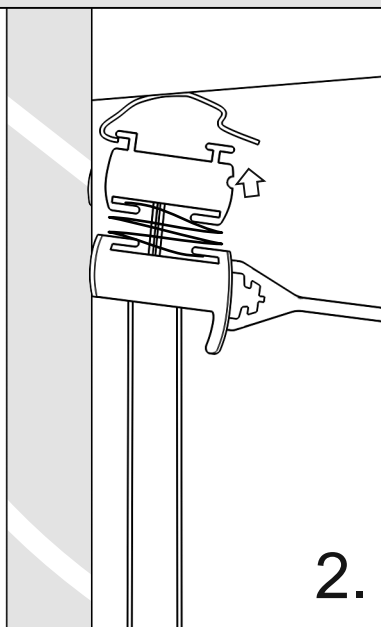
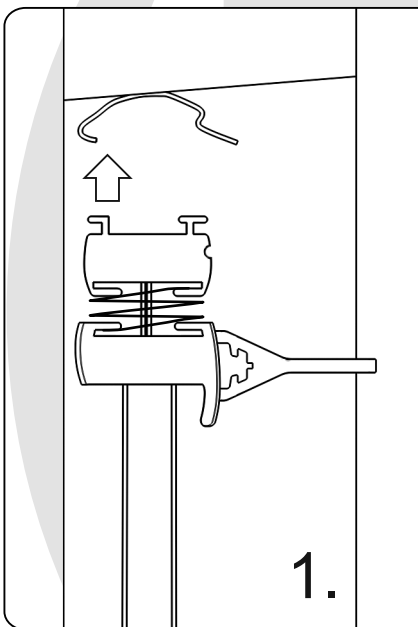
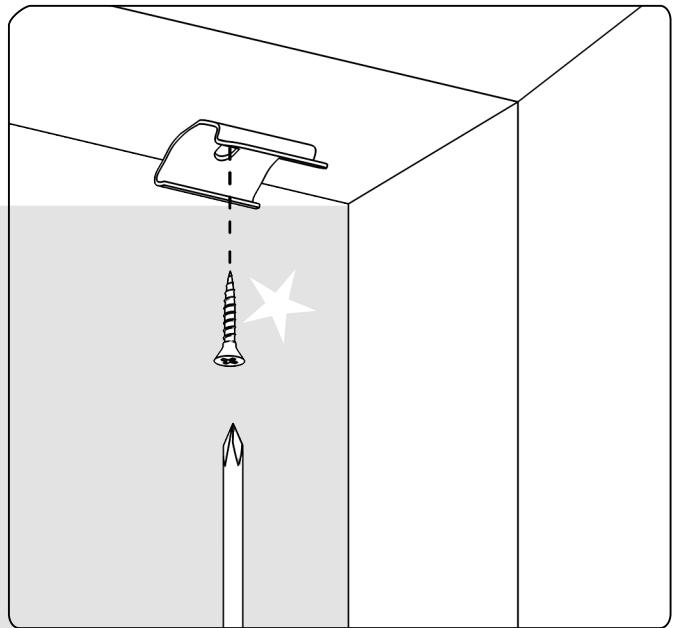
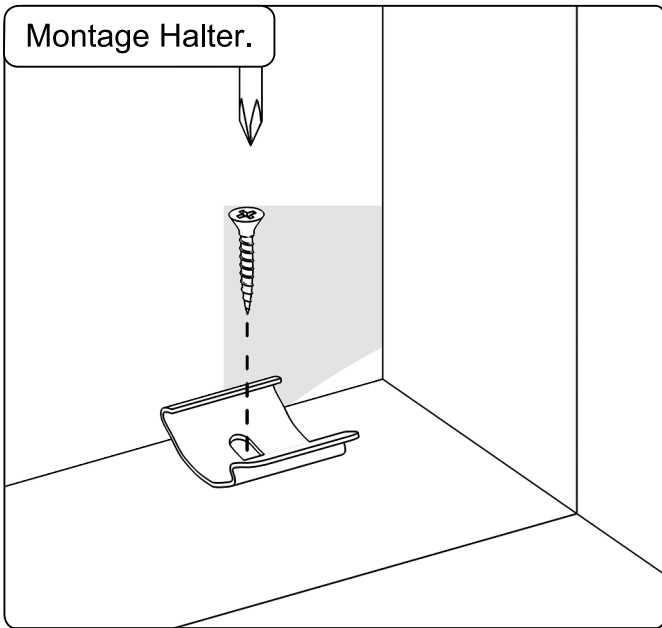


Montage plissee.



Die schlechte Stahlkabelspannung kann mit Hilfe von Schrauben an der Unteren Balken eingestellt werden.







Fart Produkt Sp. z o. o. Sp. k.
ul. Towarowa 3, 87-100 Toruń
tel. +48 56 623 55 77
e-mail: export@fartprodukt.pl
www.fartprodukt.pl