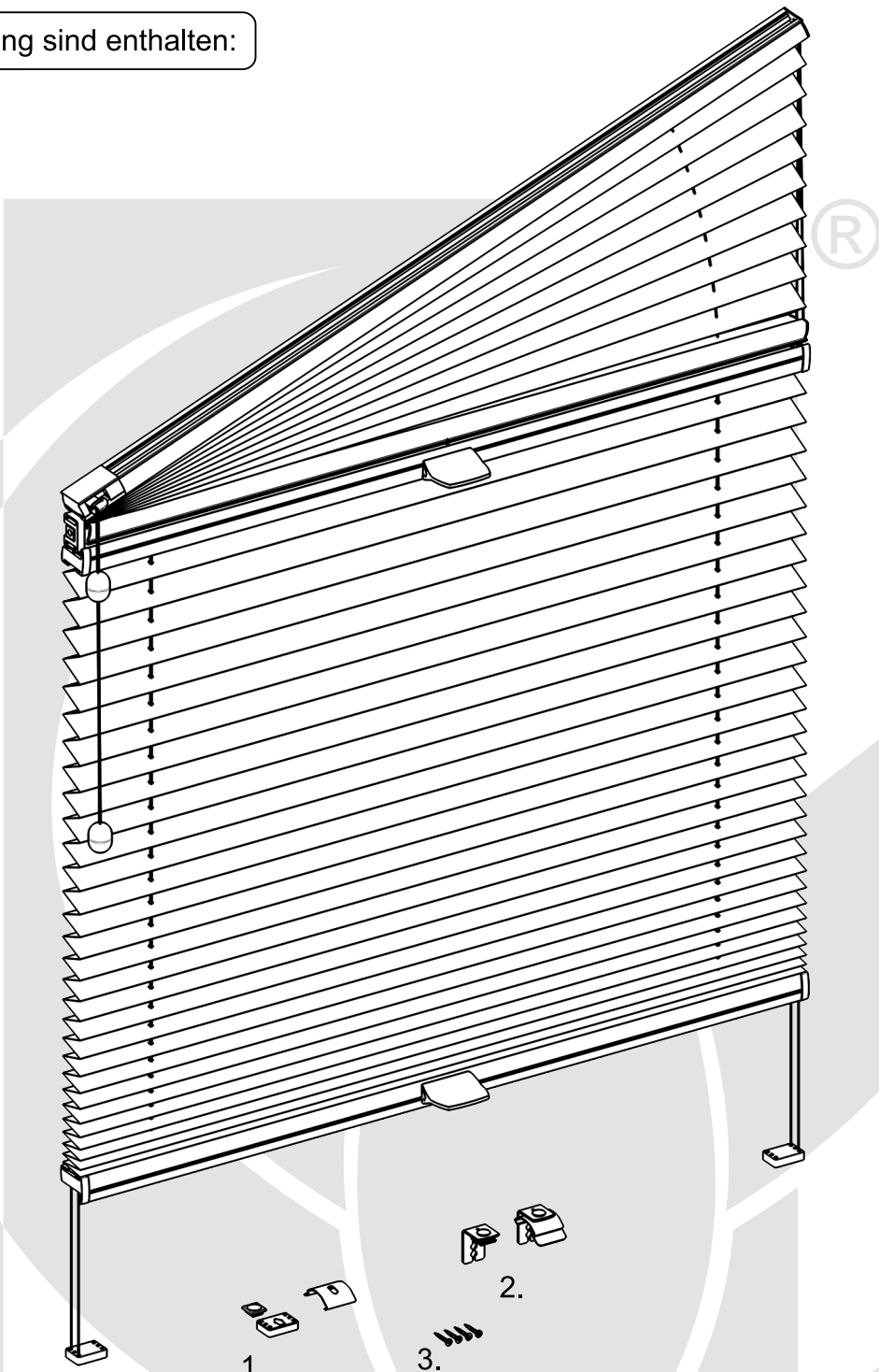




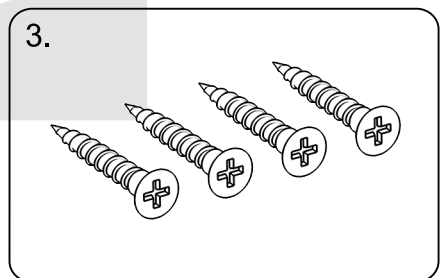
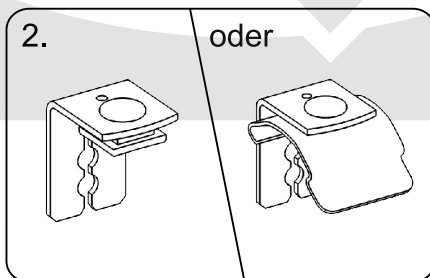
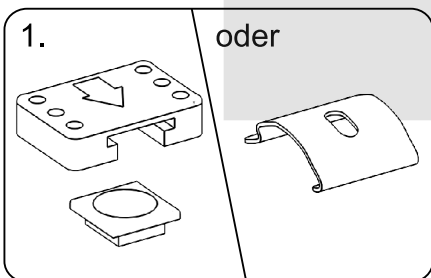
Montage Anleitung

Plissee Variante 13N

Im Lieferumfang sind enthalten:

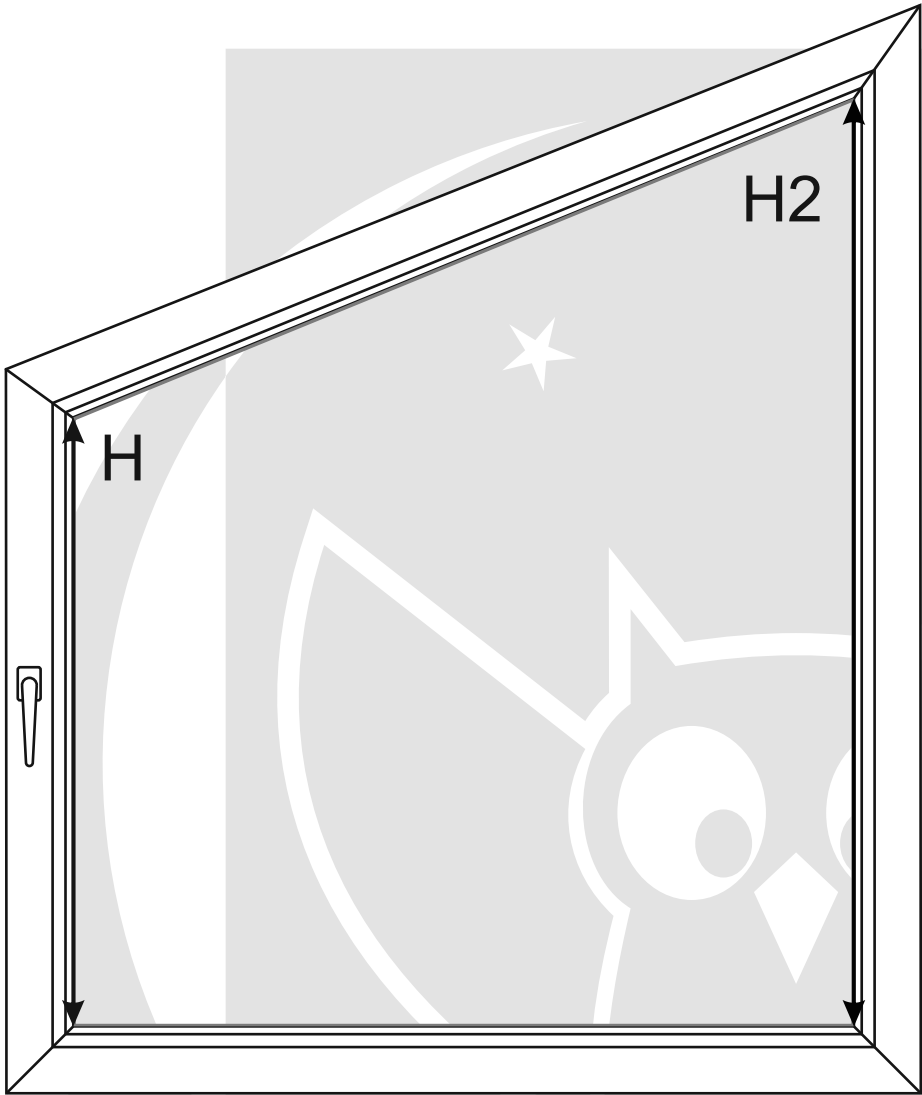


- 1. Halter typ A.
- 2. Halter typ B.
- 3. Schrauben.



Montage an der Glasleiste. Montage an der äusseren Glasleiste.

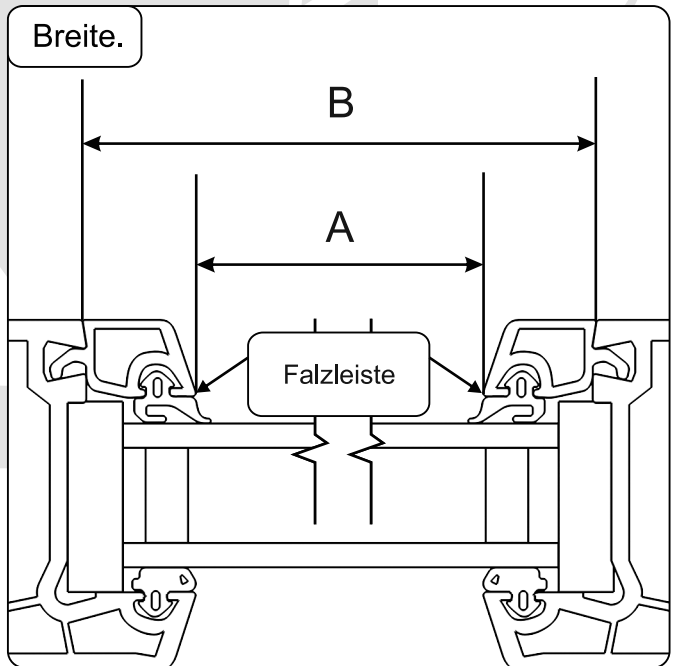
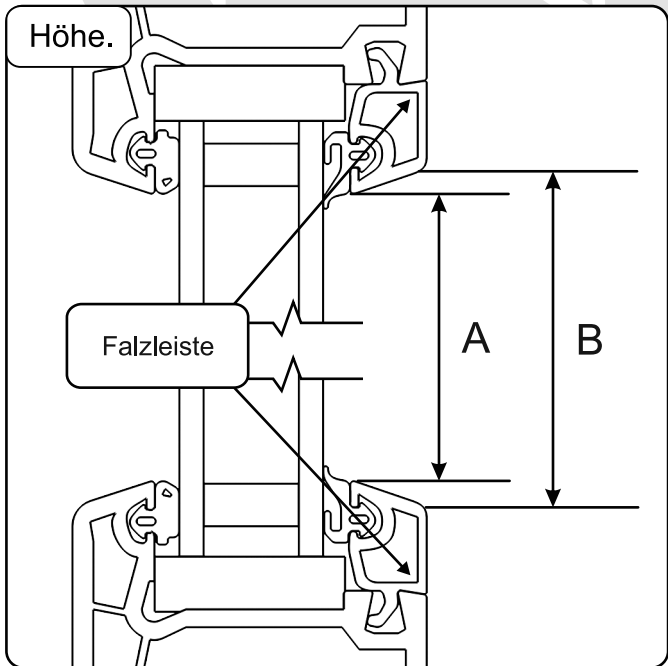
Maße des Fensters. Bei die Bestellung bitte die höhe H und H2 angeben.



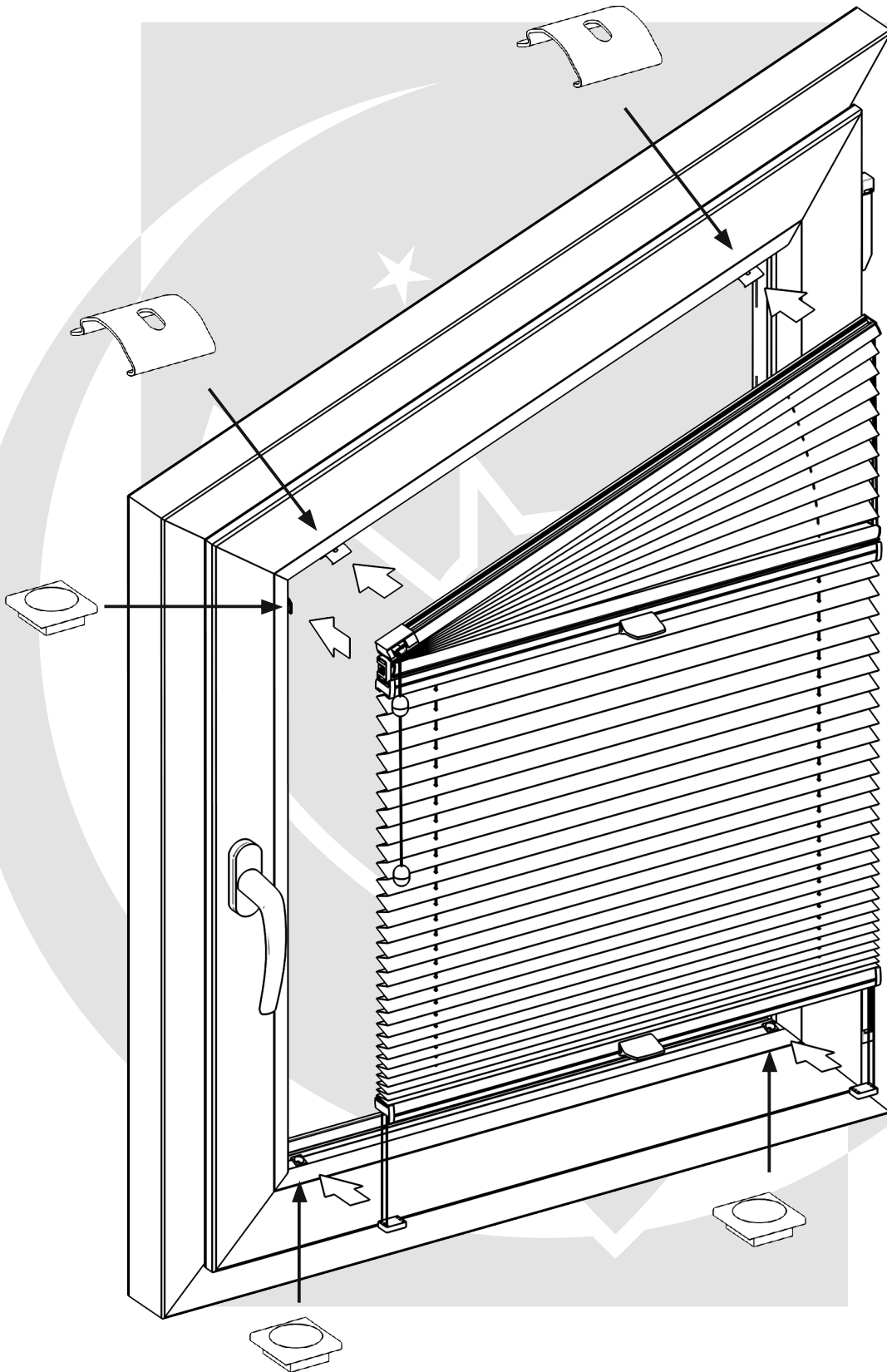
A - typ Halter A.
B - typ Halter B.

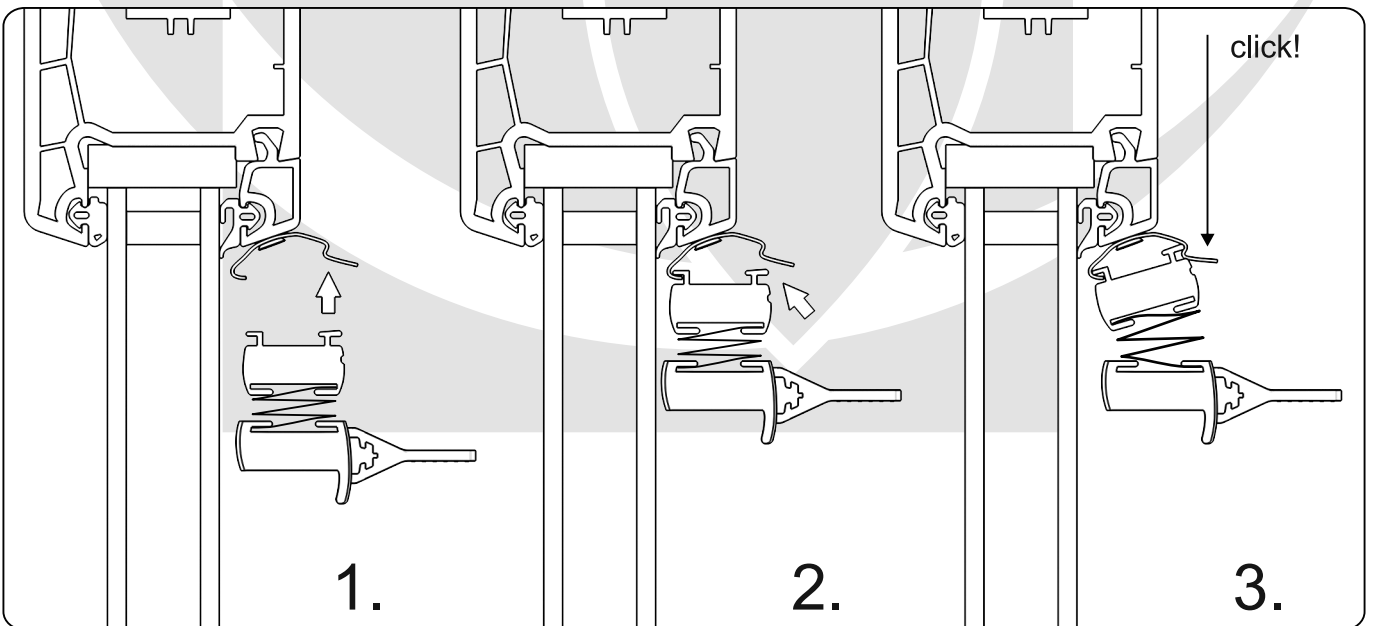
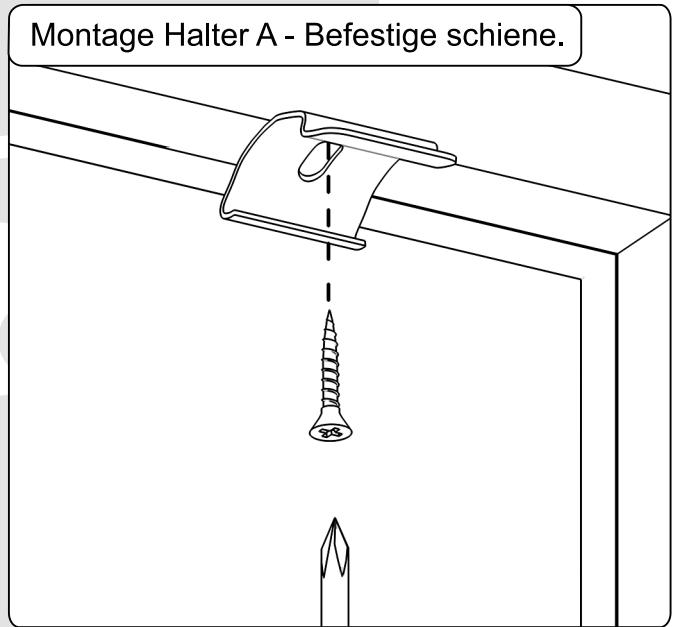
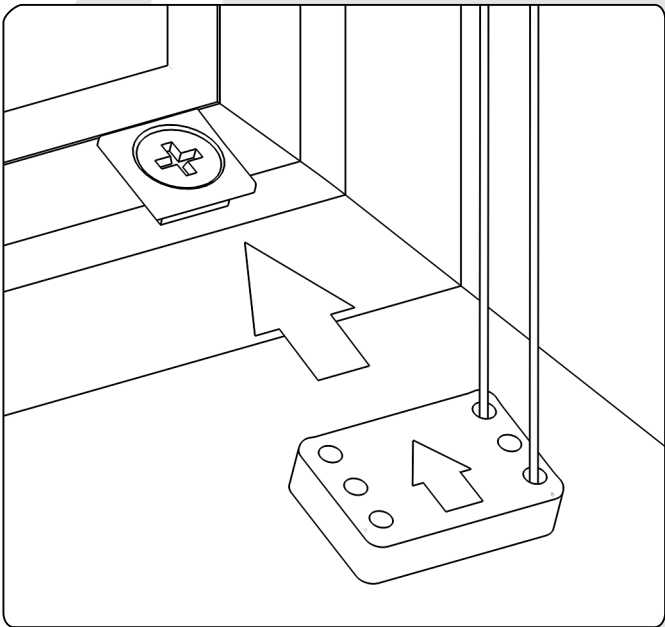
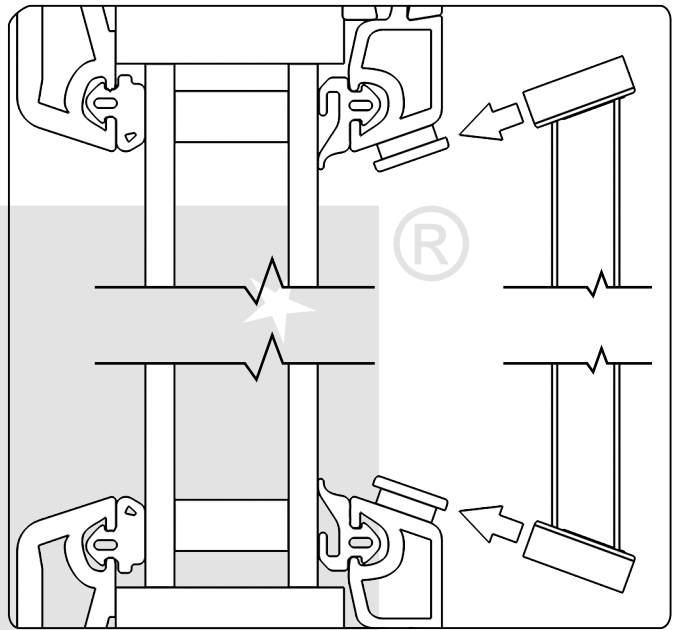
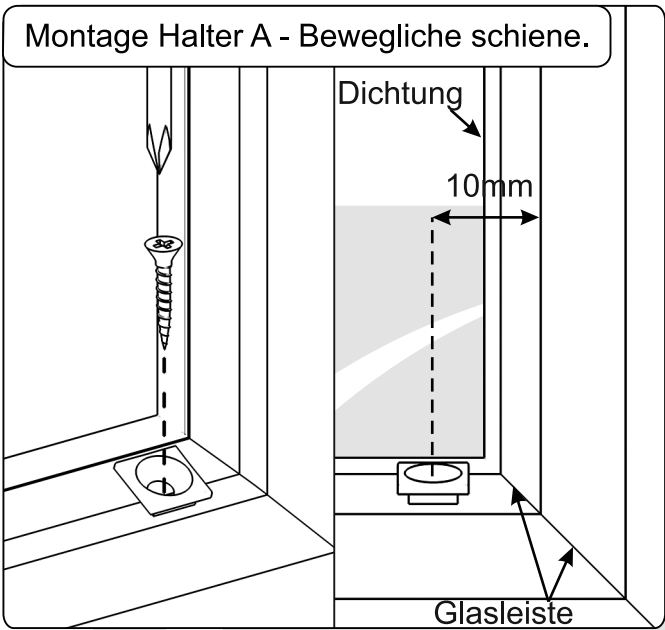
Höhe:
 A = Maße - Höhe.
 B = Maße - Höhe.
plus 23 mm.

Breite:
 A = Maße - Breite.
minus 3 mm.
 B = Maße - Breite.

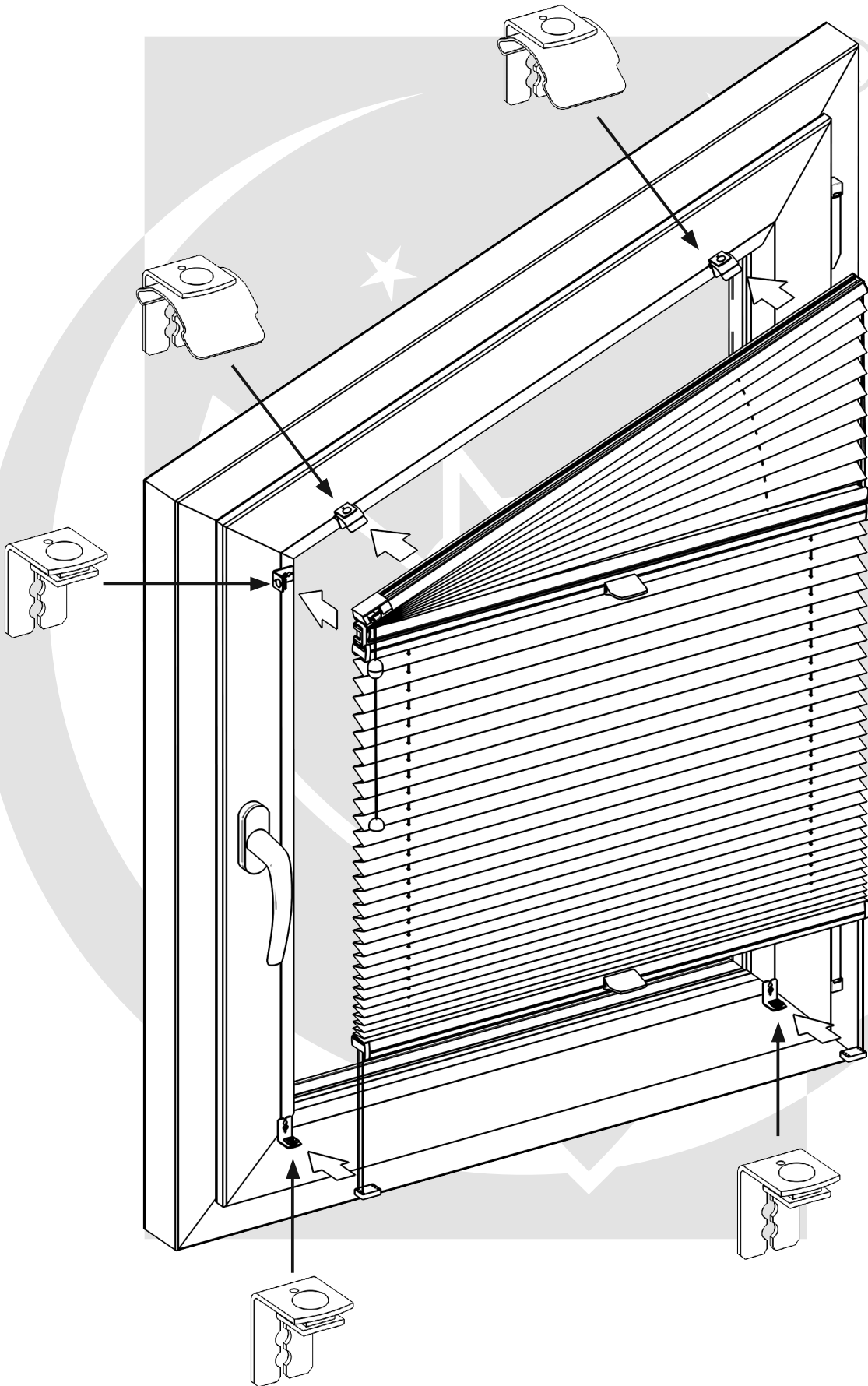


Montage plissee - Halter typ A.

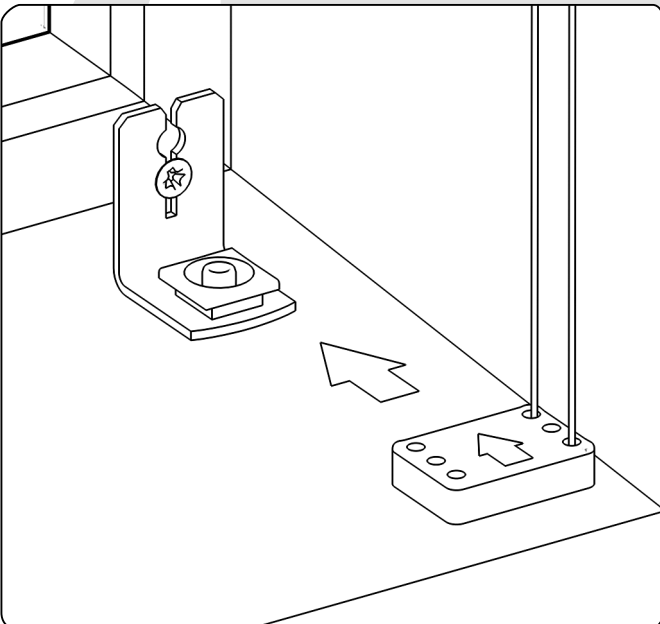
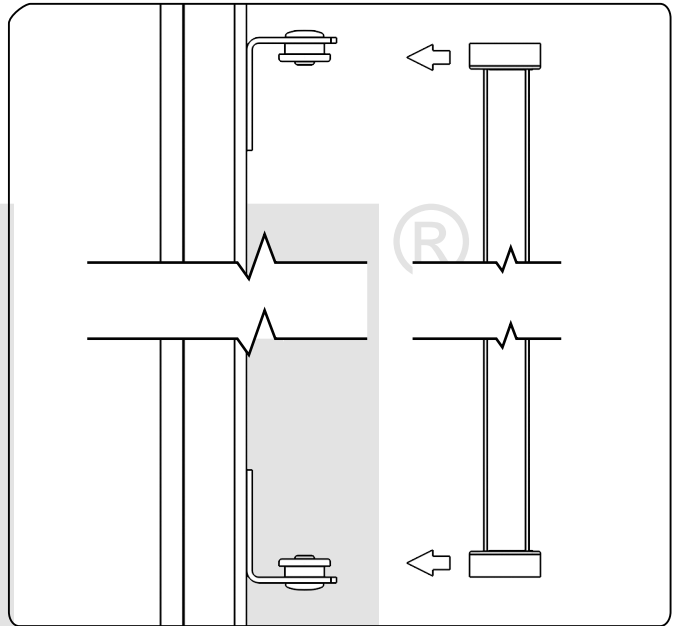
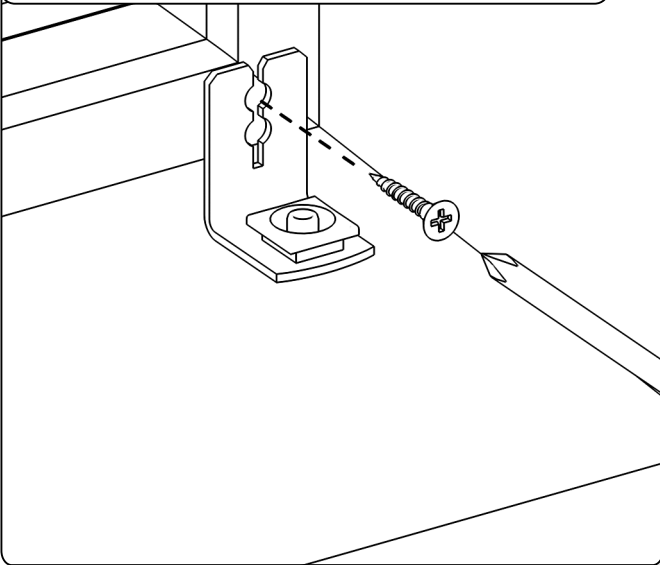




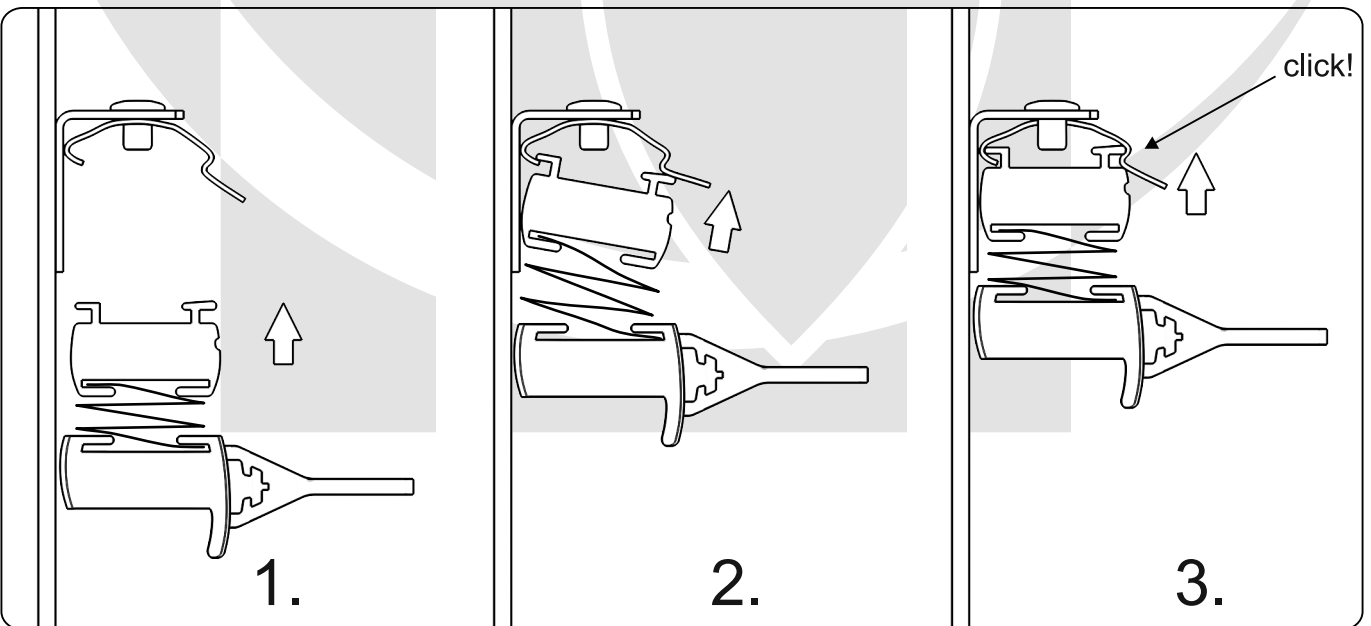
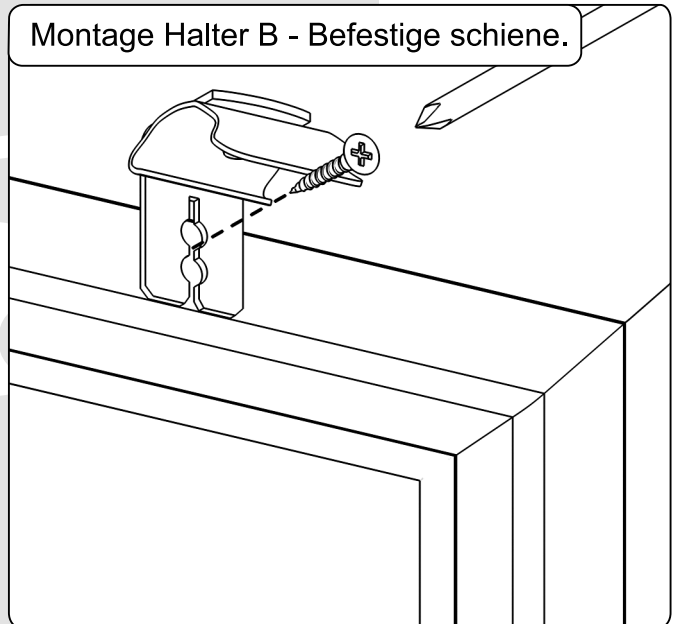
Montage plissee - Halter typ B.



Montage Halter B - Bewegliche schiene.



Montage Halter B - Befestige schiene.





Fart Produkt Sp. z o. o. Sp. k.
ul. Towarowa 3, 87-100 Toruń
tel. +48 56 623 55 77
e-mail: export@fartprodukt.pl
www.fartprodukt.pl