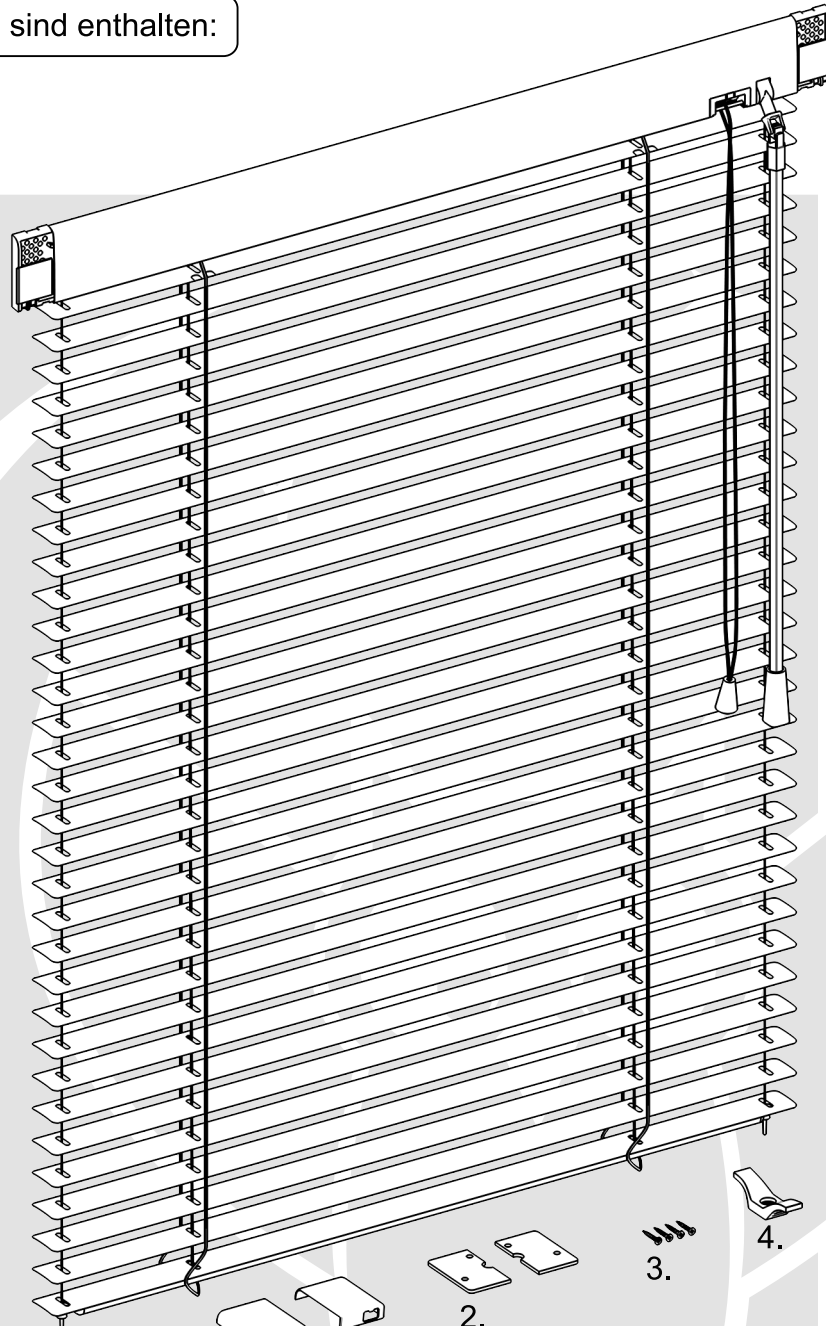




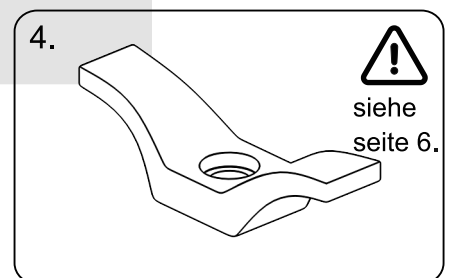
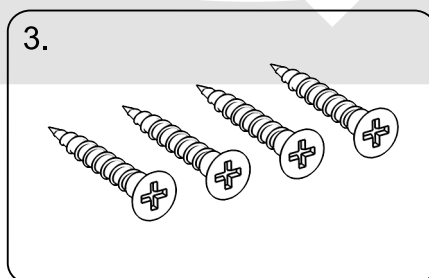
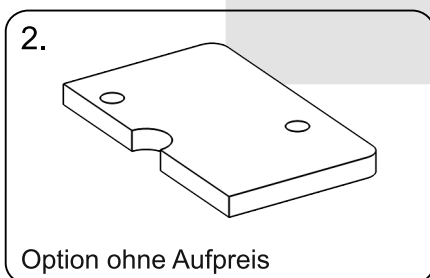
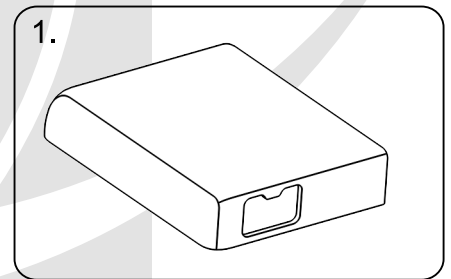
Montage Anleitung

Jalousie Venus und Venus standard

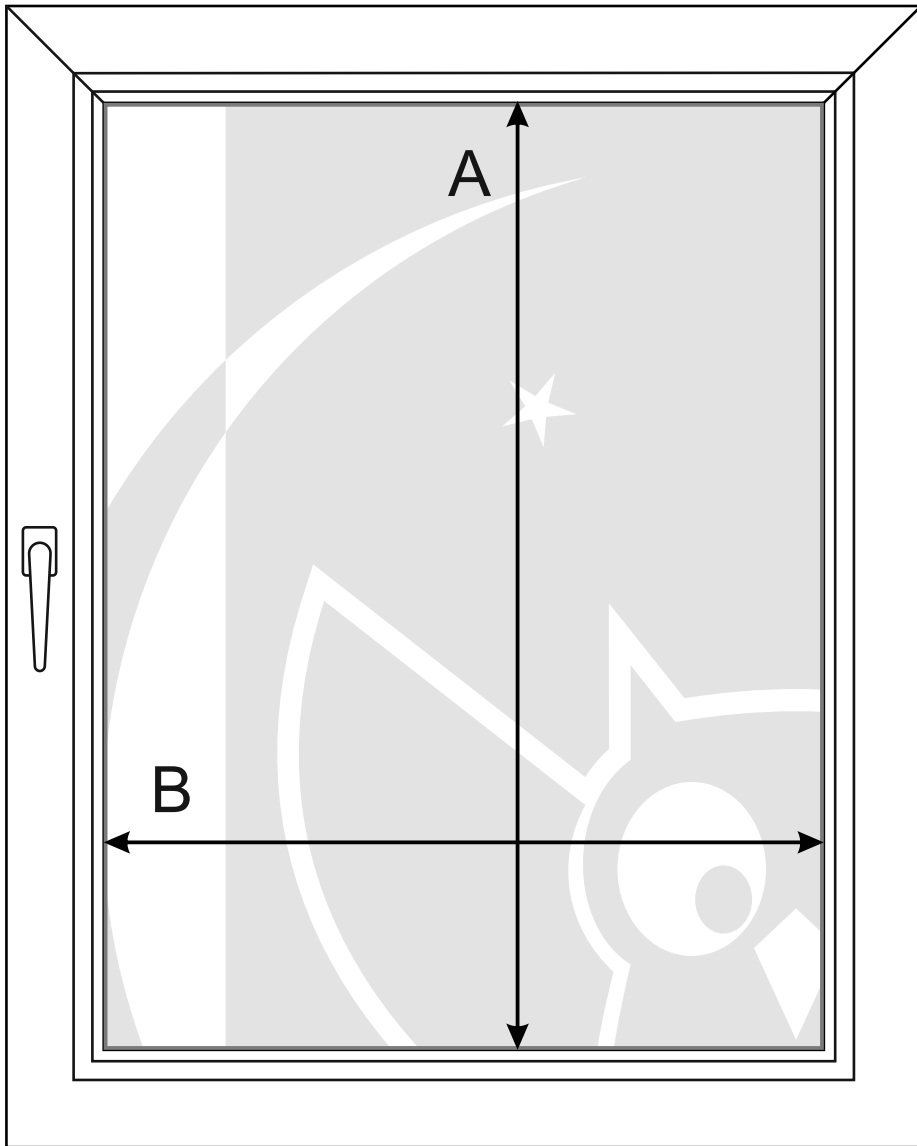
Im Lieferumfang sind enthalten:



- 1. Seitenabdeckung.
- 2. Distanz.
- 3. Schrauben.
- 4. Kindersicherung.

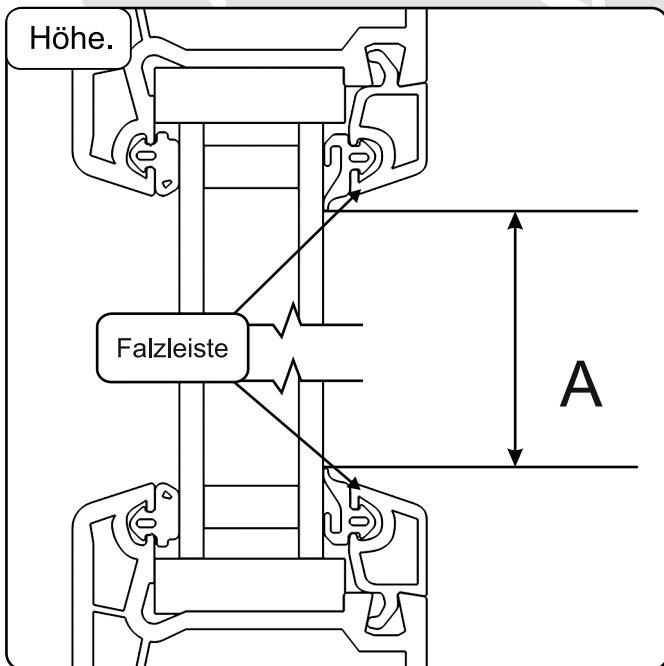


Maße.



A - Maße - Höhe.

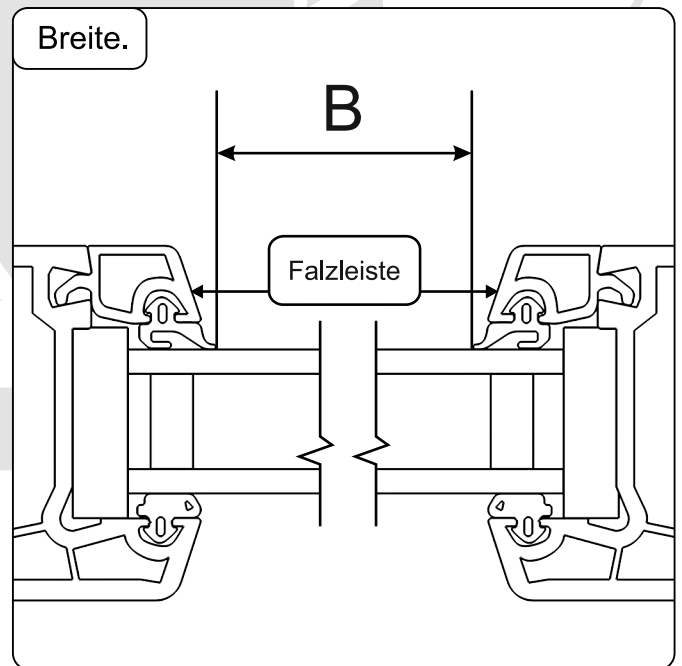
B - Maße - Breite.



Höhe.

Falzleiste

A

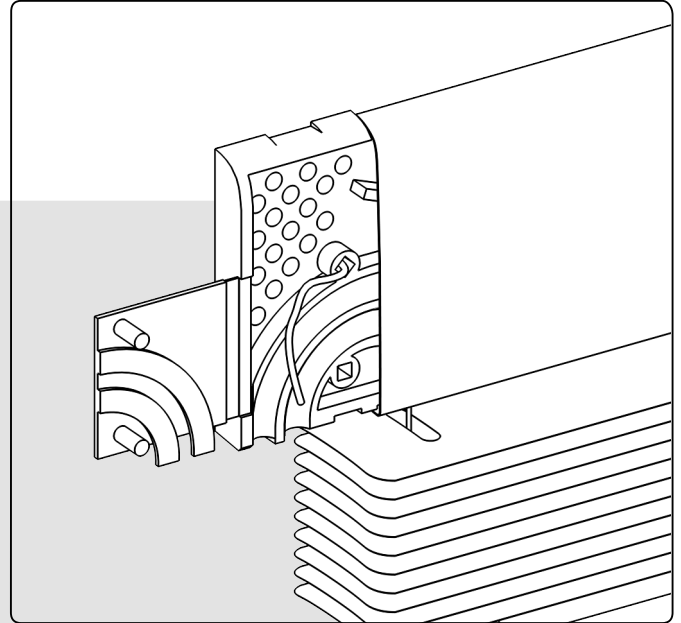
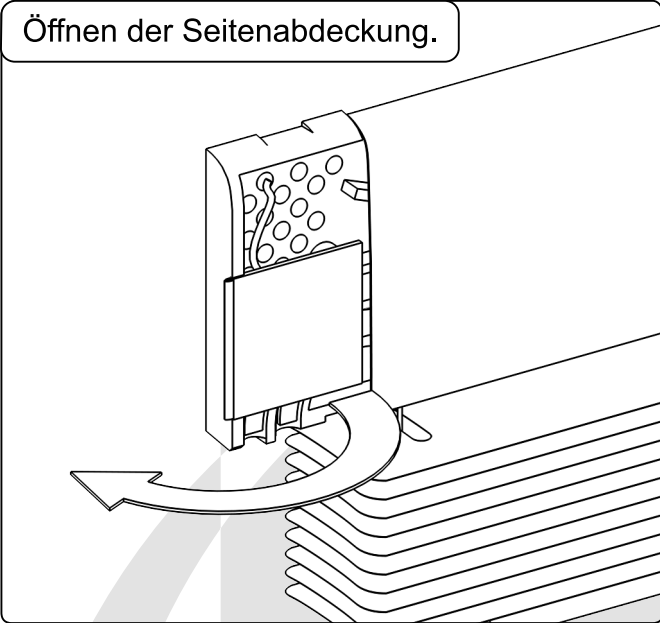


Breite.

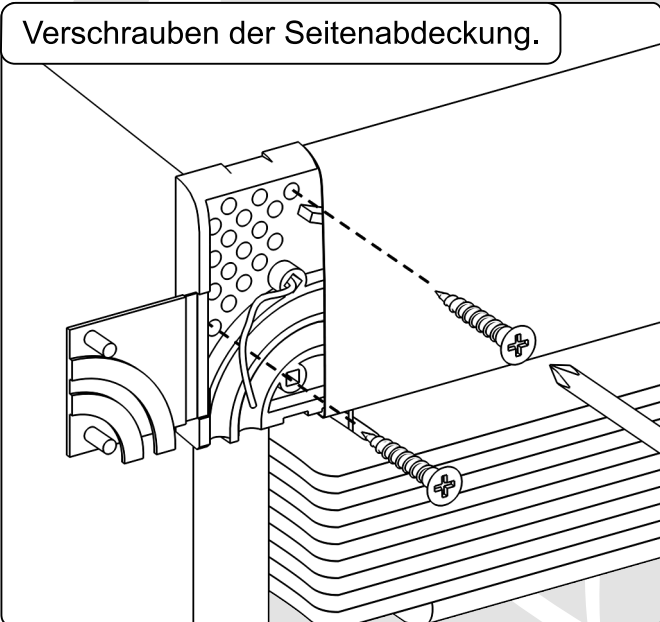
Falzleiste

B

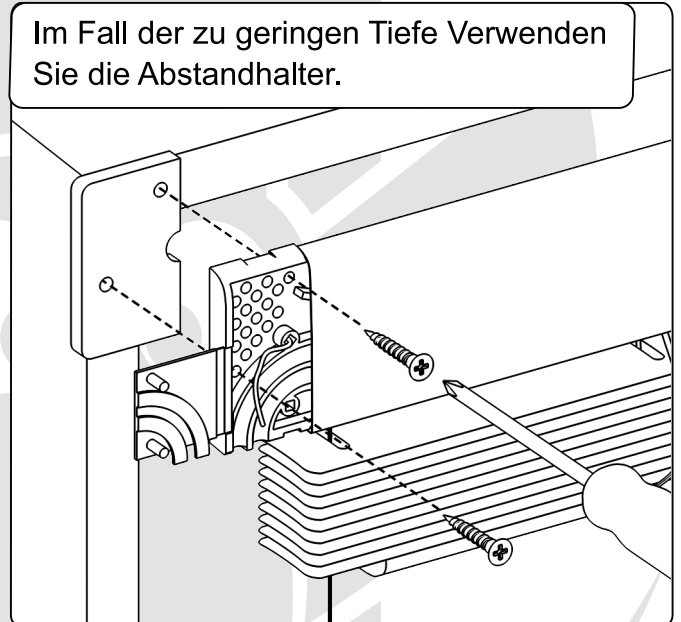
Öffnen der Seitenabdeckung.



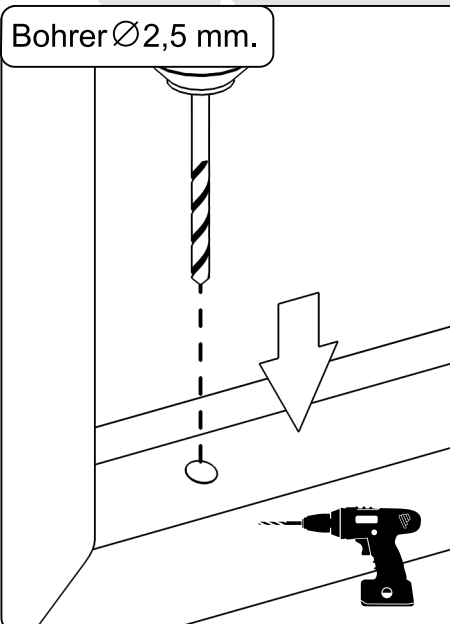
Verschrauben der Seitenabdeckung.



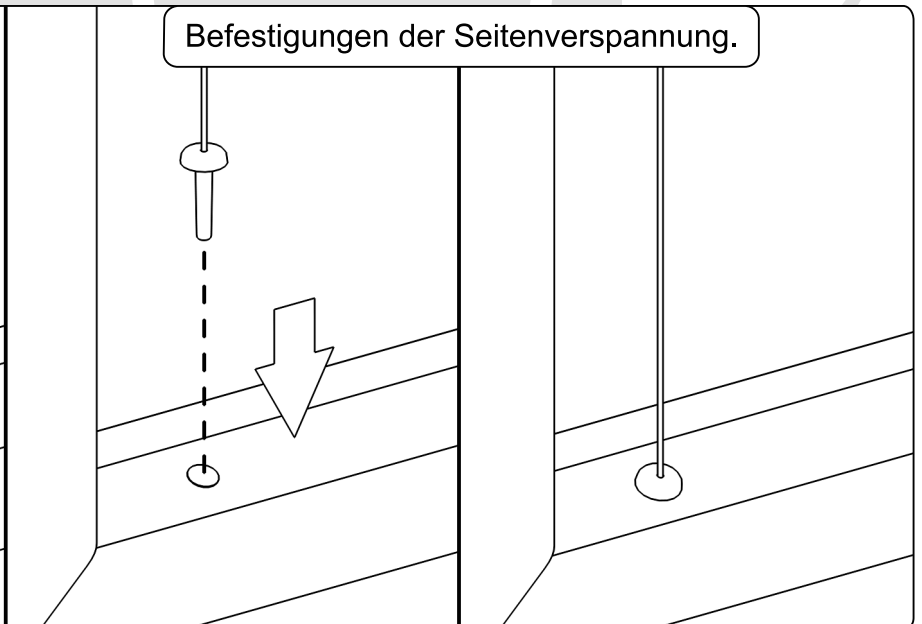
Im Fall der zu geringen Tiefe Verwenden Sie die Abstandhalter.



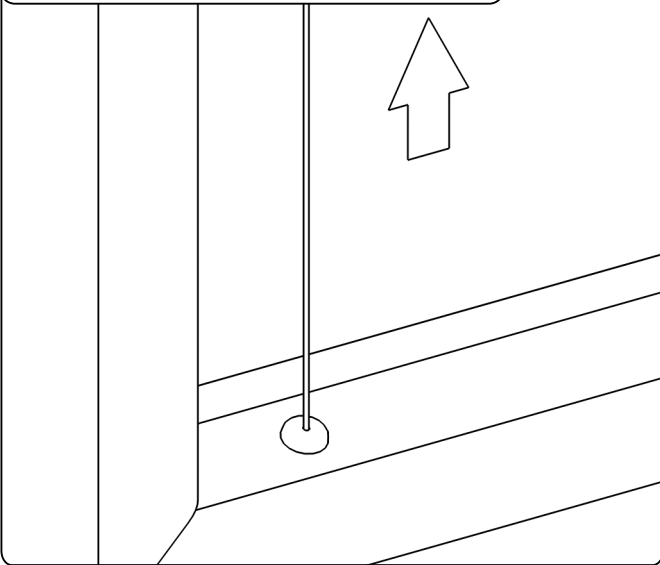
Bohrer $\varnothing 2,5$ mm.



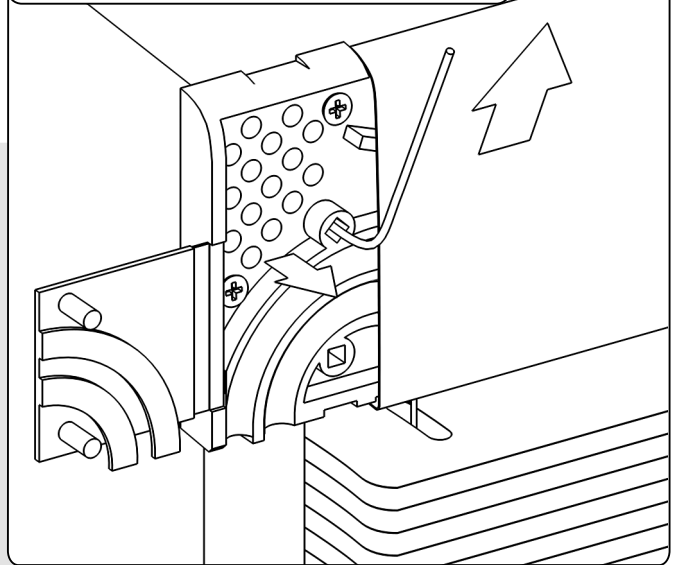
Befestigungen der Seitenverspannung.



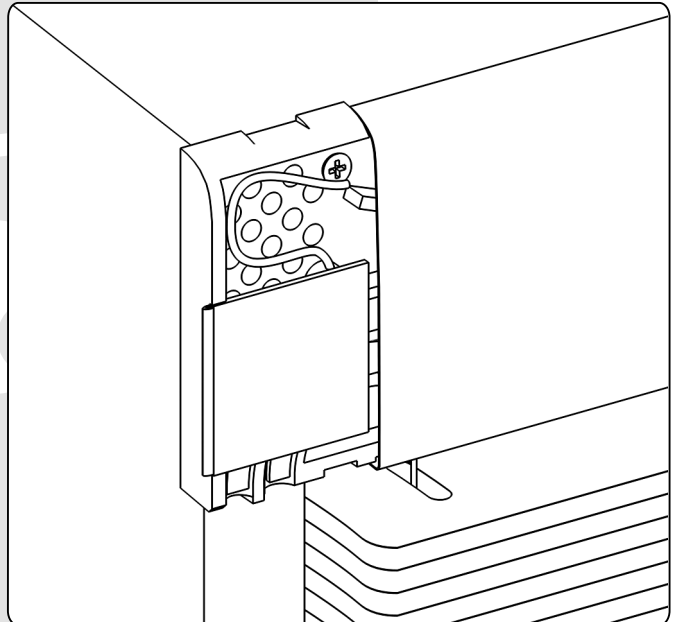
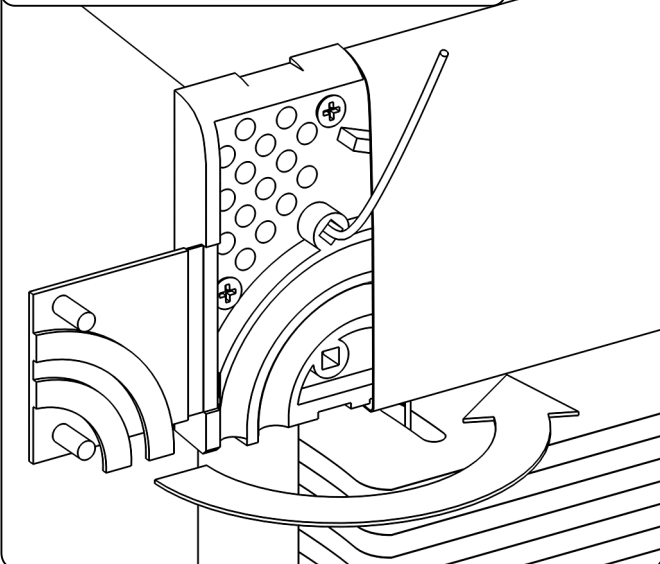
Straffen der Seitenverspannung.



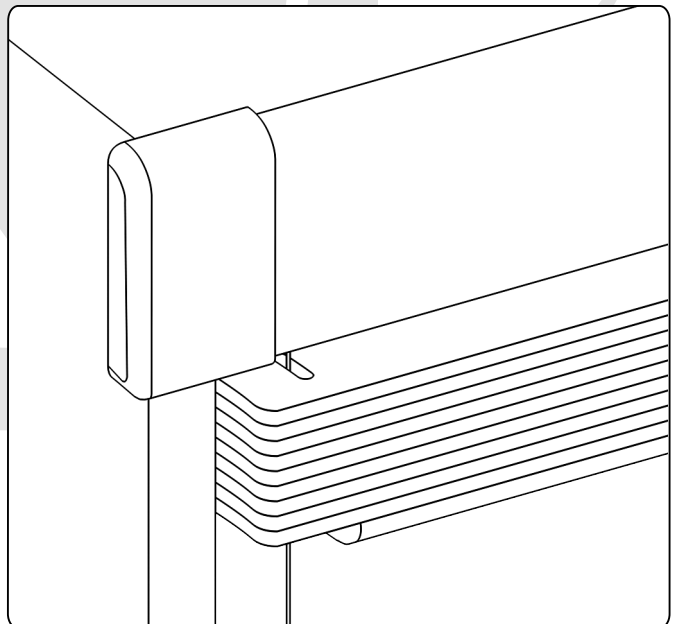
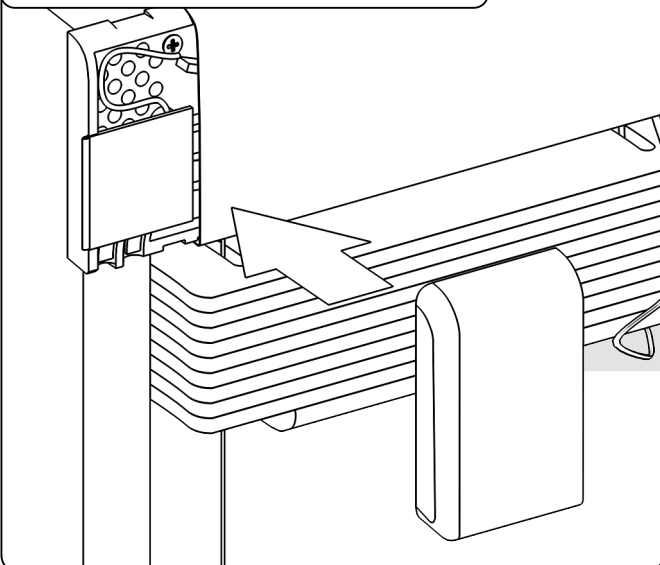
Straffen der Seitenverspannung.



Schließen der Seitenabdeckung.

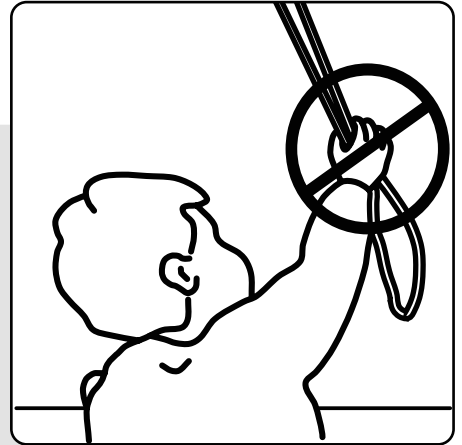


Montage der Seitenabdeckung.



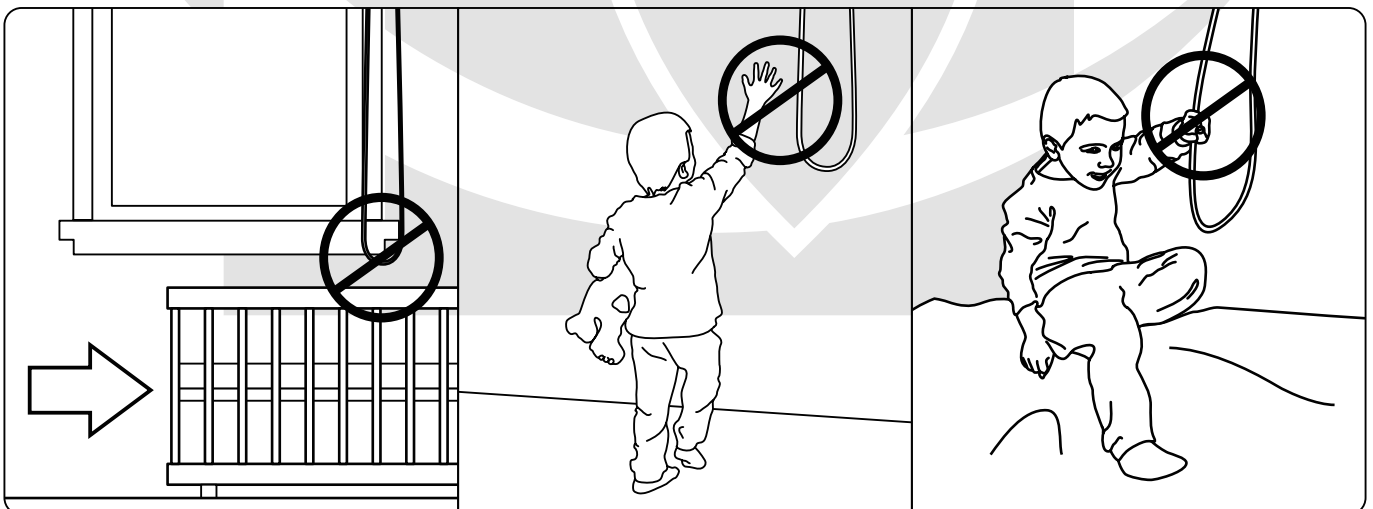
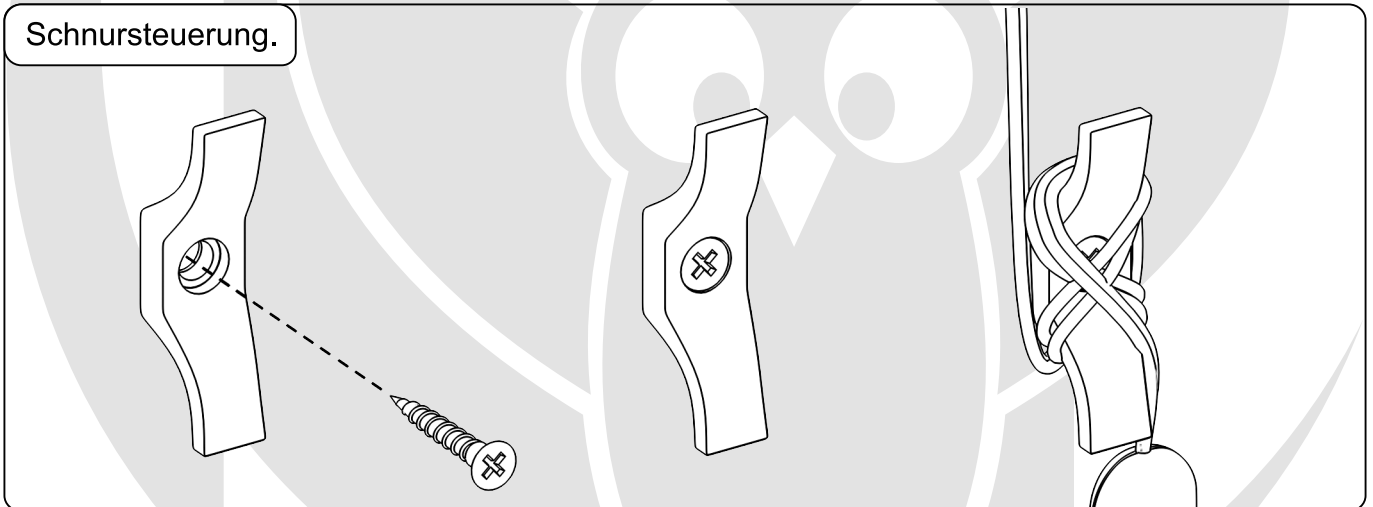
WARNUNG!

Kleinkinder können sich unter Umständen in den Schlaufen von Seilen, Ketten und Riemen sowie Schnüren zur Bedienung von Fenster-
vorhängen erwürgen. Sie können sich auch das Seil um den Hals wickeln. Um das Zuziehen der Schlaufe und Verwicklung zu vermeiden, halten Sie Seile und Schnüre immer außerhalb der Reichweite von kleinen Kindern. Schieben Sie Betten, Kinderbetten und Möbeln weg von Seilen und Schnüren der Fenstervorhänge. Binden Sie die Ketten und Perlen nicht zusammen. Stellen Sie sicher, dass die Ketten und Perlen sich nicht verdrehen, um eine Schleife zu bilden.



Um die Gefahr des Erstickens auszuschließen, wird die Jalousie mit einem Schnurhalter oder Kettenhalter ausgestattet. Durch die Normen: **EN 13120: 2009 + A1: 2014.**

Schnursteuerung.





Fart Produkt Sp. z o. o. Sp. k.
ul. Towarowa 3, 87-100 Toruń
tel. +48 56 623 55 77
e-mail: export@fartprodukt.pl
www.fartprodukt.pl