

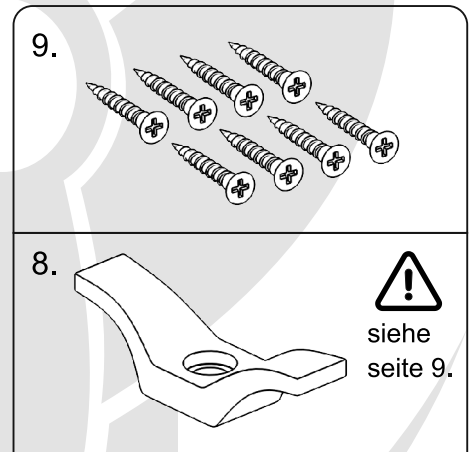
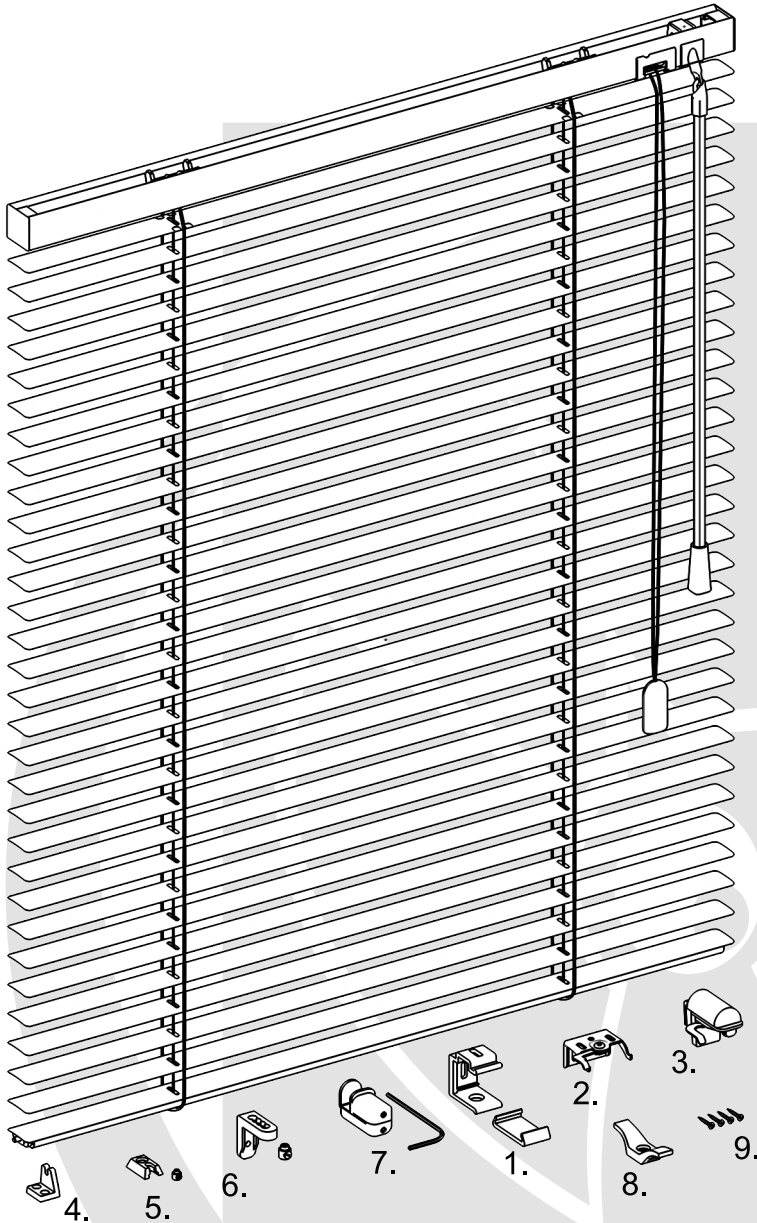


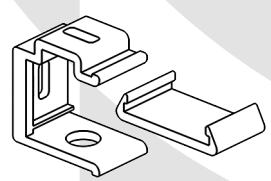
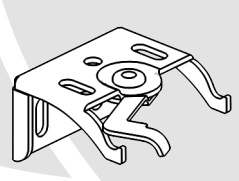
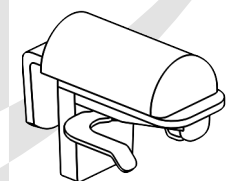
Montage Anleitung


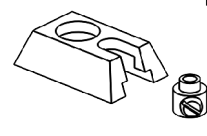

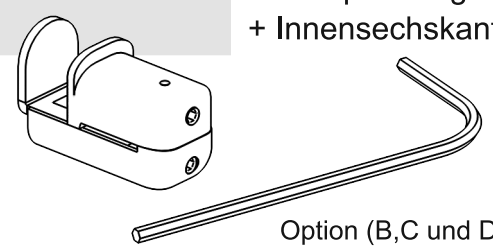
Jalousie Standard mit Oberkopf 25x25 mm

Im Lieferumfang sind enthalten:

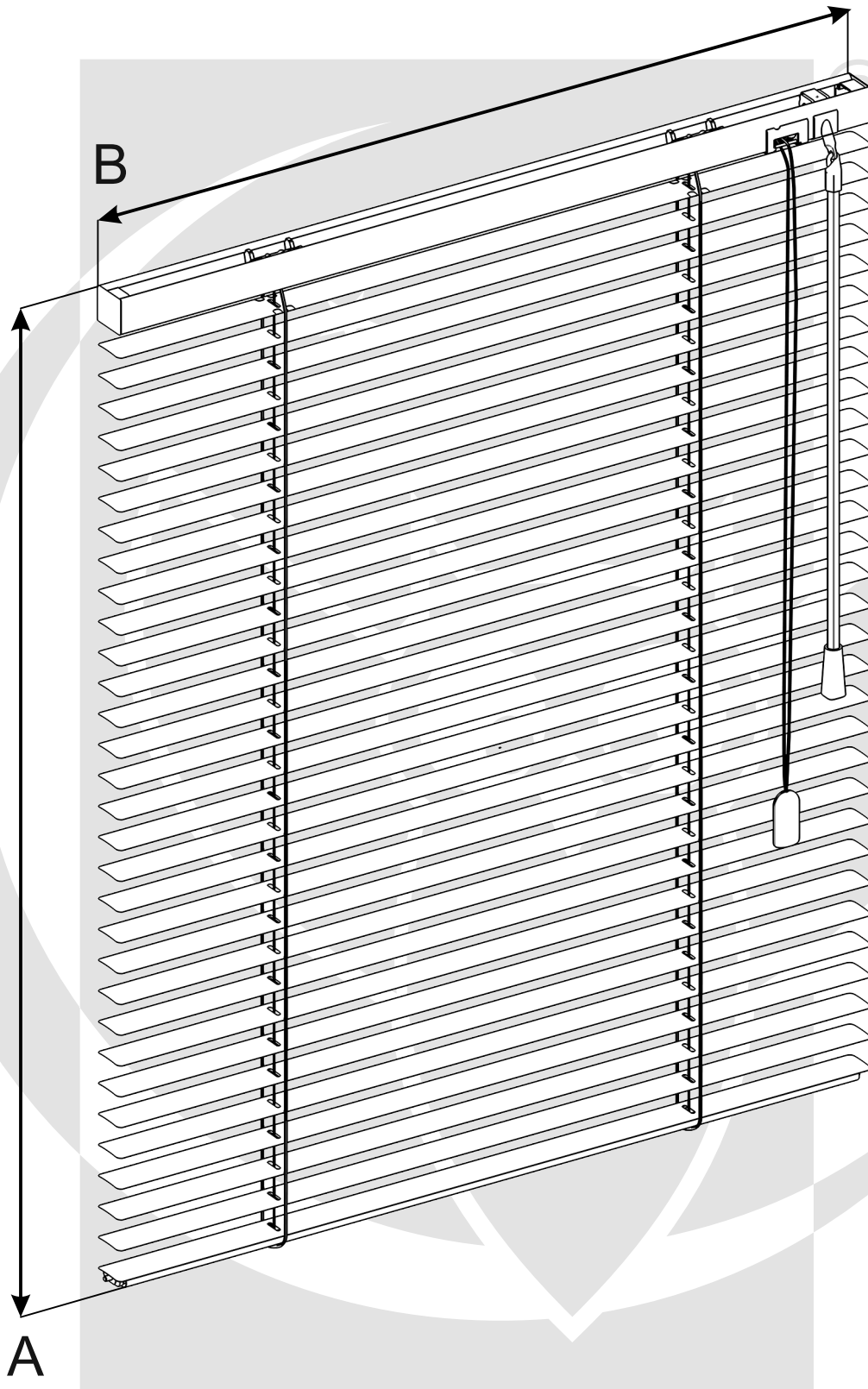
1. Obere Halter weiss „A“ oder transparent „B“, sind in Preis enthalten.
2. Obere Halter C twist aus Metall, sind in Preis enthalten.
3. Obere Halter Klemmträger D, gegen Aufpreis.
4. Untere Halter in Preis enthalten.
5. Untere Seitenverspannung B gegen Aufpreis.
6. Untere Seitenverspannung C gegen Aufpreis.
7. Untere Seitenverspannung D gegen Aufpreis.
8. Kindersicherung.
9. Schraubmaterial.



<p>Obere Halter A / B</p> <p>Option (A, B, C und D)</p>  <p>1.</p>	<p>Obere Halter C</p> <p>Option (A, B, C und D)</p>  <p>2.</p>	<p>Obere Halter D</p> <p>Option (A, B, C und D)</p>  <p>3.</p>
--	--	--

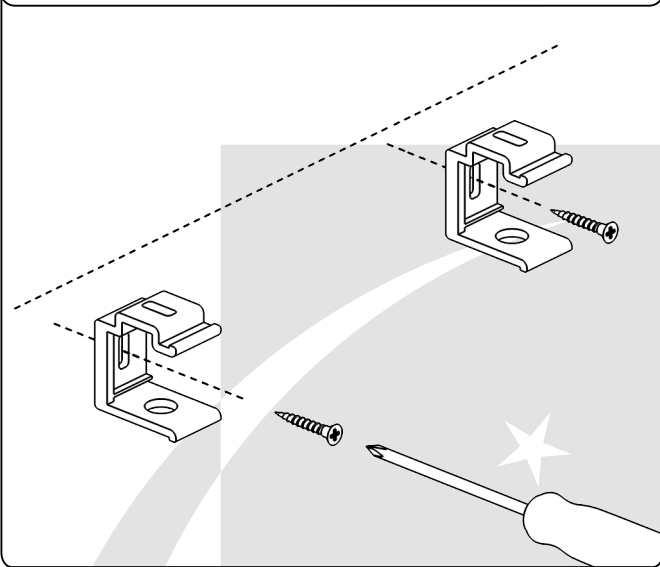
<p>4. Untere Halter</p> 	<p>5. Untere Seitenverspannung B</p>  <p>Option (B,C und D)</p>	<p>6. Untere Seitenverspannung C</p>  <p>Option (B,C und D)</p>	<p>7. Untere Seitenverspannung D + Innensechskant</p>  <p>Option (B,C und D)</p>
---	---	---	---

Maße.

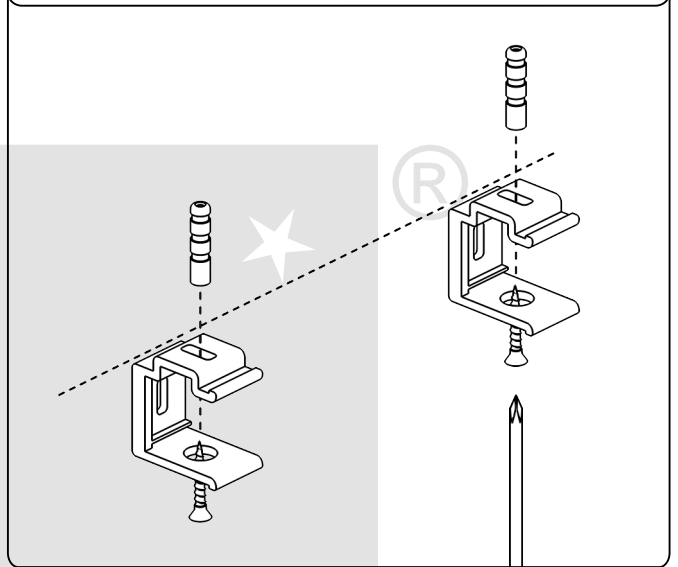


A - Höhe der Jalousie.
B - Breite der Jalousie.

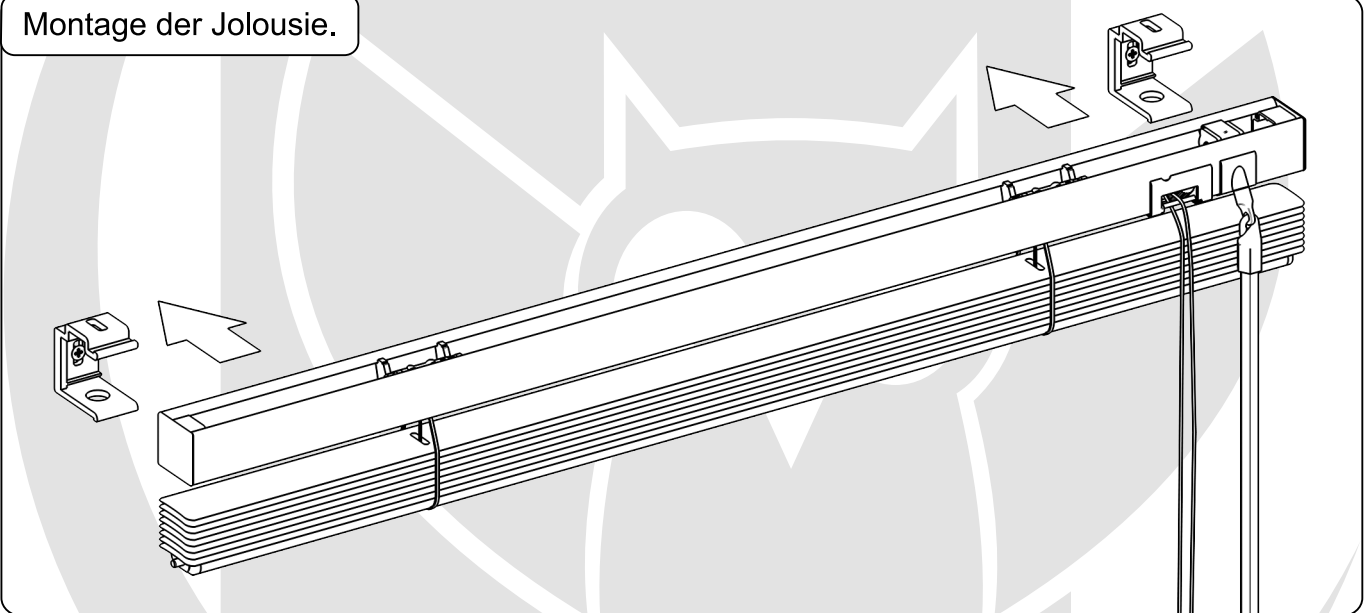
Montage Wandhalterung aus Plastik- Wand.



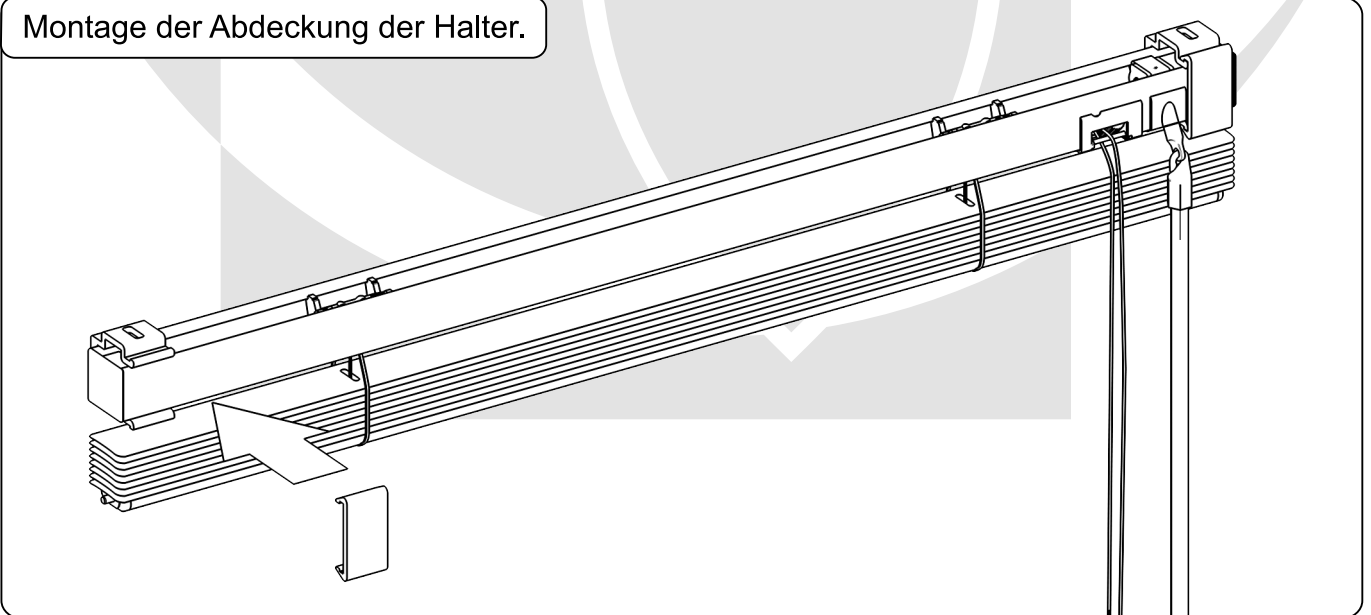
Montage Wandhalterung aus Plastik- Decken.



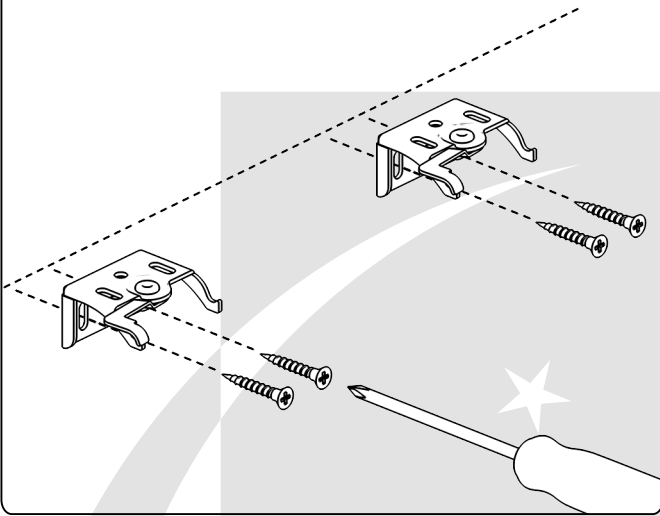
Montage der Jalousie.



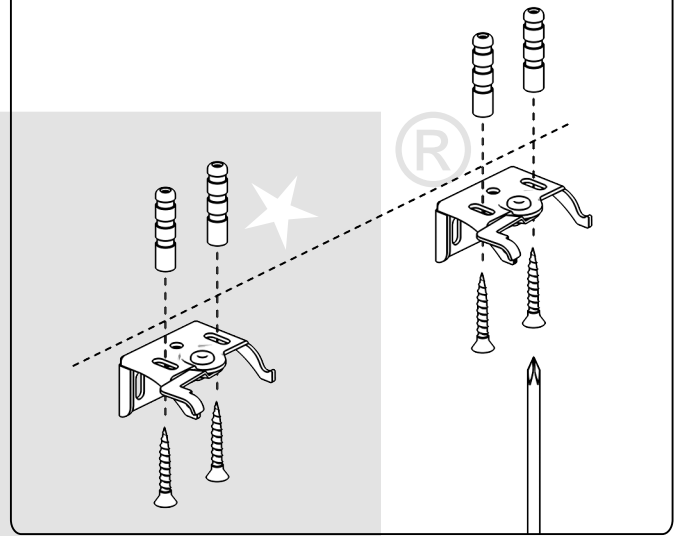
Montage der Abdeckung der Halter.



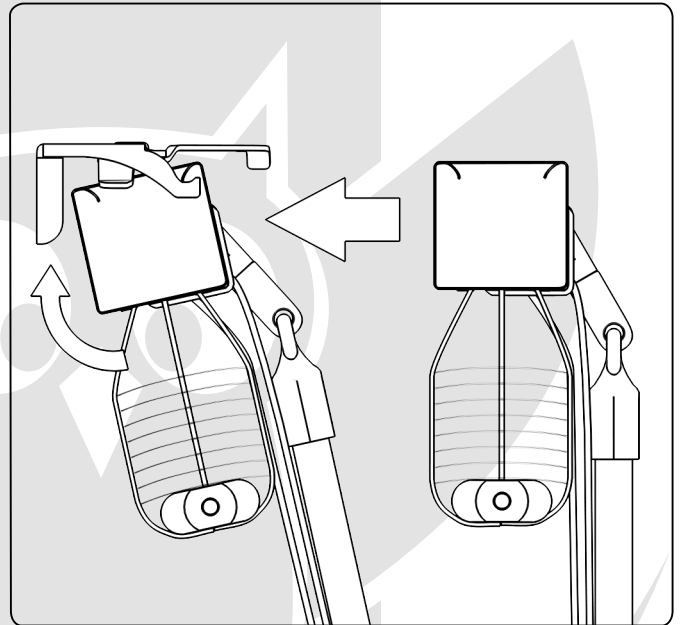
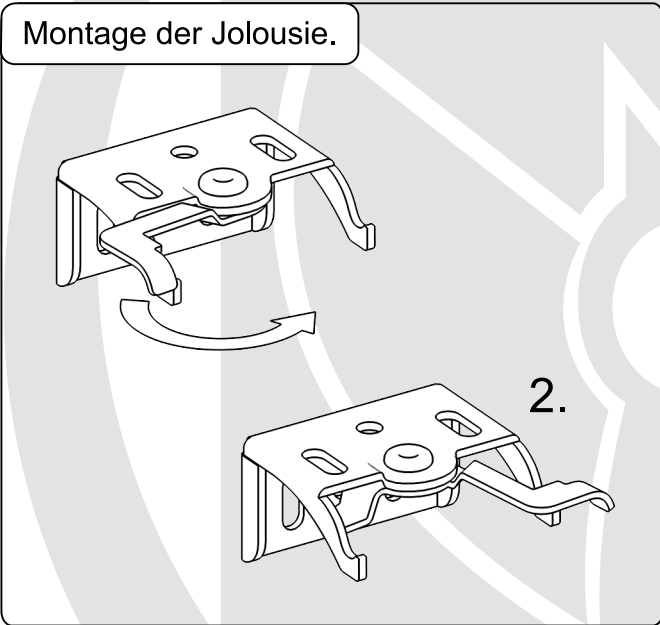
Montage halter typ twist - Wand.



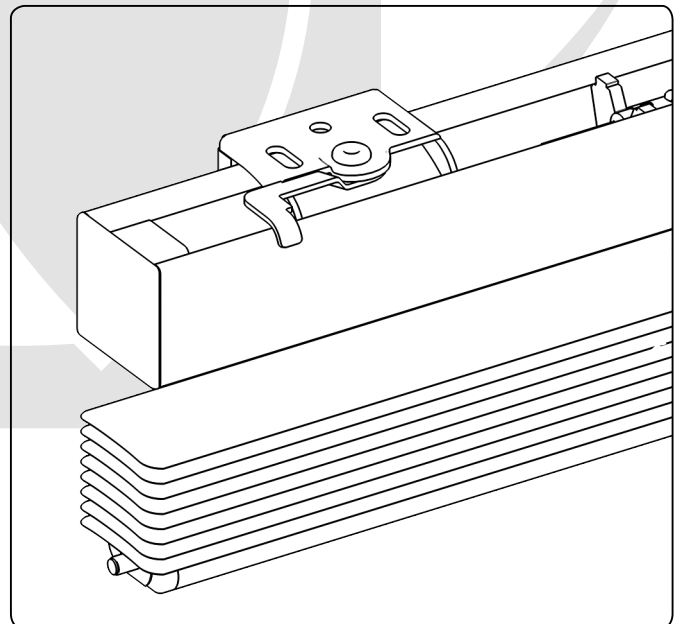
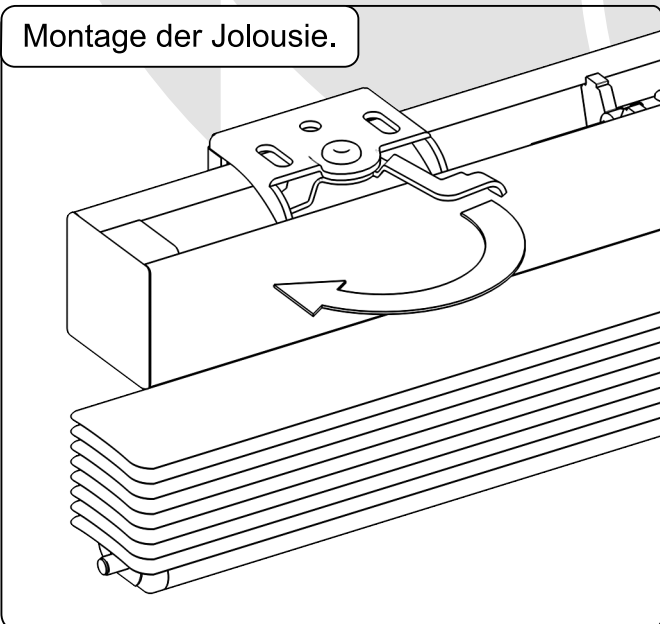
Montage halter typ twist - Decken.



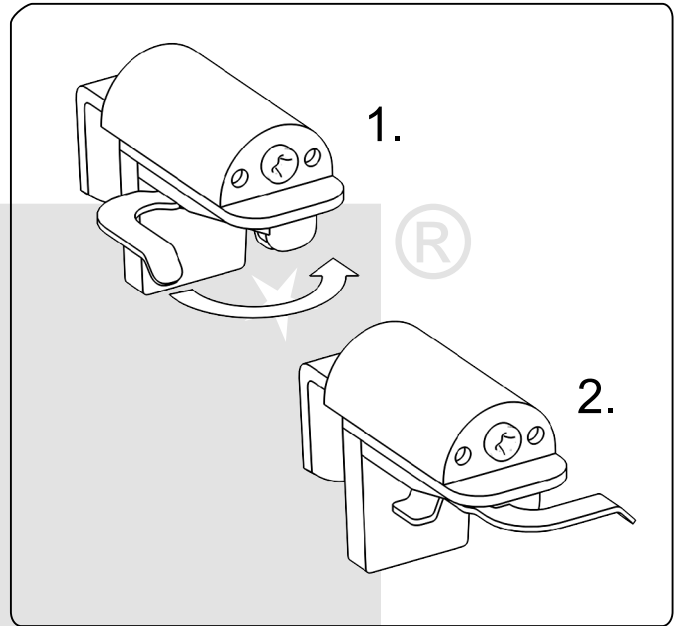
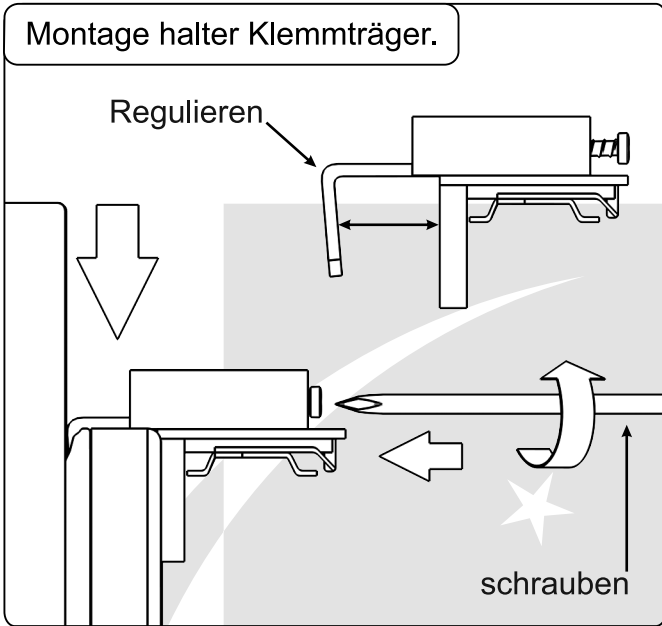
Montage der Jalousie.



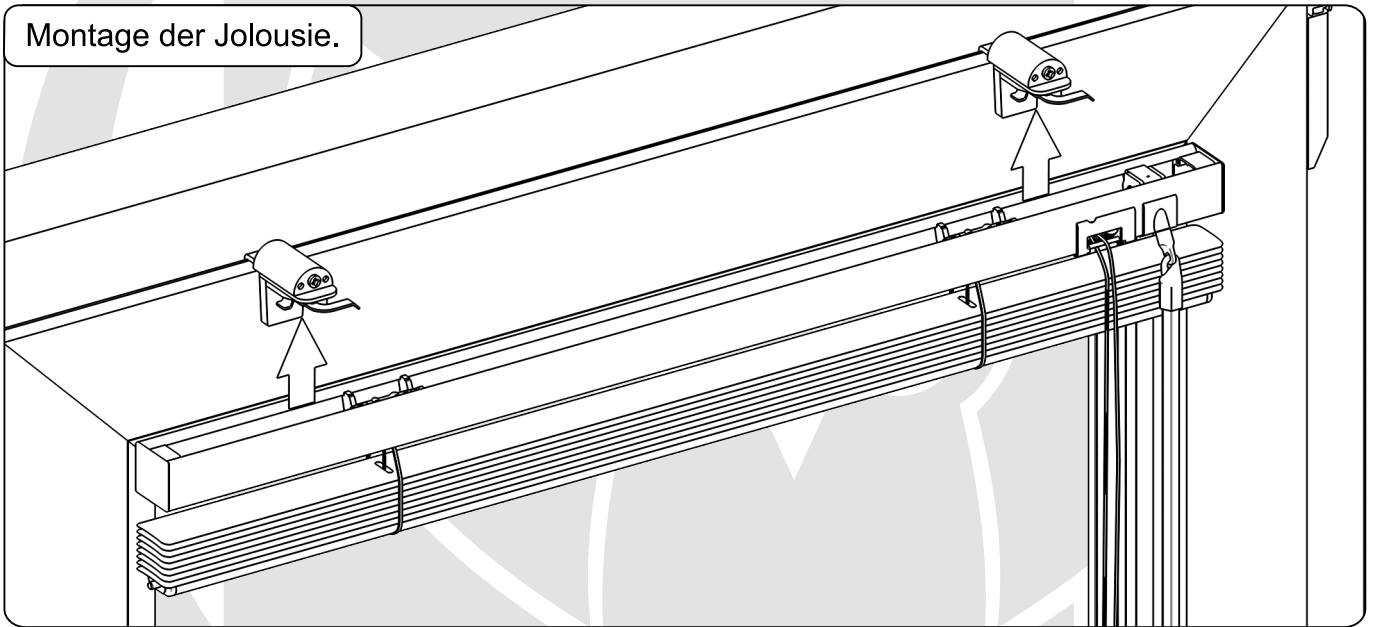
Montage der Jalousie.



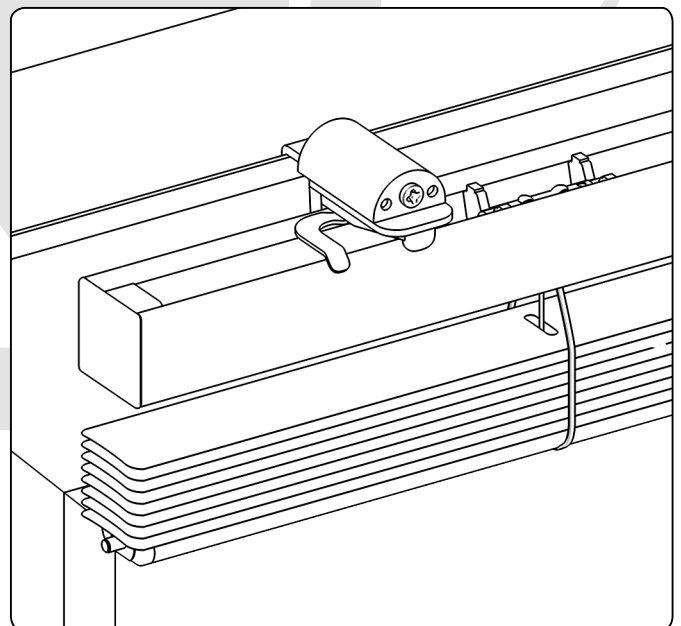
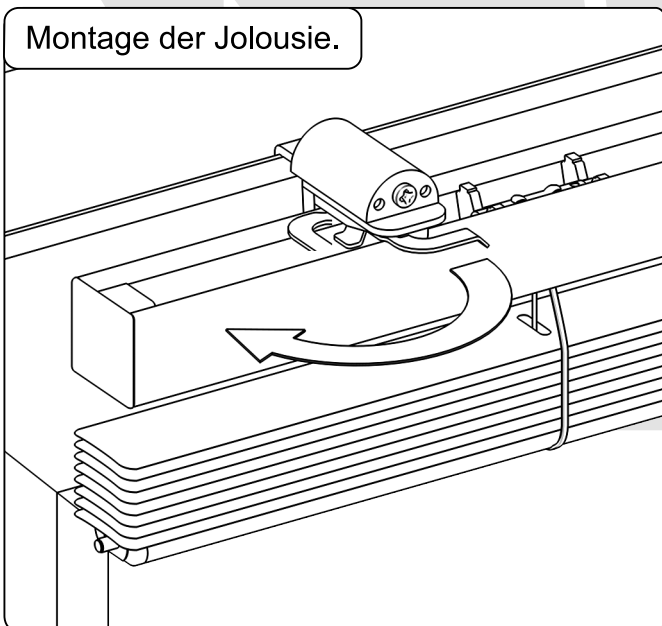
Montage halter Klemmträger.



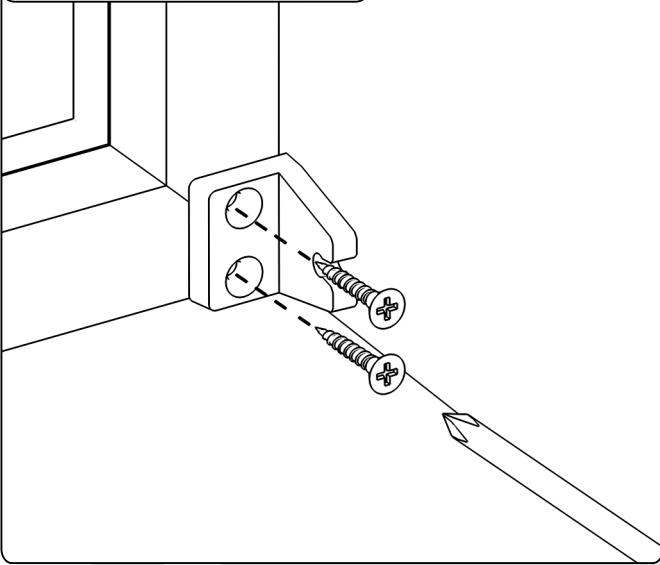
Montage der Jalousie.



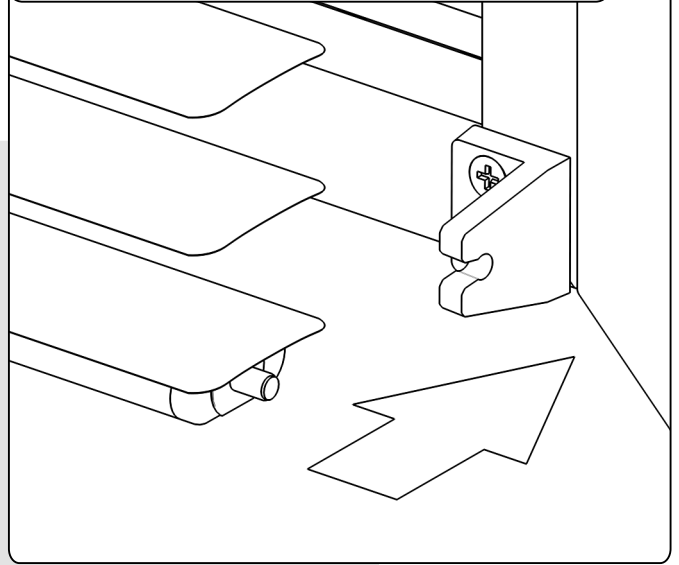
Montage der Jalousie.



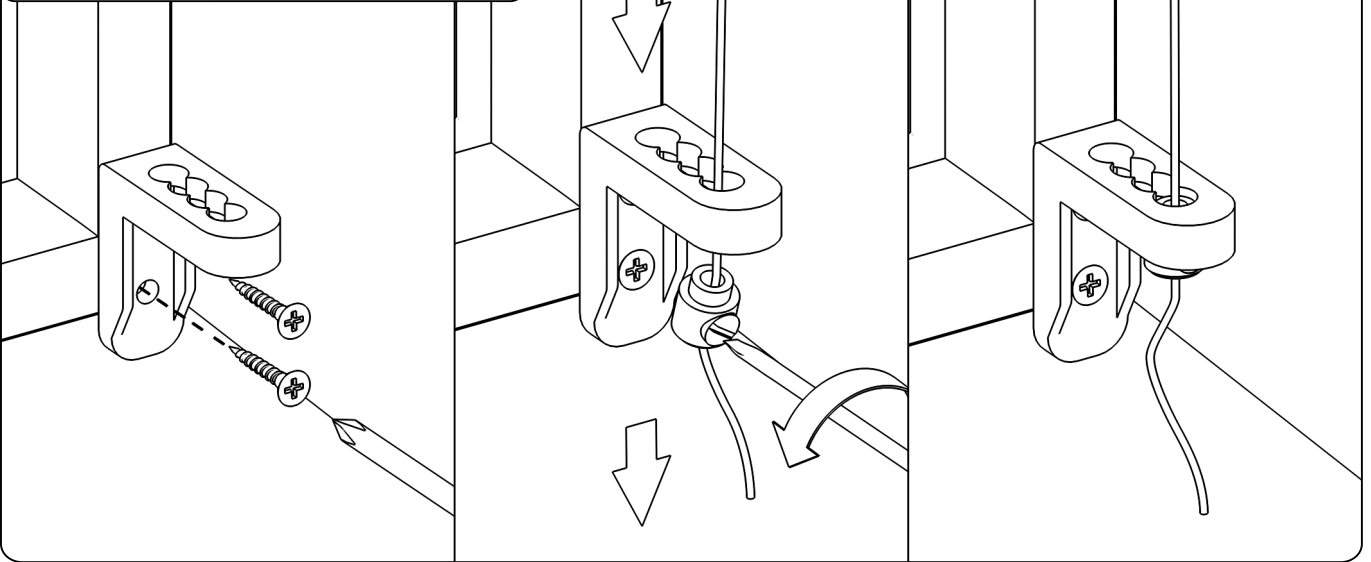
Montage untere Halter.



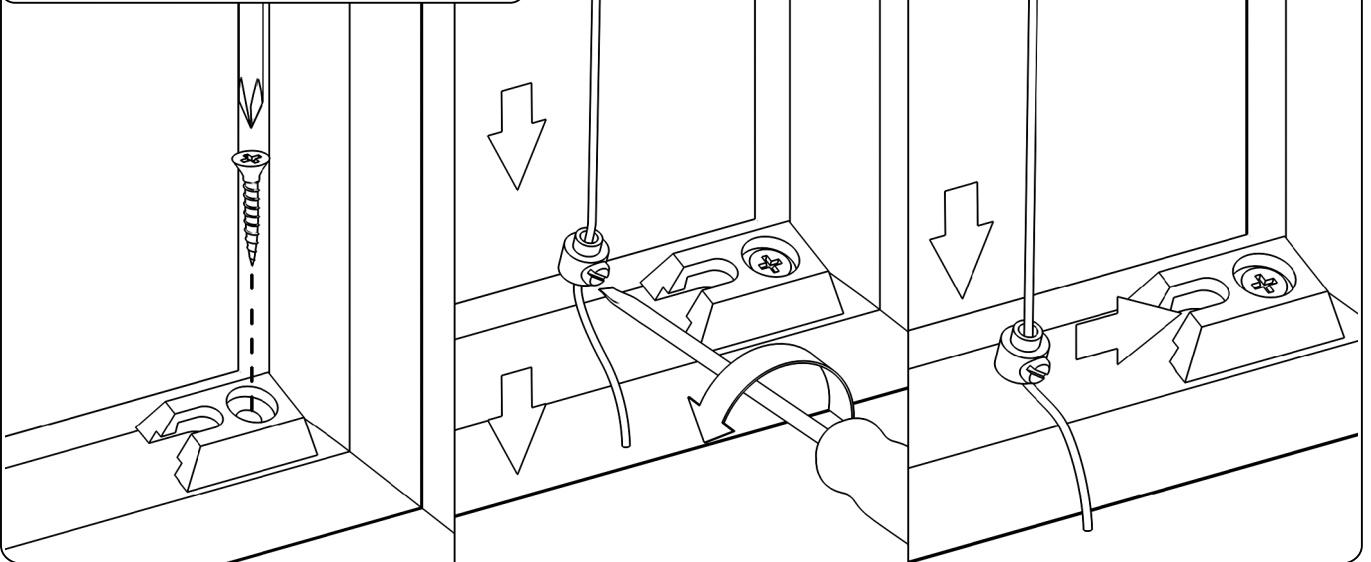
Montage der Jalousie an die Halterung.

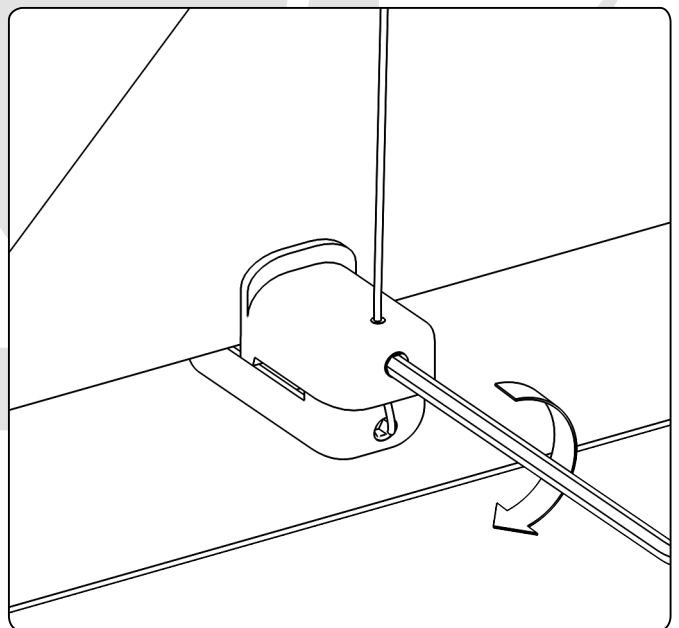
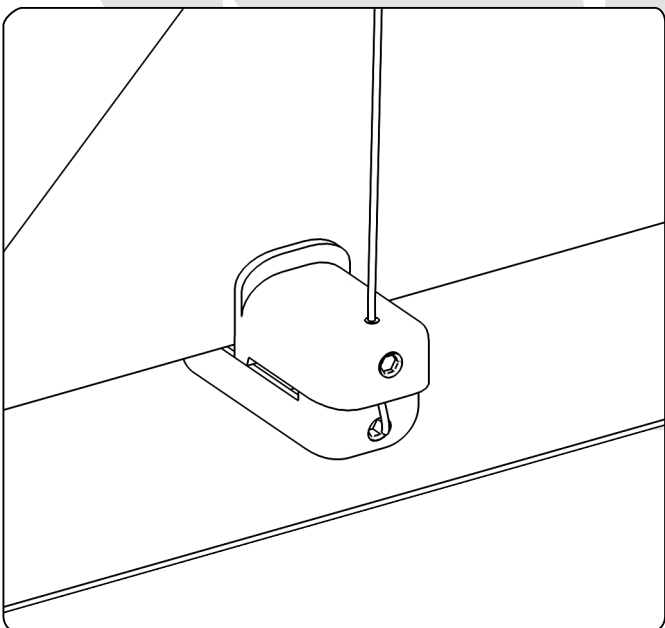
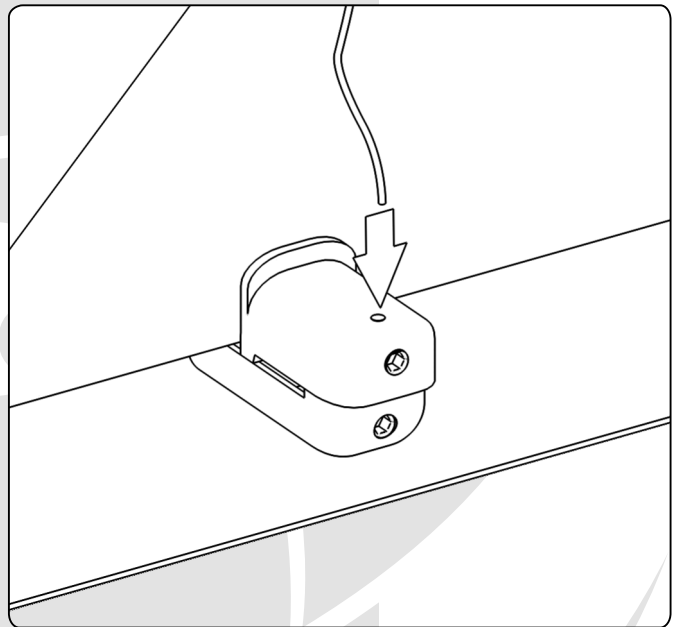
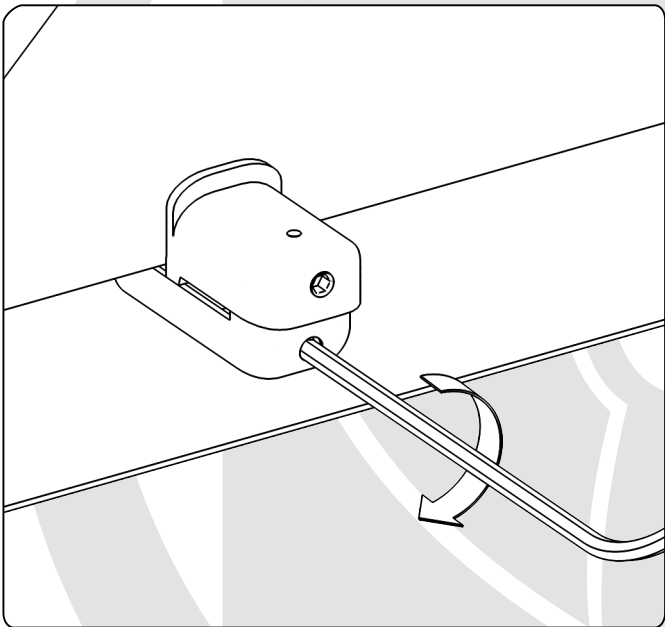
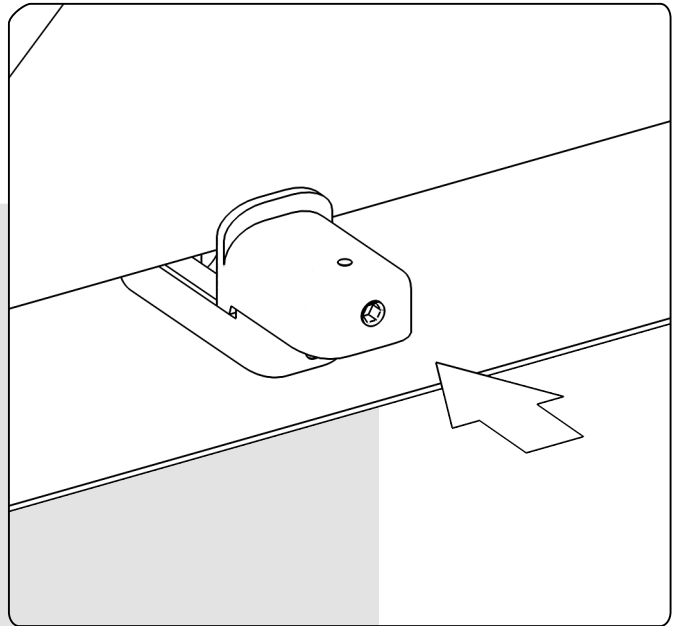
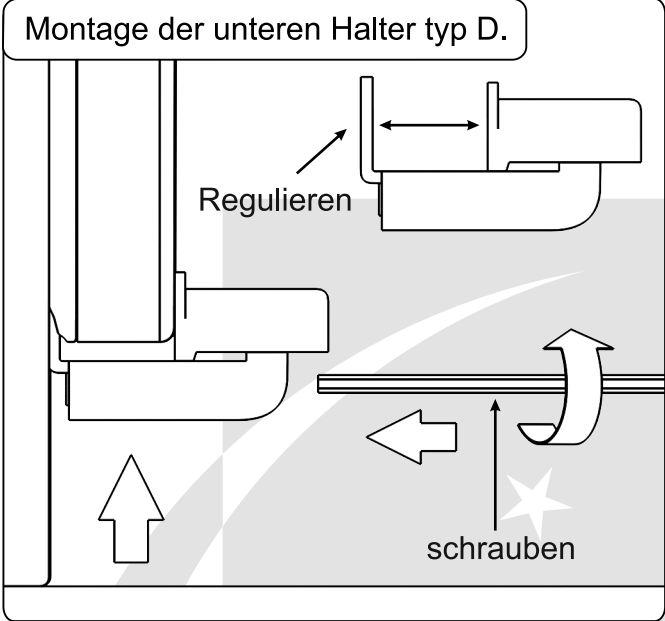


Montage der unteren Halter typ B.

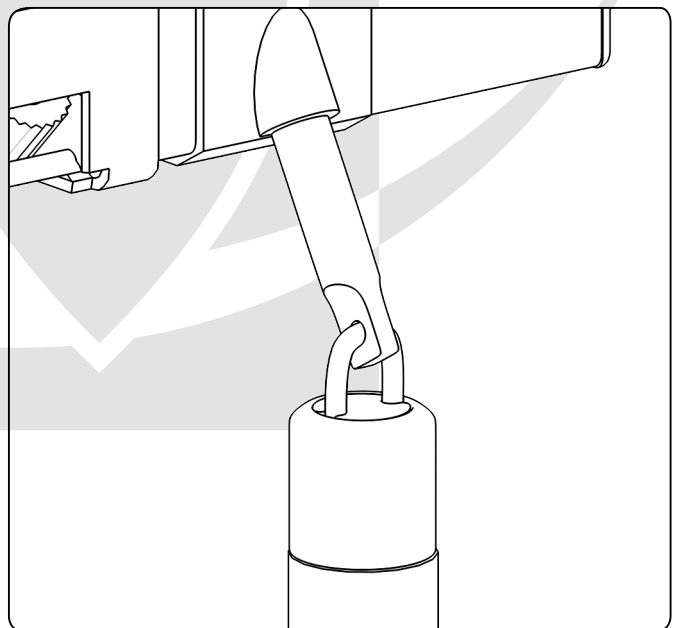
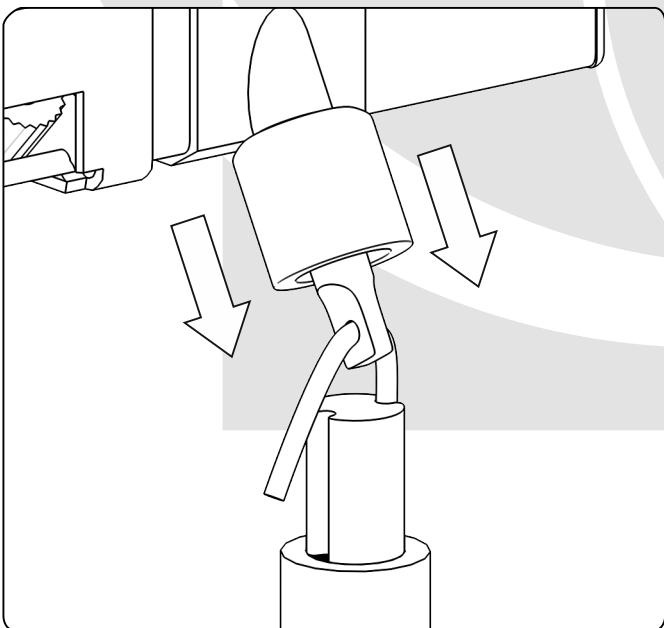
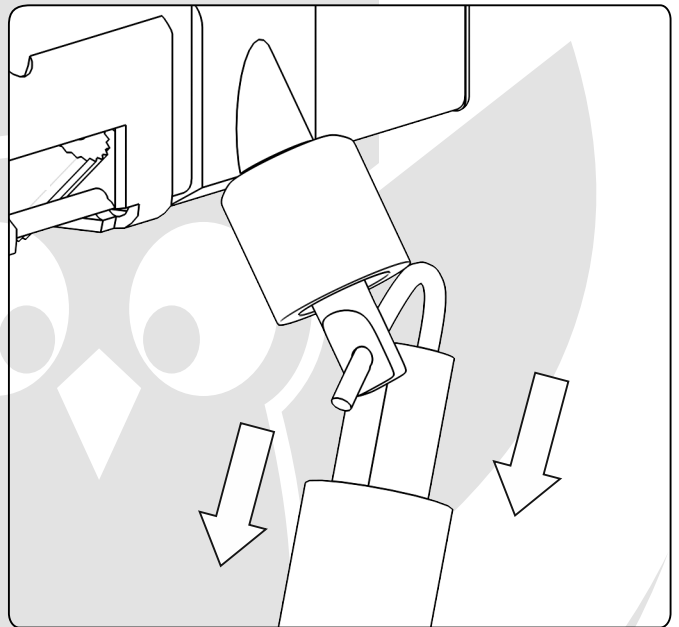
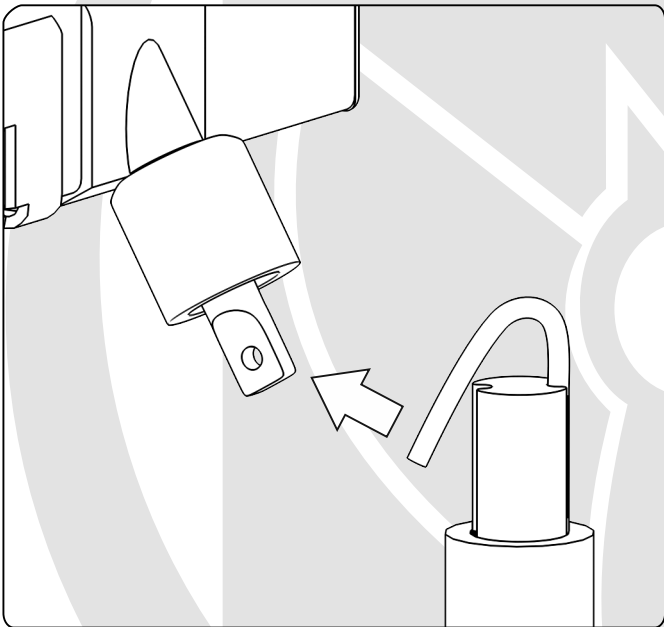
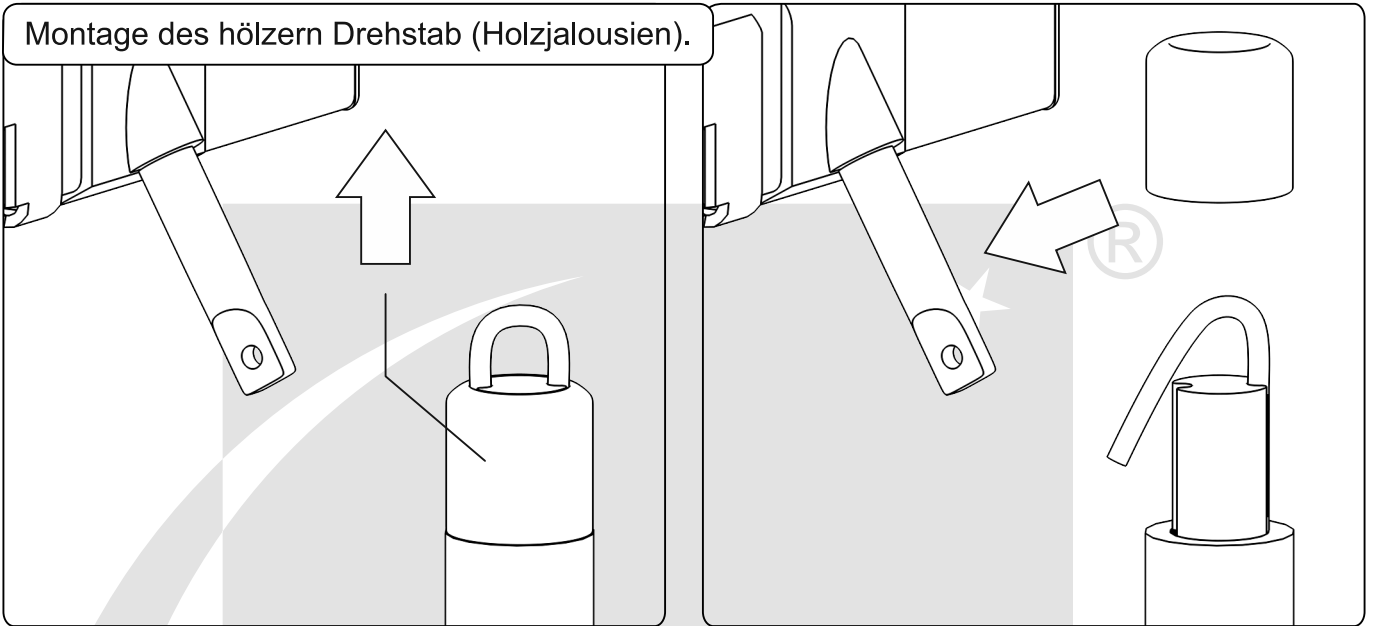


Montage der unteren Halter typ C.



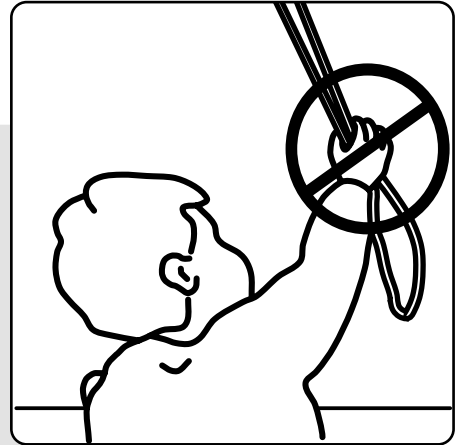


Montage des hölzernen Drehstab (Holzjalousien).



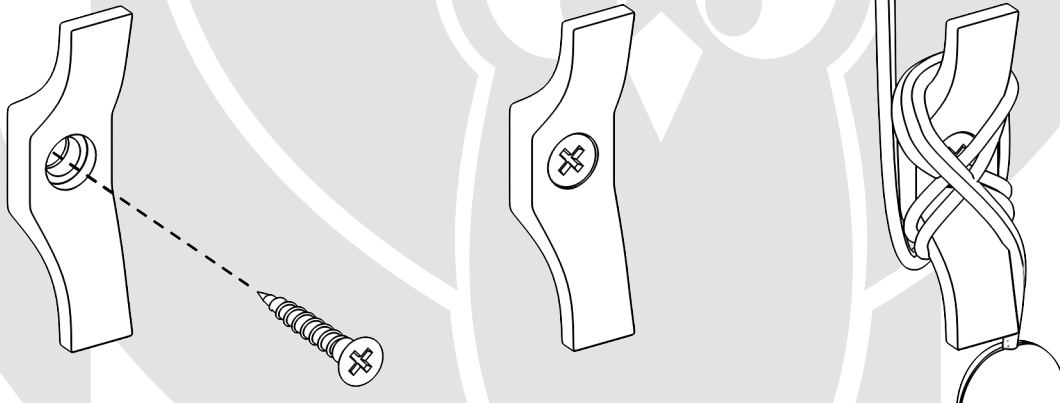
WARNUNG!

Kleinkinder können sich unter Umständen in den Schlaufen von Seilen, Ketten und Riemen sowie Schnüren zur Bedienung von Fenstervorhängen erwürgen. Sie können sich auch das Seil um den Hals wickeln. Um das Zuziehen der Schlaufe und Verwicklung zu vermeiden, halten Sie Seile und Schnüre immer außerhalb der Reichweite von kleinen Kindern. Schieben Sie Betten, Kinderbetten und Möbeln weg von Seilen und Schnüren der Fenstervorhänge. Binden Sie die Ketten und Perlen nicht zusammen. Stellen Sie sicher, dass die Ketten und Perlen sich nicht verdrehen, um eine Schleife zu bilden.

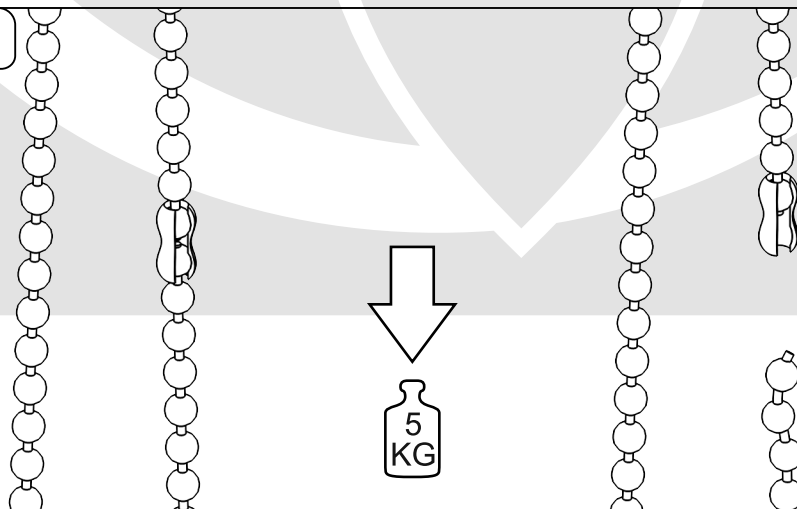


Um die Gefahr des Erstickens auszuschließen, wird die Jalousie mit einem Schnurhalter oder Kettenverbinder ausgestattet. Durch die Normen: **EN 13120:2009 + A1:2014**.

Schnursteuerung.



Kettensteuerung.





Fart Produkt Sp. z o. o. Sp. k.
ul. Towarowa 3, 87-100 Toruń
tel. +48 56 623 55 77
e-mail: export@fartprodukt.pl
www.fartprodukt.pl