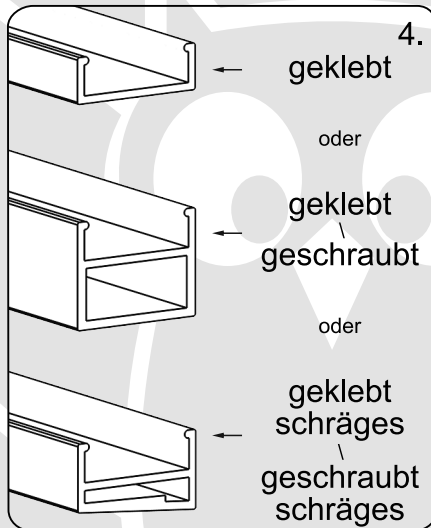
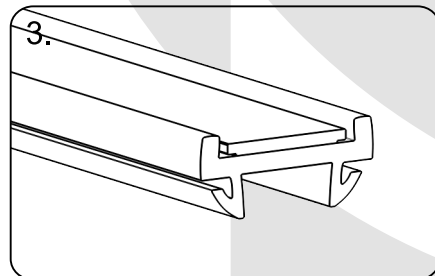
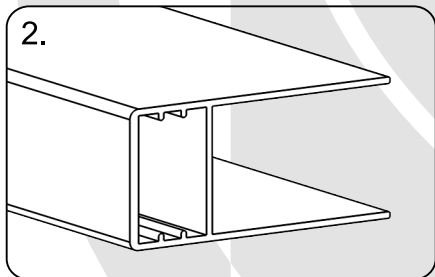
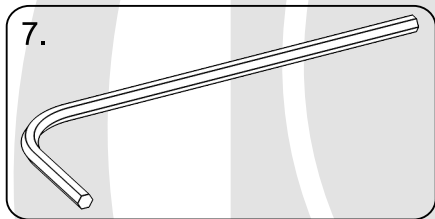
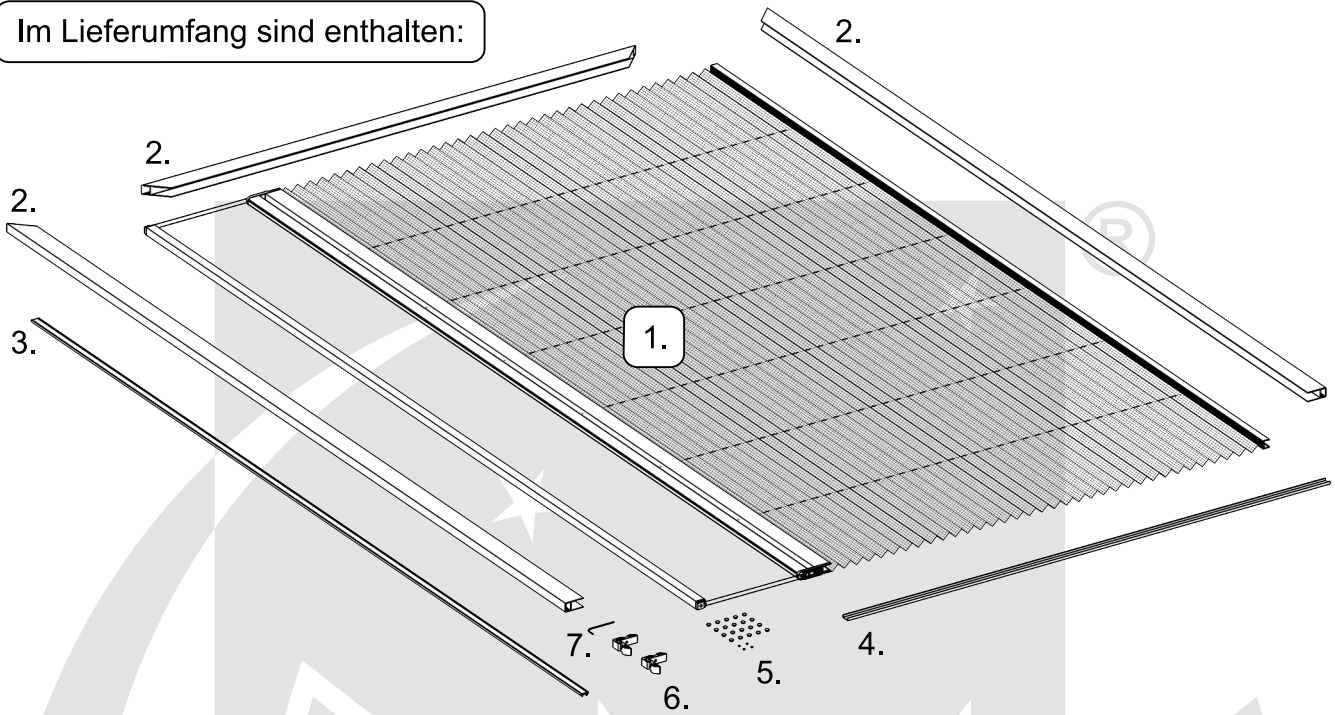




Montageanleitung

Einzel Plissee-Insektennetz

Im Lieferumfang sind enthalten:

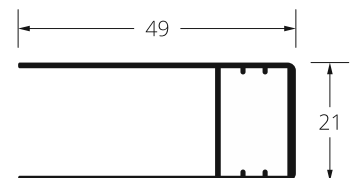


- 1. MPH Satz.
- 2. Führungsschienen - Moskitonetzrahmen.
- 3. Abdeckprofil - mit Magnetband.
- 4. Unteres Profil - 3 Varianten zur Auswahl.
- 5. Endkappen
- 6. Narožniki – Ecken - Verbinder der Führungsschienen.
- 7. Innensechskant 2,5 mm.

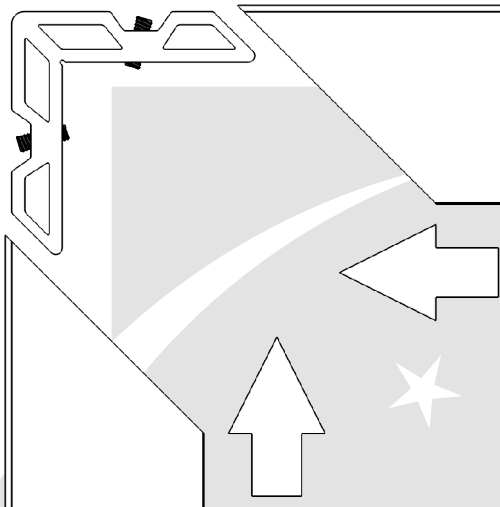
Messung - Bitte geben Sie bei der Bestellung die Gesamtbreite und Gesamthöhe des Moskitonetzes an.

Diese Abmessung wird durch einen Rahmen aus Führungen bestimmt.

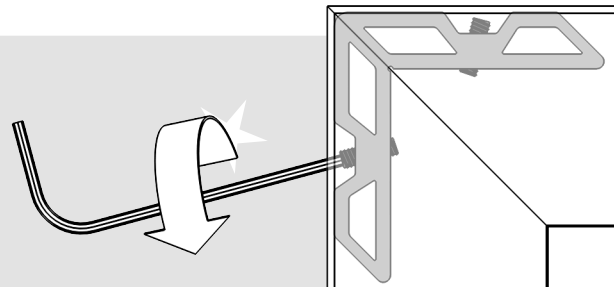
Abmessungen - der Führungsschienen:




Zusammensetzung der Führungsschienen und Ecken.



Ziehen Sie nach dem Zusammenbau die Schrauben in den Ecken fest.



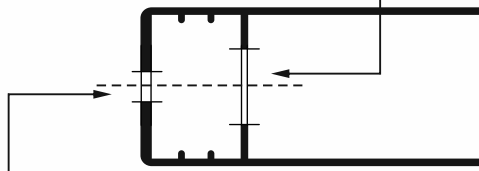
Verwenden Sie nach dem Festziehen 5 - mm - Endkappen 

Einbau in der Nische.



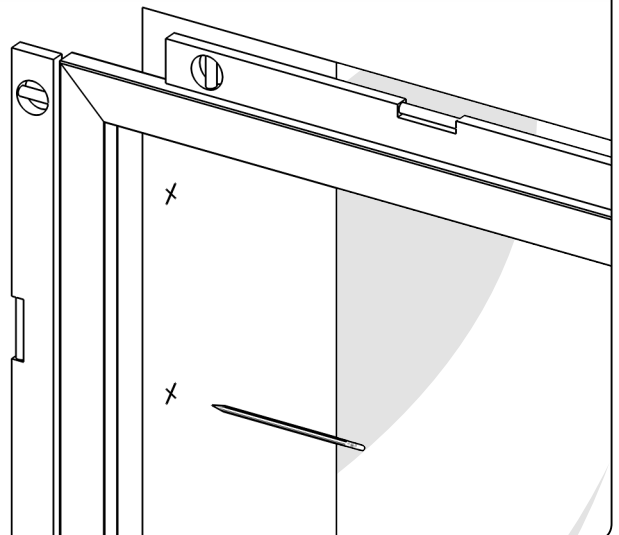
Vor dem Zusammenbau des Rahmens sollten die Führungen gebohrt werden. Bei der Installation in der Nische müssen die Löcher an der Seite der Führungen gebohrt werden.

Lochdurchmesser: Loch 10 mm

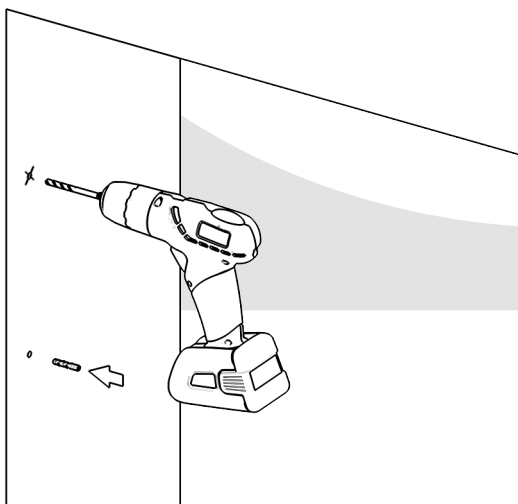


3,5 mm Schraubenloch

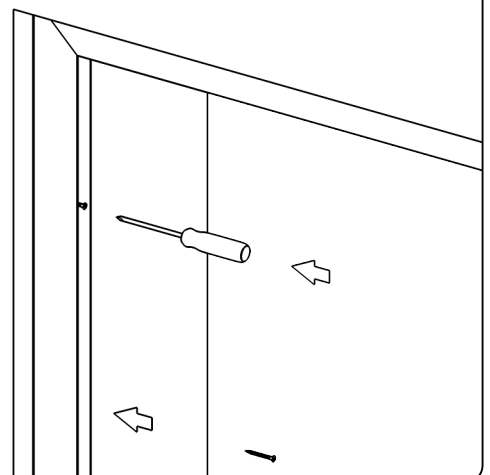
Einbau in der Nische - Bohrungen der Löcher.



Einbau in der Nische - Bohrungen der Löcher.



Einbau in der Nische - Zusammensetzung des Rahmens.

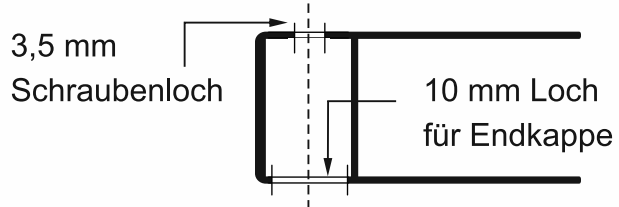


Oberflächenmontage.

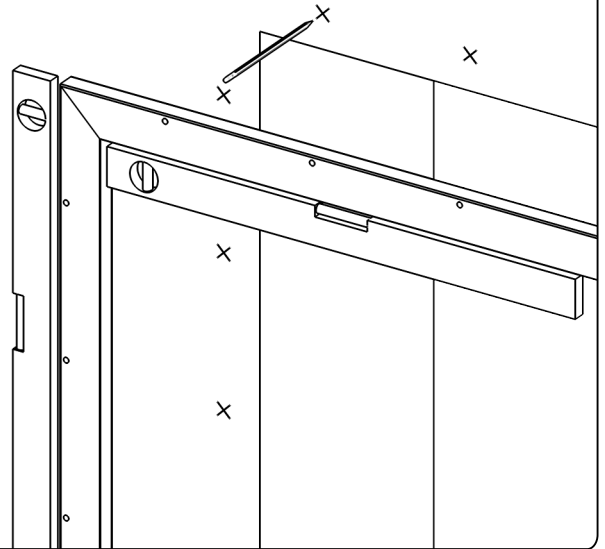


Vor dem Zusammenbau des Rahmens sollten die Führungen gebohrt werden. Bei der Oberflächenmontage müssen die Löcher von vorne der Führungen gebohrt werden.

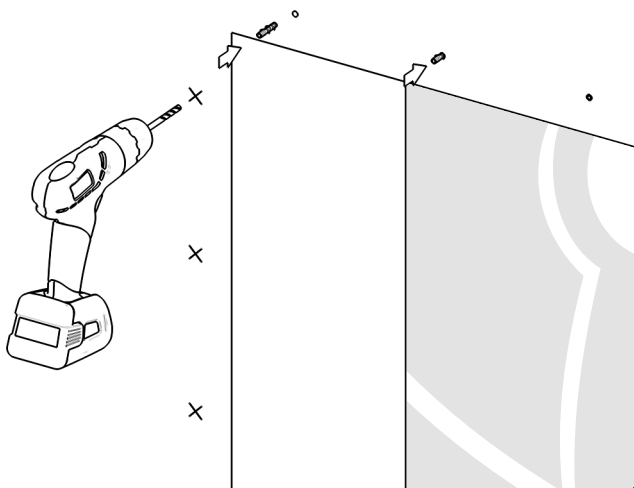
Lochdurchmesser:



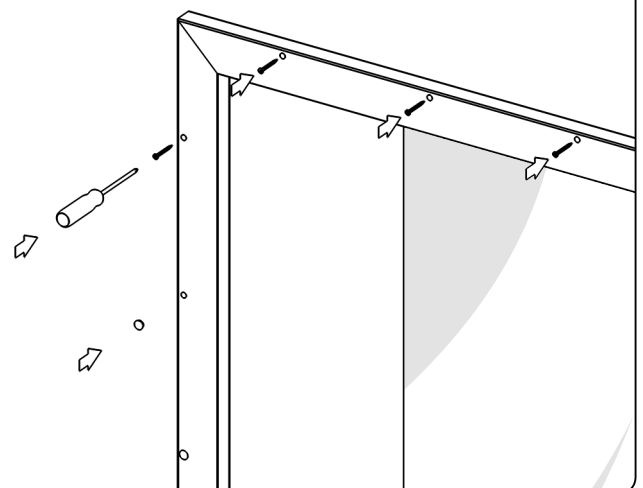
Oberflächenmontage - Bohrungen der Löcher.



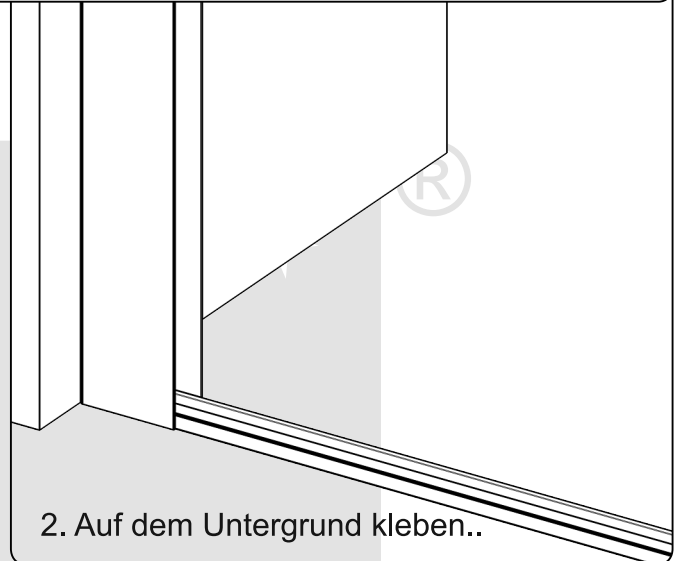
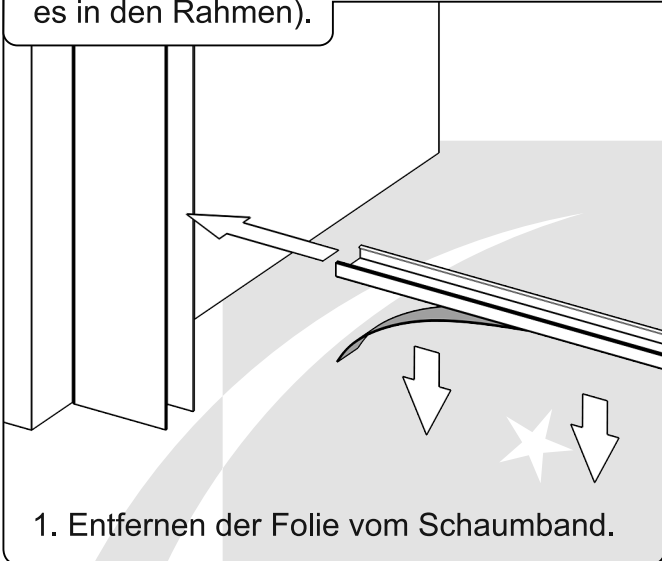
Oberflächenmontage - Bohrungen der Löcher.



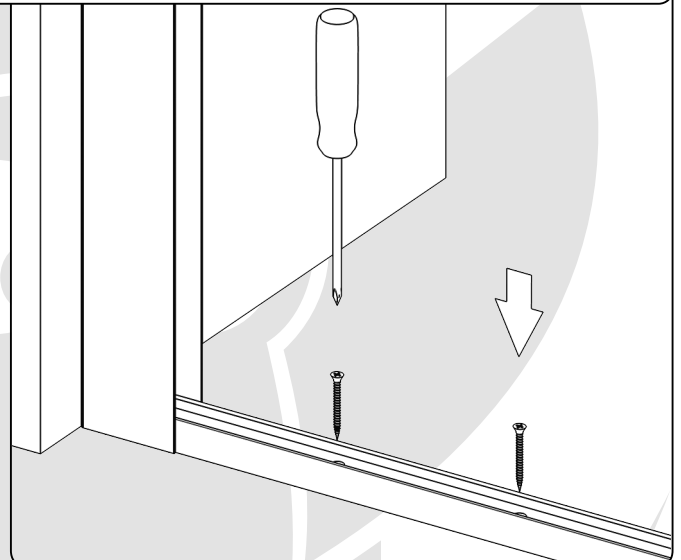
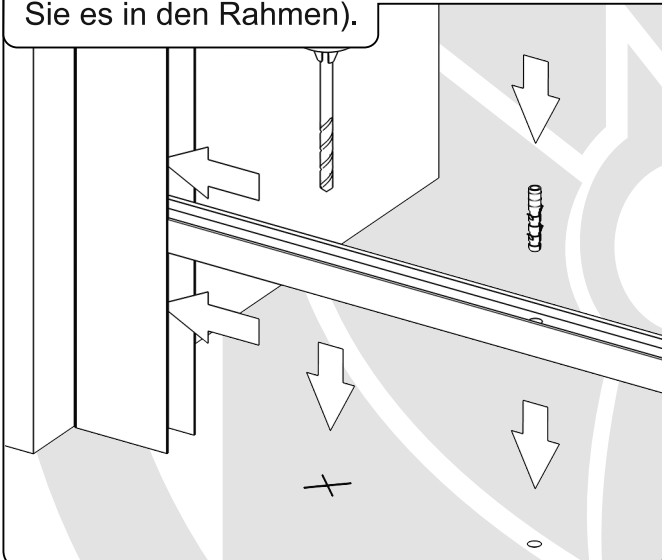
Oberflächenmontage - Zusammensetzung des Rahmens.



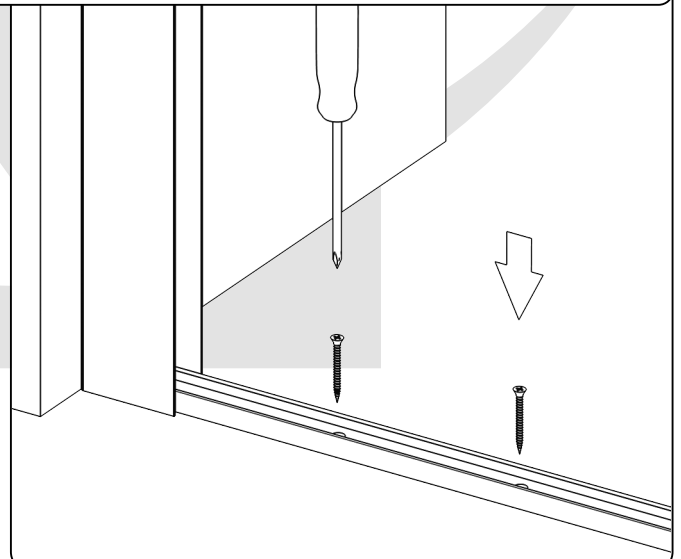
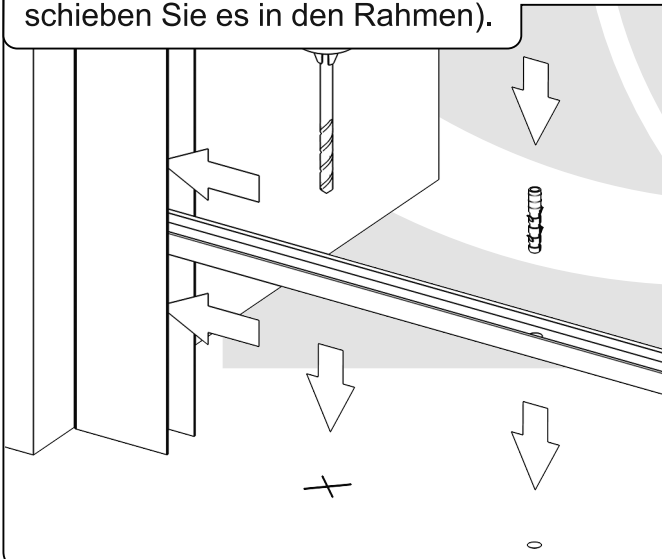
Installation des geklebten unteren Profils (während Sie das Profil installieren, schieben Sie es in den Rahmen).



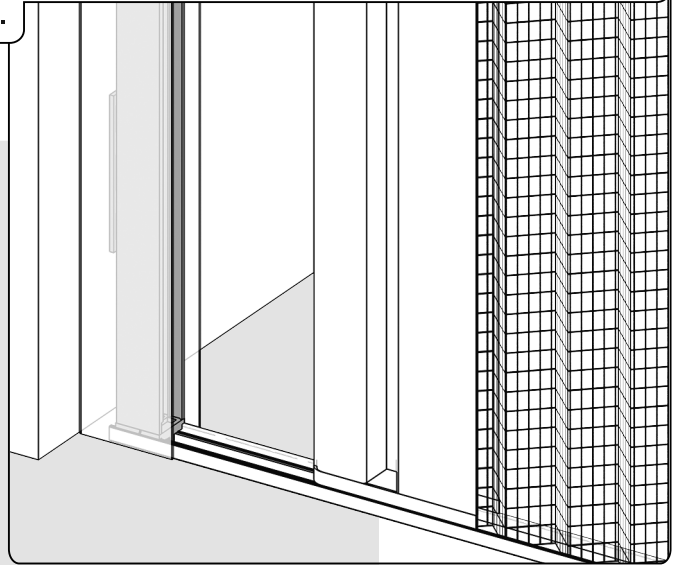
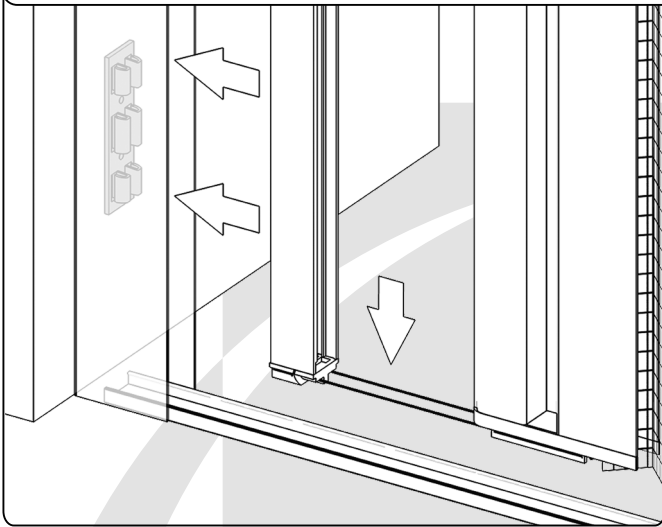
Installation des verschraubten unteren Profils (während Sie das Profil installieren, schieben Sie es in den Rahmen).



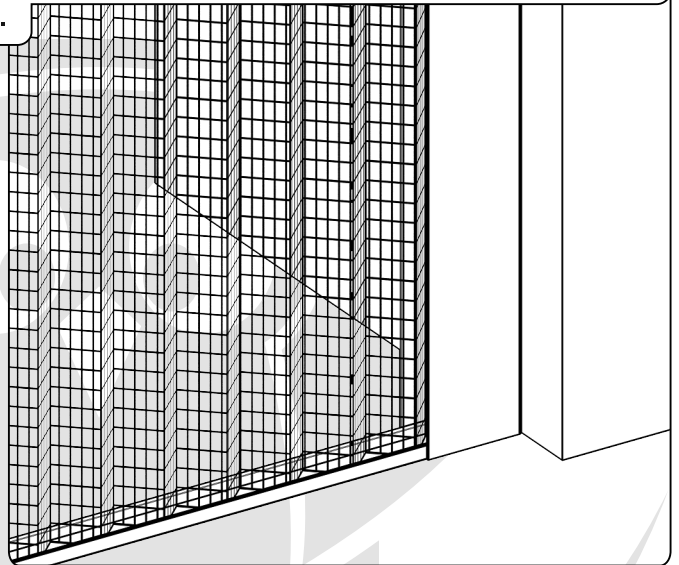
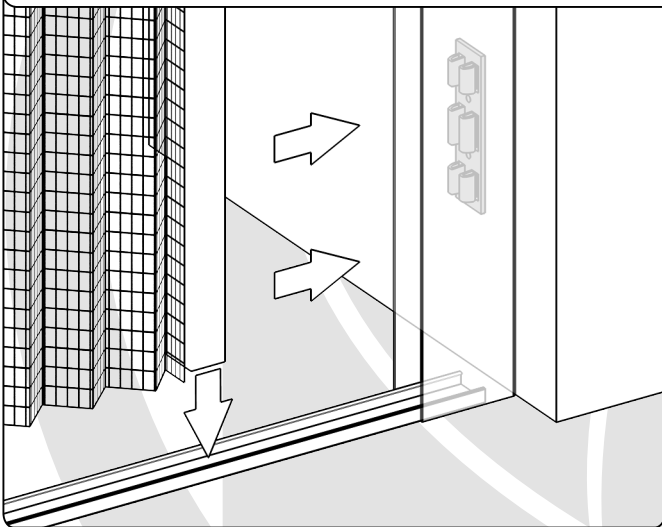
Installation des unteren, verschraubten schrägsten Profils (während Sie das Profil installieren, schieben Sie es in den Rahmen).



Montage des Spannprofils - Nach dem Einsetzen es in die untere Leiste sollte es an den im Rahmen befestigten Druckknöpfe klickt werden.



Montage des MPH-Satz - Nach dem Einsetzen ihm in die untere Leiste sollte er an den im Rahmen befestigten Druckknöpfe klickt werden.



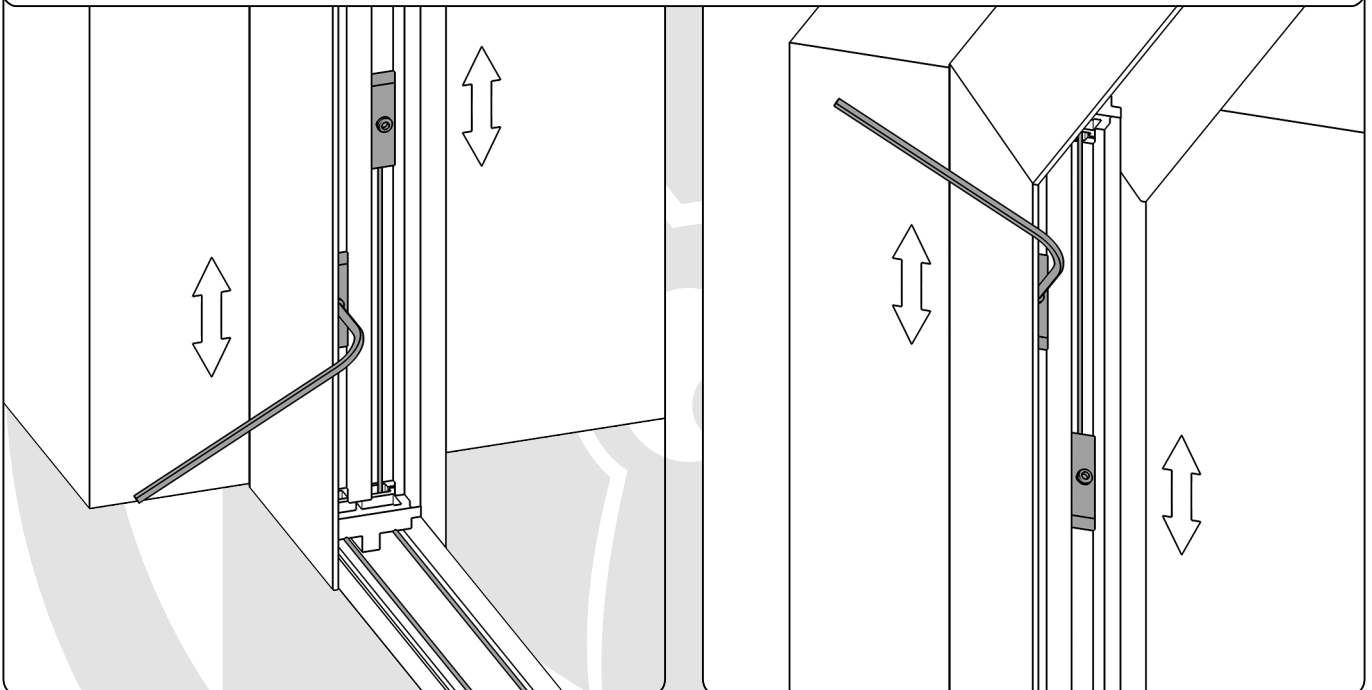
Leineneinstellung.

Nach dem Einbau des Spannprofils und der MPH-Satz sollte die Saitenspannung durch Bewegen der Kunststoffenden nach oben / unten richtig eingestellt werden. Ziehen Sie nach Abschluss der Einstellung die Stellschrauben mit dem Innensechskant fest.

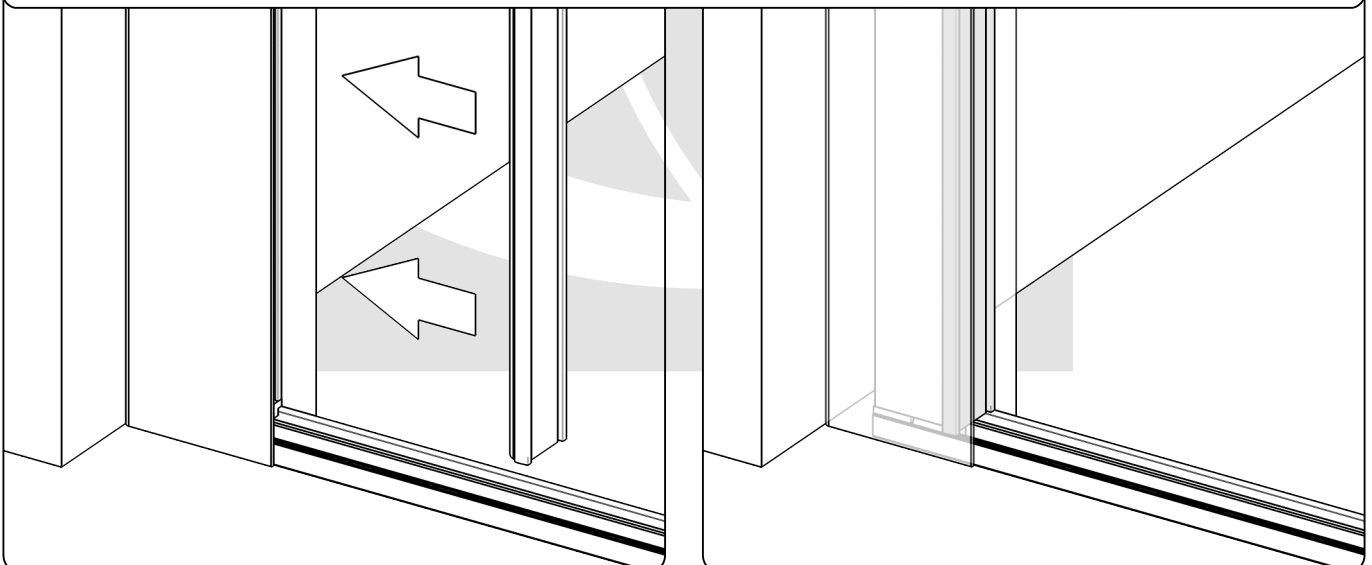
Die Leinen sollten nicht zu fest angespannt werden, da dies das Moskitonetz beschädigen kann. Die Leinen sollten sanft und feinfühlig angespannt werden.

Wenn nötig, schneiden Sie die Leinen ab und binden Sie sie erneut.

Überprüfen Sie nach dem Voreinstellen der Saitenspannung der Straffheit, indem Sie das Moskitonetz mehrmals öffnen und schließen. Bei Bedarf begleichen Sie die Spannung.



Installation des Abdeckprofils - nach dem Einstellen der Leinen montieren Sie es auf das Spannprofil.





Fart Produkt Sp. z o. o. Sp. k.
ul. Towarowa 3, 87-100 Toruń
tel. +48 56 623 55 77
e-mail: export@fartprodukt.pl
www.fartprodukt.pl