



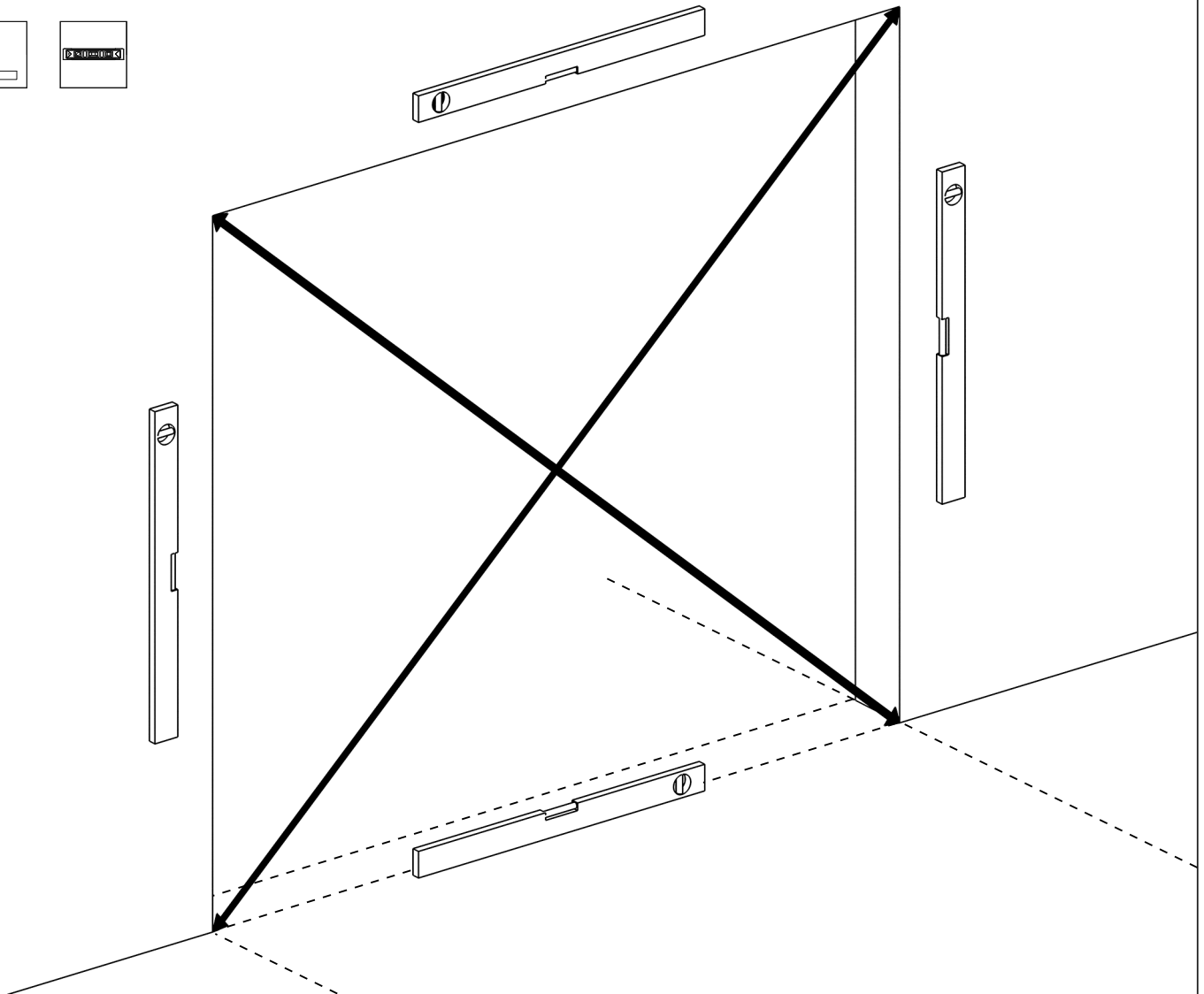
Fart Produkt Sp. z o.o. Sp. k.,  
ul. Towarowa 3, 87 - 100 Toruń,  
tel. + 48 56 623 55 77,  
www.fartprodukt.pl, export@fartprodukt.pl

## Montageanleitung

**AUFMERKSAMKEIT!** Beim Transportieren und Handhaben von Paketen mit Türpaneelen seien Sie vorsichtig!



### Vorbereitung der Montagestelle.

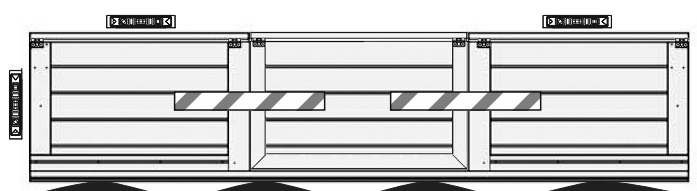


**AUFMERKSAMKEIT!**  
Die Anschläge und der Sturz müssen verputzt werden!

Die Montageflächen müssen einheitliche Flächen bilden, die Senkbleie und Ebenen beibehalten.

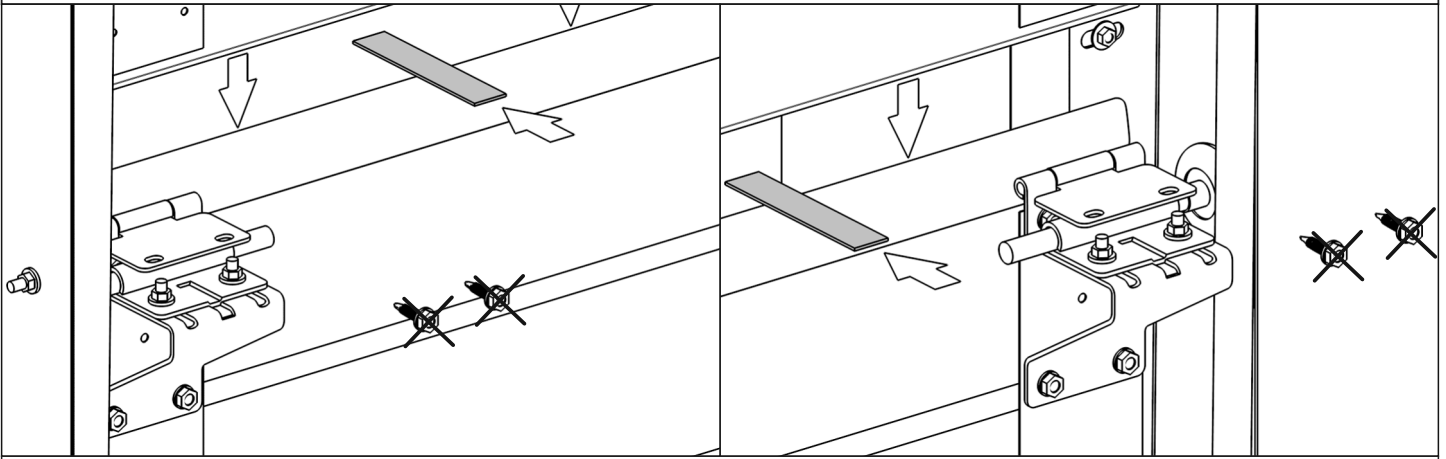
Ein bereiter Boden ist erforderlich, und wenn keiner vorhanden ist, verwenden Sie Stützen, die einen Boden imitieren.

**AUFMERKSAMKEIT!**  
Beim Transport und bei der Erstmontage die einzelnen Teile der Einlasstür **NICHT ÖFFNEN** (sie sind mit einem Warnband gesichert).

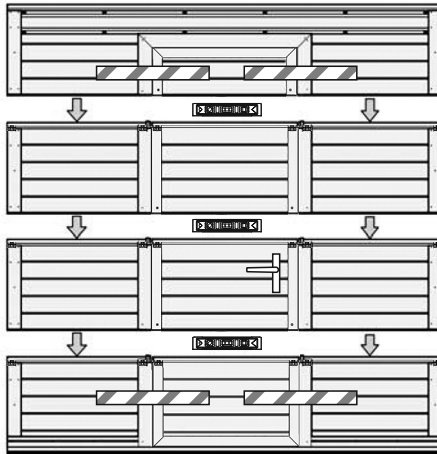


BODEN ODER STÜTZEN ERFORDERLICH

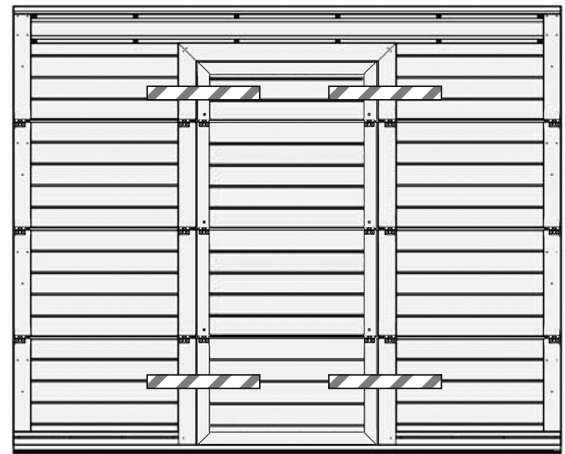
**Installation von Paneelen.** Die Paneele sollten zusammengesetzt werden, ohne sie zu verdrehen. Nur die Rollen sollten in die Schienen eingesetzt werden, die Scharniere sollten abgeschraubt bleiben.



**Installation von Paneelen.**

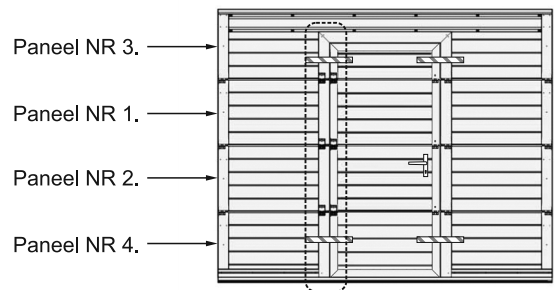


**Aufmerksamkeit!**  
Achten Sie bei der Montage der Paneele auf deren waagrechte Anordnung.



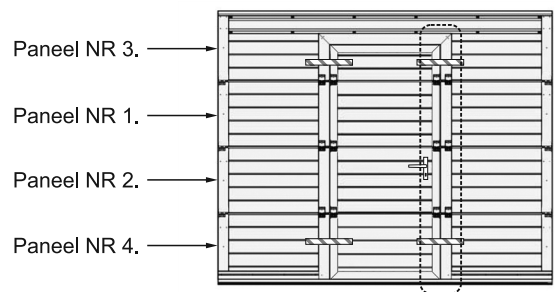
**Verdrehung von Paneelen.** Halten Sie beim Verschrauben der Paneele die vorgegebene Reihenfolge bei der Verdrehung der Scharniere ein:

1. Scharniere an der Einlasstür auf der gegenüberliegenden Seite dem Türgriff.
- 1A. Scharniere an der Einlasstür auf der gegenüberliegenden Seite dem Türgriff. Paneel Nr. 1.
- 1B. Scharniere an der Einlasstür auf der gegenüberliegenden Seite dem Türgriff. Paneel NR 2.
- 1C. Scharniere an der Einlasstür auf der gegenüberliegenden Seite dem Türgriff. Paneel NR 3.
- 1D. Scharniere an der Einlasstür auf der gegenüberliegenden Seite dem Türgriff. Paneel NR 4.



**2. Scharniere an der Einlasstür von der Türgriffseite.**

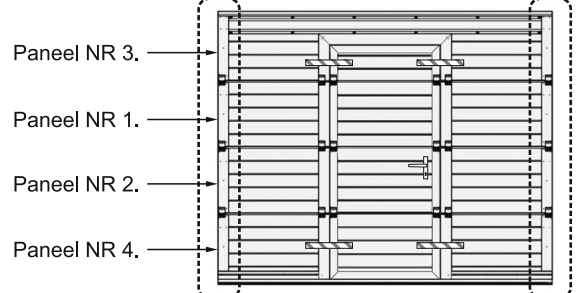
- 2A. Scharniere an der Einlasstür von der Türgriffseite. Paneel NR 1.
- 2B. Scharniere an der Einlasstür von der Türgriffseite. Paneel NR 2.
- 2C. Scharniere an der Einlasstür von der Türgriffseite. Paneel NR 3.
- 2D. Scharniere an der Einlasstür von der Türgriffseite. Paneel NR 4.



**Aufmerksamkeit!** Achten Sie bei der Montage der Paneele auf deren waagrechte Anordnung.

**3. Seitenscharniere auf beiden Seiten des Garagentors.**

- 3A. Seitenscharniere auf beiden Seiten des Garagentors. Paneel NR 1.
- 3B. Seitenscharniere auf beiden Seiten des Garagentors. Paneel NR 2.
- 3C. Seitenscharniere auf beiden Seiten des Garagentors. Paneel NR 3.
- 3D. Seitenscharniere auf beiden Seiten des Garagentors. Paneel NR 4.



**Aufmerksamkeit!** Achten Sie bei der Montage der Paneele auf deren waagrechte Anordnung.